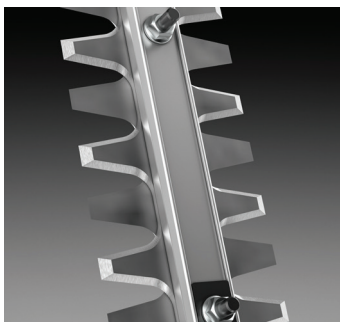




## CORTASETOS 522iHD60

Cortasetos 522iHD60 Husqvarna, ligero y equilibrado, alimentado por batería de 36 V. Modelo indicado para un uso profesional a tiempo completo. Este cortasetos está optimizado para un recorte más frecuente e incorpora un motor sin escobillas, cuchilla doble de 60 cm y protección IPX4. 522iHD60 incluye además conexión a servicios digitales Husqvarna y modo savE™ que maximiza el funcionamiento. \*Batería y cargador no incluidos.



### Cuchillas de corte

Las hojas de acero endurecido, la geometría optimizada de los dientes y la alta velocidad de la cuchilla aumentan la productividad al recortar.



### Diseño ligero

El peso total más bajo de la gama de cortasetos Husqvarna gracias a los componentes optimizados y al motor ligero.

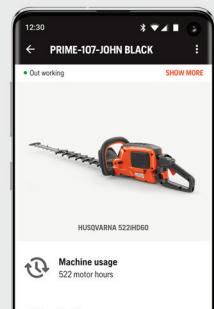
### Alto rendimiento de corte

El mayor rendimiento de corte dentro de la gama de cortasetos a batería Husqvarna.



### Conectividad integrada

Las máquinas con módulo de conectividad integrado pueden conectarse fácilmente a Husqvarna Fleet Services™. Podrás ver la última ubicación conocida de cada máquina, estadísticas de uso, historial de servicio y mucho más. Esto también facilita las actualizaciones del firmware de la máquina, para que siempre sea compatible con las últimas funciones de Husqvarna Fleet Services™.



## CARACTERÍSTICAS

- Corta más en menos tiempo
- Para una alta productividad
- Cuchillas afiladas y optimizadas para una alta velocidad de corte
- Conectividad integrada para una fácil conexión a Husqvarna Fleet Services™
- Sistema de batería muy flexible
- Una solución con propósito.
- Conforme con la clasificación IPX4 de resistencia a la lluvia, para que puedas realizar el trabajo sean cuales sean las condiciones meteorológicas.
- Bajas vibraciones de la empuñadura
- Bien equilibrado para una gran maniobrabilidad
- Transición suave de arriba al lateral.
- Se adapta fácilmente a tu posición de trabajo
- Rotación manual del engranaje para ahorrar tiempo en el mantenimiento de las cuchillas
- Para un funcionamiento fluido y un elevado tiempo de actividad
- Teclado intuitivo para un manejo sencillo
- Modo de 3 velocidades para un tiempo de ejecución optimizado
- Los bajos niveles de ruido facilitan un trabajo agradable y permiten trabajar durante más tiempo, incluso en los entornos más públicos.
- La batería se inserta horizontalmente a través de la máquina para reducir el riesgo de que entre suciedad y agua en el compartimento de la batería.
- Trabajo sin complicaciones con batería externa
- Igual rendimiento que su homóloga a gasolina.
- Este producto no emite emisiones de CO<sub>2</sub> durante el uso.

Especificaciones técnicas	
<b>BATERÍA</b>	
Batería	No
Cargador batería	--
Tipo de batería	Li-Ion
Voltaje nominal	36 V
Número de baterías incluidas	0
<b>CAPACIDAD</b>	
Velocidad de corte	4400 corte/min
Apertura de dientes	30 mm
<b>DIMENSIONES</b>	
Peso bruto del artículo	5705 g
Peso neto del artículo	4125 g
Longitud de cuchilla	60 cm
Peso (sin batería)	3.6 kg
<b>MOTOR</b>	
Diámetro de corte	1
Tipo de motor	BLDC (sin cepillo)
<b>EQUIPO</b>	
Ángulo de corte	0°
<b>LUBRICANTE</b>	
Tipo combustible	Batería
<b>EMBALAJE</b>	
Altura embalaje	206 mm
Longitud embalaje	1410 mm
Anchura embalaje	304 mm
Cantidad en el paquete "máster"	1
<b>MATERIALES</b>	
Paquete "máster": papel + cartón	0 g
Total Metal	0 g
Paper + Cardboard total	0 g
PE total	0 g
PET total	0 g
Plastic foil	0 g
Plástico rígido	0 g
Plástico total	0 g
PS/EPS/HIPS total	0 g
<b>SONIDO Y RUIDO</b>	
Nivel de potencia de sonido garantizado (LWA)	95 dB(A)
Nivel de ruido	93 dB(A)
Nivel de presión sonora en oído	81 dB(A)
<b>VIBRACIÓN</b>	
Vibración diaria (Aeqv)	2.1 m/s <sup>2</sup>
Exposición diaria a vibraciones (AB)	1.4 m/s <sup>2</sup>
Tiempo de vibración diario (Factor tiempo)	3.5 h
Nivel de vibraciones equivalentes (ahv, eq) anterior / posterior asa	2.1 m/s <sup>2</sup>
Nivel de vibraciones equivalentes (ahv, eq) anterior / posterior asa	1.7 m/s <sup>2</sup>