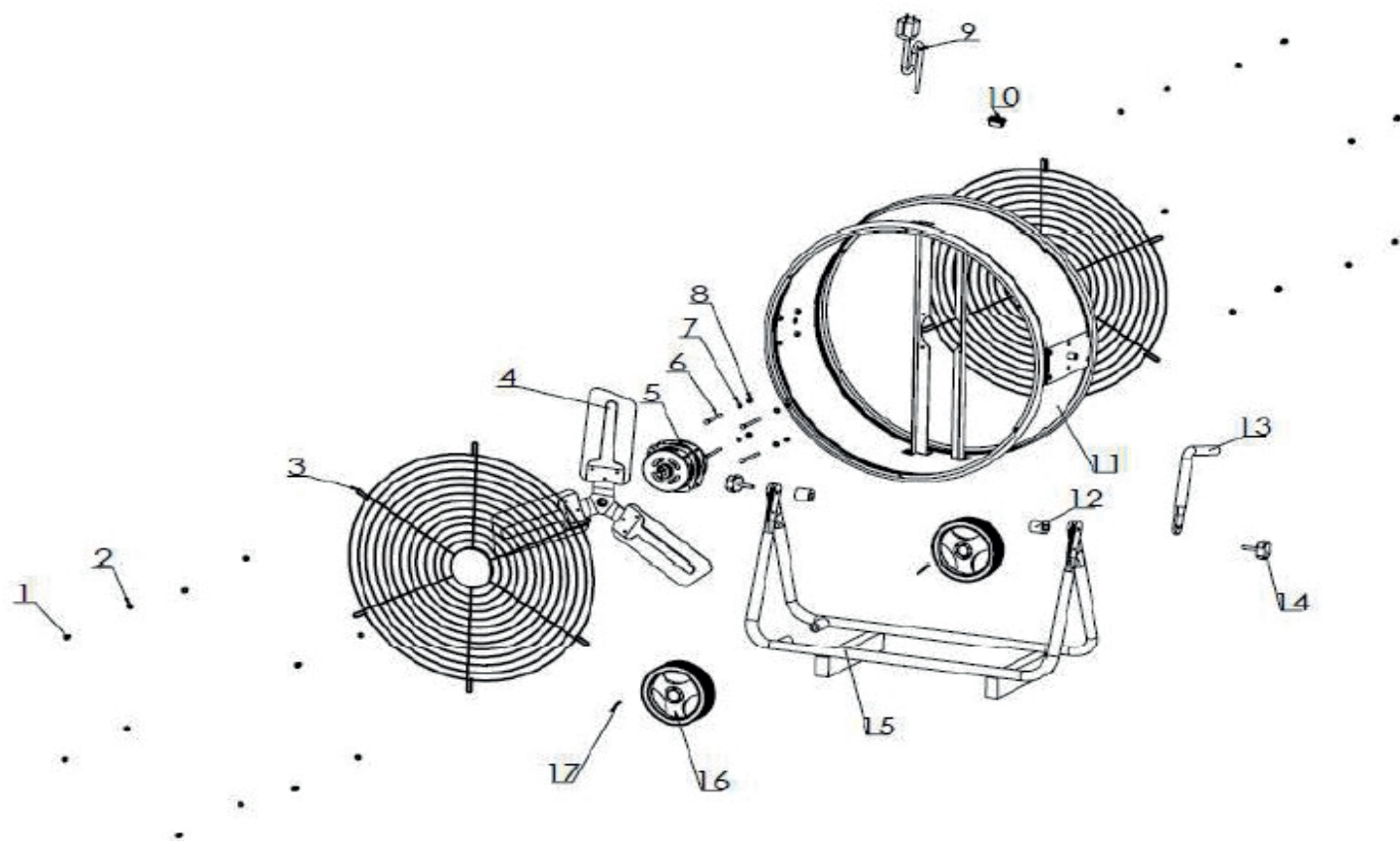




TURBO 24S/30S *Hoja de montaje*



DF30E-1	TORNILLO ST4.2*16	16
DF30E-2	ARANDELA	16
DF30E-3	REJILLA PROTECTORA	2
DF30E-4	ASPAS	1
DF30E-5	MOTOR	1
DF30E-6	TORNILLO FIJACION	4
DF30E-7	ARANDELA	4
DF30E-8	TUERCA M6	4
DF30E-9	CABLE ELECTRICO	1

DF30E-10	INTERRUPTOR	1
DF30E-11	TAMBOR VENTILADOR	1
DF30E-12	CASQUILLO	2
DF30E-13	ASA	1
DF30E-14	POMO AJUSTE	2
DF30E-15	BASE VENTILADOR	1
DF30E-16	RUEDA	2
DF30E-17	PIN	2
DF30E-9	1	

24S

Tensión nominal	220-240V
Frecuencia nominal	50Hz
Potencia	260W
Temperatura ambiente de funcionamiento	<40°C
Clase de protección	IP20
Caudal máximo del ventilador	131.6m ³ /min
Nivel de potencia acústica	65dB(A)
Capacidad de funcionamiento	0.51(m ³ /min)/W

30S

Tensión nominal	220-240V
Frecuencia nominal	50Hz
Potencia	260W
Temperatura ambiente de funcionamiento	<40°C
Clase de protección	IP20
Caudal máximo del ventilador	196m ³ /min
Nivel de potencia acústica	65dB(A)
Capacidad de funcionamiento	0.51(m ³ /min)/W

Especificaciones técnicas