



**Motosierra eléctrica sin cable con pértiga**  
**Cordless electric chainsaw with pole**  
**Tronçonneuse électrique sans fil avec perche**  
**Podadora eléctrica sem fio com haste**  
**Bezprzewodowa elektryczna piła tyczkowa**

# **KVS7000P – KVS7100P**



**Guia del usuario, User's guide, Guide de l'utilisateur, Guia do usuário, Instrukcja obsługi**



**ADVERTENCIA: LEA ATENTAMENTE TODAS LAS PÁGINAS E ILUSTRACIONES ANTES DE UTILIZAR LA HERRAMIENTA POR PRIMERA VEZ**

## Información de seguridad



Antes de utilizar la máquina por primera vez, lea atentamente este manual de instrucciones para su propia seguridad y la de los demás. Guarde este manual en un lugar seguro y póngalo a disposición de cualquier nuevo propietario para asegurar que la información aquí reportada esté siempre disponible.

## 1. Símbolos de seguridad

Esta sección incluye las indicaciones de seguridad para el uso de esta máquina.

### 1.1. Símbolos en el manual



Símbolo de peligro



Riesgo de corte o de lesiones graves



Superficie caliente



Símbolo de instrucciones



Lea atentamente el manual de instrucciones



Usar guantes de protección



Utilizar gafas de protección



Llevar calzado de protección

Con suela antideslizante



No utilice la herramienta en caso de

lluvia o en ramas mojadas



No tirar a la basura doméstica

### 1.3. Símbolos en la batería



Li-ion Batería de iones de litio, no tirar a la basura doméstica



No exponga la batería al fuego, puede explotar



No desmonte la batería



La batería se puede recargar y reciclar.

Las pilas usadas deben recogerse respetando el medio ambiente.

### 1.4. Símbolos en el cargador de baterías



Indicación de peligro



Utilice el cargador de baterías sólo en interiores



Limitador de temperatura de seguridad



Clase de aislamiento II



Equipos eléctricos, no tirar con la basura doméstica

## 2. Información general sobre la seguridad de las herramientas eléctricas.



**¡Atención! Lea atentamente estas instrucciones de seguridad.**

El incumplimiento de las instrucciones de seguridad puede provocar una descarga eléctrica y/o lesiones graves.

**Conserve todas las instrucciones de seguridad para su uso futuro.**

El término "herramienta eléctrica" utilizado en las instrucciones de seguridad se refiere a las herramientas con cable conectadas a la distribución eléctrica y a las herramientas sin cable.

### 2.1. Seguridad de la zona de trabajo.

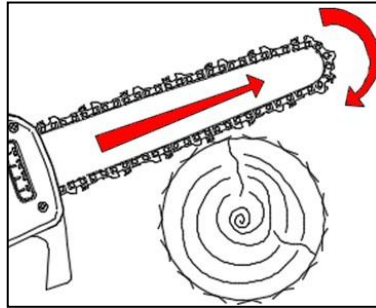
- Mantenga la zona de trabajo limpia y bien iluminada. Las zonas de trabajo desordenadas y oscuras pueden provocar accidentes.
- No utilice la herramienta eléctrica en atmósferas inflamables o explosivas, como por ejemplo en presencia de líquidos, gases o polvos inflamables. La herramienta eléctrica puede generar chispas que pueden encender polvos o humos inflamables.
- Mantenga a los niños y a los transeúntes alejados mientras utiliza la herramienta eléctrica, las distracciones pueden hacerle perder el control de la herramienta.

### 2.2. Seguridad eléctrica para el cargador de baterías.

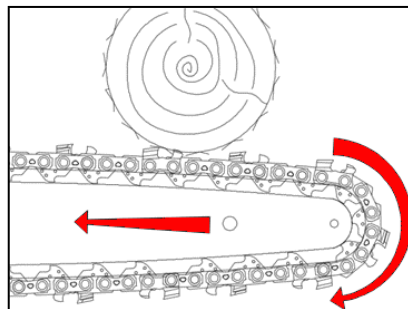
- El enchufe del cargador debe coincidir con la toma de corriente. No modifique el enchufe. No modifique el enchufe por ningún motivo. No utilice adaptadores si el enchufe de la herramienta tiene una conexión a tierra. El uso adecuado de enchufes no modificados con tomas de corriente compatibles reduce el riesgo de descarga eléctrica.
- Evite el contacto de su cuerpo con superficies conectadas a tierra, como tuberías, radiadores o neveras. Existe un mayor riesgo de descarga eléctrica si su cuerpo entra en contacto con objetos que descargan a tierra
- No exponga el instrumento a la lluvia o a condiciones de humedad. La entrada de agua en el cargador puede crear un riesgo de descarga eléctrica.
- No manipule el cable. No utilice el cable para mover, tirar o desconectar el cargador.
- Mantenga el cable alejado de fuentes de calor, aceite, bordes afilados y piezas móviles. Un cable dañado o enredado puede aumentar el riesgo de descarga eléctrica.
- Si el cargador se utiliza al aire libre, utilice un cable alargador adecuado para su uso en exteriores. El uso de un cable adecuado reduce el riesgo de descarga eléctrica.
- Si no es posible evitar el uso del cargador en una zona húmeda, utilice una fuente de alimentación con un interruptor diferencial RCD. El uso de un interruptor diferencial reduce el riesgo de descarga eléctrica.

### 2.3. Advertencias para el uso de herramientas.

- Las personas que utilizan una motosierra por primera vez deben realizar primero los ejercicios de corte necesarios sobre un trípode.
- La motosierra puede rebotar si encuentra un objeto demasiado duro o si la barra se atasca o se detiene repentinamente.
- Cuando la barra se utiliza para cortar de arriba a abajo, la dirección de tensión de la motosierra es opuesta a la del operador.



- Cuando la placa guía se utiliza para un corte ascendente, la dirección de empuje de la motosierra es hacia el operador.



- No sobrecargue la herramienta, la selección de una herramienta adecuada para el propósito hace que el trabajo sea más seguro y eficiente
- No utilice la herramienta si el interruptor no funciona correctamente. La herramienta debe ser reparada si el interruptor no funciona correctamente.
- Desconecte la batería de la herramienta antes de realizar ajustes, reparaciones y antes de guardar la herramienta. Esto reducirá el riesgo de puesta en marcha involuntaria de la herramienta.
- Mantenga la herramienta fuera del alcance de los niños, no permita que la utilicen personas que no estén capacitadas para utilizarla
- Realice el mantenimiento de la herramienta. Compruebe la herramienta y las piezas móviles, los componentes dañados pueden causar accidentes y lesiones. El mantenimiento adecuado de la herramienta puede reducir el riesgo de accidentes.
- Mantenga la cadena limpia y engrasada regularmente. Esto hace que la herramienta sea más controlable y reduce el riesgo de bloqueo de esta.
- Lea el manual antes de utilizar la herramienta, seleccione la herramienta y los accesorios correctamente para evitar accidentes.

## 2.4. Advertencias para el uso de las herramientas a batería.

- Utilice únicamente el cargador especificado por el fabricante. El uso de cargadores de batería puede dañar la batería y causar riesgo de incendio y explosión.
- La herramienta está diseñada para ser utilizada únicamente con la batería original. El uso de baterías diferentes puede dañar la herramienta y aumentar el riesgo de lesiones.
- La batería debe guardarse lejos de piezas metálicas (como monedas, clips, clavos, tornillos). Un cortocircuito puede provocar un incendio.
- El uso incorrecto puede provocar fugas de la batería. En caso de contacto con el líquido, lávese bien con agua y consulte a un médico. Las fugas de líquido de la batería pueden causar lesiones y quemaduras.

## 2.5. Seguridad personal.

- Durante el uso de la herramienta, manténgase concentrado, no se distraiga y utilice el sentido común. No utilice la herramienta si está demasiado cansado o bajo la influencia de medicamentos, drogas, alcohol u otras sustancias.

Un momento de falta de atención puede provocar graves lesiones personales.

- Utilice el equipo de protección personal indicado en este manual para reducir el riesgo de lesiones personales (guantes, gafas, visera, zapatos o botas adecuados, casco).
- Llevar la herramienta con el dedo en el gatillo puede suponer un peligro de accionamiento accidental.
- Retire todas las llaves y herramientas de reparación antes de encender el interruptor. Una llave conectada a partes móviles puede causar lesiones personales.
- No te desequilibres. Mantenga el equilibrio correcto del cuerpo en cada situación. Esto permite un mejor control de la herramienta en caso de situaciones inesperadas.
- Utilizar con la ropa adecuada. No utilizar con ropa suelta o joyas. Mantenga la ropa, los guantes y el pelo alejados de las partes móviles para evitar que se enreden.

## 3. Información general sobre la seguridad de las herramientas eléctricas



**¡Atención! Lea atentamente estas instrucciones de seguridad.**

El incumplimiento de las instrucciones de seguridad puede provocar una descarga eléctrica y/o lesiones graves.

**Conserve todas las instrucciones de seguridad para su uso futuro.**

El término "herramienta eléctrica" utilizado en las instrucciones de seguridad se refiere a las herramientas con cable conectadas a la distribución eléctrica y a las herramientas sin cable.

### 3.1. Seguridad de la zona de trabajo

- Mantenga la zona de trabajo limpia y bien iluminada. Las zonas de trabajo desordenadas y oscuras pueden provocar accidentes.
- No utilice la herramienta eléctrica en atmósferas inflamables o explosivas, como por ejemplo en presencia de líquidos, gases o polvos inflamables. La herramienta eléctrica puede generar chispas

que pueden encender polvos o humos inflamables.

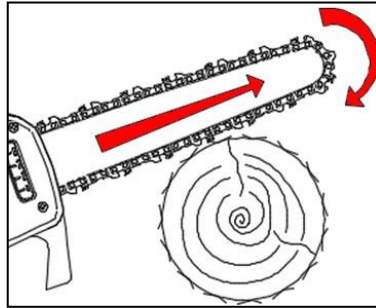
- Mantenga a los niños y a los transeúntes alejados mientras utiliza la herramienta eléctrica, las distracciones pueden hacerle perder el control de la herramienta.

### **3.2. Seguridad eléctrica para el cargador de baterías**

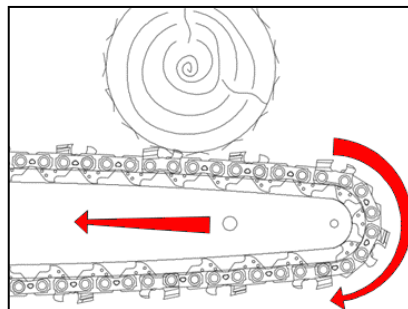
- El enchufe del cargador debe coincidir con la toma de corriente. No modifique el enchufe. No modifique el enchufe por ningún motivo. No utilice adaptadores si el enchufe de la herramienta tiene una conexión a tierra. El uso adecuado de enchufes no modificados con tomas de corriente compatibles reduce el riesgo de descarga eléctrica.
- Evite el contacto de su cuerpo con superficies conectadas a tierra, como tuberías, radiadores o neveras. Existe un mayor riesgo de descarga eléctrica si su cuerpo entra en contacto con objetos que descargan a tierra
- No exponga el instrumento a la lluvia o a condiciones de humedad. La entrada de agua en el cargador puede crear un riesgo de descarga eléctrica.
- No manipule el cable. No utilice el cable para mover, tirar o desconectar el cargador.
- Mantenga el cable alejado de fuentes de calor, aceite, bordes afilados y piezas móviles. Un cable dañado o enredado puede aumentar el riesgo de descarga eléctrica.
- Si el cargador se utiliza al aire libre, utilice un cable alargador adecuado para su uso en exteriores. El uso de un cable adecuado reduce el riesgo de descarga eléctrica.
- Si no es posible evitar el uso del cargador en una zona húmeda, utilice una fuente de alimentación con un interruptor diferencial RCD. El uso de un interruptor diferencial reduce el riesgo de descarga eléctrica.

### 3.3. Advertencias para el uso de herramientas

- Las personas que utilizan una motosierra por primera vez deben realizar primero los ejercicios de corte necesarios sobre un trípode.
- La motosierra puede rebotar si encuentra un objeto demasiado duro o si la barra se atasca o se detiene repentinamente.
- Cuando la barra se utiliza para cortar de arriba a abajo, la dirección de tensión de la motosierra es opuesta a la del operador.



- Cuando la placa guía se utiliza para un corte ascendente, la dirección de empuje de la motosierra es hacia el operador.



- No sobrecargue la herramienta, la selección de una herramienta adecuada para el propósito hace que el trabajo sea más seguro y eficiente
- No utilice la herramienta si el interruptor no funciona correctamente. La herramienta debe ser reparada si el interruptor no funciona correctamente.
- Desconecte la batería de la herramienta antes de realizar ajustes, reparaciones y antes de guardar la herramienta. Esto reducirá el riesgo de puesta en marcha involuntaria de la herramienta.
- Mantenga la herramienta fuera del alcance de los niños, no permita que la utilicen personas que no estén capacitadas para utilizarla
- Realice el mantenimiento de la herramienta. Compruebe la herramienta y las piezas móviles, los componentes dañados pueden causar accidentes y lesiones. El mantenimiento adecuado de la herramienta puede reducir el riesgo de accidentes.
- Mantenga la cadena limpia y engrasada regularmente. Esto hace que la herramienta sea más controlable y reduce el riesgo de bloqueo de la misma.
- Lea el manual antes de utilizar la herramienta, seleccione la herramienta y los accesorios correctamente para evitar accidentes.



## **4. Instrucciones especiales de seguridad.**

### **4.1. Instrucciones especiales de seguridad para la motosierra.**

- Mantenga a los transeúntes y otras personas a una distancia de seguridad mínima de 1,5 m, no mueva la herramienta mientras la cadena esté en movimiento. El uso cuidadoso de la herramienta puede evitar lesiones.
- Manipule la herramienta sólo cuando la cadena esté parada. Proteja la cadena durante el almacenamiento para reducir el riesgo de lesiones.
- Sujete el mango trasero de la podadora con una mano y sujete firmemente el palo con la otra, de lo contrario, el riesgo de lesiones personales puede ser mayor.
- Tome la motosierra sólo como se describe.
- Utilice gafas de seguridad y protección auditiva. Se recomienda utilizar equipos de protección adicionales para la cabeza, las manos, las piernas y los pies. La ropa de protección completa reducirá las lesiones personales por los restos que salgan despedidos o por el contacto accidental con la cadena.

- Asegúrese de ponerse de pie con firmeza y sobre una superficie segura y llana antes de encender la motosierra. Las superficies resbaladizas o inestables, como las escaleras, pueden hacer que la motosierra pierda el equilibrio o el control.
- Tenga cuidado porque los materiales finos podrían atascar la cadena al cortar arbustos o árboles pequeños y podrían golpear al operador.
- No utilice la motosierra para fines distintos a los previstos. Por ejemplo, no utilice la motosierra para cortar plástico, piedra o materiales de construcción que no sean de madera. El uso de la motosierra para fines diferentes a los previstos implica riesgos para el operador.
- Durante un corte, si la cabeza de la barra toca un objeto y aplasta la cadena, pueden producirse rebotes.
- No confíe únicamente en el equipo de seguridad instalado en la motosierra.
- Hay que tomar una serie de medidas para evitar accidentes o daños personales durante las operaciones.
- Para evitar rebotes repentinos, sujete la motosierra con firmeza. Ajuste la posición del cuerpo y de los brazos para evitar los rebotes. El operador puede controlar la fuerza de rebote si sigue las precauciones necesarias.
- No extienda demasiado los brazos mientras corta.
- Utilice únicamente las barras y cadenas de repuesto especificadas por el fabricante. La sustitución inadecuada de barras o cadenas puede provocar la rotura y/o el rebote de la cadena.

#### 4.2. Otras normas de seguridad.



Utilizar ropa adecuada, usar calzado de protección con suela antideslizante.



Utilizar gafas de protección



Utilizar guantes de protección.

- No lleve ropa suelta ni joyas que puedan enredarse en las piezas móviles.
- Preste atención, no se distraiga y utilice el sentido común cuando utilice la herramienta. No utilice la herramienta si está excesivamente cansado o bajo la influencia de drogas, fármacos, alcohol u otras sustancias.
- No utilice la motosierra cuando llueva.
- La herramienta está diseñada para podar ramas, no la utilice en madera dura u otros objetos.
- No intente desbloquear la cadena si la herramienta está bloqueada antes de apagarla.
- Antes de comenzar la poda, compruebe que no hay objetos y cables ocultos entre las ramas.
- Durante el uso, agarre firmemente la herramienta con ambas manos.
- No utilice la herramienta cerca de líquidos o gases inflamables para evitar el riesgo de incendio o explosión.
- El desgaste de la cadena debe comprobarse regularmente. Los daños derivados del uso con una cadena y/o barra en mal estado no están cubiertos por la garantía.
- No intente reparar la herramienta usted mismo, lleve siempre la herramienta a los centros de servicio en caso de necesitar reparaciones. Todas las operaciones de reparación y mantenimiento no descritas en

este manual debe ser realizadas por el centro de servicio técnico.

### 4.3. . Instrucciones especiales de seguridad para las herramientas a batería.

- El cargador está diseñado para su uso en interiores. Las operaciones de carga deben realizarse en interiores.
- Retire la batería antes de limpiar el cargador para evitar daños y el riesgo de descarga eléctrica.
- No exponga la batería al sol o a una luz intensa. No la ponga en contacto con superficies calientes. Podría provocar la explosión de la batería.
- Deje que la batería se enfríe completamente antes de empezar a cargarla.
- No desmonte ni dañe la batería para evitar daños personales

### 4.4. Uso correcto del cargador de baterías.

- Utilice el cargador de baterías sólo con baterías recargables. De lo contrario, podría provocar incendios y explosiones. Utilice únicamente el cargador de baterías original.
- Compruebe siempre el cargador, el cable y el enchufe antes de cada uso. Si están dañados, pida al centro de servicio que los reparen o los sustituyan. No utilice cargadores dañados. No intente reparar cargadores dañados para mantener la seguridad de la herramienta.
- Compruebe que el voltaje del cargador coincide con el de la batería, de lo contrario podría causar daños personales.
- Mantenga el cargador limpio, alejado de ambientes húmedos y de la lluvia. No utilice el cargador en el exterior: la suciedad y el agua pueden causar daños en el cargador y lesiones personales.
- El cargador está diseñado para ser utilizado con baterías originales, de lo contrario puede causar riesgo de incendio o explosiones.
- No utilice cargadores dañados para reducir el riesgo de lesiones.
- No utilice el cargador sobre superficies inflamables (por ejemplo, papel).
- La batería no está completamente cargada en el primer uso, debe cargarse durante 3/4 horas antes del primer uso.
- El tiempo de carga normal es de 3 a 4 horas (tiempo de carga para 2 baterías completamente descargadas), no cargue la batería durante demasiado tiempo para evitar dañarla.
- El cargador tiene tres salidas, es posible cargar hasta 3 baterías al mismo tiempo. El tiempo de carga es proporcional al número de baterías conectadas y al estado de su carga. Supervise el tiempo de carga mediante el indicador LED (luz roja en carga, luz verde de fin de carga).

### 4.5. Atención (riesgos residuales).

Utilice la herramienta con cuidado para evitar los siguientes riesgos:

- Cortes y heridas causados por bordes afilados
- El uso durante tiempos prolongados o en posiciones incorrectas puede causar daños a su cuerpo a largo plazo.



**¡Atención!**

El aparato puede producir ondas electromagnéticas e interferir con dispositivos electro médicos. Se recomienda consultar a un médico antes de utilizar esta herramienta con dispositivos electro médicos.



### ¡Atención!

No toque la cadena cuando la batería esté en la herramienta.

Mantenga a los transeúntes y a otras personas a una distancia mínima de 1,5 m



### ¡Atención!

En determinadas situaciones, la cadena y el mango podrían alcanzar altas temperaturas. Se recomienda manejar la herramienta con cuidado utilizando guantes de protección.

Mediciones de ruido y vibraciones:

Nivel de presión sonora: < 70 dB(A) Vibración máxima durante el uso: < 2,5 m/s<sup>2</sup>

#### 4.6. Requisitos de seguridad de las herramientas.

La motosierra es segura si cumple los siguientes requisitos:

1. La cadena no está dañada.
2. La tensión de la cadena es correcta
3. La barra no se deforma
4. La ranura de la barra está intacta.
5. La motosierra está limpia y seca.
6. El mango está intacto.
7. La tuerca de bloqueo de la extensión está correctamente apretada.
8. La tuerca de bloqueo de la cabeza está correctamente apretada.
9. La lubricación funciona correctamente
10. La profundidad de la ranura del diente entre la rueda y la cadena no supera los 0,5 mm
11. La barra y la cadena están montadas correctamente como se especifica en este manual.
12. Los accesorios utilizados son conformes y originales.
13. El tapón de aceite está cerrado correctamente.

#### 5. Uso previsto.

La herramienta está diseñada únicamente para la poda de ramas.

Un uso diferente al indicado puede dañar la herramienta y causar peligros.

La herramienta está diseñada para uso exclusivo de adultos, no la utilice en tiempo de lluvia o para trabajar en plantas o arbustos mojados.

El fabricante no se hace responsable de los daños causados por la inobservancia de las instrucciones de este manual.



Compruebe la correcta tensión y el afilado de la cadena antes de utilizar la herramienta.

Los daños causados por el uso de una cadena no afilada y/o mal tensada no están cubiertos por la garantía.



## 6. Descripción de las características.

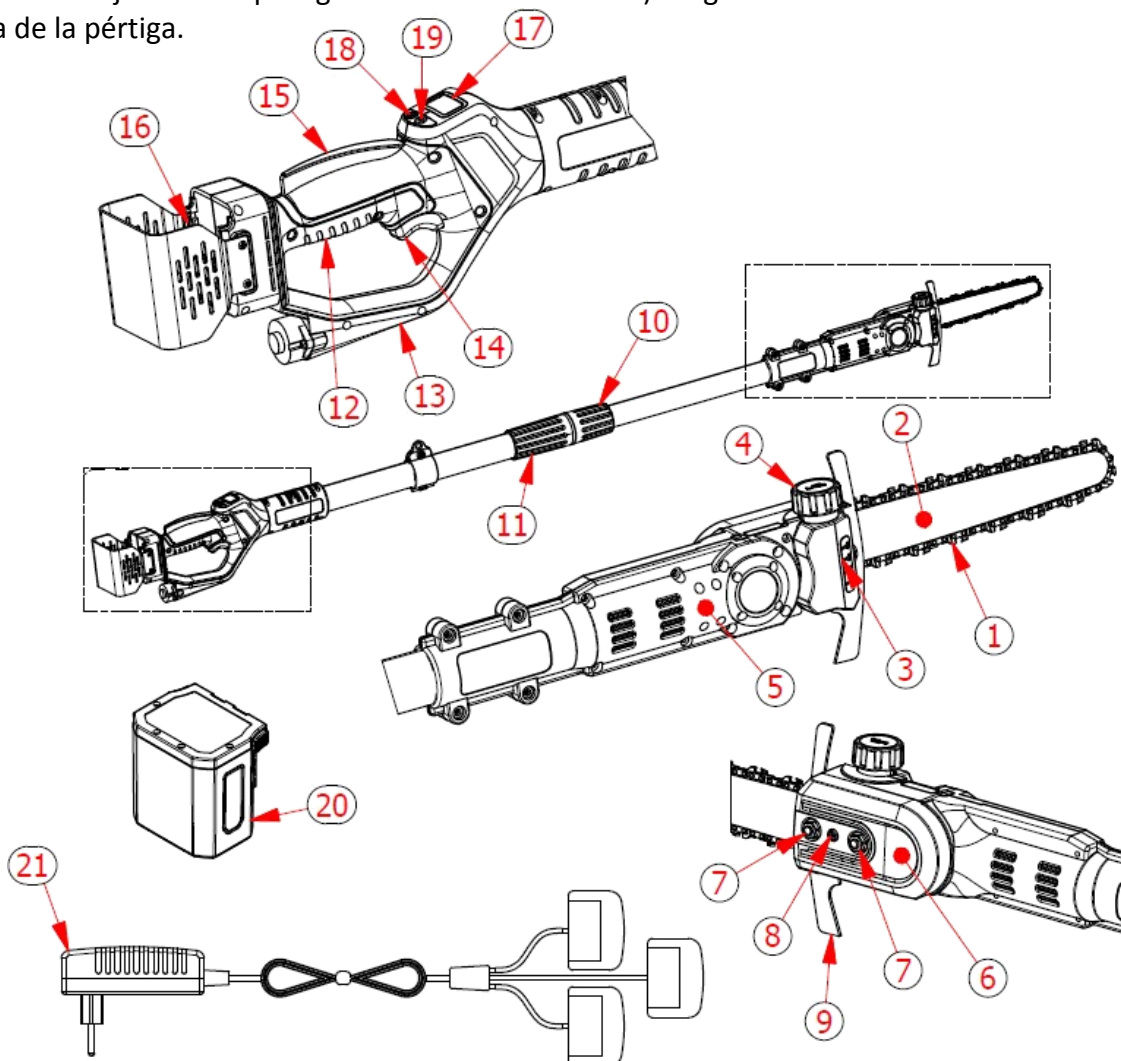
La herramienta es adecuada para la poda de limpieza de ramas de árboles de pequeño diámetro.

Respetar siempre las advertencias descritas en este manual de uso.

En caso de peligro o mal funcionamiento suelte el gatillo, la cadena se detendrá para evitar daños o lesiones.

## 7. Resumen de la herramienta.

- |   |  |
|---|--|
| 1) Cadena.  | 12) Empuñadura.                        |
| 2) Espada.  | 13) Protección de las manos.           |
| 3) Depósito de aceite.                            | 14) Gatillo principal.                 |
| 4) Tapón de aceite de la cadena.                  | 15) Gatillo de seguridad.              |
| 5) Cáster del motor.                              | 16) Carcasa de la batería.             |
| 6) Carcasa del piñón.                             | 17) Pantalla.                          |
| 7) Tuerca de seguridad.                           | 18) Botón de ajuste de la lubricación. |
| 8) Tornillo de ajuste de la tensión de la cadena. | 19) Botón de encendido.                |
| 9) Gancho.  | 20) Batería.                           |
| 10) Tuerca móvil de ajuste de la pértiga.         | 21) Cargador de baterías de tres vías. |
| 11) Rosca fija de la pértiga.                     |  |



## 8. Lista de componentes.

Abra el embalaje con cuidado y compruebe todos los componentes que se indican a continuación:












- Motosierra electrónica con pértiga
- 2 baterías
- Cargador de baterías
- Bolsa de herramientas.
- botella de aceite para cadena
- manual de instrucciones

### 8.1. Pantalla.



Número	Descripción
1	Interruptor de apagado
2	Interruptor de ajuste del aceite de la cadena e indicación del tiempo de trabajo
3	S = tiempo de trabajo parcial - T = tiempo de trabajo total
4	Indicador de tiempo de trabajo
5	10% - 20% = Cantidad de aceite por ciclo
6	01Hz – 02Hz – 03Hz = bombeos por segundo
7	Indicador electrónico de temperatura de la placa
8	Indicador de carga de la batería
9	Porcentaje de carga de la batería

## 8.2. Funciones y ajustes de la pantalla.

Descripción de la pantalla y las funciones de la motosierra				
N°	Descripción	Icono	Contenido	Función
1	Indicación del estado de la batería		97%	No modificable
2	Indicación del tiempo de Trabajo total		Configuración de la pantalla	Pulse el botón  hasta que el icono del reloj (3) parpadee y pulse el botón  ajustar el tiempo de trabajo parcial (S) al tiempo de trabajo total (T).
3	Indicación de la cantidad de aceite		Ajustes de la cantidad de aceite	<p>1. Ajustes de cantidad de aceite: pulse el botón  hasta que el número anterior a Hz (6) parpadee y pulse el botón  para seleccionar la cantidad de aceite necesaria. Pulse el botón  dos veces para finalizar el ajuste.</p> <p>2. Ajuste del caudal: pulse el botón hasta el número anterior a “%” (5) parpadee y pulse el botón para seleccionar la cantidad de aceite necesaria. Pulse el botón dos veces para finalizar el ajuste.</p> <p>3. Lubricación forzada: Pulse el botón  durante 3 segundos para iniciar la lubricación forzada y el icono  comenzará a parpadear. Pulse el botón  para detenerla lubricación.</p>
4	Visualización de la temperatura de la placa electrónica	°C	Grados centígrados	No modificable



### 8.3. Códigos de error y descripciones

Código mostrado	Descripción del error	Indicador en pantalla	Causa	Solución
E1	Bloqueo de la rotación de la cadena	La luz roja parpadea	Cadena excesivamente extendida o bloqueo del motor/reductor	Compruebe la tensión de la cadena o póngase en contacto con el servicio técnico oficial.
E2	Sobretensión del hardware		Fuerza excesiva durante el trabajo o fallo del conductor	Ajuste la fuerza o contacte con el servicio técnico oficial
E3	Fallo del circuito		Fallo del conductor	Contactar con un centro de servicio
E4	Tensión incorrecta		Fallo del conductor	Contactar con un centro de servicio oficial
E5	Baja tensión		Batería baja	Cargar la batería
E6	Sobretensión		Fallo de la batería	Sustituir la batería
E7	Sobrecarga de tensión		Protección activada	Restablecimiento automático
E8	Pérdida de fase		Fallo del motor o del cable	Contactar con el servicio técnico oficial
E9	Baja capacidad de la batería	La luz roja parpadea	Fallo de la batería	Sustituir la batería
E13	Fallo de la bomba de aceite		Fallo de la bomba de aceite	Contactar con el servicio técnico oficial.
E15	Sobre temperatura MOS		Protección del conductor	Restablecimiento automático

Nota: Si el problema no está claro o encuentra dificultad para su resolución, contacte siempre con el servicio técnico.

## 9. Especificaciones técnicas

Motosierra electrónica con batería de litio		
1	Dimensiones máximas de corte	160 mm
2	Velocidad de la cadena	7,5 m/s
3	Longitud de la barra	19,0 cm - 8"
4	Cadena	1/4 x 1,1 - 48 eslabones
5	Ajuste de la tensión de la cadena	Manual
6	Lubricación	Automático y ajustable
7	Visualización de la pantalla	Véase el capítulo 7.1
8	Motor	Sin escobillas
9	Tensión nominal	DC 21,6V
10	Potencia nominal	950 W
11	Dimensiones de la motosierra	170 / 250 x 13 x 10 cm - KVS7000P 250 / 350 x 13 x 10 cm - KVS7100P
12	Peso sin batería	2,7 kg – KVS7000P 3,0 kg – KVS7100P
13	Peso con batería	3,2 kg – KVS7000P 3,5 kg – KVS7100P
Batería de iones de litio (LiCoO <sub>2</sub> /6S1P/21700)		
1	Capacidad	4,0 Ah.
2	Tensión	21,6V
3	Potencia	86,4 Wh.
4	Peso de la batería	0,5kg
Cargador de batería		
1	Tensión de alimentación	100-240V AC ,50-60Hz
2	Tensión de salida	DC21V
3	Corriente de carga	1,4A
4	Clase de protección	II
5	Tiempo de carga	4 a 5 horas

## 10. Carga de la batería.



No exponga la batería a condiciones extremas, como temperaturas excesivas o golpes. La pérdida de material de la batería puede causar lesiones.



Desconecte la batería de la herramienta antes de iniciar la carga.



Asegúrate de que la batería esté seca y limpia antes de empezar a cargarla.

- Asegúrate de que la batería esté completamente cargada antes de usarla por primera vez.
- La batería no está completamente cargada cuando se compra, cárguela durante 4-5 horas antes de usarla por primera vez.
- Antes de cargar la batería, compruebe la carga restante en la pantalla.
- La batería debe ser reemplazada si su vida útil comienza a ser insuficiente. Utilice únicamente las baterías originales suministradas por el fabricante.
- Respetar las directrices de seguridad y protección del medio ambiente durante cada fase.

### 10.1. Procedimiento de carga de la batería.

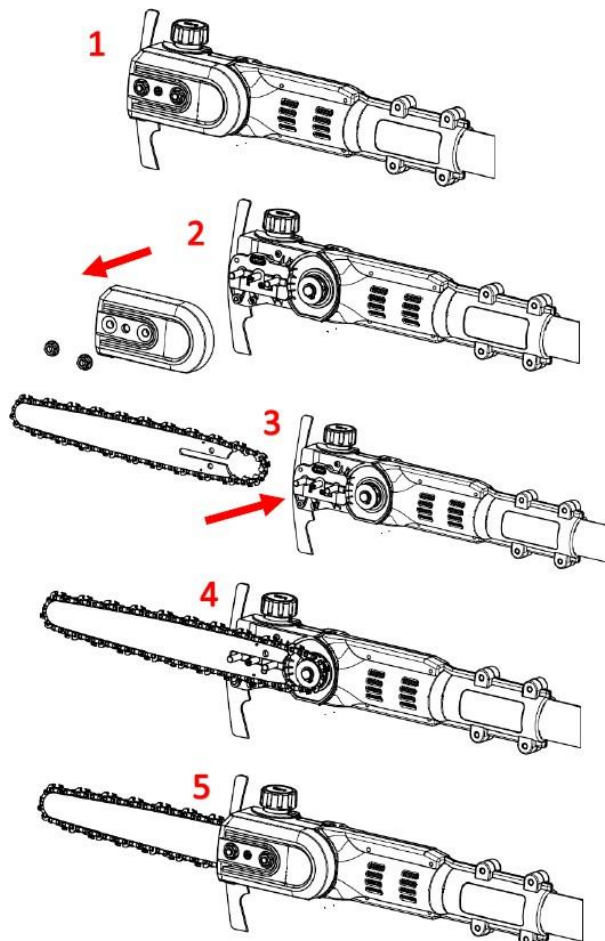
- Recarga en el interior, la temperatura entre + 10 ° C y ° 45C.
- El cargador de baterías de tres vías permite recargar las dos baterías suministradas al mismo tiempo.
- Asegúrese de que las características del cargador y de la batería están alineadas antes de iniciar la recarga.
- El LED rojo del cargador indica que la batería se está cargando, el LED verde indica que está completamente cargada. El tiempo de carga aproximado es de 4 a 5 horas (tiempo de carga para 2 baterías completamente descargadas al mismo tiempo), no mantenga las baterías conectadas más tiempo del necesario ya que podrían dañarse.
- El cargador tiene tres vías, es posible cargar hasta 3 baterías al mismo tiempo. El tiempo de carga es proporcional al número de baterías conectadas y al estado de su carga. Controla el tiempo de carga mediante el indicador LED (luz roja en carga, luz verde de fin de carga).
- Desconecte los conectores del cargador de las baterías una vez completada la carga.
- Asegúrese de cargar la batería al menos cada 4 meses cuando no la utilice. No almacene la máquina con la batería conectada.

## 11. Entorno de trabajo.

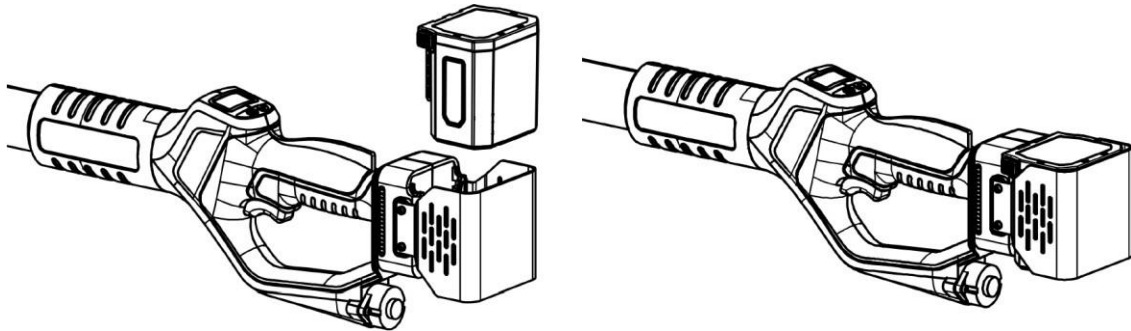
- Mantenga la temperatura entre 10 ° C y ° 45C durante la fase de carga y entre 0 ° C y 45 ° C durante el uso.
- Mantenga la temperatura de la herramienta entre 0 ° C y 60 ° C durante el uso.
- No lo utilice en un entorno explosivo o cerca de materiales o líquidos inflamables.
- No lo utilices en tiempo de lluvia o en ramas mojadas.

## 12. Montaje inicial.

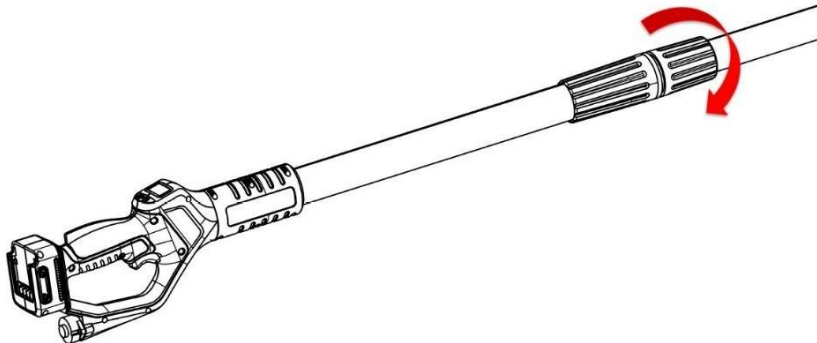
- Montar la barra y la cadena de la siguiente manera
- Desenroscar las dos tuercas
- Retire las dos tuercas y la carcasa del piñón.
- Coloque la cadena en la barra introduciendo correctamente los dientes en la ranura de la barra.
- Desenrosque el tornillo de ajuste de la tensión de la cadena central
- Coloque la cadena en el piñón y posicione la barra - ATENCIÓN - ASEGÚRESE DE QUE LA CADENA LA CLAVIJA DE AJUSTE ESTÁ CORRECTAMENTE INSERTADA EN EL AGUJERO DE LA BARRA
- Vuelva a colocar la carcasa del piñón y atornille las dos tuercas sin apretarlas.
- Apriete el tornillo de ajuste de la tensión de la cadena central y compruebe que la tensión es correcta.
- Utilizando guantes de protección, tire de la cadena hacia abajo y compruebe que los eslabones guía de la cadena están todavía visible a media altura en la parte inferior de la barra.
- Si los eslabones guía son totalmente visibles al bajar la cadena, o si no son visibles en absoluto, la tensión no es correcta - repita el ajuste.
- Apriete las dos tuercas y vuelva a comprobar la tensión de la cadena.



- Llenar el depósito de aceite como se indica en el apartado 14.5
- Inserte la batería en el lugar especial de la motosierra hasta que haga clic, comprobando que está bloqueada.



- Para ajustar la longitud del bastón, afloje la tuerca de ajuste
- Extraiga la extensión a la medida deseada y manténgala en su lugar
- Apriete la tuerca del anillo de ajuste de la pértiga hasta que quede bloqueada.



### 13. Procedimientos de trabajo tempranos.



Utilice guantes y ropa adecuada antes de utilizar esta herramienta. Compruebe la herramienta antes de trabajar y verifique el correcto funcionamiento del interruptor. La cadena debe detenerse cuando se suelta el gatillo. No utilice la motosierra si el interruptor falla. Compruebe que el voltaje de la batería coincide con el de la herramienta.



El motor se detiene al soltar el gatillo, pero la cadena seguirá moviéndose por inercia durante unos segundos. No toque la cadena mientras esté en movimiento para evitar el riesgo de lesiones o heridas.



**AL UTILIZAR LA HERRAMIENTA POR PRIMERA VEZ Y CADA VEZ QUE SE CAMBIE LA CADENA, HAGA FUNCIONAR LA CADENA DURANTE UNOS SEGUNDOS SIN CORTAR.**

## COMPRUEBE LA TENSIÓN DE LA CADENA Y, SI ES NECESARIO, AJUSTE LA TENSIÓN PARA EVITAR EL RIESGO DE LESIONES

- Sujete la motosierra firmemente con ambas manos.
- Asegúrese de que la cadena y la barra no estén en contacto con ningún objeto.
- Pulse el botón de seguridad para desbloquear el gatillo.
- Presiona el gatillo hasta el fondo y la máquina se pone en marcha.
- No exceda las dimensiones de corte para proteger la motosierra y la batería de posibles daños.
- No corte ramas más grandes que las indicadas en las especificaciones técnicas.
- Suelte el gatillo si la cadena está bloqueada, el motor se detiene.

**Atención:** en caso de bloqueo de la cadena, antes de intervenir, suelte el gatillo y retire la batería.

### 14. Instrucciones de corte.



Utilizar ropa adecuada, usar calzado de protección con suela antideslizante.



Utilizar gafas de protección



Utilizar guantes de protección



Peligro de corte y lesiones graves



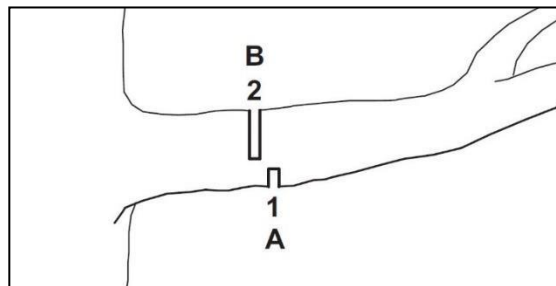
**¡Atención!**

En determinadas situaciones, la cadena y el mango podrían alcanzar altas temperaturas. Se recomienda manejar la motosierra con cuidado utilizando guantes de protección.

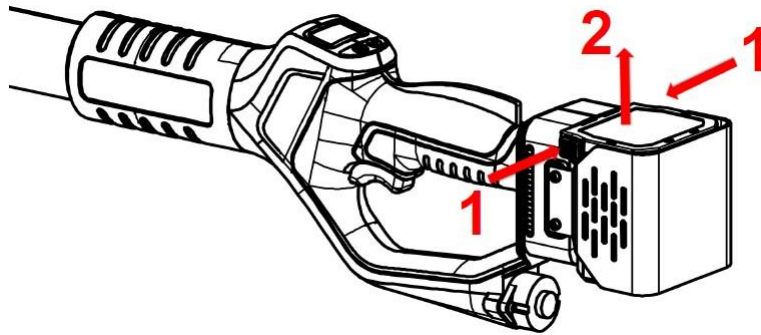
**¡Atención!**

Si la rama que se va a cortar está bajo tensión, la barra podría atascarse y el usuario perdería el control de la motosierra, lo que provocaría lesiones graves.

Por lo tanto, primero se hace un corte de aligeramiento (1) en el lado de presión (A), y luego un corte transversal (2) en el lado de tracción (B).



- Mantenga siempre la motosierra a plena velocidad.
- No corte con el extremo de la barra.
- Compruebe constantemente que la lubricación funciona correctamente.
- Mientras mueve la motosierra de una rama a otra, suelte el gatillo para detener la cadena.
- Mantenga a los transeúntes y otras personas a una distancia mínima de 1,5 m.
- No utilice la herramienta bajo la lluvia o en ambientes húmedos.
- Después del uso, retire la batería de la motosierra.
- Si no se utiliza durante 10 minutos, la motosierra se apaga automáticamente.



Advertencia: en caso de corte difícil, compruebe la carga de la batería y el correcto afilado y tensión de la cadena.

## 15. Limpieza y mantenimiento.



Las herramientas para reparar deben ser llevadas al centro de servicio. El uso de piezas originales garantizará el funcionamiento correcto y seguro de la herramienta.



Desconecte la batería de la herramienta antes de revisarla, realizar el mantenimiento, repararla o limpiarla para evitar el peligro de que se active accidentalmente.



### ¡Atención!

En determinadas situaciones, la cadena y el mango podrían alcanzar altas temperaturas. Se recomienda manejar la motosierra con cuidado utilizando guantes de protección.



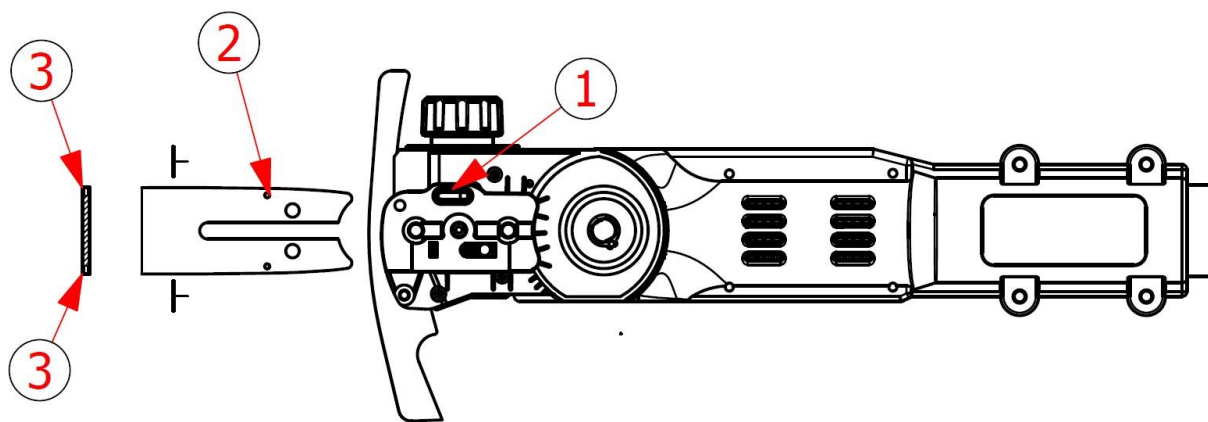
Utilice guantes de protección antes de realizar operaciones en la cadena.

## ¡Atención!

Antes de cualquier operación de mantenimiento o limpieza, retire la batería de la motosierra. Un arranque accidental puede causar lesiones graves.

Las revisiones frecuentes de la herramienta harán que sea segura y fiable.

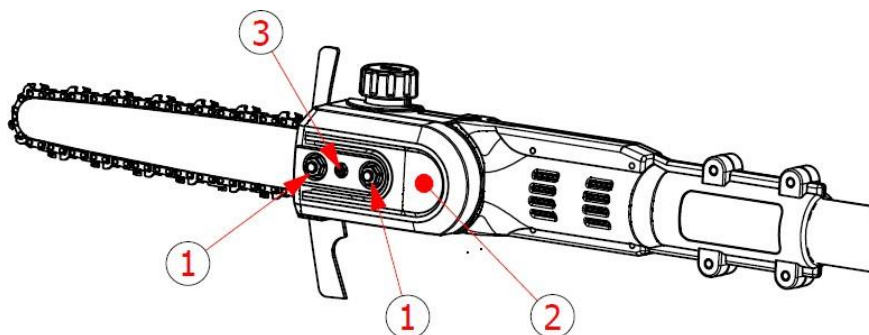
- Mantenga limpios el mango y los dispositivos de ventilación del motor, y utilice un paño para limpiar la herramienta. No utilice detergentes para limpiar la herramienta para evitar dañar las superficies.
- Limpie el cuerpo de la motosierra con un paño húmedo.
- Retire la cubierta protectora del piñón.
- Limpie el área alrededor del piñón y el cuerpo con un paño húmedo.
- Retire la barra y la cadena como se especifica en el apartado 14.2
- Limpie la salida de aceite (1), la entrada de aceite (2) y la ranura de la barra trasera (3) con un cepillo suave.



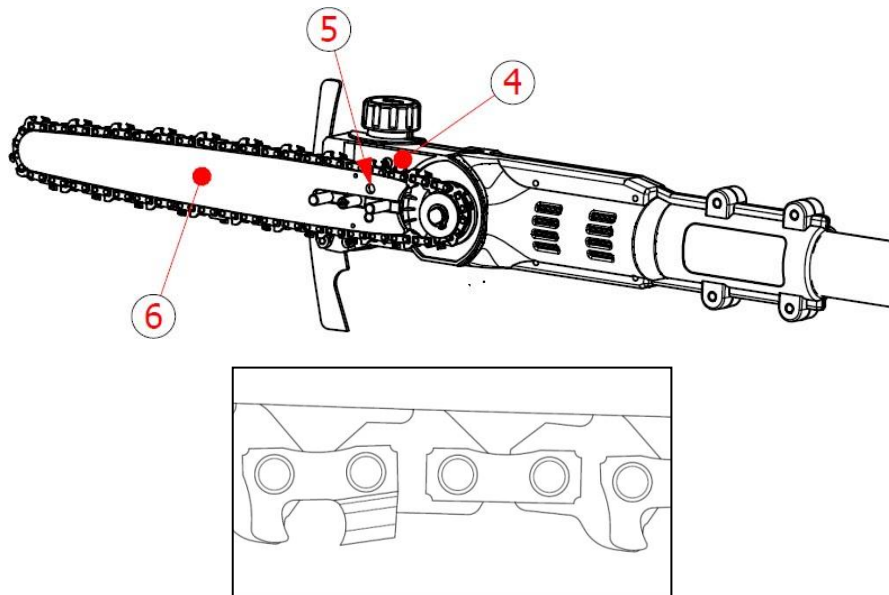
- Limpie la cadena con un cepillo suave.
- Vuelva a montar la barra, la cadena y la tapa como se indica en el apartado 14.3

### 15.1. Mantenimiento.

El mantenimiento general, la limpieza, la lubricación y la sustitución de la cadena y/o la barra requieren el desmontaje y el montaje de la motosierra.







### 15.2. Desmontaje de la cadena y la barra.

- Desconecte la batería de la motosierra.
- Utilice la llave hexagonal suministrada para desenroscar las dos tuercas de seguridad ① y retire la tapa ②
- Desenrosque en sentido antihorario el tornillo de ajuste de la tensión de la cadena ③ para aflojar la tensión.
- Retire la cadena y la barra.

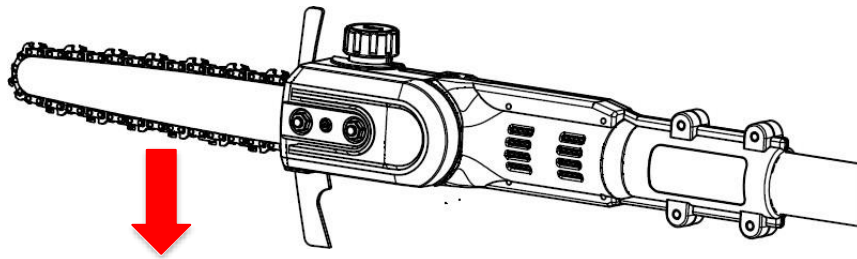
### 15.3. Conjunto de cadena y barra.

- Desconecte la batería de la motosierra.
- Ajuste el tornillo de regulación de la tensión ③, coloque la barra en el cuerpo de la motosierra ④ e inserte la columna de fijación de la placa guía ⑤ en el agujero de fijación de la barra.
- Introduzca la cadena en el piñón y en la ranura de la barra
- Monte la tapa del piñón y apriete las dos tuercas de seguridad ①.

### 15.4. Tensión de la cadena.

Durante el uso de la motosierra, la cadena se sobrecalienta y podría estirarse. Si es necesario, ajuste la tensión de la cadena como se indica a continuación.

- Desconecte la batería de la motosierra.
- Utilice la llave Allen suministrada para aflojar ligeramente las dos tuercas de bloqueo ①.
- Enrosque (para aumentar la tensión) o desenrosque (para disminuir la tensión) el tornillo de ajuste de la tensión de la cadena ③.
- Ayudándote con los guantes de protección, tira de la cadena hacia abajo y comprueba que los eslabones guía de la cadena siguen siendo visibles durante la mitad de la altura en la parte inferior de la barra.



- Si los eslabones guía son totalmente visibles al tirar de la cadena hacia abajo, o si no son visibles en absoluto, significa que la tensión es incorrecta.
- Repite el ajuste.
- Apriete las dos tuercas de seguridad ①.

### ¡Atención!

El piñón de la cadena no debe ser desmontado por el usuario, sino por un centro de servicio especializado. Si el piñón de la cadena está dañado, no utilice la motosierra y llévela a un centro de servicio especializado.

### 15.5. Lubricación de la cadena.

La motosierra está equipada con una bomba de aceite automática que permite mantener la cadena



lubricada y refrigerada.

Para llenar el depósito de aceite, siga las instrucciones.

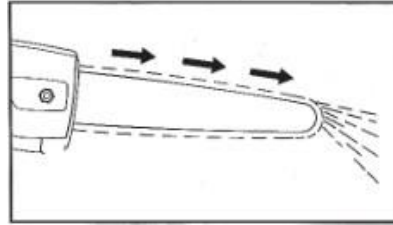
- Desconecte la batería de la motosierra.
- Coloque la motosierra en posición horizontal con el tapón de aceite hacia arriba.
- Limpie el tapón de aceite, el depósito y el entorno con un paño húmedo.
- Desenrosque el tapón de aceite y retírelo.
- Llene el depósito hasta el nivel adecuado y evite que se desborde.
- Usar **LUBRICANTE UNIVERSAL BIODEGRADABLE PARA CADENAS Y BARRS DE MOTOSERRA**
- Enrosque firmemente el tapón de aceite.

### ¡Atención!

La lubricación de la cadena es ajustable (véase el capítulo 7.2).

Los valores ajustados son los óptimos para el correcto funcionamiento de la motosierra.

Para comprobar el correcto funcionamiento de la bomba de aceite, encienda la motosierra y compruebe si hay restos de aceite en el suelo.



Si no hay restos de aceite, compruebe que ha rellenado el depósito.

Si no hay restos de aceite con el depósito lleno, póngase en contacto con el centro de servicio.

### ¡Atención!

No utilice la motosierra si la bomba de aceite no funciona correctamente.

### 15.6. Lubricación de la reductora.

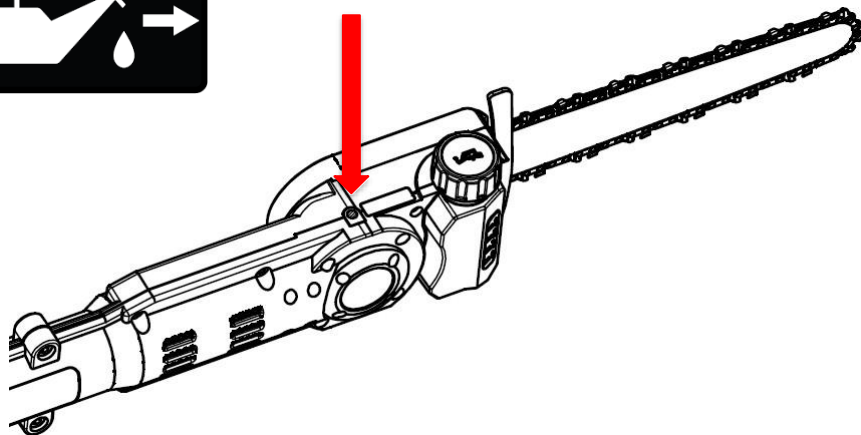
Para garantizar el correcto funcionamiento y la durabilidad de la motosierra, es necesario:

Mediante una jeringa, añadir 4 ml de aceite sintético SAE 30 a la caja de cambios cada 10 horas de trabajo reales del motor (ver indicador de tiempo trabajado en pantalla).

Mediante una jeringa, añadir de 5 a 8 gramos de grasa de litio consistencia 1 a la caja de cambios cada 20 horas de trabajo reales del motor (ver indicador de tiempo trabajado en pantalla).

Procedimiento:

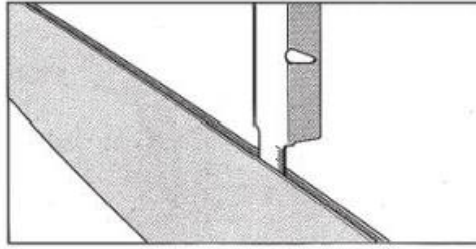
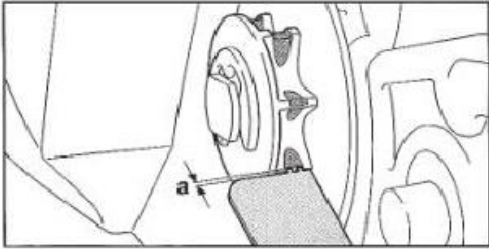
- Limpie el tapón, el depósito y el entorno con un paño húmedo.
- Desenroscar el tornillo indicado por la flecha y añadir la grasa o el aceite según proceda.
- Enrosque completamente el tornillo.



**UTILICE GRASA DE LITIO Y ACEITE DE ALTA CALIDAD PARA GARANTIZAR LA DURABILIDAD Y FIABILIDAD DE LA HERRAMIENTA.**

### 15.7. Inspección de piñones y barras.

- Desconecte la batería de la motosierra.
- Utilice la llave Allen suministrada para desenroscar las dos tuercas de bloqueo ① y retire la tapa ②.
- Retire la cadena y la barra.
- Mida la profundidad de la ranura de la cadena con un medidor de profundidad.
- Si la profundidad de la ranura supera los 0,5 mm, no utilice la motosierra y póngase en contacto con el centro de servicio para sustituir el piñón de la cadena.
- Mida la profundidad del piñón de la ranura de la cadena con un calibrador de profundidad.
- Si la profundidad es inferior a 1,1 mm, si la barra está dañada o la ranura está deformada, sustituya la barra para evitar dañar la cadena y la motosierra.



### 16. Almacenamiento.

Lo más importante a tener en cuenta antes de guardar la motosierra es la batería de iones de litio. Asegúrese de que las baterías están completamente cargadas.

Si se almacena la batería durante mucho tiempo con poca carga se dañará la batería y se invalidará la garantía.

- 1) Asegúrate de que la batería está completamente cargada.
- 2) Evite guardar el dispositivo en ambientes extremadamente calientes o fríos.
- 3) Si el dispositivo no se va a utilizar durante mucho tiempo, retire la batería antes de guardarlo.
- 4) Las baterías y los cargadores deben colocarse en un lugar seguro para evitar la entrada de calor, polvo y humedad.
- 5) Las baterías deben almacenarse en un ambiente seco.

Temperaturas de almacenamiento sugeridas:


menos de 1 mes	-20°C ~ +60°C
Menos de 6 meses	-10°C ~ +35°C
Más de 6 meses	0°C ~ +30°C

- La batería debe mantenerse a una distancia mínima de 1,5 m de posibles sustancias inflamables.
- Para un buen mantenimiento de la batería, cárguela completamente antes de guardarla. Cárguela al menos una vez cada 4 meses durante largos periodos de desuso.

## 17. Eliminación.

- Retire la batería de la herramienta; deseche la batería, la herramienta, los accesorios y el embalaje según el tipo de material.



-  No tire la herramienta con la basura doméstica
- - Lleve la herramienta a un centro de recogida de residuos. Las piezas de metal y plástico pueden reciclarse. Para obtener información más detallada, póngase en contacto con el centro de servicio.



- LI-ION No tire la batería a la basura doméstica, no la queme, no la sumerja en agua. En caso de fuga de gas o líquido, la batería puede causar daños al medio ambiente y a la salud.
- Antes de desechar la batería, descárguela completamente. Se recomienda cubrir los polos con cinta adhesiva para evitar cortocircuitos. No desmonte la batería.
- Elimine las baterías de acuerdo con la normativa local. La batería debe llevarse a un centro de recogida de residuos y eliminarse de forma respetuosa con el medio ambiente. Para obtener información detallada, consulte las oficinas locales de eliminación de residuos o nuestro centro de servicio.
- Deseche las ramas podadas en los contenedores designados. No las elimine con la basura doméstica.

## 18. Piezas de recambio.

El fabricante puede suministrar repuestos originales de alta calidad:

- Baterías
- Cargadores de baterías
- Cadenas

Póngase en contacto con nosotros en caso de necesidad.

## 19. Garantía.

La garantía cubre 24 meses para los usuarios particulares y 12 meses para los profesionales. La garantía cubre las partes mecánicas, incluyendo la batería, el cargador, el motor y el mecanismo de transmisión.

La garantía no es válida en los siguientes casos:

- Uso incorrecto de la herramienta
- Mantenimiento no realizado como se indica en este manual de usuario
- Modificaciones realizadas en la herramienta
- Daños en las herramientas, aunque sean causados por error.
- Daños causados por reparaciones operadas por personas no cualificadas
- Acontecimientos naturales
- Falta de carga de la batería con la frecuencia requerida

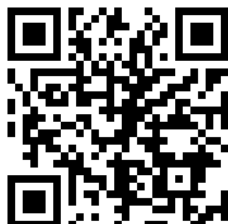
- Los componentes sujetos a desgaste durante el uso normal (por ejemplo, la cadena, la barra) están excluidos de la garantía.

La garantía sólo es válida para los productos que se hayan registrado a través del sitio web en los 30 días siguientes a la fecha de compra.

Para más información puede escribir a: [info@gruposanz.es](mailto:info@gruposanz.es)

Active la garantía de su nueva herramienta electrónica a través de nuestra página web:

<https://www.kamikazevolpi.com/garantia>



El comprador también debe conservar una copia del documento de venta (recibo, factura) y del registro de la garantía: una copia de estos documentos tiene que ser entregada al Concesionario o al Reparador Autorizado junto con la máquina a reparar. En ausencia de estos documentos, la máquina se considerará en cualquier caso fuera de garantía.

## 20. Solución de problemas.


Asegúrese de que la herramienta sea reparada únicamente por personal cualificado de nuestros centros de servicio, utilizando únicamente piezas originales como recambios.

Esto garantizará la vida útil y la seguridad de la herramienta.

<b>Problema</b>	<b>Posible causa</b>	<b>Medidas correctoras</b>
La motosierra no funciona	Batería baja	Cargar la batería
	Batería desconectada	Conectar la batería
	Mal funcionamiento del interruptor	Enviar al centro de servicio
Funcionamiento intermitente	Conexiones internas sueltas	Enviar al centro de servicio
	Mal funcionamiento del interruptor	
Cadena recalentada	Cadena en mal estado.	Sustituir la cadena
	Mala lubricación	Comprobar la lubricación
	Barra dañada	Sustituir la barra
Mala superficie de corte	No hay lubricación, lo que provoca una fricción excesiva	Comprobar el depósito de aceite.
	Cadena en mal estado	Sustituir la cadena

	El resultado del corte es pobre	Lea atentamente el manual de usuario
	La batería no está completamente cargada	Cargar la batería
No se carga. La luz roja del cargador parpadea	La batería no está insertada correctamente en el conector del cargador de baterías	Insertar correctamente el conector
	El cargador no está bien conectado a la toma de corriente	Conéctalo correctamente
	Polos de la batería sucios	Limpiar los postes
	Batería dañada	Sustituir la batería
	Cargador de baterías dañado	Sustituir el cargador de baterías

## 21. Declaración de conformidad.

<b>Es</b>	<p>La empresa Sanz Hermanos Valencia S.L Carretera Benisanó a Olocau S/N 46181 Benisanó DECLARA QUE LA MÁQUINA</p>	<b>CE</b>
Descripción:	Motosierra a batería	
Tipo:	Linea Kamikaze	
Modelo:	KVS7000P-KVS7100P	
<p>CUMPLE CON LA LEGISLACIÓN PERTINENTE DE ARMONIZACIÓN DE LA UNIÓN:  DIRECTIVA 2006/42/CE                      Directiva sobre maquinaria  DIRECTIVA 2014/30/UE                      Compatibilidad electromagnética  DIRECTIVA 2014/35/UE                      Directiva de baja tensión</p>		
<p>Referencia a las normas armonizadas pertinentes utilizadas o a las referencias a otras especificaciones técnicas en relación con las cuales se declara el cumplimiento:</p>		
UNI EN ISO 12100:2010	EN 60745-1:2009	
EN 55014-1:2017	EN 60335-1:2012	
EN 55014-2:2015	EN 60335-2-29:2004	
EN 61000-3-2:2014	EN 62233:2008	
EN 61000-3-3:2013	EN 62133:2013	
Persona autorizada para proporcionar documentación técnica:		
Nombre:	Jose Juan Sanz	
Residencia:	Carretera Benisanó a Olocau S/N 46181 Benisanó	
<p>Esta declaración de conformidad se emitirá bajo la exclusiva responsabilidad del fabricante.</p> <p style="text-align: right;">El representante legal:</p> <div style="text-align: right;">   José Juan Sanz Pérez </div>		
<p>Benisanó 25 de abril de 2023</p>		

ENGLISH



**WARNING: CAREFULLY READ ALL THE PAGES AND ILLUSTRATIONS BEFORE USING THE TOOL FOR THE FIRST TIME**

## 1. Safety information



Before using the machine for the first time, carefully read this instruction manual for your own safety and for the safety of others. Keep this manual in a safe place and make it available to any new owners to ensure the information here reported is always available.

## 2. Safety symbols

This section includes the safety indications for the use of this machine.

### 2.1. Symbols in the manual



Danger symbol



Risk of severing or serious injury



Hot surface



Instructions symbol



Carefully read the instruction manual



Wear protective gloves



Wear protective glasses



Wear protective shoes

With non-slip sole



Do not use the tool in case of rain or on wet branches



Do not dispose of in household waste



## 2.2. Symbols on the battery.



Li-ion Li-ion battery, do not dispose of with household waste.



Do not expose the battery to fire, it can explode.



Do not disassemble the battery.



Battery can be recharged and recycled.

Used batteries must be collected with respect for the environment.

## 2.3. Symbols on the battery charger.



Danger indication



Use the battery charger indoor only



Safety temperature limiter.



Isolation class II



Electrical equipment does not throw away with household waste.

### 3. General safety information for electric tools.



**Warning! Carefully read these safety instructions!**

Failure to follow the safety instructions can result in electric shock and / or serious injury.

**Keep all safety instructions for future use.**

The term “power tool” used in the safety instructions refers to corded tools connected to the electrical distribution and to cordless tools.

#### 3.1. Safety of the work area.

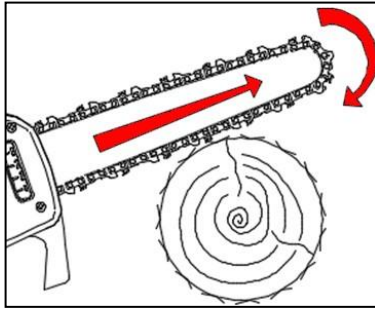
- Keep the work area clean and well lit. Untidy and dark work areas can cause accidents.
- Do not use the power tool in flammable or explosive atmospheres, such as in the presence of flammable liquids, gases or dusts. The electric tool can generate sparks that can ignite flammable dust or fumes.
- Keep children and passersby away while using the power tool, distractions can cause you to lose control of the tool.

#### 3.2. Electric safety for the battery charger.

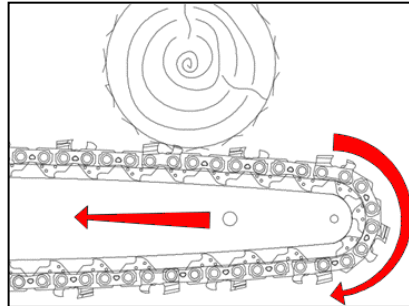
- The plug of the charger must match the power outlet. Do not modify the socket. Do not modify the plug for any reason. Do not use adapters if the tool plug has a ground connection. Proper use of unmodified plugs with compatible sockets reduces the risk of electric shock.
- Avoid body contact with earthed surfaces such as pipes, radiators, coolers. There is a greater risk of electric shock if your body comes into contact with objects that discharge to the ground
- Do not expose the instrument to rain or humid conditions. Any water entering the charger can create a risk of electric shock.
- Do not mishandle the cable. Do not use the cable to move, pull or disconnect the charger.
- Keep the cable away from sources of heat, oil, sharp edges and moving parts. A damaged or tangled cord can increase the risk of electric shock.
- If the charger is used outdoors, use an extension cable suitable for outdoor use. The use of a suitable cable reduces the risk of electric shock.
- If it is not possible to avoid using the charger in a humid area, use a power supply with an RCD differential switch. The use of a differential switch reduces the risk of electric shock.

#### 3.3. Warnings for the use of tools.

- People using a chainsaw for the first time must first perform the necessary cutting exercises on a tripod.
- The chainsaw may bounce if it encounters an object that is too hard or if the bar suddenly jams or stops.
- When the bar is used for cutting from top to bottom, the tension direction of the chainsaw is opposite to that of the operator.



- When the guide plate is used for a bottom-up cut, the pushing direction of the chainsaw is towards the operator.



- Do not overload the tool, selecting a suitable tool for the purpose makes work safer and more efficient.
- Do not use the tool if the switch does not work properly. The tool must be repaired if the switch does not work properly.
- Disconnect the battery from the tool before adjusting, repairs and before putting the tool away. This will reduce the risk of inadvertent tool implementation.
- Keep the tool away from children, do not allow people who are not trained to use the tool to use it
- Perform tool maintenance. Check the tool and moving parts, damaged components can cause accidents and injuries. Proper maintenance of the tool can reduce the risk of accidents.
- Keep the chain clean and regularly oiled. This makes the tool more controllable and reduces the risk of tool locking.
- Read the manual before using the tool, select the tool and accessories correctly to avoid accidents.

### 3.4. Warnings for the use of the battery-powered tools

- Use only the charger specified by the manufacturer. The use of battery chargers can damage the battery and cause risk of fire and explosion.
- The tool is designed for use with the original battery only. The use of different batteries can damage the tool and increase the risk of injury.
- The battery should be stored away from metal parts (such as coins, paper clips, nails, screws). A short circuit can cause a fire.
- The incorrect use can cause leakage from the battery. In case of contact with the liquid, wash thoroughly with water and consult a doctor. Liquid leaking from the battery can cause injury and burns.

### 3.5. Personal Safety

- While using the tool, stay focused, do not distract, use common sense. Do not use the tool if you are too tired or under the influence of medicines, drugs, alcohol or other substances. A moment of inattention can result in serious personal injury.
- Use the personal protective equipment indicated in this manual to reduce the risk of personal injury. (Gloves, glasses, visor, appropriate shoes or boots, helmet).
- Carrying the tool with your finger on the trigger can cause hazard of accidental operation.
- Remove all repair keys and tools before turning on the switch. A key connected to moving parts can cause personal injury.
- Don't get unbalanced. Maintain the correct balance of the body in every situation. This allows a better control of the tool in case of unexpected situations.
- Use with appropriate clothing. Do not use with loose clothing or jewelry. Keep clothes, gloves, and hair away from moving parts to prevent them from getting entangled.

## 4. Special safety instructions

### 4.1. Special safety instructions for chainsaw.

- Keep passers-by and other people at a minimum safety distance of 1.5m, do not move the tool while the chain is moving. Careful use of the tool can avoid injury.
- Handle the tool only when the chain is stopped. Protect the chain during storage to reduce the risk of injury.
- Hold the rear handle of the pruner with one hand and hold the pole firmly with the other,
- otherwise, the risk of personal injury may be greater.
- Take up the chainsaw only as described.
- Wear safety glasses and hearing protection. Additional protective equipment for the head, hands, legs and feet are recommended. Full protective clothing will reduce personal injury from flying debris or accidental contact with the chain.
- Ensure to stand firmly and on a safe and plain surface before switching on the chainsaw. Slippery or unstable surfaces, such as stairs, can cause the chainsaw to lose balance or control.
- Be careful that thin materials could jam the chain when cutting shrubs or small trees and could hit the operator.
- Do not use the chainsaw for different purposes than that for which it is intended. For example, do not use your chainsaw to cut plastic, stone, or non-wood building materials. The use of the chainsaw for different purposes than the intended involves risks for the operator.
- During a cut, if the head of the bar touches an object and crushes the chain, bouncing can occur.
- Do not rely solely on the safety equipment fitted to the chainsaw.
- A variety of measures must be taken to prevent accidents or personal injury during operations.
- To avoid sudden bounces, hold the chainsaw firmly. Adjust body and arms position to avoid bouncing. The operator can control the rebound force if following the necessary precautions.
- Do not extend your arms too much while cutting.
- Use only replacement bars and chains specified by the manufacturer. Improper replacement of bars or chains can cause the chain to break and / or rebound.

## 4.2. Other safety instructions.



Use appropriate clothing, use protective shoes with non-slip soles.



Use protective glasses.



Use protective gloves.

- Do not wear loose clothing or jewelry that could get tangled in moving parts.
- Pay attention, do not get distracted, use common sense when using the tool. Do not use the tool if excessively tired or under the influence of drugs, drugs, alcohol, or other substances.
- Do not use the chainsaw in rainy weather.
- The tool is designed for pruning branches, do not use on hard wood or other objects.
- Do not try to unlock the chain if the tool is blocked before turning off the tool.
- Before starting pruning, check that there are not hidden objects and cables between the branches.
- During use, firmly grab the tool with both hands.
- Do not use the tool near flammable liquids or gases to avoid the risk of fire or explosion.
- The wear of the chain must be checked regularly. Damages resulting from use with a chain and / or bar in poor condition are not covered by the warranty.
- Do not try to repair the tool yourself, always bring the tool to service centers in case of need for repairs.

All repair and maintenance operations not described in this manual must be carried out by the service center.

## 4.3. . Special safety instructions for battery-powered tools

- The charger is designed for indoor use. Charging operations must be made indoor.
- Remove the battery before cleaning the charger to avoid damages and the risk of electric shock.
- Do not expose the battery to the sun or bright light. Do not place it into contact with hot surfaces. It could cause the battery to explode.
- Allow the battery to cool completely before starting charging.
- Do not disassemble or damage the battery to avoid personal injury.

## 4.4. Correct use of the battery charger

- Use the battery charger only with rechargeable batteries. Otherwise, it could cause fire and explosions. Use only the original battery charger.
- Always check the charger, the cable and the plug before each use. If damaged, ask to the service center for repair or replacement. Do not use damaged chargers. Do not try to repair damaged battery chargers to keep the tool safe.
- Check that the voltage of the charger matches the one of the batteries, otherwise it may cause personal injury.
- Keep the charger clean, away from humid environments and rain. Do not use the charger outdoors: dirt and water may cause damages to the charger and personal injury.

- The charger is designed for use with original batteries, otherwise it may cause risk of fire or explosions.
- Do not use damaged chargers to reduce the risk of injury.
- Do not use the charger on flammable surfaces (eg. paper).
- The battery is not fully charged on first use, it must be charged for 3/4 hours before first use.
- The normal charging time is 3/4 hours (charging time for 2 fully discharged batteries), do not charge the battery for too long to avoid damaging it.
- The charger has three outputs, it is possible to charge up to 3 batteries at the same time. The charging time is proportional to the number of batteries connected and to the state of their charge. Supervise the charging time by the LED indicator (red light in charge, green light end of charge).

#### 4.5. Attention (Residual risks)

Use the tool carefully in order to avoid the following risks:

- Cuts and wounds caused by sharp edges.
- Use for prolonged times or in incorrect positions can cause damage to your body in the long term.



**Warning!**

The device can produce electromagnetic waves and interfere with electro-medical devices. It is recommended to consult a doctor before using this tool with electro-medical devices.



**Warning!**

Do not touch the chain when the battery is on the tool.

Keep passers-by and other people at a minimum distance of 1.5m



**Warning!**

In particular situations, the chain and the handle could reach high temperatures. It is recommended to handle the tool with care using protective gloves.

Noise and Vibration Measurements:

Sound pressure level: < 70 dB(A)      Max vibration during use: < 2.5 m/s<sup>2</sup>

#### 4.6. Tool safety requirements

The chainsaw is safe if it meets the following requirements:

1. The chain is not damaged.
2. The chain tension is correct.
3. The bar is not deformed.
4. The bar slot is intact.
5. The chainsaw is clean and dry.
6. The handle is intact.
7. The locking ring nut of the extension is correctly tightened.
8. Head locking ring nut is correctly tightened.
9. Lubrication works properly.

10. The depth of the slot of the tooth between the wheel and chain does not exceed 0.5mm
11. Bar and chain are assembled correctly as specified in this manual.

12. Any accessories used are conform and original.
13. The oil cap is closed correctly.

## 5. Intended use.

The tool is designed for pruning branches only.

A different use than indicated can damage the tool and cause dangers.

The tool is designed for adult use only, do not use in rainy weather or to work on wet plants or bushes.

The manufacturer is not responsible for damages caused by the non-observance of the instructions in this manual.



Check the correct tension and sharpening of the chain before using the tool.

Damages caused by the use of an not sharpened and / or incorrectly tensioned chain are not covered by the warranty.

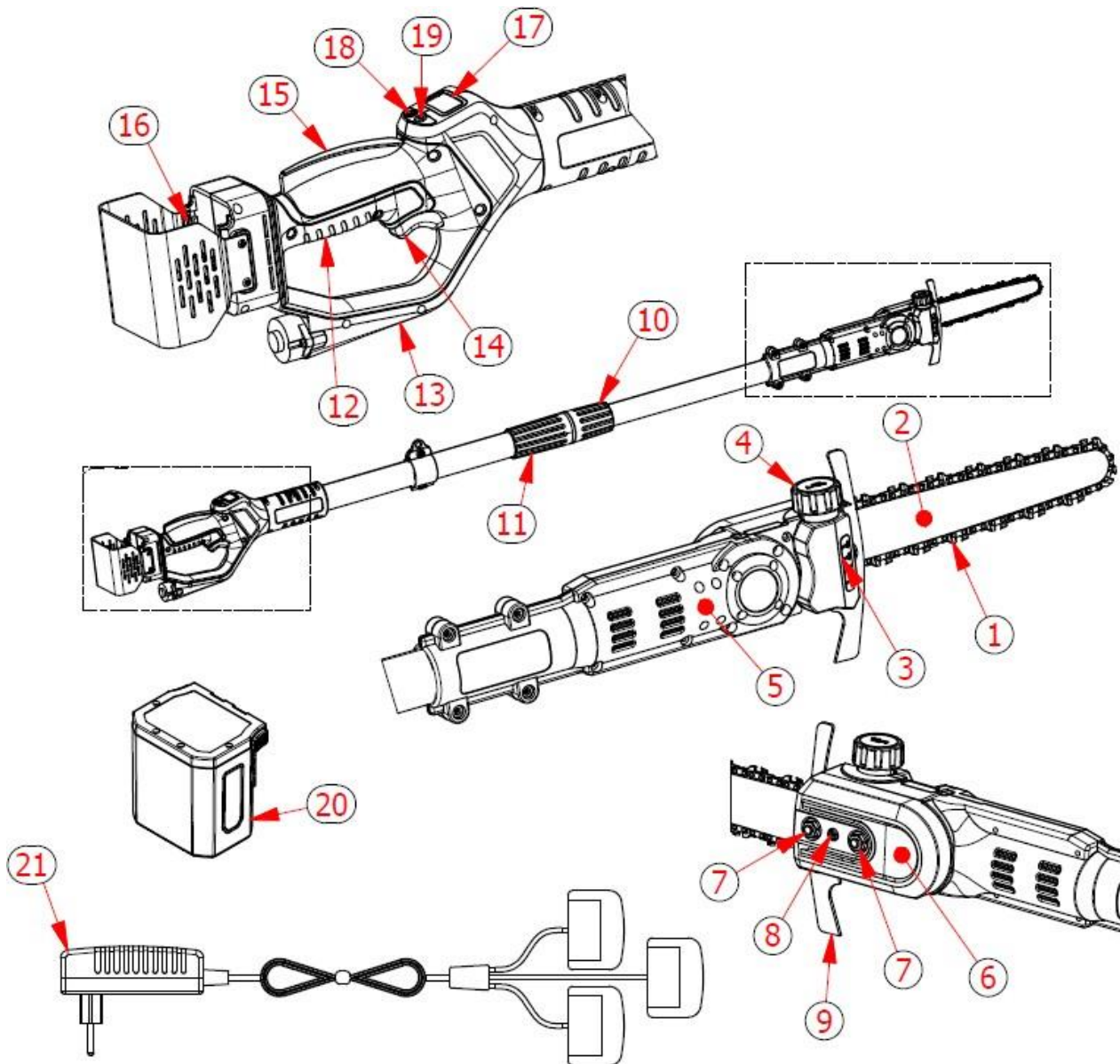
## 6. Description of the features

The tool is suitable for pruning branches and cutting small diameter trees. It is recommended to comply with the warnings contained in this user manual.

In case of danger or malfunction release the trigger, the chain will stop to prevent damage or injuries.

## 7. Overview of the tool

- 1) Chain
- 2) Bar
- 3) Oil tank
- 4) Chain oil cap
- 5) Engine crankcase
- 6) Pinion housing
- 7) Lock nut
- 8) Chain tension adjustment screw
- 9) Hook
- 10) Pole adjustment ring nut
- 11) Pole adjustment counter ring
- 12) Handle
- 13) Hand protection
- 14) Switch-on trigger
- 15) Safety trigger
- 16) Battery housing
- 17) Display
- 18) Lubrication adjustment button
- 19) Power button
- 20) Battery
- 21) Three-way battery charger



## 8. List of components

Open the packaging carefully and check all the components listed below:

- Electronic chainsaw with pole
- 2 Batteries
- Battery charger
- Tool bag.
- Chain oil bottle
- User's manual





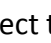





## 8.1. Display



Displayed nº	Description
1	On-off switch
2	Chain oil adjustment switch and working time display
3	S = partial working time - T = total working time
4	Working time indicator
5	10% - 20% = Quantity of oil per cycle
6	01Hz – 02Hz – 03Hz = pumping for second.
7	Electronic board temperature indicator
8	Battery charge indicator
9	Battery charge percentage

## 8.2. Display functions and settings.

Description of display and functions of chainsaw				
N°	Description	Icon	Content	Function
1	Battery status display		97%	Non-modifiable
2	Working time display		Display settings	Press the button  until the clock icon (3) flashes and press the button  to adjust from partial working time (S) to total working time (T).

3	Oil quantity display		Oil quantity settings	<p>1. Quantity oil settings: press the button  until the number. before "HZ" (6) flashes and press the button  to select the oil quantity that is necessary.</p> <p>2. Flow rate settings: press the button  until the nr before "%" (5) flashes and press the button  to select the flow rate that is necessary.</p> <p>3. Forced lubrication: press the button  for 3 seconds to start the forced lubrication and the icon  starts flashing. Press the button  for 3 seconds to stop the lubrication.</p>
4	Electronic board temperature display	°C	Degrees centigrade	Non modifiable

### 8.3. Error codes and descriptions

Displayed code	Error description		Cause	Solution
E1	Chain rotation locking	The red-light flashes	Overextended chain or motor/ reducer locking	Check chain tension or contact service center
E2	Hardware over-voltage		Excessive force during work or driver failure	Adjust the force or contact service center
E3	Circuit failure		Driver failure	Contact a service center
E4	Incorrect voltage		Driver failure	Contact a service center
E5	Undervoltage		Low Battery	Charge the battery
E6	Overvoltage		Battery failure	Substitute the battery
E7	Overvoltage software		Activated protection	Automatic reset
E8	Phase loss		Motor failure or cable failure	Contact a service center
E9	Low battery capacity		Battery failure	Substitute the battery
E13	Oil pump failure		Oil pump failure	Contact a service center
E15	Overtemperature MOS		Driver protection	Automatic reset

Note: if the problem is not clear, always contact with a service center.

## 9. Technical specifications

Electronic chainsaw with lithium battery		
1	Maximum cutting dimensions	160 mm
2	Chain speed	7,5 m/s
3	Bar length	19,0 cm – 8"
4	Chain	1/4 x 1,1 - 48 links
5	Chain tension adjustment	Manual
6	Lubrication	Automatic and adjustable
7	Display visualization	See chapter 7.1
8	Motor	Brushless
9	Rated voltage	DC 21,6V
10	Rated power	950 W
11	Chainsaw Dimensions	170 / 250 x 13 x 10 cm - KVS7000P 250 / 350 x 13 x 10 cm - KVS7100P
12	Weight without battery	2,7 kg – KVS7000P 3,0 kg – KVS7100P
13	Weight with battery	3,2 kg – KVS7000P 3,5 kg – KVS7100P
Lithium-ion battery (LiCoO <sub>2</sub> /6S1P/21700)		
1	Capacity	4,0 Ah
2	Tension	21,6V
3	Power	86,4 Wh.
4	Battery weight	0,5kg
Battery charger		
1	Supply voltage	100-240V AC ,50-60Hz
2	Output voltage	DC21V
3	Charging current	1,4A
4	Protection class	II
5	Charging time	4 to 5 h

## 10. Battery charging



Do not expose the battery to extreme conditions such as excessive temperatures or shocks. Injury can be caused by the loss of battery material.



Disconnect the battery from the tool before start charging.



Make sure the battery is dry and clean before start charging.

- Make sure the battery is fully charged before using it for the first time.
- The battery is not fully charged when purchased, charge it for 4-5 hours before using it for the first time.
- Before charging the battery, check the remaining charge on the display.
- The battery must be replaced if its life start being insufficient. Use only the original batteries supplied by the manufacturer.
- Respect the safety and environmental protection guidelines during each phase.

### 10.1. Battery charging procedure

- Recharge indoor, temperature between + 10 ° C and 45 ° C.
- The three-way battery charger allows to recharge the two batteries supplied at the same time.
- Make sure that the characteristics of the charger and the battery are aligned before starting the recharge.
- The red LED on the charger indicates that the battery is charging, the green LED indicates that it is fully charged. The approximate charging time is 4 to 5 hours (charging time for 2 fully discharged batteries at the same time), do not keep the batteries connected longer than necessary as they may be damaged.
- The charger has three ways, it is possible to charge up to 3 batteries at the same time. The charging time is proportional to the number of batteries connected and to the state of their charge. Monitor the charging time by the LED indicator (red light in charge, green light end of charge).
- Disconnect the battery charger connectors from the batteries once the charge is complete.
- Make sure the battery is charged at least every 4 months when not in use. Do not store the machine with the battery connected.

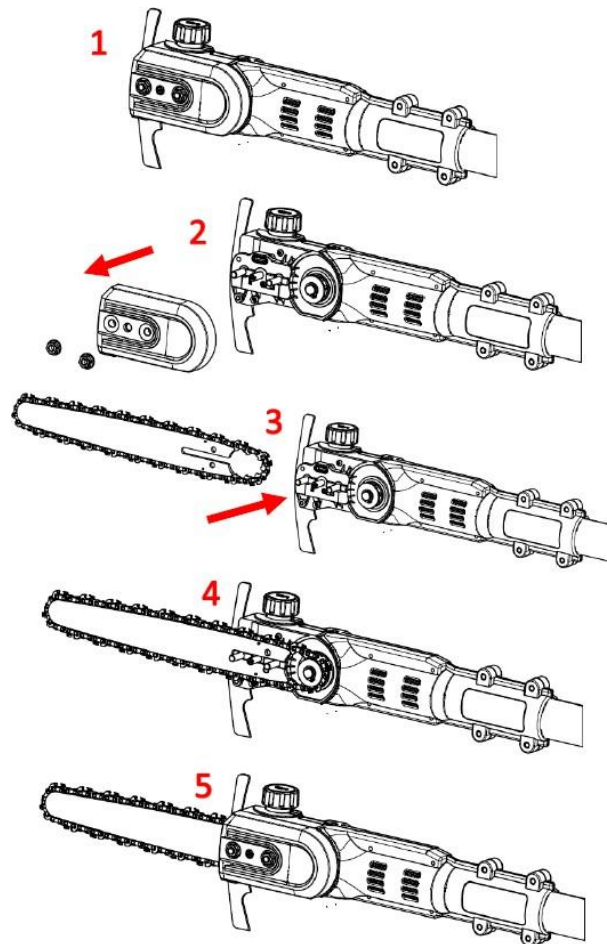
## 11. Working environment

- Keep the temperature between 10 ° C and 45 ° C during the charging phase and between 0 ° C and 45 ° C during use.
- Keep the tool temperature between 0 ° C and 60 ° C during use.
- Do not use it in an explosive environment or near flammable materials or liquids.
- Do not use it in rainy weather or on wet branches.

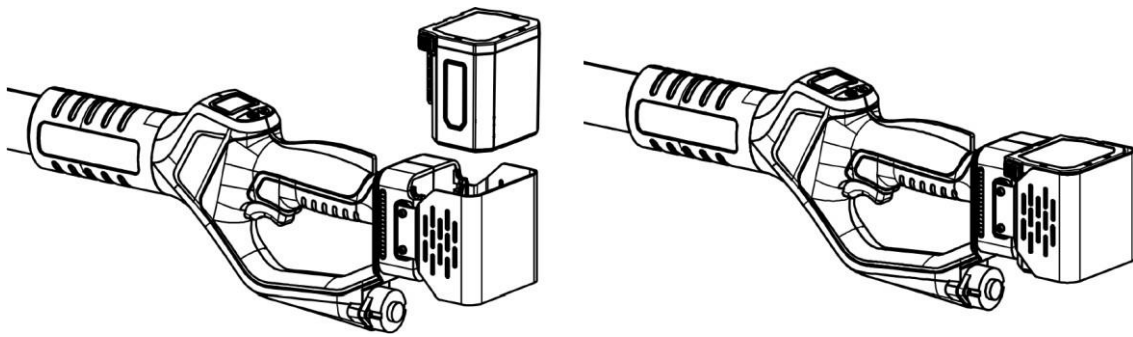
## 12. Initial assembly

- Assemble bar and chain as follows.
- Unscrew the two nuts.
- Remove the two nuts and the pinion housing.
- Position the chain on the bar by correctly inserting the teeth into the bar groove.
- Unscrew the central chain tension adjustment screw.

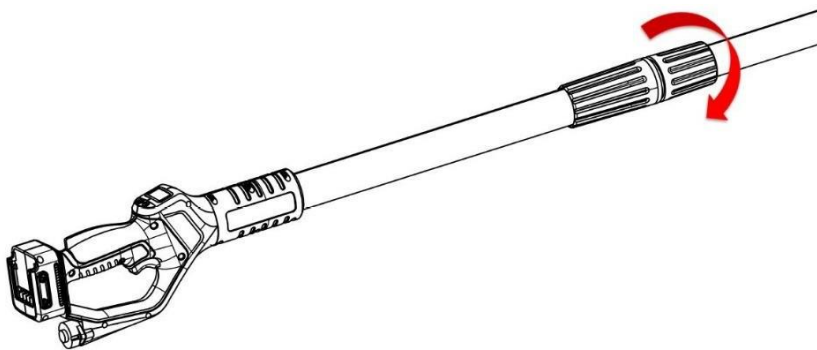
- Attach the chain to the pinion and position the bar - **WARNING - MAKE SURE THE CHAIN ADJUSTMENT PEG IS CORRECTLY INSERTED INTO THE BAR HOLE**
- Replace the pinion housing and screw on the two nuts without tightening them.
- Tighten the central chain tension adjustment screw and check that the tension is correct.
- Using protective gloves, pull the chain downwards and check that the chain guide links are still visible at half height at the bottom of the bar.
- If the guide links are fully visible when pulling down the chain, or if they are not visible at all, the tension is not correct - repeat the adjustment.
- Tighten the two nuts and check the chain tension again.



- Fill the oil tank as specified in paragraph 14.5.
- Insert the battery into the special location of the chainsaw until it clicks, checking that it is locked.



- To adjust the length of the pole, loosen the adjustment ring nut
- Pull out the extension to the desired size and hold it in place
- Tighten the pole adjustment ring nut until it is locked.



### 13. Early working procedures



Wear suitable gloves and clothing before using this tool. Check the tool before working and verify the correct operation of the switch. The chain must stop when the trigger is released. Do not use the chainsaw if the switch fails. Check that the battery voltage matches the tool voltage.



The engine stops when the trigger is released, but the chain will continue moving by inertia for a few seconds. Do not touch the chain while it is moving to avoid the risk of injury or wounds.



**WHEN USING THE TOOL FOR THE FIRST TIME AND EACH TIME THE CHAIN IS CHANGED, RUN THE CHAIN FOR A FEW SECONDS WITHOUT CUTTING. CHECK CHAIN TENSION AND, IF NECESSARY, ADJUST THE TENSION TO AVOID RISK OF INJURY**

- Hold the chainsaw firmly with both hands.
- Make sure that the chain and bar are not in contact with any object.
- Press the safety button to unlock the trigger.
- Press the trigger all the way down, the machine starts.
- Do not exceed the cutting dimensions to protect the chainsaw and battery from possible damages.
- Do not cut branches larger than those indicated in the technical specifications.
- Release the trigger if the chain is blocked, the engine stops.

**Warning:** in case of a blocked chain, before intervening, release the trigger and remove the battery.

## 14. Instructions for cutting.



Use appropriate clothing, use protective shoes with non-slip soles.



Use protective gloves



Use protective glasses.



Danger of cutting and serious injury.



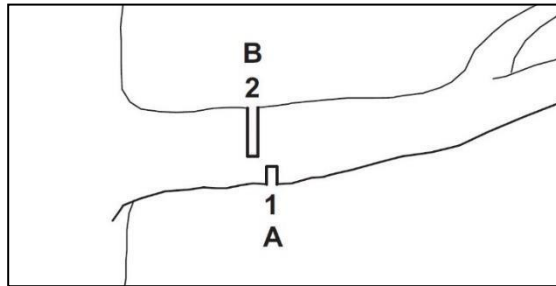
### **Warning!**

In particular situations, the chain and handle could reach high temperatures. It is recommended to handle the chainsaw with care using protective gloves.

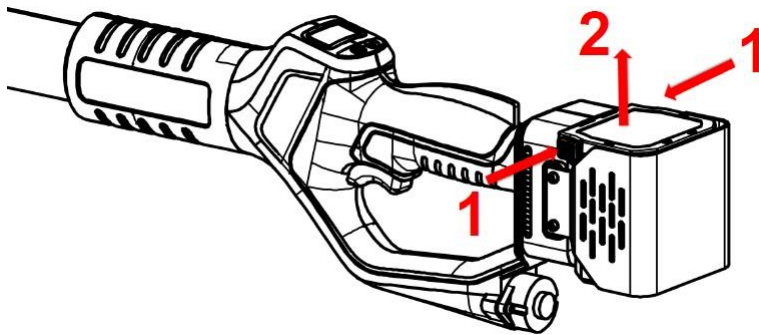
### **Warning!**

If the branch to be cut is under tension, the bar could get stuck and the user will lose control of the chainsaw, resulting in serious injury.

Therefore, first make a lightening cut (1) on the pressure side (A), then a cross-cutting cut (2) on the pulling side (B).



- Always keep the chainsaw at full speed.
- Do not cut using the end of the bar.
- Constantly check that the lubrication is working correctly.
- While moving the chainsaw from one branch to another, release the trigger to stop the chain.
- Keep passers-by and other people at a minimum distance of 1.5m.
- Do not use the tool in the rain or in humid environments.
- After use, remove the battery from the chainsaw.
- If left unused for 10 minutes, the chainsaw switches off automatically.



Warning: in case of difficult cut, check the battery charge and the correct sharpening and tension of the chain.

## 15. Cleaning and maintenance



Tools to be repaired should be brought to the service center. The use of original parts will ensure the correct and safe operation of the tool.



Disconnect the battery from the tool before checking, doing maintenance, repairing, or cleaning the tool to avoid the danger of accidental tool activation.





## Warning!

In particular situations, the chain and handle could reach high temperatures. It is recommended to handle the chainsaw with care using protective gloves.



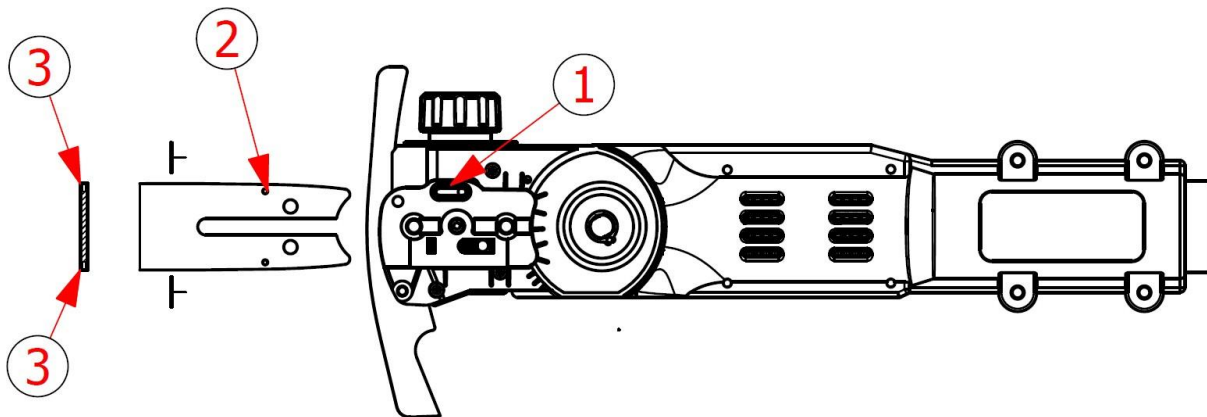
Wear protective gloves before carrying out operations on the chain.

## Warning!

Before any maintenance or cleaning operations, remove the battery from the chainsaw. Accidental starting can cause serious injury.

Frequent checks of the tool will make it safe and reliable.

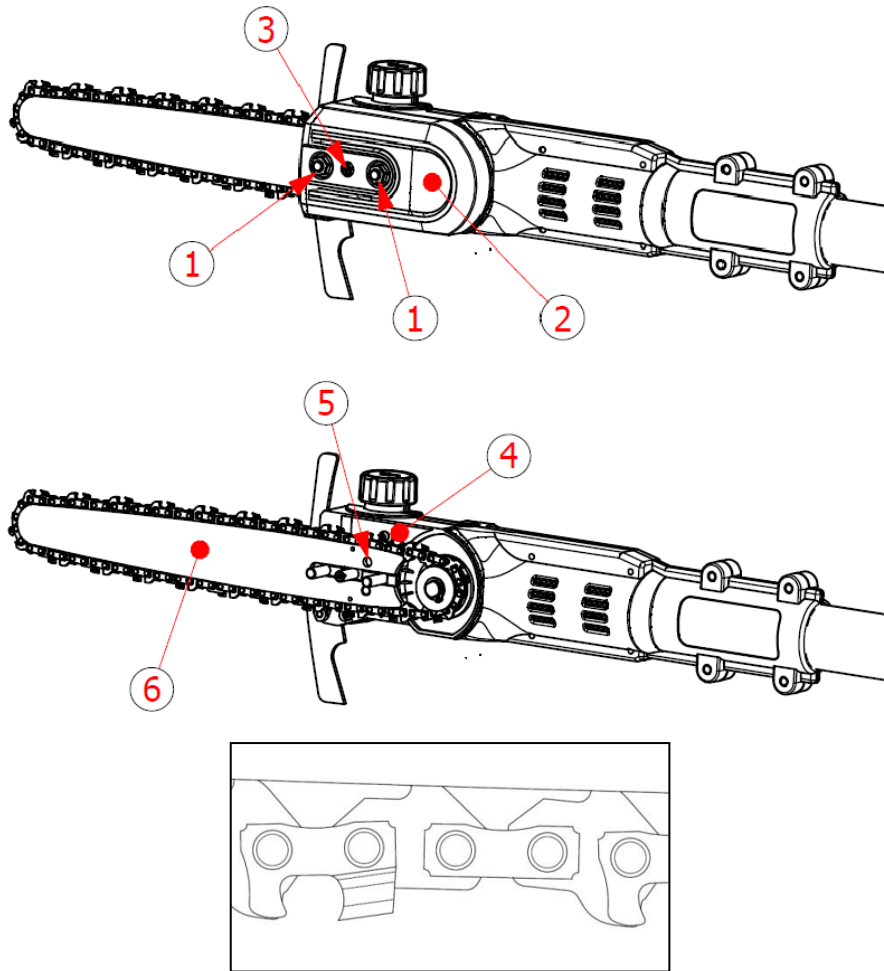
- Keep the handle, any motor ventilation devices clean, use a cloth to clean the tool. Do not use detergents to clean the tool to avoid damaging the surfaces.
- Clean the body of the chainsaw with a damp cloth.
- Remove the protective pinion cover.
- Clean the area around the pinion and the body with a damp cloth.
- Remove the bar and the chain as specified in paragraph 14.2.
- Clean the oil outlet (1), oil inlet (2) and rear bar slot (3) with a soft brush.



- Clean the chain with a soft brush.
- Assemble again the bar, the chain and the cover as specified in paragraph 14.3.

### 15.1. Maintenance.

General maintenance, cleaning, lubrication, and the replacement of the chain and / or bar requiredisassembly and assembly of the chainsaw.



### 15.2. Chain and bar disassembly

- Disconnect the battery from the chainsaw.
- Use the Allen wrench supplied to unscrew the two locking nuts ① and remove the cover ②.
- Unscrew anti-clockwise the chain tension adjusting screw ③ to loosen the tension.
- Remove the chain and bar.

### 15.3. Chain and bar assembly

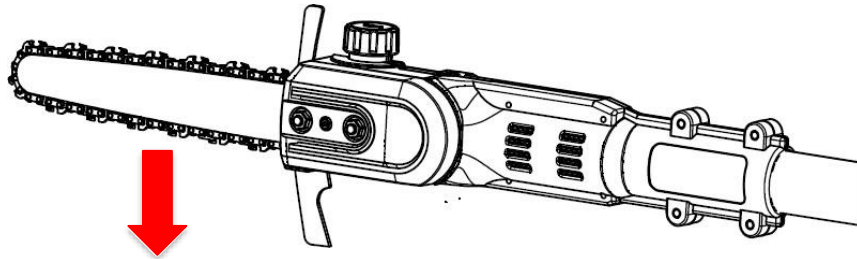
- Disconnect the battery from the chainsaw.
- Adjust the tension adjustment screw ③, place the bar on the chainsaw body ④ and insert the guide plate fixing column ⑤ into the fixing hole on the bar.
- Insert the chain onto the pinion and into the bar groove.
- Assemble the pinion cover and tighten the two locking nuts ①.

### 15.4. Chain tension

While using the chainsaw, the chain overheats and could stretch. If necessary, adjust the chain tension as indicated below.

- Disconnect the battery from the chainsaw.
- Use the hex wrench supplied to slightly loosen the two locking nuts ①.

- Screw (to increase the tension) or unscrew (to decrease the tension) the chain tension adjustment screw ③.
- By helping you with the protective gloves, pull the chain down and check that the guide links of the chain are still visible for half the height in the lower part of the bar.



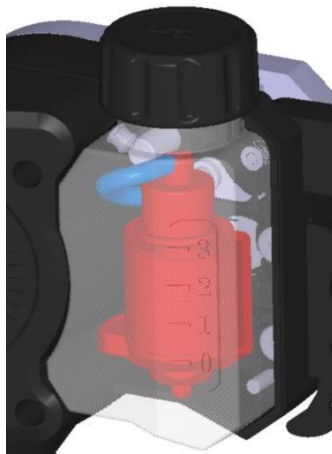
- If the guide links are fully visible when pulling the chain down, or if they are not visible at all, it means that the tension is incorrect.
- Repeat the adjustment.
- Tighten the two locknuts ①.

### Warning!

The chain pinion must not be disassembled by the user, but by at a specialized service center. If the chain pinion is damaged, do not use the chainsaw and take it to a specialized service center.

### 15.5. Chain Lubrication

The chainsaw is equipped with an automatic oil pump that allows to keep the chain lubricated and cooled. To fill the oil tank, follow the instructions.



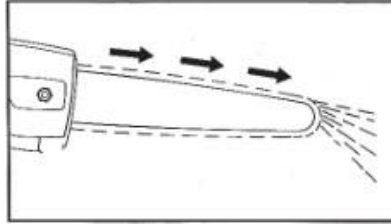
- Disconnect the battery from the chainsaw.
- Place the chainsaw in a horizontal position with the oil cap facing upwards.
- Clean the oil cap, the tank and the surrounding environment with a damp cloth.
- Unscrew the oil cap and remove it.
- Fill the tank to the appropriate level and prevent it from overflowing.
- Use **UNIVERSAL BIODEGRADABLE FLUID FOR CHAINSAWS BARS AND CHAINS**
- Firmly screw the oil cap.

### Warning!

The chain lubrication is adjustable (see chapter 7.2).

The set values are the optimal ones for the correct operation of the chainsaw.

To check the correct operation of the oil pump, turn on the chainsaw and check if there are traces of oil on the ground below.



If there are not traces of oil, check to have refilled the tank.

If there are not traces of oil with the tank full, contact the service center.

### Warning!

Do not use the chainsaw if the oil pump is not working properly.

## 15.6. Lubrificazione riduttore

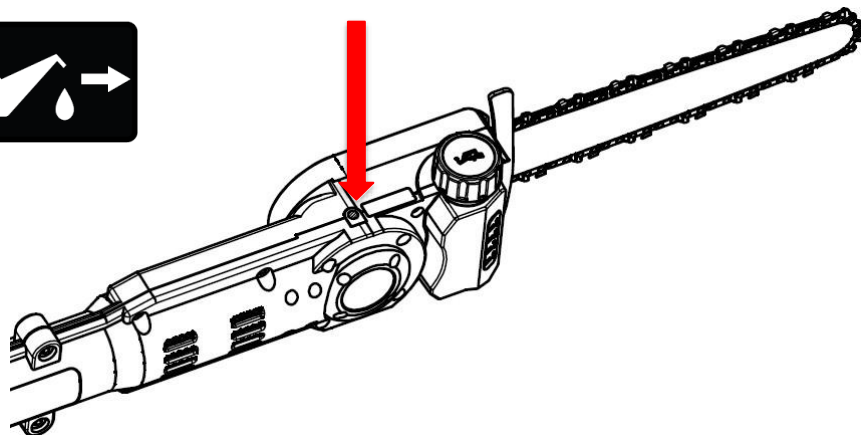
To guarantee the correct operation and durability of the chainsaw, it is necessary:

Using a syringe, add 4 ml of SAE 30 synthetic oil to the gearbox every 10 actual working hours of the engine (see working time indicator on the screen).

Using a syringe, add 5 to 8 grams of consistency 1 lithium grease to the gearbox every 20 actual working hours of the motor (see working time indicator on the screen).

Procedure:

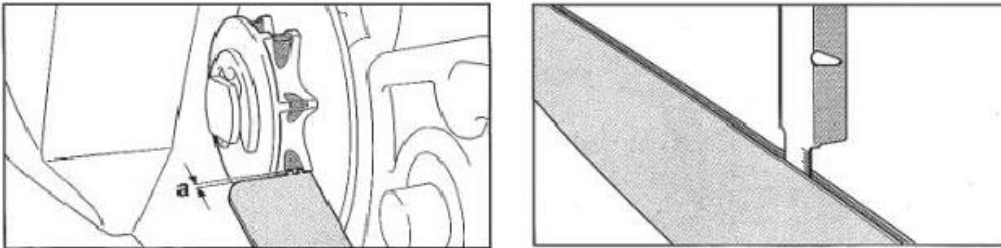
- Clean the cap, tank, and surroundings with a damp cloth.
- Unscrew the screw indicated by the arrow and add grease or oil as appropriate.
- Fully screw in the screw.



**USE HIGH QUALITY LITHIUM GREASE AND OIL TO ENSURE TOOL DURABILITY AND RELIABILITY.**

## 15.7. Pinion and bar inspection

- Disconnect the battery from the chainsaw.
- Use the Allen key supplied to unscrew the two locking nuts ① and remove the cover ②.
- Remove the chain and the bar.
- Measure the depth of the chain groove using a depth gauge.
- If the depth of the groove exceeds 0.5 mm, do not use the chainsaw, and contact the service center to replace the pinion of the chain.
- Measure the depth of the pinion of the chain slot using a depth gauge.
- If the depth is less than 1.1mm, if the bar is damaged or the slot is deformed, replace the bar to avoid damaging the chain and the chainsaw.



## 16.Storage

The most important thing to keep in mind before storing your chainsaw is the lithium-ion battery. Make sure that the batteries are fully charged.

If storing the battery for a long time with low charge will damage the battery and invalidate the warranty.

- 1) Make sure the battery is fully charged.
- 2) Avoid storing the device in extremely hot or cold environments.
- 3) If the device will not be used for a long time, please remove the battery before storing it.
- 4) Batteries and chargers should be placed in a safe place to prevent the entry of heat, dust, and humidity.
- 5) Batteries should be stored in a dry environment.

Suggested storage temperatures:


less than 1 month	-20°C ~ +60°C
Less than 6 months	-10°C ~ +35°C
More than 6 months	0°C ~ +30°C

- The battery must be kept at a distance of at least 1.5m from possible flammable substances.
- For good battery maintenance, fully charge it before storage. Charge at least once per 4 months during long periods of disuse.

## 17. Disposal

- Remove the battery from the tool; dispose the battery, the tool, the accessories and the packaging according to the type of material.



-  Do not dispose the tool with household waste
- • Take the tool to a waste collection center. Metal and plastic parts can be recycled. For more detailed information contact the service center.



- LI-ION Do not dispose the battery in household waste, do not burn, do not immerse in water. In case of gas or liquid leakage, the battery can cause damage to the environment and health.
- Before disposing the battery, discharge it completely. It is recommended to cover the poles with adhesive tape to prevent short circuits. Do not disassemble the battery.
- Dispose the batteries in accordance with local regulations. The battery must be taken to a waste collection center and disposed in an environmental- friendly way. For detailed information consult your local waste disposal offices or our service center.
- Dispose the pruned branches in the designated bins. Do not dispose them with household waste.

## 18. Spare parts

The manufacturer can supply high quality original spare parts:

- Batteries
- Battery chargers
- Chains

Contact us in case of need.

## 19. Warranty

The warranty covers 12 months for professional users. The warranty covers mechanical parts, including battery, charger, electric motor, and transmission mechanism. The warranty is not valid in the following cases:

- Wrong use of the tool
- Maintenance not performed as indicated in this user manual.
- Modifications made on the tool.
- Tool damages even if caused by mistake.
- Damages caused by reparations operated by unqualified people.
- Natural events
- Lack of the battery charge with the required frequency
- Components subject to wear during normal use (eg chain, bar) are excluded from the warranty.

The warranty is valid only for products that have been registered through the website within 30 days of the date of purchase.

For more information you can write to: [info@gruposanz.es](mailto:info@gruposanz.es)

Activate the warranty of your new electronic tool through our website:

<https://www.kamikazevolpi.com/garantia>



The buyer must also keep a copy of the sales document (receipt, invoice) and of the warranty registration: a copy of these documents has to be delivered to the Dealer or Authorized Repairer together with the machine to be repaired. In the absence of these documents, the machine will be considered in any case out of warranty.

## 20.Troubleshooting

Make sure that the tool is repaired only by qualified people from our service centers, using only original parts as spare parts.


This will ensure the life and the safety of the tool.

<b>Problem</b>	<b>Possible cause</b>	<b>Corrective action</b>
La chainsaw does not work	Low battery	Charge the battery
	Battery disconnected	Connect the battery
	Switch malfunction	Send to the service center
Intermittent operation	Loose internal connections	Send to the service center
	Switch malfunction	
Chain heated	Ruined chain	Replace the chain
	Poor lubrication	Check the lubrication
	Damaged bar	Replace the bar
Bad cutting surface	There is no lubrication, resulting in excessive friction	Check the oil tank.
	Ruined chain	Replace the chain

	The cut result is poor	Read carefully the user's manual
	The battery is not fully charged	Charge the battery
It does not charge. Red light of the charger flashes	The battery is not inserted correctly in the battery charger connector	Insert the connector correctly
	The charger is not properly connected to the power socket	Connect it properly
	Dirty battery poles	Clean the poles
	Damaged battery	Replace the battery
	Damaged Battery charger	Replace the battery charger

## 21. Declaration of conformity

### CE DECLARATION OF CONFORMITY

<b>En</b>	<p>The Company  <b>Sanz Hermanos Valencia S.L.</b>  Carretera Benisanó a Olocau S/N 46181 Benisanó  <b>DECLARES THAT THE MACHINE</b></p>	<b>CE</b>																
<table border="1" style="width: 100%; border-collapse: collapse;"> <tr> <td style="width: 50%;">Description:</td> <td>Electric chainsaw</td> </tr> <tr> <td>Type:</td> <td>Line Kamikaze</td> </tr> <tr> <td>Model:</td> <td>KVS7000P-KVS7100P</td> </tr> </table>			Description:	Electric chainsaw	Type:	Line Kamikaze	Model:	KVS7000P-KVS7100P										
Description:	Electric chainsaw																	
Type:	Line Kamikaze																	
Model:	KVS7000P-KVS7100P																	
<p>IS IN CONFORMITY WITH THE RELEVANT COMMUNITY HARMONISATION REGULATION:</p> <table style="width: 100%;"> <tr> <td>DIRECTIVE 2006/42/CE</td> <td>Machinery Directive</td> </tr> <tr> <td>DIRECTIVE 2014/30/UE</td> <td>Electromagnetic Compatibility</td> </tr> <tr> <td>DIRECTIVE 2014/35/UE</td> <td>Low Voltage Directive</td> </tr> </table> <p>Reference to the relevant harmonized standards used or references to other technical specifications. for which conformity is declared:</p> <table border="1" style="width: 100%; border-collapse: collapse;"> <tr> <td>UNI EN ISO 12100:2010</td> <td>EN 60745-1:2009</td> </tr> <tr> <td>EN 55014-1:2017</td> <td>EN 60335-1:2012</td> </tr> <tr> <td>EN 55014-2:2015</td> <td>EN 60335-2-29:2004</td> </tr> <tr> <td>EN 61000-3-2:2014</td> <td>EN 62233:2008</td> </tr> <tr> <td>EN 61000-3-3:2013</td> <td>EN 62133:2013</td> </tr> </table>			DIRECTIVE 2006/42/CE	Machinery Directive	DIRECTIVE 2014/30/UE	Electromagnetic Compatibility	DIRECTIVE 2014/35/UE	Low Voltage Directive	UNI EN ISO 12100:2010	EN 60745-1:2009	EN 55014-1:2017	EN 60335-1:2012	EN 55014-2:2015	EN 60335-2-29:2004	EN 61000-3-2:2014	EN 62233:2008	EN 61000-3-3:2013	EN 62133:2013
DIRECTIVE 2006/42/CE	Machinery Directive																	
DIRECTIVE 2014/30/UE	Electromagnetic Compatibility																	
DIRECTIVE 2014/35/UE	Low Voltage Directive																	
UNI EN ISO 12100:2010	EN 60745-1:2009																	
EN 55014-1:2017	EN 60335-1:2012																	
EN 55014-2:2015	EN 60335-2-29:2004																	
EN 61000-3-2:2014	EN 62233:2008																	
EN 61000-3-3:2013	EN 62133:2013																	
<p>Authorized person to set up the technical documentation:</p> <table border="1" style="width: 100%; border-collapse: collapse;"> <tr> <td style="width: 50%;">NAME:</td> <td>Jose Juan Sanz</td> </tr> <tr> <td>RESIDENCE:</td> <td>Carretera Benisanó a Olocau S/N 46181 Benisanó</td> </tr> </table>			NAME:	Jose Juan Sanz	RESIDENCE:	Carretera Benisanó a Olocau S/N 46181 Benisanó												
NAME:	Jose Juan Sanz																	
RESIDENCE:	Carretera Benisanó a Olocau S/N 46181 Benisanó																	
<p>This Declaration of Conformity is issued under the sole responsibility of the manufacturer.</p> <p style="text-align: right;">The legal representative:</p> <div style="text-align: right;">   Jose Juan Sanz </div>																		
<p>Benisanó May 10, 2023</p>																		





**AVERTISSEMENT : LISEZ ATTENTIVEMENT TOUTES LES PAGES ET ILLUSTRATIONS AVANT D'UTILISER L'OUTIL POUR LA PREMIÈRE FOIS.**

## 1. Informations sur la sécurité



Avant d'utiliser la machine pour la première fois, lisez attentivement ce manuel d'instructions pour votre propre sécurité et celle des autres. Conservez ce manuel dans un endroit sûr et mettez-le à la disposition de tout nouveau propriétaire afin que les informations ici rapportées soient toujours disponibles.

## 2. Symboles de sécurité

Cette section comprend les indications de sécurité pour l'utilisation de cette machine.

### 2.1. Symboles dans le manuel



Symbole de danger



Risque de coupure ou de blessure grave.



Surface chaude



Symbole d'instructions



Lisez attentivement le manuel d'instructions



Portez des gants de protection



Porter des lunettes de protection



Portez des chaussures de protection  
Avec semelle antidérapante



Ne pas utiliser l'outil en cas de pluie  
ou sur des branches mouillées.



Ne pas jeter avec les ordures ménagères.

## 2.2. Symboles sur la batterie



Li-ion Batterie Li-ion, ne pas jeter dans les ordures ménagères



N'exposez pas la batterie au feu, elle peut exploser.



Ne pas démonter la batterie



La batterie peut être rechargée et recyclée. Les piles usagées doivent être collectées dans le respect de l'environnement.

## 2.3. Symboles sur le chargeur de batterie



Indication de danger



Utilisez le chargeur de batterie à l'intérieur uniquement



Limiteur de température de sécurité



Classe d'isolement II



■ Equipement électrique, ne pas jeter avec les ordures ménagères

### 3. Informations générales sur la sécurité des outils électriques



**Attention ! Lisez attentivement ces instructions de sécurité !**

Le non-respect des consignes de sécurité peut entraîner un choc électrique et/ou des blessures graves.

**Conservez toutes les instructions de sécurité pour une utilisation ultérieure.**

Le terme "outil électrique" utilisé dans les consignes de sécurité fait référence aux outils avec fil reliés à la distribution électrique et aux outils sans fil.

#### 3.1. Sécurité de la zone de travail

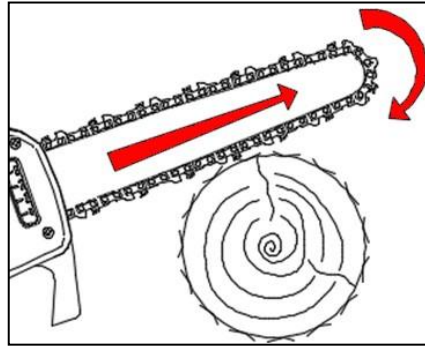
- Gardez la zone de travail propre et bien éclairée. Les zones de travail désordonnées et sombres peuvent provoquer des accidents.
- N'utilisez pas l'outil électrique dans des atmosphères inflammables ou explosives, par exemple en présence de liquides, de gaz ou de poussières inflammables. L'outil électrique peut générer des étincelles susceptibles d'enflammer des poussières ou des fumées inflammables.
- Tenez les enfants et les passants à l'écart lorsque vous utilisez l'outil électrique, les distractions peuvent vous faire perdre le contrôle de l'outil.

#### 3.2. Sécurité électrique pour le chargeur de batterie

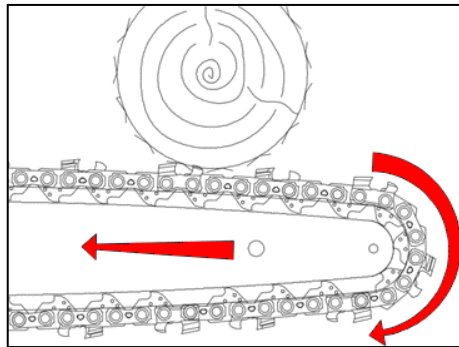
- La fiche du chargeur doit correspondre à la prise de courant. Ne modifiez pas la prise. Ne modifiez pas la fiche pour quelque raison que ce soit. N'utilisez pas d'adaptateurs si la fiche de l'outil comporte une connexion à la terre. L'utilisation correcte de fiches non modifiées avec des prises compatibles réduit le risque de choc électrique.
- Évitez le contact du corps avec les surfaces mises à la terre telles que les tuyaux, les radiateurs, les refroidisseurs. Le risque d'électrocution est plus élevé si votre corps entre en contact avec des objets qui se déchargent dans le sol.
- N'exposez pas l'instrument à la pluie ou à l'humidité. Toute pénétration d'eau dans le chargeur peut créer un risque d'électrocution.
- Ne pas malmenier le câble. N'utilisez pas le câble pour déplacer, tirer ou débrancher le chargeur.
- Maintenez le câble à l'écart des sources de chaleur, de l'huile, des bords tranchants et des pièces mobiles. Un câble endommagé ou emmêlé peut augmenter le risque de choc électrique.
- Si le chargeur est utilisé à l'extérieur, utilisez un câble de rallonge adapté à une utilisation en extérieur. L'utilisation d'un câble adapté réduit le risque de choc électrique.
- S'il n'est pas possible d'éviter d'utiliser le chargeur dans une zone humide, utilisez une alimentation électrique avec un interrupteur différentiel RCD. L'utilisation d'un interrupteur différentiel réduit le risque de choc électrique.

### 3.3. Avertissements concernant l'utilisation des outils

- Les personnes qui utilisent une tronçonneuse pour la première fois doivent d'abord effectuer les exercices de coupe nécessaires sur un trépied.
- La tronçonneuse peut rebondir si elle rencontre un objet trop dur ou si le guide-chaîne se bloque ou s'arrête soudainement.
- Lorsque le guide est utilisé pour couper de haut en bas, le sens de la tension de la tronçonneuse est opposé à celui de l'opérateur.



- Lorsque la plaque de guidage est utilisée pour une coupe de bas en haut, la direction de poussée de la tronçonneuse est vers l'opérateur.



- Ne pas surcharger l'outil, le choix d'un outil adapté à l'usage permet un travail plus sûr et plus efficace.
- N'utilisez pas l'outil si l'interrupteur ne fonctionne pas correctement. L'outil doit être réparé si l'interrupteur ne fonctionne pas correctement.
- Débranchez la batterie de l'outil avant d'effectuer des réglages, des réparations et avant de ranger l'outil. Cela réduira le risque de mise en œuvre de l'outil par inadvertance.
- Gardez l'outil hors de portée des enfants, ne laissez pas les personnes qui ne sont pas formées à l'utilisation de l'outil l'utiliser.
- Effectuez l'entretien de l'outil. Vérifiez l'outil et les pièces mobiles, les composants endommagés peuvent provoquer des accidents et des blessures. Un entretien correct de l'outil peut réduire le risque d'accident.
- Maintenez la chaîne propre et régulièrement huilée. Cela rend l'outil plus contrôlable et réduit le risque de blocage de l'outil.
- Lisez le manuel avant d'utiliser l'outil, sélectionnez correctement l'outil et les accessoires pour éviter les accidents.

### 3.4. Avertissements pour l'utilisation des outils sur batterie

- Utilisez uniquement le chargeur spécifié par le fabricant. L'utilisation d'autres chargeurs de batterie peut endommager la batterie et entraîner des risques d'incendie et d'explosion.
- L'outil est conçu pour être utilisé uniquement avec la batterie d'origine. L'utilisation de batteries différentes peut endommager l'outil et augmenter le risque de blessure.
- La batterie doit être rangée loin des pièces métalliques (telles que les pièces de monnaie, les trombones, les clous, les vis). Un court-circuit peut provoquer un incendie.
- Une utilisation incorrecte peut provoquer une fuite de la batterie. En cas de contact avec le liquide, laver abondamment à l'eau et consulter un médecin. Le liquide qui fuit de la batterie peut provoquer des blessures et des brûlures.

### 3.5. Sécurité personnelle

- Lorsque vous utilisez l'outil, restez concentré, ne vous distrayez pas, faites preuve de bon sens. N'utilisez pas l'outil si vous êtes trop fatigué ou sous l'influence de médicaments, de drogues, d'alcool ou d'autres substances.

Un moment d'inattention peut entraîner des blessures graves.

- Utilisez les équipements de protection individuelle indiqués dans ce manuel pour réduire le risque de blessures corporelles (gants, lunettes, visière, chaussures ou bottes appropriées, casque).
- Le fait de porter l'outil avec le doigt sur la gâchette peut entraîner un risque de fonctionnement accidentel.
- Retirez toutes les clés et outils de réparation avant de mettre l'interrupteur sous tension. Une clé connectée à des pièces mobiles peut provoquer des blessures.
- Ne vous déséquilibrez pas. Maintenez l'équilibre correct du corps dans chaque situation. Cela permet un meilleur contrôle de l'outil en cas de situations inattendues.
- Utilisez avec des vêtements appropriés. Ne pas utiliser avec des vêtements amples ou des bijoux. Maintenez les vêtements, les gants et les cheveux à l'écart des pièces mobiles pour éviter qu'ils ne s'emmêlent.

## 4. Instructions spéciales de sécurité

### 4.1. Instructions de sécurité spéciales pour la tronçonneuse

- Maintenez les passants et autres personnes à une distance de sécurité minimale de 1,5 m, ne déplacez pas l'outil lorsque la chaîne est en mouvement. Une utilisation prudente de l'outil peut éviter des blessures.
- Ne manipulez l'outil que lorsque la chaîne est arrêtée. Protégez la chaîne pendant son stockage afin de réduire le risque de blessure.
- Tenez la poignée arrière de l'élagueuse d'une main et tenez fermement la perche avec l'autre,
- Dans le cas contraire, le risque de blessure peut être plus élevé.
- Ne prenez la tronçonneuse que de la manière décrite.
- Portez des lunettes de sécurité et des protections auditives. Des équipements de protection supplémentaires pour la tête, les mains, les jambes et les pieds sont recommandés. Des vêtements de

protection complets réduiront les blessures corporelles dues à la projection de débris ou à un contact accidentel avec la chaîne.

- Veillez à vous tenir fermement et sur une surface sûre et plane avant d'allumer la tronçonneuse. Les surfaces glissantes ou instables, comme les escaliers, peuvent faire perdre l'équilibre ou le contrôle de la tronçonneuse.
- Faites attention aux matériaux fins qui pourraient bloquer la chaîne lors de la coupe d'arbustes ou de petits arbres et qui pourraient heurter l'opérateur.
- N'utilisez pas la tronçonneuse à des fins différentes de celles pour lesquelles elle est prévue. Par exemple, n'utilisez pas votre tronçonneuse pour couper du plastique, de la pierre ou des matériaux de construction autres que le bois. L'utilisation de la tronçonneuse à des fins différentes de celles pour lesquelles elle est prévue comporte des risques pour l'opérateur.
- Lors d'une coupe, si la tête du guide touche un objet et écrase la chaîne, des rebonds peuvent se produire.
- Ne vous fiez pas uniquement à l'équipement de sécurité monté sur la tronçonneuse.
- Diverses mesures doivent être prises pour éviter les accidents ou les blessures pendant les opérations.
- Pour éviter les rebonds soudains, tenez fermement la tronçonneuse. Ajustez la position du corps et des bras pour éviter les rebonds. L'opérateur peut contrôler la force de rebond en prenant les précautions nécessaires.
- N'étendez pas trop vos bras pendant la coupe.
- N'utilisez que les guides et chaînes de rechange spécifiés par le fabricant. Un remplacement incorrect des barres ou des chaînes peut entraîner la rupture et/ou le rebond de la chaîne.

#### 4.2. Autres instructions de sécurité



Utilisez des vêtements appropriés, utilisez des chaussures de protection avec des semelles antidérapantes.



Utilisez des gants de protection.



Utiliser des lunettes de protection

- Ne portez pas de vêtements amples ou de bijoux qui pourraient s'emmêler dans les pièces mobiles.
- Soyez attentif, ne vous laissez pas distraire, faites preuve de bon sens lorsque vous utilisez l'outil. N'utilisez pas l'outil si vous êtes excessivement fatigué ou sous l'influence de drogues, de médicaments, d'alcool ou d'autres substances.
- N'utilisez pas la tronçonneuse par temps de pluie.
- L'outil est conçu pour la taille des branches, ne pas utiliser sur du bois dur ou d'autres objets.
- N'essayez pas de déverrouiller la chaîne si l'outil est bloqué avant d'éteindre l'outil.
- Avant de commencer l'élagage, vérifiez qu'il n'y a pas d'objets cachés et de câbles entre les branches.
- Pendant l'utilisation, saisissez fermement l'outil avec les deux mains.
- N'utilisez pas l'outil à proximité de liquides ou de gaz inflammables pour éviter tout risque d'incendie ou d'explosion.
- L'usure de la chaîne doit être contrôlée régulièrement. Les dommages résultant de l'utilisation d'une chaîne et/ou d'un guide en mauvais état ne sont pas couverts par la garantie.
- N'essayez pas de réparer l'outil vous-même, apportez toujours l'outil aux centres de service en cas de

besoin de réparation. Toutes les opérations de réparation et d'entretien non décrites dans ce manuel doivent être effectuées par le centre de service.

### 4.3. . Consignes de sécurité spéciales pour les outils fonctionnant sur batterie

- Le chargeur est conçu pour une utilisation en intérieur. Les opérations de chargement doivent être effectuées à l'intérieur.
- Retirez la batterie avant de nettoyer le chargeur afin d'éviter tout dommage et tout risque de choc électrique.
- N'exposez pas la batterie au soleil ou à une lumière vive. Ne la mettez pas en contact avec des surfaces chaudes. Cela pourrait provoquer l'explosion de la batterie.
- Laissez la batterie refroidir complètement avant de commencer la charge.
- Ne démontez pas et n'endommagez pas la batterie pour éviter toute blessure corporelle.

### 4.4. Utilisation correcte du chargeur de batterie

- Utilisez le chargeur de batterie uniquement avec des batteries rechargeables. Sinon, cela pourrait provoquer des incendies et des explosions. Utilisez uniquement le chargeur de batterie d'origine.
- Vérifiez toujours le chargeur, le câble et la prise avant chaque utilisation. S'ils sont endommagés, demandez au centre de service de les réparer ou de les remplacer. N'utilisez pas de chargeurs endommagés. N'essayez pas de réparer des chargeurs de batterie endommagés pour préserver la sécurité de l'outil.
- Vérifiez que la tension du chargeur correspond à celle de la batterie, sinon vous risquez de vous blesser.
- Gardez le chargeur propre, à l'abri des environnements humides et de la pluie. N'utilisez pas le chargeur à l'extérieur : la saleté et l'eau peuvent endommager le chargeur et provoquer des blessures.
- Le chargeur est conçu pour être utilisé avec des batteries d'origine, sinon il peut provoquer des risques d'incendie ou d'explosion.
- N'utilisez pas de chargeurs endommagés afin de réduire le risque de blessure.
- N'utilisez pas le chargeur sur des surfaces inflammables (par exemple du papier).
- La batterie n'est pas complètement chargée lors de la première utilisation, elle doit être chargée pendant 3/4 heures avant la première utilisation.
- Le temps de charge normal est de 3/4 heures (temps de charge pour 2 batteries complètement déchargées), ne chargez pas la batterie trop longtemps pour éviter de l'endommager.
- Le chargeur a trois sorties, il est possible de charger jusqu'à 3 batteries en même temps. Le temps de charge est proportionnel au nombre de batteries connectées et à leur état de charge. Supervisez le temps de charge grâce au témoin lumineux (voyant rouge en charge, voyant vert en fin de charge).

### 4.5. Attention (Risques résiduels)

Utilisez l'outil avec précaution afin d'éviter les risques suivants :

- Coupures et blessures causées par des bords tranchants
- Une utilisation prolongée ou dans des positions incorrectes peut causer des dommages à votre corps à long terme.



### **Attention !**

L'appareil peut produire des ondes électromagnétiques et interférer avec les appareils électromédicaux. Il est recommandé de consulter un médecin avant d'utiliser cet outil avec des appareils électromédicaux.



### **Attention !**

Ne touchez pas la chaîne lorsque la batterie est sur l'outil.

Maintenez les passants et les autres personnes à une distance minimale de 1,5 m.



### **Attention !**

Dans certaines situations, la chaîne et la poignée peuvent atteindre des températures élevées. Il est recommandé de manipuler l'outil avec précaution en utilisant des gants de protection.

Mesures du bruit et des vibrations :

Niveau de pression sonore : < 70 dB(A)

Vibration maximale pendant l'utilisation : < 2,5 m/s<sup>2</sup>

## **4.6. Exigences en matière de sécurité des outils**

La tronçonneuse est sûre si elle répond aux exigences suivantes :

1. La chaîne n'est pas endommagée
2. La tension de la chaîne est correcte
3. La barre n'est pas déformée
4. La fente de la barre est intacte
5. La tronçonneuse est propre et sèche
6. La poignée est intacte
7. L'écrou de la bague de verrouillage de l'extension est correctement serré.
8. L'écrou de la bague de verrouillage de la tête est correctement serré
9. La lubrification fonctionne correctement
10. La profondeur de la fente de la dent entre la roue et la chaîne ne dépasse pas 0,5 MM.
11. Le guide et la chaîne sont assemblés correctement comme indiqué dans ce manuel.
12. Tous les accessoires utilisés sont conformes et originaux
13. Le bouchon d'huile est correctement fermé

## **5. Utilisation prévue**

L'outil est conçu pour la taille des branches uniquement.

Une utilisation différente de celle indiquée peut endommager l'outil et provoquer des dangers.

L'outil est conçu pour un usage adulte uniquement, ne pas utiliser par temps de pluie ou pour travailler sur des plantes ou des buissons humides.



Le fabricant n'est pas responsable des dommages causés par le non-respect des instructions de ce manuel.



Vérifiez la tension correcte et l'affûtage de la chaîne avant d'utiliser l'outil.

Les dommages causés par l'utilisation d'une chaîne non affûtée et/ou mal tendue ne sont pas couverts par la garantie.

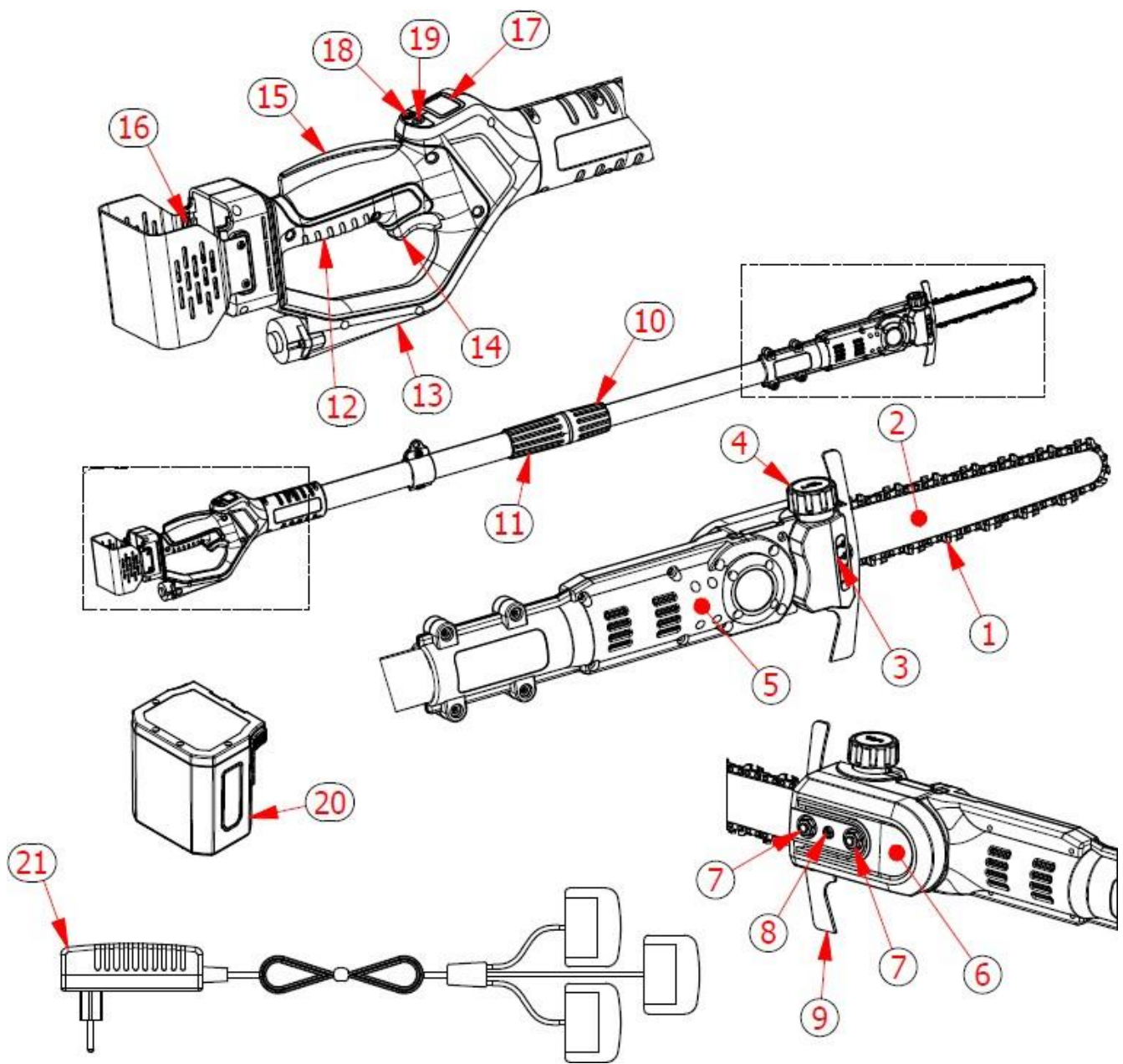
## 6. Description des caractéristiques

L'outil est adapté à l'élagage des branches et à la coupe des arbres de petit diamètre. Il est recommandé de respecter les avertissements contenus dans ce manuel d'utilisation.

En cas de danger ou de dysfonctionnement, relâchez la gâchette, la chaîne s'arrêtera pour éviter tout dommage ou blessure.

## 7. Aperçu de l'outil

- |  |   |
|--|---|
| 1) Chaîne                                    | 12) Poignée                               |
| 2) Bar                                       | 13) Protection des mains                  |
| 3) Réservoir d'huile                         | 14) Déclenchement de l'allumage           |
| 4) Bouchon d'huile de chaîne                 | 15) Gâchette de sécurité                  |
| 5) Carter du moteur                          | 16) Logement de la batterie               |
| 6) Logement du pignon                        | 17) Afficher                              |
| 7) Contre-écrou                              | 18) Bouton de réglage de la lubrification |
| 8) Vis de réglage de la tension de la chaîne | 19) Bouton d'alimentation                 |
| 9) Crochet                                   | 20) Batterie                              |
| 10) Ecrou de la bague de réglage du pôle     | 21) Chargeur de batterie à trois voies    |
| 11) Contre-bague de réglage du pôle          |   |



## 8. Liste des composants

Ouvrez soigneusement l'emballage et vérifiez tous les composants énumérés ci-dessous :

- Tronçonneuse électronique avec perche
- 2 Batteries
- Chargeur de batterie
- Caisse à outils.
- Bouteille d'huile de chaîne
- Manuel d'utilisateur

## 8.1. Afficher.



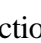



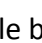





Numéro affiché	Description
1	Interrupteur marche-arrêt.
2	Interrupteur de réglage de l'huile de chaîne et affichage du temps de travail.
3	S = temps de travail partiel - T = temps de travail total.
4	Indicateur de temps de travail.
5	10% - 20% = Quantité d'huile par cycle.
6	01Hz – 02Hz – 03Hz = pompages par seconde.
7	Indicateur de température de la carte électronique.
8	Indicateur de charge de la batterie.
9	Pourcentage de charge de la batterie.

## 8.2. Fonctions et paramètres d'affichage.

Description de l'affichage et des fonctions de la tronçonneuse				
N°	Description	Icône	Contenu	Fonction
1	Affichage de l'état de la batterie		97%	Non modifiable
2	Affichage du temps de travail		Paramètres d'affichage	Appuyez sur le bouton  jusqu'à ce que l'icône de l'horloge (3) clignote et appuyez sur le bouton  pour passer du temps de travail partiel (S) au temps de travail total (T).



3	Affichage de la quantité d'huile		Réglages de la quantité d'huile	<p>1. Réglages de la quantité d'huile : Appuyez sur le bouton  jusqu'à ce que le nombre avant Hz (6) clignote et appuyez sur le bouton  pour sélectionner la quantité d'huile requise. Appuyez deux fois sur le bouton  pour terminer le réglage.</p> <p>2. Réglage du débit : Appuyez sur le bouton  jusqu'à ce que le nombre avant “%” clignote et appuyez sur le bouton  pour sélectionner la quantité d'huile requise. Appuyez deux fois sur le bouton  pour terminer le réglage</p> <p>3. Lubrification forcée : Appuyez sur le bouton  pendant 3 secondes pour démarrer la lubrification forcée et l'icône  commence à clignoter. Appuyez sur le bouton  pendant 3 secondes pour arrêter la lubrification.</p>
4	Affichage de la température de la carte Électronique	°C	Degrés centigrades	Non modifiable.

### 8.3. Codes d'erreur et descriptions.

Code Affiché	Description de L'erreur		Cause	Solution
E1	Blocage de la rotation de la chaîne	Le feu rouge clignote	Chaîne trop tendue ou blocage du moteur/réducteur	Vérif vérifier la tension de la tension de la tension de la chaîne ou contacter le centre de service
E2	Surtension matérielle		Force excessive pendant le Travail ou défaillance du conducteur	Ajustez la force où contactez le centre de service
E3	Défaillance du circuit		Défaillance du conducteur	Contactez un centre de service
E4	Tension incorrecte		Défaillance du conducteur	Contactez un centre de service
E5	Sous-tension		Batterie faible	Chargez la batterie
E6	Surtension		Défaillance de la batterie	Remplacer la batterie
E7	Filtre de surtension		Protection activée	Réinitialisation automatique

E8	Perte de phase		Défaillance du moteur ou du câble	Contactez un centre de service
E9	Faible capacité de la batterie		Défaillance de la batterie	Remplacer la batterie
E13	Panne de la pompe à huile		Panne de la pompe à huile	Contactez un centre de service
E15	MOS surchauffé		Protection du conducteur	Réinitialisation automatique

Remarque : si le problème n'est pas clair, contactez toujours un centre de service.

## 9. Spécifications techniques

Tronçonneuse électronique avec batterie au lithium		
1	Dimensions maximales de coupe	160 mm
2	Vitesse de la chaîne	7,5 m/s
3	Longueur de la barre	19,0 cm - 8"
4	Chaîne	1/4 x 1,1 - 48 liens
5	Réglage de la tension de la chaîne	Manuel
6	Lubrification	Automatique et réglable
7	Visualisation de l'affichage	Voir chapitre 7.1
8	Moteur	Sans balai
9	Tension nominale	DC 21,6V
10	Puissance nominale	950 W
11	Dimensions de la tronçonneuse	170 / 250 x 13 x 10 cm - KVS7000P 250 / 350 x 13 x 10 cm - KVS7100P
12	Poids sans batterie	2,7 kg – KVS7000P 3,0 kg – KVS7100P
13	Poids avec batterie	3,2 kg – KVS7000P 3,5 kg – KVS7100P
Batterie lithium-ion (LiCoO <sub>2</sub> /6S1P/21700)		
1	Capacité	4,0 Ah
2	Tension	21,6V
3	Puissance	86,4 Wh
4	Poids de la batterie	0,5kg
Chargeur de batterie		
1	Tension d'alimentation	100-240V AC ,50-60Hz
2	Tension de sortie	DC21V
3	Courant de charge	1,4A
4	Classe de protection	II
5	Temps de charge	4 à 5 h

## 10. Chargement de la batterie.



N'exposez pas la batterie à des conditions extrêmes telles que des températures excessives ou des chocs. Des blessures peuvent être causées par la perte de matériau de la batterie.



Débranchez la batterie de l'outil avant de commencer à la charger.



Assurez-vous que la batterie est sèche et propre avant de commencer à la charger.

- Assurez-vous que la batterie est entièrement chargée avant de l'utiliser pour la première fois.
- La batterie n'est pas complètement chargée au moment de l'achat. Chargez-la pendant 4 à 5 heures avant de l'utiliser pour la première fois.
- Avant de charger la batterie, vérifiez la charge restante sur l'écran.
- La batterie doit être remplacée si sa durée de vie commence à être insuffisante. N'utilisez que les piles originales fournies par le fabricant.
- Respectez les consignes de sécurité et de protection de l'environnement pendant chaque phase.

### 10.1. Procédure de chargement de la batterie.

- Recharge à l'intérieur, température entre + 10 ° C et °45 C.
- Le chargeur de batterie à trois voies permet de recharger les deux batteries fournies en même temps.
- Assurez-vous que les caractéristiques du chargeur et de la batterie sont alignées avant de commencer la recharge.
- Le voyant rouge du chargeur indique que la batterie est en cours de charge, le voyant vert indique qu'elle est complètement chargée. Le temps de charge approximatif est de 4 à 5 heures (temps de charge pour 2 batteries complètement déchargées en même temps), ne gardez pas les batteries connectées plus longtemps que nécessaire car elles pourraient être endommagées.
- Le chargeur a trois voies, il est possible de charger jusqu'à 3 batteries en même temps. Le temps de charge est proportionnel au nombre de batteries connectées et à leur état de charge. Surveillez le temps de charge grâce à l'indicateur LED (lumière rouge en charge, lumière verte en fin de charge).
- Débranchez les connecteurs du chargeur des batteries une fois la charge terminée.
- Veillez à ce que la batterie soit chargée au moins tous les 4 mois lorsqu'elle n'est pas utilisée. Ne stockez pas la machine avec la batterie connectée.

## 11. Environnement de travail

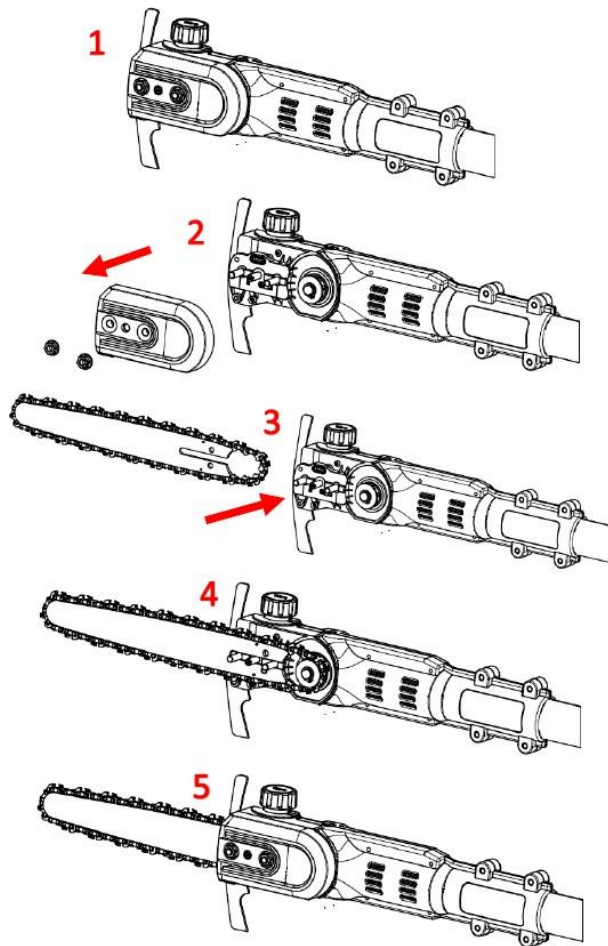
- Maintenez la température entre 10 ° C et °45 C pendant la phase de charge et entre 0 ° C et 45 ° C pendant l'utilisation.
- Maintenez la température de l'outil entre 0 ° C et 60 ° C pendant l'utilisation.

- Ne l'utilisez pas dans un environnement explosif ou à proximité de matériaux ou de liquides inflammables.
- Ne l'utilisez pas par temps de pluie ou sur des branches mouillées.

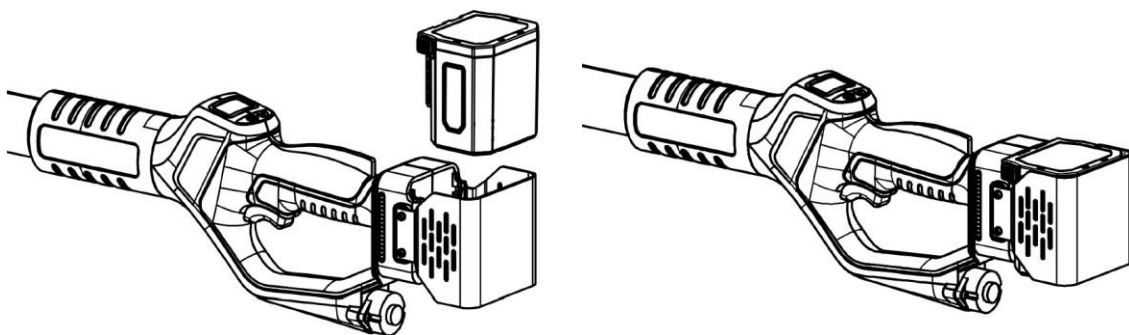
## 12. Montage initial.

- Assemblez le guide et la chaîne comme suit
- Dévissez les deux écrous
- Retirez les deux écrous et le boîtier du pignon.
- Positionnez la chaîne sur le guide en insérant correctement les dents dans la rainure du guide.
- Dévisser la vis de réglage de la tension de la chaîne centrale
- Fixer la chaîne au pignon et positionner le guide - AVERTISSEMENT - S'ASSURER QUE LA CHAÎNE LA CHEVILLE DE RÉGLAGE EST CORRECTEMENT INSÉRÉE DANS LE TROU DE LA BARRE.
- Remplacez le boîtier du pignon et vissez les deux écrous sans les serrer.
- Serrez la vis de réglage de la tension de la chaîne centrale et vérifiez que la tension est correcte.
- En utilisant des gants de protection, tirez la chaîne vers le bas et vérifiez que les maillons de guidage de la chaîne sont encore visibles à mi-hauteur au bas de la barre.
- Si les maillons de guidage sont entièrement visibles lorsqu'on tire sur la chaîne, ou s'ils ne sont pas visibles du tout, la tension n'est pas correcte - répétez le réglage.
- Serrez les deux écrous et vérifiez à nouveau la tension de la chaîne.

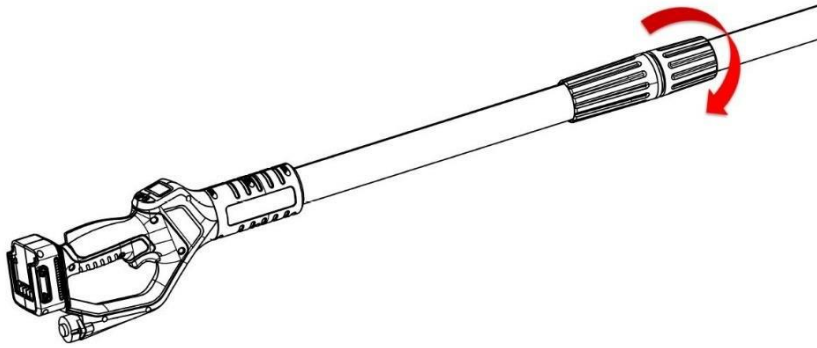




- Remplir le réservoir d'huile comme indiqué au paragraphe 14.5
- Insérez la batterie dans l'emplacement spécial de la tronçonneuse jusqu'à ce qu'elle s'enclenche, en vérifiant qu'elle est bien verrouillée.



- Pour régler la longueur de la perche, desserrer l'écrou de la bague de réglage.
- Tirez l'extension à la taille souhaitée et maintenez-la en place.
- Serrez l'écrou de la bague de réglage du pôle jusqu'à ce qu'il soit bloqué.



### 13. Procédures de travail anticipé.



Portez des gants et des vêtements appropriés avant d'utiliser cet outil. Contrôlez l'outil avant de travailler et vérifiez le bon fonctionnement de l'interrupteur. La chaîne doit s'arrêter lorsque la gâchette est relâchée. N'utilisez pas la tronçonneuse si l'interrupteur est défectueux. Vérifiez que la tension de la batterie correspond à celle de l'outil.



Le moteur s'arrête lorsque la gâchette est relâchée, mais la chaîne continue de se déplacer par inertie pendant quelques secondes. Ne touchez pas la chaîne lorsqu'elle est en mouvement afin d'éviter tout risque de blessure ou de plaie.



**LORS DE LA PREMIÈRE UTILISATION DE L'OUTIL ET CHAQUE FOIS QUE LA CHAÎNE EST CHANGÉE,**

**FAITES TOURNER LA CHAÎNE PENDANT QUELQUES SECONDES SANS LA COUPER.  
VÉRIFIER LA TENSION DE LA CHAÎNE ET, SI NÉCESSAIRE, AJUSTER LA TENSION POUR ÉVITER LE RISQUE DE BLESSURE**

- Tenez fermement la tronçonneuse des deux mains.
- Assurez-vous que la chaîne et le guide ne sont pas en contact avec un objet quelconque.
- Appuyez sur le bouton de sécurité pour déverrouiller la gâchette.
- Appuyez à fond sur la gâchette, la machine démarre.
- Ne dépassez pas les dimensions de coupe pour protéger la tronçonneuse et la batterie d'éventuels dommages.
- Ne pas couper de branches plus grosses que celles indiquées dans les spécifications techniques.
- Relâchez la gâchette si la chaîne est bloquée, le moteur s'arrête.

**Attention :** en cas de chaîne bloquée, avant d'intervenir, relâchez la gâchette et retirez la batterie.

## 14. Instructions pour la découpe



Utilisez des vêtements appropriés, utilisez des chaussures de protection avec des semelles antidérapantes.



Utiliser des gants de protection



Utiliser des lunettes de protection



Risque de coupure et de blessure grave



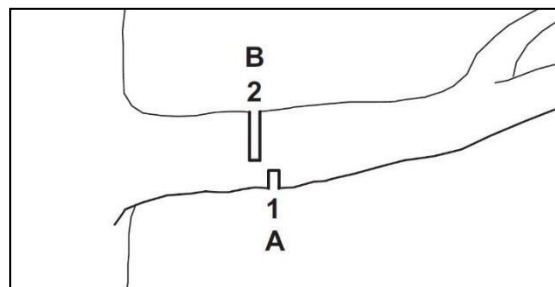
### Attention !

Dans certaines situations, la chaîne et la poignée peuvent atteindre des températures élevées. Il est recommandé de manipuler la tronçonneuse avec précaution en utilisant des gants de protection.

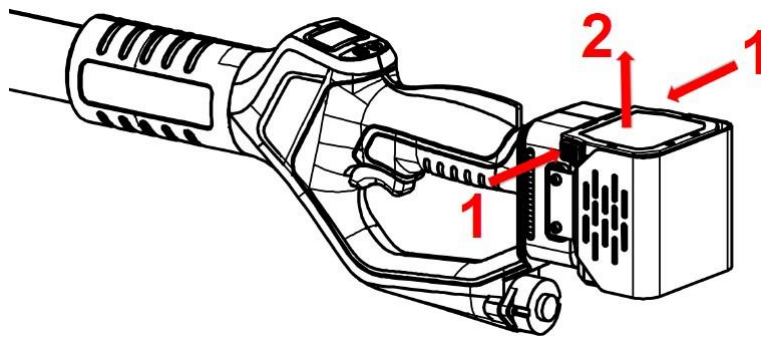
### Attention !

Si la branche à couper est sous tension, le guide-chaîne pourrait se coincer et l'utilisateur perdrait le contrôle de la tronçonneuse, ce qui entraînerait des blessures graves.

Il faut donc d'abord faire une coupe d'allègement (1) du côté de la pression (A), puis une coupe transversale (2) du côté de la traction (B).



- Gardez toujours la tronçonneuse à pleine vitesse.
- Ne coupez pas en utilisant l'extrémité de la barre.
- Vérifiez constamment que la lubrification fonctionne correctement.
- Tout en déplaçant la tronçonneuse d'une branche à l'autre, relâchez la gâchette pour arrêter la chaîne.
- Maintenez les passants et les autres personnes à une distance minimale de 1,5 m.
- N'utilisez pas l'outil sous la pluie ou dans un environnement humide.
- Après utilisation, retirez la batterie de la tronçonneuse.
- Si elle n'est pas utilisée pendant 10 minutes, la tronçonneuse s'éteint automatiquement.



Attention : en cas de coupe difficile, vérifiez la charge de la batterie et l'affûtage et la tension correcte de la chaîne.

## 15. Nettoyage et entretien



Les outils à réparer doivent être apportés au centre de service. L'utilisation de pièces d'origine garantira le fonctionnement correct et sûr de l'outil.



Débranchez la batterie de l'outil avant de le contrôler, de l'entretenir, de le réparer ou de le nettoyer afin d'éviter tout risque d'activation accidentelle de l'outil.



### Attention !

Dans certaines situations, la chaîne et la poignée peuvent atteindre des températures élevées. Il est recommandé de manipuler la tronçonneuse avec précaution en utilisant des gants de protection.



Portez des gants de protection avant d'effectuer des opérations sur la chaîne.

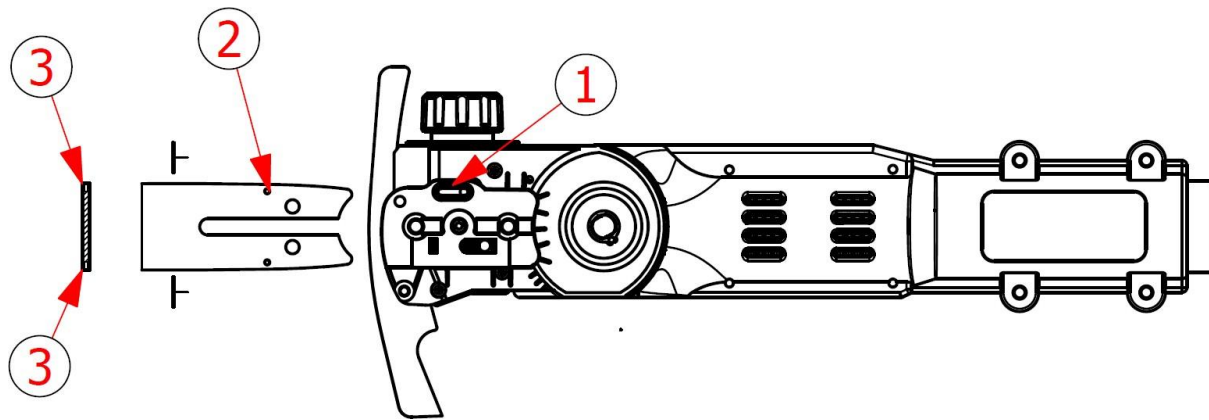
### Attention !

Avant toute opération d'entretien ou de nettoyage, retirez la batterie de la tronçonneuse. Un démarrage accidentel peut provoquer des blessures graves.

Des contrôles fréquents de l'outil le rendront sûr et fiable.

- Gardez la poignée, les dispositifs de ventilation du moteur propres, utilisez un chiffon pour nettoyer l'outil. N'utilisez pas de détergents pour nettoyer l'outil afin de ne pas endommager les surfaces.
- Nettoyez le corps de la tronçonneuse avec un chiffon humide.
- Retirez le couvercle de protection du pignon.

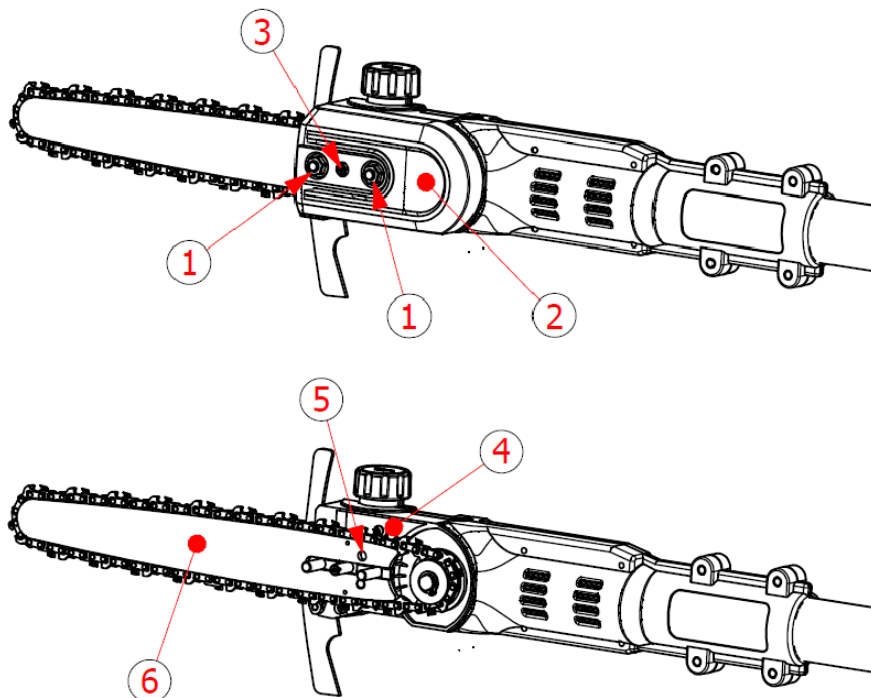
- Nettoyez la zone autour du pignon et du corps avec un chiffon humide.
- Retirez le guide et la chaîne comme indiqué au paragraphe 1.4.2
- Nettoyez la sortie d'huile (1), l'entrée d'huile (2) et la fente de la barre arrière (3) avec une brosse douce.

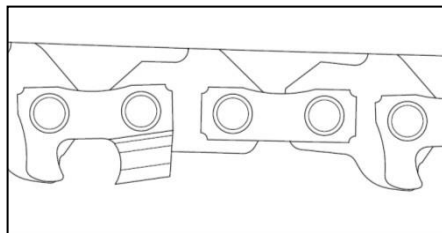


- Nettoyez la chaîne avec une brosse douce.
- Remonter le guide, la chaîne et le couvercle comme indiqué au paragraphe 1.4.3

### 15.1. Maintenance.

L'entretien général, le nettoyage, la lubrification et le remplacement de la chaîne et/ou du guide nécessitent le démontage et le montage de la tronçonneuse.





### 15.2. Démontage de la chaîne et du guide-chaîne.

- Débranchez la batterie de la tronçonneuse.
- Utilisez la clé hexagonale fournie pour dévisser les deux écrous de blocage ① et retirez le couvercle ②.
- Dévissez dans le sens inverse des aiguilles d'une montre la vis de réglage de la tension de la chaîne ③ pour relâcher la tension.
- Retirez la chaîne et le guide.

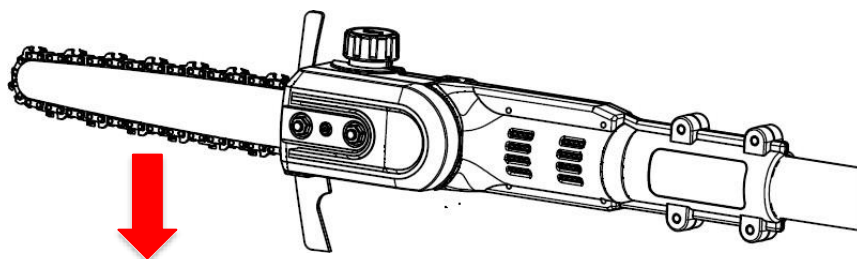
### 15.3. Montage de la chaîne et du guide-chaîne.

- Débranchez la batterie de la tronçonneuse.
- Réglez la vis de réglage de la tension ③, placez le guide sur le corps de la tronçonneuse ④ et insérez la colonne de fixation de la plaque de guidage ⑤ dans le trou de fixation du guide.
- Insérez la chaîne sur le pignon et dans la rainure du guide.
- Assemblez le couvercle du pignon et serrez les deux écrous de blocage ①.

### 15.4. Tension de la chaîne.

Pendant l'utilisation de la tronçonneuse, la chaîne surchauffe et risque de s'étirer. Si nécessaire, réglez la tension de la chaîne comme indiqué ci-dessous.

- Débranchez la batterie de la tronçonneuse.
- Utilisez la clé Allen fournie pour desserrer légèrement les deux écrous de blocage ①.
- Vissez (pour augmenter la tension) ou dévissez (pour diminuer la tension) la vis de réglage de la tension de la chaîne ③.
- En vous aidant des gants de protection, tirez la chaîne vers le bas et vérifiez que les maillons de guidage de la chaîne sont encore visibles sur la moitié de la hauteur dans la partie inférieure du guide.



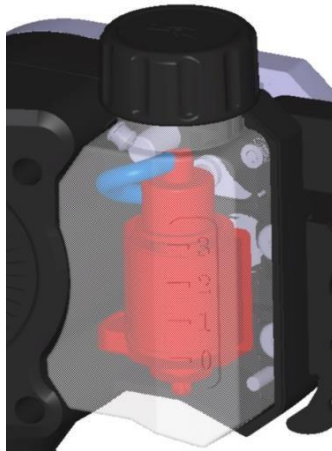
- Si les maillons guides sont entièrement visibles lorsque vous tirez la chaîne vers le bas, ou s'ils ne sont pas visibles du tout, cela signifie que la tension est incorrecte.
- Répétez le réglage.
- Serrez les deux contre-écrous ①.

## Attention !

Le pignon de la chaîne ne doit pas être démonté par l'utilisateur, mais par un centre de service spécialisé. Si le pignon de la chaîne est endommagé, n'utilisez pas la tronçonneuse et confiez-la à un centre de service spécialisé.

### 15.5. Lubrification des chaînes.

La tronçonneuse est équipée d'une pompe à huile automatique qui permet de maintenir la chaîne lubrifiée et refroidie.



Pour remplir le réservoir d'huile, suivez les instructions.

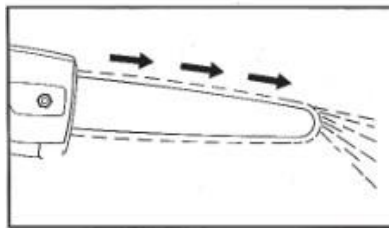
- Débranchez la batterie de la tronçonneuse.
- Placez la tronçonneuse en position horizontale, le bouchon d'huile vers le haut.
- Nettoyez le bouchon d'huile, le réservoir et les alentours avec un chiffon humide.
- Dévissez le bouchon d'huile et retirez-le.
- Remplissez le réservoir jusqu'au niveau approprié et évitez qu'il ne déborde.
- Utiliser **HUILE BIODÉGRADABLE UNIVERSEL POUR GUIDES ET CHAINES TRONÇONNEUES**
- Vissez fermement le bouchon d'huile.

## Attention !

La lubrification de la chaîne est réglable (voir chapitre 7.2).

Les valeurs définies sont les valeurs optimales pour le bon fonctionnement de la tronçonneuse.

Pour contrôler le bon fonctionnement de la pompe à huile, mettez la tronçonneuse en marche et vérifiez s'il y a des traces d'huile sur le sol en dessous.



S'il n'y a pas de traces d'huile, vérifiez si le réservoir a été rempli.

S'il n'y a pas de traces d'huile alors que le réservoir est plein, contactez le centre de service.

## Attention !

N'utilisez pas la tronçonneuse si la pompe à huile ne fonctionne pas correctement.

### 15.6. Lubrification du moteur.

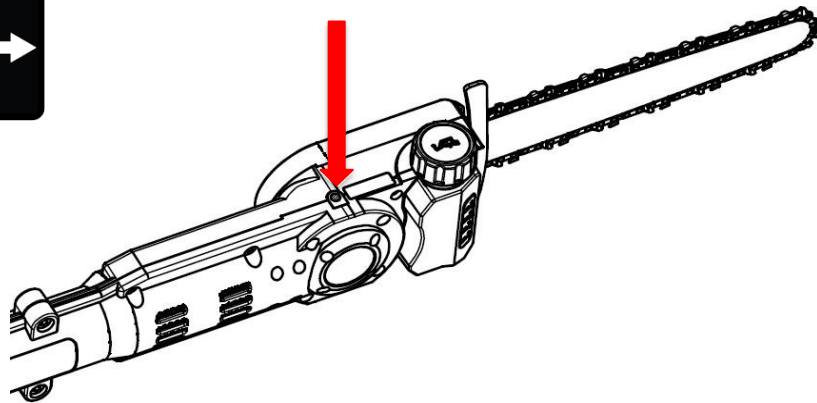
Pour garantir le bon fonctionnement et la durabilité de la tronçonneuse, il faut :

A l'aide d'une seringue, ajouter 4 ml d'huile synthétique SAE 30 dans la boîte de vitesses toutes les 10 heures de fonctionnement effectif du moteur (voir indicateur de temps de travail sur l'écran).

A l'aide d'une seringue, ajouter 5 à 8 grammes de graisse au lithium de consistance 1 dans le réducteur toutes les 20 heures de travail effectif du moteur (voir indicateur de temps de travail sur l'écran).

Procédure :

- Nettoyez le bouchon, le réservoir et les environs avec un chiffon humide.
- Dévisser la vis indiquée par la flèche et ajouter de la graisse ou de l'huile selon le cas.
- Vissez complètement la vis.

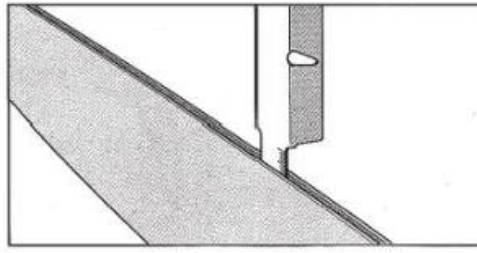
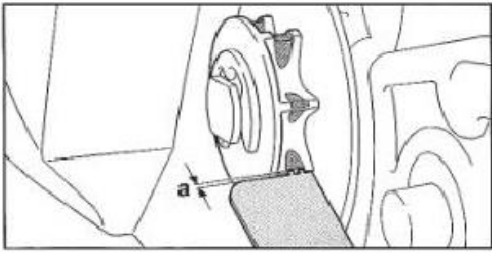


**UTILISEZ DE LA GRAISSE ET DE L'HUILE AU LITHIUM DE HAUTE QUALITÉ POUR ASSURER LA DURABILITÉ ET LA FIABILITÉ DE L'OUTIL.**

### 15.7. Inspection du pignon et de la barre.

- Débranchez la batterie de la tronçonneuse.
- Utilisez la clé Allen fournie pour dévisser les deux écrous de blocage ① et retirez le couvercle ②.
- Retirez la chaîne et le guide.
- Mesurez la profondeur de la rainure de la chaîne à l'aide d'une jauge de profondeur.
- Si la profondeur de la rainure dépasse 0,5 mm, n'utilisez pas la tronçonneuse et contactez le centre de service pour remplacer le pignon de la chaîne.
- Mesurez la profondeur du pignon de la fente de la chaîne à l'aide d'une jauge de profondeur.
- Si la profondeur est inférieure à 1,1 mm, si le guide est endommagé ou si la fente est déformée, remplacez le guide pour éviter d'endommager la chaîne et la tronçonneuse.





## 16. Stockage.

La chose la plus importante à garder à l'esprit avant de ranger votre tronçonneuse est la batterie lithium-ion. Assurez-vous que les batteries sont entièrement chargées.

Si la batterie est stockée pendant une longue période avec une charge faible, elle sera endommagée et la garantie sera annulée.

- 1) Assurez-vous que la batterie est entièrement chargée.
- 2) Évitez de stocker l'appareil dans des environnements extrêmement chauds ou froids.
- 3) Si l'appareil n'est pas utilisé pendant une longue période, veuillez retirer la batterie avant de le ranger.
- 4) Les batteries et les chargeurs doivent être placés dans un endroit sûr pour éviter la pénétration de la chaleur, de la poussière et de l'humidité.
- 5) Les piles doivent être stockées dans un environnement sec.

Températures de stockage suggérées :


Moins d'un mois	-20°C ~ +60°C
Moins de 6 mois	-10°C ~ +35°C
Plus de 6 mois	0°C ~ +30°C

- La batterie doit être maintenue à une distance d'au moins 1,5 m des éventuelles substances inflammables.
- Pour un bon entretien de la batterie, chargez-la complètement avant de la ranger. Chargez-la au moins une fois tous les 4 mois pendant les longues périodes d'inutilisation.

## 17. Élimination.

- Retirez la batterie de l'outil ; éliminez la batterie, l'outil, les accessoires et l'emballage en fonction du type de matériau.



-  Ne pas jeter l'outil avec les déchets ménagers.

- - Apportez l'outil à un centre de collecte des déchets. Les pièces en métal et en plastique peuvent être recyclées. Pour des informations plus détaillées, contactez le centre de service.



- **LI-ION** Ne pas jeter la batterie dans les ordures ménagères, ne pas la brûler, ne pas l'immerger dans l'eau. En cas de fuite de gaz ou de liquide, la batterie peut causer des dommages à l'environnement et à la santé.
- Avant de mettre la batterie au rebut, déchargez-la complètement. Il est recommandé de recouvrir les pôles d'un ruban adhésif pour éviter les courts-circuits. Ne démontez pas la batterie.
- Mettez les piles au rebut conformément à la réglementation locale. La batterie doit être apportée à un centre de collecte des déchets et éliminée dans le respect de l'environnement. Pour de plus amples informations, consultez les bureaux locaux d'élimination des déchets ou notre centre de service.
- Jetez les branches élaguées dans les poubelles prévues à cet effet. Ne pas les jeter avec les ordures ménagères.

## 18. Pièces de rechange.

Le fabricant peut fournir des pièces de rechange originales de haute qualité :

- Batteries
- Chargeurs de batterie
- Chaînes

Contactez-nous en cas de besoin.

## 19. Garantie.

La garantie couvre 12 mois pour les utilisateurs professionnels. La garantie couvre les pièces mécaniques, notamment la batterie, le chargeur, le moteur et le mécanisme de transmission. La garantie n'est pas valable dans les cas suivants :

- Mauvaise utilisation de l'outil
- Entretien non effectué comme indiqué dans ce manuel d'utilisation
- Modifications apportées à l'outil
- Dommages aux outils, même s'ils sont causés par une erreur
- Dommages causés par des réparations effectuées par des personnes non qualifiées
- Événements naturels
- Absence de charge de la batterie à la fréquence requise
- Les composants sujets à l'usure lors d'une utilisation normale (par exemple, la chaîne, le guide) sont exclus de la garantie.

La garantie est valable uniquement pour les produits qui ont été enregistrés sur le site web dans les 30 jours suivant la date d'achat.

Pour plus d'informations, vous pouvez écrire à : [info@gruposanz.es](mailto:info@gruposanz.es)

Activez la garantie de votre nouvel outil électronique sur notre site web :

<https://www.kamikazevolpi.com/garantia>



L'acheteur doit également conserver une copie du document de vente (reçu, facture) et de l'enregistrement de la garantie : une copie de ces documents doit être remise au concessionnaire ou au réparateur agréé avec la machine à réparer. En l'absence de ces documents, la machine sera considérée dans tous les cas comme hors garantie.

## 20. Dépannage.

Veillez à ce que l'outil soit réparé uniquement par des personnes qualifiées de nos centres de service, en utilisant uniquement des pièces d'origine comme pièces de rechange.

Cela permettra de garantir la durée de vie et la sécurité de l'outil.

Problème	Cause possible	Action corrective
La tronçonneuse ne fonctionne pas	Batterie faible	Chargez la batterie
	Batterie déconnectée	Connecter la batterie
	Mauvais fonctionnement de l'interrupteur	Envoyer au centre de service
Fonctionnement intermittent	Connexions internes desserrées	Envoyer au centre de service
	Mauvais fonctionnement de l'interrupteur	
Chaîne chauffante	Chaîne en ruine	Remplacer la chaîne
	Mauvaise lubrification	Vérifier le réservoir d'huile

	Barre endommagée	Remplacer la barre
Mauvaise surface de coupe	Il n'y a pas de lubrification, ce qui entraîne une friction excessive.	Vérifier la lubrification
	Chaîne en ruine	Remplacer la chaîne
	Le résultat de la coupe est médiocre	Lisez attentivement le manuel de l'utilisateur
	La batterie n'est pas complètement chargée	Chargez la batterie
Il ne se charge pas. Le voyant rouge du chargeur clignote	La batterie n'est pas insérée correctement dans le connecteur du chargeur de batterie.	Insérez le connecteur correctement
	Le chargeur n'est pas correctement connecté à la prise de courant.	Connectez-le correctement
	Pôles de batterie encrassés	Nettoyer les poteaux
	Batterie endommagée	Remplacer la batterie
	Chargeur de batterie endommagé	Remplacer le chargeur de batterie

## 21. Déclaration de conformité.

### DÉCLARATION DE CONFORMITÉCE

FR

L'entreprise

**Sanz Hermanos Valencia S.L.**

Carretera Benisanó a Olocau S/N 46181 Benisanó Espagne



DÉCLARE QUE LA MACHINE

Description :	Tronçonneuse à batterie
Tipo :	Línea Kamikaze
Model :	KVS7000P-KVS7100P

EST CONFORME À LA LÉGISLATION RELATIVE À L'HARMONISATION DE L'UNION :

DIRECTIVE 2006/42/CE	Directive machine
DIRECTIVE 2014/30/UE	Compatibilité électromagnétique
DIRECTIVE 2014/35/UE	Directive basse tension

Référence aux normes harmonisées pertinentes utilisées ou à des références à d'autres spécifications techniques pour lesquelles la conformité est déclarée :

UNI EN ISO 12100 :2010	EN 60745-1 :2009
EN 55014-1 :2017	EN 60335-1 :2012
EN 55014-2 :2015	EN 60335-2-29 :2004
EN 61000-3-2 :2014	EN 62233 :2008
EN 61000-3-3 :2013	EN 62133 :2013

Personne autorisée à fournir la documentation technique :

Nom :	Jose Juan Sanz
Adresse :	Carretera Benisanó a Olocau S/N 46181 Benisanó

Cette déclaration de conformité sera émise soude la seule responsabilité du fabricant

Le représentant légal :

Benisanó 10 de mai de 2023

Jose Juan Sanz



**AVISO: LEIA TODAS AS PÁGINAS E ILUSTRAÇÕES COM ATENÇÃO ANTES DE USAR A FERRAMENTA PELA PRIMEIRA VEZ**

## 1. Informação de segurança



Antes de utilizar a máquina pela primeira vez, leia atentamente este manual de instruções para sua própria segurança e para a segurança dos outros. Conservar este manual num local seguro e colocá-lo à disposição de qualquer novo proprietário, para garantir que as informações aqui referidas estejam sempre disponíveis.

## 2. Símbolos de segurança

Esta secção inclui instruções de segurança para o uso desta máquina.

### 2.1. Símbolos no manual



Símbolo de perigo



Risco de corte e ferimentos graves.



Superfície quente



Símbolo de instrução



Lea atentamente o manual de instruções.



Usar luvas de proteção



Utilizar óculos de proteção



Use sapatos de proteção com sola antiderrapante



Não utilizar a ferramenta elétrica em tempo de chuva ou em ramos molhados.



■ Não descartar no lixo doméstico

## 2.2 Símbolos na bateria



Li-ion Bateria de iões de lítio, não

descartar no lixo doméstico.



Não exponha a bateria à chama, pode explodir.



Não desmonte a bateria



A bateria pode ser recarregada e reciclada. As baterias devem ser recolhidas em conformidade e respeito ao meio ambiente.

## 2.3 Símbolos no carregador de baterías



Indicação de perigo



Use o carregador em interiores.

Proteção classe IP II.



Limitador de temperatura de segurança



Equipamento elétrico, não descartar

com resíduos domésticos

### 3. Informações gerais sobre a segurança das ferramentas elétricas



**Atenção!** Leia atentamente estas instruções de segurança.

O não cumprimento das instruções de segurança pode resultar em choque elétrico e/ou ferimentos graves.

**Guarde todas as instruções de segurança para utilização futura.**

O termo "ferramenta elétrica" utilizado nas instruções de segurança refere-se a ferramentas com fio ligadas à distribuição elétrica e a ferramentas sem fio.

#### 3.1. Segurança do espaço de trabalho

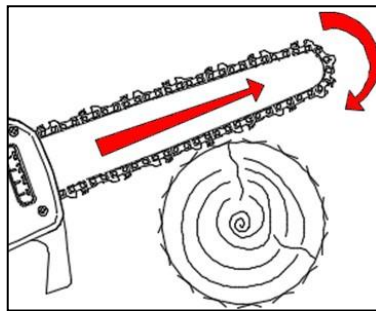
- Mantenha a área de trabalho limpa e bem iluminada. Áreas de trabalho desorganizadas e escuras podem causar acidentes.
- Não opere a ferramenta elétrica em atmosferas inflamáveis ou explosivas, como, por exemplo, na presença de líquidos, gases ou poeiras inflamáveis. A ferramenta elétrica pode gerar faíscas que podem provocar a ignição de poeiras ou fumos inflamáveis.
- Mantenha crianças e espectadores a uma distância segura enquanto usa a ferramenta elétrica. Preste muita atenção durante o uso, distrações podem provocar perda de controle da ferramenta, causando ferimentos.

#### 3.2. Segurança elétrica para o carregador de baterias.

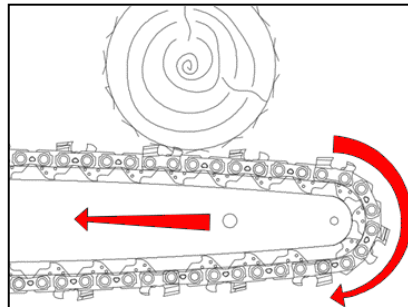
- A ficha do carregador deve coincidir com a tomada. Não mudar a tomada. Não mudar a ficha por qualquer razão. Não utilizar adaptadores se a ficha da ferramenta estiver ligada à terra. O uso adequado de fichas não modificadas com fichas compatíveis reduz o risco de choque elétrico.
- Evitar o contacto do corpo com superfícies aterradas tais como tubos, radiadores, frigoríficos, etc. Existe um maior risco de choque elétrico se o seu corpo entrar em contacto com objetos eletricamente ligados à terra.
- Não exponha o instrumento à chuva ou humidade. Qualquer entrada de água no carregador pode criar um risco de choque elétrico.
- Não manipule o cabo. Não utilize o cabo para deslocar, puxar ou desligar o carregador.
- Mantenha o cabo afastado do calor, óleo, arestas vivas e peças móveis. Um cabo danificado ou emaranhado pode aumentar o risco de choque elétrico.
- Se o carregador for utilizado no exterior, utilize um cabo de extensão adequado para utilização no exterior. A utilização de um cabo adequado reduz o risco de choque elétrico.
- Se não for possível evitar a utilização do carregador numa área húmida, utilize uma fonte de alimentação com um disjuntor de corrente residual RCD. O uso de um disjuntor de corrente residual reduz o risco de choque elétrico.

### 3.3. Avisos para uso de ferramentas

- As pessoas que utilizam uma motosserra pela primeira vez devem primeiro efetuar os exercícios de corte necessários num tripé.
- A motosserra pode saltar se encontrar um objeto demasiado duro ou se a barra encravar ou parar subitamente.
- Quando a barra é utilizada para cortar de cima para baixo, o sentido de tensão da motosserra é oposto ao do operador.



- Cuando la placa guía se utiliza para un corte ascendente, la dirección de empuje de la motosierra es hacia el operador.



- Não sobrecarregue a ferramenta; a seleção de uma ferramenta adequada ao fim a que se destina torna o trabalho mais seguro e mais eficiente.
- Não utilize a ferramenta se o interruptor não funcionar corretamente. A ferramenta deve ser reparada se o interruptor não funcionar corretamente.
- Desligue a bateria da ferramenta antes de efetuar ajustes, reparações e antes de guardar a ferramenta. Isto reduzirá o risco de arranque não intencional da ferramenta.
- Mantenha a ferramenta fora do alcance das crianças e não permita que pessoas que não tenham formação para utilizar a ferramenta a utilizem.
- Efetue a manutenção da ferramenta. Verifique a ferramenta e as peças móveis, os componentes danificados podem causar acidentes e ferimentos. A manutenção correta da ferramenta pode



reduzir o risco de acidentes.

- Mantenha a corrente limpa e lubrificada regularmente. Isto torna a ferramenta mais controlável e reduz o risco de encravamento da ferramenta.
- Leia o manual antes de utilizar a ferramenta, selecione corretamente a ferramenta e os acessórios para evitar acidentes.

### **3.4. Avisos para o uso de ferramentas alimentadas por bateria**

- Utilizar apenas o carregador especificado pelo fabricante. A utilização de diferentes carregadores de bateria pode danificar a bateria e causar risco de incêndio e explosão.
- A ferramenta foi concebida para ser utilizada apenas com a bateria original. A utilização de diferentes baterias pode danificar a ferramenta e aumentar o risco de ferimentos.
- A bateria deve ser armazenada longe de peças metálicas (tais como moedas, agramos, pregos, parafusos). Um curto-circuito pode causar um incêndio.
- O uso incorreto pode causar fugas de líquido do interior da bateria. Em caso de contacto com o líquido, enxaguar abundantemente com água e consultar um médico. A fuga de líquido da bateria pode causar ferimentos e queimaduras.

### **3.5. Segurança pessoal**

- Durante a utilização da ferramenta, mantenha a concentração, não se distraia e use o bom senso. Não opere a ferramenta se estiver demasiado cansado ou sob a influência de medicamentos, drogas, álcool ou outras substâncias.
- Um momento de desatenção pode resultar em lesões pessoais graves.
- Utilize o equipamento de proteção individual indicado neste manual para reduzir o risco de ferimentos (luvas, óculos de proteção, viseira, sapatos ou botas adequadas, capacete).
- Transportar a ferramenta com o dedo no gatilho pode representar um perigo de acionamento accidental.
- Retirar todas as chaves e ferramentas de reparação antes de ligar o interruptor. Uma chave inglesa ligada a peças móveis pode causar ferimentos pessoais.
- Não se desequilibre. Mantenha o equilíbrio correto do corpo em todas as situações. Isto permite um melhor controlo da ferramenta em caso de situações inesperadas.
- Utilizar com vestuário adequado. Não utilizar com vestuário largo ou joias. Manter o vestuário, as luvas e o cabelo afastados das peças móveis para evitar que fiquem presos.

## **4. Instruções especiais de segurança**

### **4.1. Instruções especiais de segurança para a motosserra**

- Mantenha os transeuntes e outras pessoas a uma distância de segurança mínima de 1,5 m, não mova a ferramenta enquanto a corrente estiver em movimento. A utilização cuidadosa da ferramenta pode evitar ferimentos.
- Manuseie a ferramenta apenas quando a corrente estiver parada. Proteja a corrente durante o armazenamento para reduzir o risco de ferimentos.
- Segure o punho traseiro da tesoura de poda com uma mão e agarre firmemente a vara com a

outra mão,

- Caso contrário, o risco de ferimentos pessoais pode ser maior.
- Manuseie a motosserra apenas como descrito.
- Usar óculos de proteção e proteção auditiva. Recomenda-se a utilização de equipamento de proteção adicional para a cabeça, mãos, pernas e pés. O uso de vestuário de proteção completo reduz o risco de ferimentos pessoais provocados por detritos projetados ou pelo contacto acidental com a corrente.
- Certifique-se de que se mantém firme e numa superfície segura e nivelada antes de ligar a motosserra. Superfícies escorregadias ou instáveis, como escadas, podem fazer com que a motosserra perca o equilíbrio ou o controlo.
- Tenha cuidado porque materiais finos podem encravar a corrente ao cortar arbustos ou árvores pequenas e podem atingir o operador.
- Não utilize a motosserra para outros fins que não os previstos. Por exemplo, não utilize a motosserra para cortar plástico, pedra ou materiais de construção que não sejam madeira. A utilização da motosserra para outros fins que não aqueles para os quais foi concebida envolve riscos para o operador.
- Durante um corte, se a cabeça do sabre tocar num objeto e esmagar a corrente, pode ocorrer um coice.
- Não confie apenas no equipamento de segurança instalado na motosserra.
- Devem ser tomadas algumas medidas para evitar acidentes ou ferimentos pessoais durante as operações.
- Para evitar saltos bruscos, segure a motosserra com firmeza. Ajustar a posição do corpo e dos braços para evitar saltos. O operador pode controlar a força do coice seguindo as precauções necessárias.
- Não estenda demasiado os braços durante o corte.
- Utilize apenas barras e correntes de substituição especificadas pelo fabricante. A substituição inadequada da barra guia ou da corrente pode causar graves avarias.

#### 4.2. Outras instruções de segurança



Usar roupa apropriada, usar calçado de proteção com sola antiderrapante.



Usar óculos de proteção



Usar luvas de proteção.

- Não usar roupa solta ou joias que possam ficar enredadas em peças móveis.
- Manter a atenção, não se distrair, usar o bom senso ao operar a ferramenta. Não utilizar o instrumento se estiver demasiado cansado ou sob a influência de drogas, álcool ou outras substâncias.
- Não utilizar a motosserra em tempo chuvoso.
- A ferramenta foi concebida para podar ramos, não utilizar sobre outras madeiras ou outros objetos.
- Não tentar desbloquear a corrente sem primeiro desligar a ferramenta e remover a bateria.
- Antes de iniciar a poda, certifique-se de que não há outros objetos e fios indesejáveis escondidos entre os ramos.
- Durante o uso, agarrar com segurança a ferramenta com ambas mãos.
- Não utilizar a ferramenta nas proximidades de substâncias inflamáveis ou gases líquidos para evitar o risco de incêndio ou explosão.
- A corrente deve ser verificada quanto ao desgaste a intervalos regulares. Os danos resultantes da utilização de uma corrente e/ou barra guia danificada não são cobertos pela garantia.
- Não tente reparar a ferramenta você mesmo, leve sempre a ferramenta a centros de serviço no caso de serem necessárias reparações. Todas as operações de reparação e manutenção não descritas neste manual devem ser levadas a cabo pelo centro de serviço.

#### **4.3. Instruções especiais de segurança para ferramentas alimentadas por bateria.**

- O carregador foi concebido para ser utilizado num ambiente fechado. As operações de carregamento devem ser realizadas numa área seca e coberta.
- Desligar a bateria antes de limpar o carregador para evitar danos e risco de choque elétrico.
- Não deixar a bateria sob a luz solar direta ou perto de fontes de calor. Não colocar em contacto com superfícies quentes. Podem causar a explosão da bateria.
- Deixar a bateria arrefecer completamente antes de recarregar.
- Não desmontar ou danificar a bateria para evitar ferimentos pessoais.

#### **4.4. Uso correto do carregador.**

- Utilizar o carregador de baterias apenas com baterias de lítio recarregáveis adequadas. Caso contrário, pode causar incêndios e explosões. Utilizar apenas o carregador de bateria original.
- Verificar sempre o carregador, o cabo e a ficha antes de cada uso. Se estiver estragado, dirija-se ao centro de serviço para reparação ou substituição. Não utilizar carregadores estragados. Não tentar reparar o carregador de bateria danificado.
- Verificar se a voltagem do carregador corresponde à voltagem da bateria, casos contrários podem ocorrer lesões pessoais.
- Utilizar o carregador de baterias apenas com baterias de lítio recarregáveis adequadas. Caso contrário, pode causar incêndios e explosões. Utilizar apenas o carregador de bateria original.
- Verificar sempre o carregador, o cabo e a ficha antes de cada uso. Se estiver estragado, dirija-se ao centro de serviço para reparação ou substituição. Não utilizar carregadores estragados. Não tentar reparar o carregador de bateria danificado.
- Verificar se a voltagem do carregador corresponde à voltagem da bateria, casos contrários podem ocorrer lesões pessoais.
- Manter o carregador limpo, longe do ambiente húmido e da chuva. Não utilizar o carregador no

exterior, sujidade e água podem causar danos no carregador e ferimentos pessoais.

- O carregador é destinado a ser utilizado com baterias originais, caso contrário pode causar risco de incêndio ou explosão.
- O não uso de carregadores danificados reduz o risco de ferimentos.
- Não utilizar o carregador em superfícies inflamáveis (por exemplo, papel).
- Na sua compra, a bateria não está totalmente carregada, deve ser recarregada durante 3 a 4 horas antes do primeiro uso.
- O tempo normal de carregamento é de 3 a 6 horas (tempo de carregamento para 2 baterias totalmente descarregadas), desligar as baterias no final do tempo para evitar danos.
- O carregador tem três saídas, pode carregar até 3 baterias ao mesmo tempo. O tempo de carga é proporcional ao número de baterias ligadas e ao estado de carga. O estado de carga é indicado pelo indicador LED no carregador (luz vermelha de carga, luz verde de fim de carga).

#### 4.5. Atenção (Perigos residuais).

Utilizar a ferramenta cuidadosamente para evitar os seguintes perigos:

- Cortes e ferimentos causados por arestas vivas.
- Um uso por longos períodos de tempo em posições incorretas pode causar acidentes corporais.



#### Atenção!

O dispositivo pode produzir ondas eletromagnéticas e interferir com dispositivos electro médicos. Sugere-se consultar um médico antes de utilizar este instrumento com dispositivos electro médicos



#### Atenção!

Não tocar na corrente quando a bateria estiver montada na ferramenta.  
Manter os transeuntes e outras pessoas a pelo menos 1,5 m de distância.



#### Atenção!

Particularmente em situações de uso muito duras, a corrente e o cabo podem atingir temperaturas elevadas. Recomenda-se manusear a ferramenta com cuidado, usando luvas de proteção.

Medições de ruído e vibrações:

Nível de pressão acústica: < 70 dB(A)

Máxima vibração durante o uso: < 2.5 m/s<sup>2</sup>

#### 4.6. Requisitos de segurança da máquina

A motosserra é segura se cumprir os seguintes requisitos:

- A corrente não está avariada.
- A tensão da corrente é correta.

- A barra guia não está deformada.
- A ranhura da barra guia está intacta.
- A motosserra está limpa e seca
- A pega está intacta
- A porca de bloqueio da extensão está corretamente apertada.
- A porca de bloqueio da cabeça está corretamente apertada.
- La lubrificação funciona normalmente.
- A profundidade da ranhura da roda dentada entre a roda dentada e a corrente não excede 0,5 mm.
- A barra guia e a corrente são montadas corretamente, conforme especificado neste manual.
- Todos os acessórios utilizados são compatíveis e originais
- A tampa de óleo fecha devidamente

## 5. Uso pretendido

A ferramenta foi concebida para ser utilizada exclusivamente para a poda de ramos.

Qualquer outro uso pode danificar a ferramenta e causar perigos.

A ferramenta foi concebida para ser usada por adultos e pessoal qualificado, não utilizar em tempo chuvoso ou para trabalhar em plantas ou arbustos molhados.

O fabricante não é responsável por danos devidos ao incumprimento das especificações do presente manual.



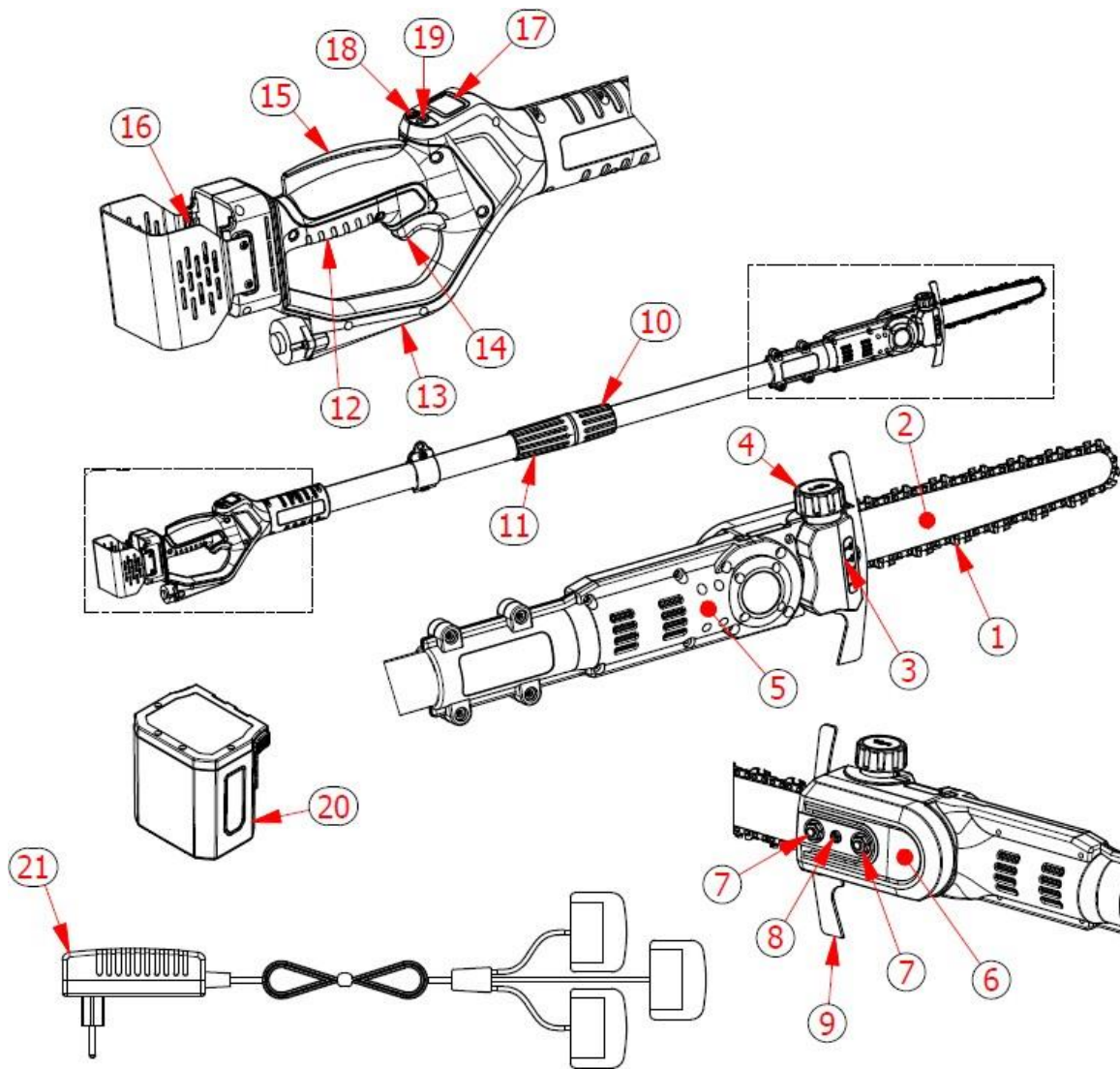
Verificar a corrente para uma tensão e uma afiação adequadas antes de utilizar a ferramenta. Os danos causados pela utilização de uma corrente incorretamente afiada e/ou incorretamente tensa não estão cobertos pela garantia.

## 6. Descrição da função de uso

A ferramenta é adequada para a poda de limpeza de ramos de árvores de pequeno diâmetro. Recomenda-se o cumprimento dos avisos descritos neste manual do utilizador. Em caso de perigo ou de avaria, solte o gatilho e a corrente para não evitar danos ou ferimentos.

## 7. Resumo da ferramenta.

- |  |  |
|--|--|
| 1) Corrente                                  | 11) Pega                               |
| 2) Espada                                    | 12) Proteção da mão                    |
| 3) Reservatório de óleo                      | 13) Gatilho principal.                 |
| 4) Bujão de óleo da corrente                 | 14) Gatilho de segurança               |
| 5) Carter do motor                           | 15) Caixa da bateria                   |
| 6) Carcaça da roda dentada                   | 16) Ecrã                               |
| 7) Porca de bloqueio                         | 17) Botão de regulação da lubrificação |
| 8) Parafuso de ajuste da tensão da corrente  | 18) Botão de alimentação               |
| 9) Gancho Porca móvel de regulação do varão. | 19) Bateria                            |
| 10) Rosca fixa do varão.                     | 20) Carregador de bateria de três vias |



## 8. Lista de componentes

Abrir cuidadosamente a embalagem e verificar todos os componentes abaixo indicados:

- Motosserra eletrónica com bastão
- 2 baterias
- Carregador de baterias
- Caixa de ferramentas
- Garrafa de óleo para correntes
- Manual de instruções












## 8.1. Ecrã



Número mostrado	Descrição
1	Interruptor de desligar
2	Interruptor de ajuste do óleo da corrente e indicação do tempo de trabalho
3	S = tempo de trabalho parcial - T = tempo de trabalho total
4	Indicador do tempo de trabalho
5	10% - 20% = quantidade de óleo por ciclo
6	01Hz - 02Hz - 03Hz = bombas por segundo
7	Indicador eletrónico de temperatura da placa
8	Indicador de carga da bateria
9	Percentagem de carga da bateria

## 8.2. Funções e definições do ecrã



Descrição do ecrã e das funções da motosserra				
Nº	Descrição	Ícone	Conteúdo	Função
1	Indicação do estado da bateria		97%	Não modificável
2	Indicação do tempo total de trabalho		Definições do ecrã	Carregar no botão  até o ícone do relógio ficar intermitente e pressione o botão  ajustar o tempo de trabalho parcial (S) ao tempo de trabalho total (T).
3	Indicação da quantidade de óleo		Regulação da quantidade de óleo	<p>4. Regulação da quantidade de óleo: carregar no botão  até o número anterior a Hz ficar intermitente e carregar no botão  para selecionar a quantidade de óleo necessária. Carregar no botão  duas vezes para finalizar a definição.</p> <p>5. Ajustar o caudal: carregar no botão até o número antes de "%" piscar e carregar no botão para selecionar a quantidade de óleo necessária. Accionar o botão duas vezes para finalizar a regulação.</p> <p>6. Lubrificação forçada: Carregar no botão  durante 3 segundos para iniciar a lubrificação forçada e o ícone  começa a piscar. Pressione botão  para parar a lubrificação.</p>
4	Visualização da temperatura da placa eletrónica	°C	Graus Celsius	Não modificável

### 8.3. Códigos de error y descripciones

Código mostrado	Descrição do erro	Indicador no ecrã	Causa	Solução
E1	Bloqueio de rotação da corrente	A luz vermelha pisca	Corrente demasiado longa ou bloqueio do motor/redutor	Verifique a tensão da corrente ou contacte o seu centro de assistência local centro de assistência
E2	Sobretensão do hardware		Força excessiva durante o funcionamento ou falha do condutor	Ajustar a força ou contactar o centro de assistência
E3	Falha do circuito		Falha do condutor	Contactar um centro de assistência
E4	Tensão incorreta		Falha do condutor	Contactar um centro de assistência
E5	Baixa tensão		Bateria fraca	Carregar a bateria
E6	Sobretensão		Falha da bateria	Substituir a bateria
E7	Sobrecarga de tensão		Proteção activada	Reposição automática
E8	Perda de fase		Falha no motor ou no cabo	Contactar um centro de assistência
E9	Baixa capacidade da bateria	A luz vermelha pisca	Falha da bateria	Substituir a bateria
E13	Falha da bomba de óleo		Falha da bomba de óleo	Contactar um centro de assistência técnica
E15	Sobre temperatura do MOS		Proteção do condutor	Reposição automática

Nota: o problema não for claro, contacte sempre um centro de assistência.

## 9. Especificações técnicas

Motosserra eletrónica com bateria de iões de lítio		
1	Dimensões máximas de corte	160 mm
2	Velocidade da corrente	7,5 m/s
3	Comprimento da barra	19,0 cm - 8"
4	Corrente	1/4 x 1,1 - 48 ligações
5	Ajuste da tensão da corrente	Manual
6	Lubrificação	Automático e regulável
7	Visualização do ecrã	Ver capítulo 7.1
8	Motor	Sem escovas
9	Tensão nominal	DC 21,6V
10	Potência nominal	950 W
11	Dimensões da motosserra	170 / 250 x 13 x 10 cm - KVS7000P 250 / 350 x 13 x 10 cm - KVS7100P
12	Peso sem bateria	2,7 kg – KVS7000P 3,0 kg – KVS7100P
13	Peso com bateria	3,2 kg – KVS7000P 3,5 kg – KVS7100P
Bateria (de íon de lítio)		
1	Capacidade	4,0 Ah.
2	Tensão	21,6V
3	Potência	86,4 Wh.
4	Peso da bateria	0,5kg
Carregador de bateria		
1	Tensão de alimentação	100-240V AC ,50-60Hz
2	Tensão de Saída	DC21V
3	Corrente de carga	1,4A
4	Classe de proteção	II
5	Tempo de carga	4 a 5 horas



## 10. Carregamento da bateria



Não exponha a bateria a condições extremas, tais como temperaturas excessivas ou choques. O vazamento de líquidos, gases e outros materiais do interior da bateria pode causar lesões graves

Desligar a bateria da ferramenta antes de iniciar a carga.



Verifique que a bateria esta limpa e seca antes de a carregar.

- Certifique-se de que a bateria está totalmente carregada antes da primeira utilização.
- A bateria não está totalmente carregada quando é comprada, carregue-a durante 4-5 horas antes de a utilizar pela primeira vez.
- Antes de carregar a bateria, verifique a carga restante no ecrã.
- A bateria deve ser substituída se a sua duração for insuficiente. Utilize apenas pilhas originais fornecidas pelo fabricante.
- Respeite as diretrizes de segurança e proteção ambiental durante cada fase.

### 10.1. Procedimiento de carga de la batería

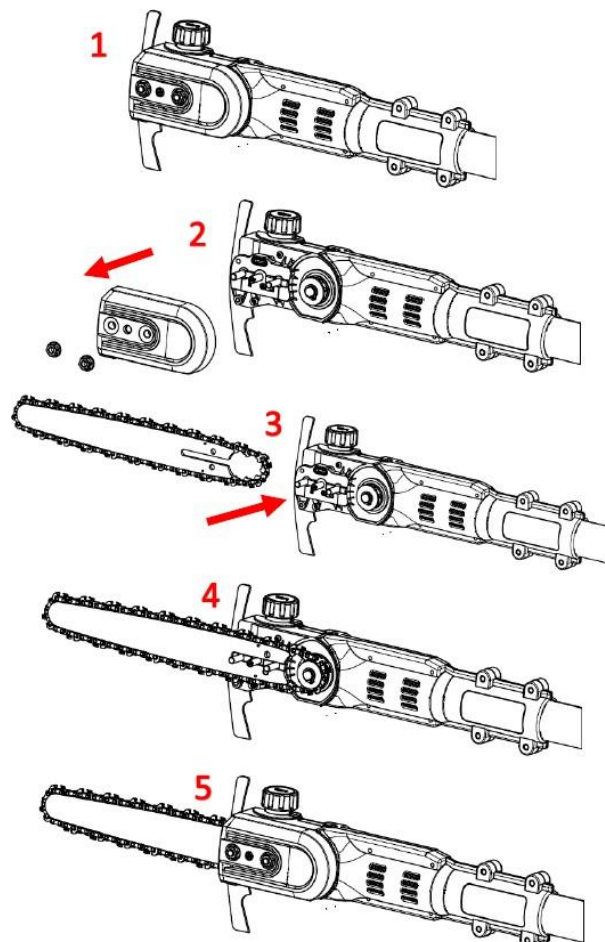
- Recarga em ambiente fechado, a uma temperatura entre +10°C e 45°C.
- O carregador de bateria de três vias permite que as duas baterias fornecidas sejam recarregadas ao mesmo tempo.
- Certifique-se de que as características do carregador e da bateria estão alinhadas antes de iniciar a recarga.
- O LED vermelho no carregador indica que a bateria está a carregar, o LED verde indica que está totalmente carregada. O tempo de carregamento aproximado é de 4 a 5 horas (tempo de carregamento para 2 baterias totalmente descarregadas ao mesmo tempo), não mantenha as baterias ligadas mais tempo do que o necessário, pois isso pode danificá-las.
- O carregador tem três modos, sendo possível carregar até 3 pilhas ao mesmo tempo. O tempo de carregamento é proporcional ao número de pilhas ligadas e ao seu estado de carga. O tempo de carregamento é monitorizado pelo indicador LED (luz vermelha de carregamento, luz verde de fim de carregamento).
- Desligue os conectores do carregador das baterias quando o carregamento estiver concluído.
- Certifique-se de que carrega a bateria pelo menos de 4 em 4 meses quando não estiver a ser utilizada. Não guarde a máquina com a bateria ligada.

## 11. Ambiente de trabalho

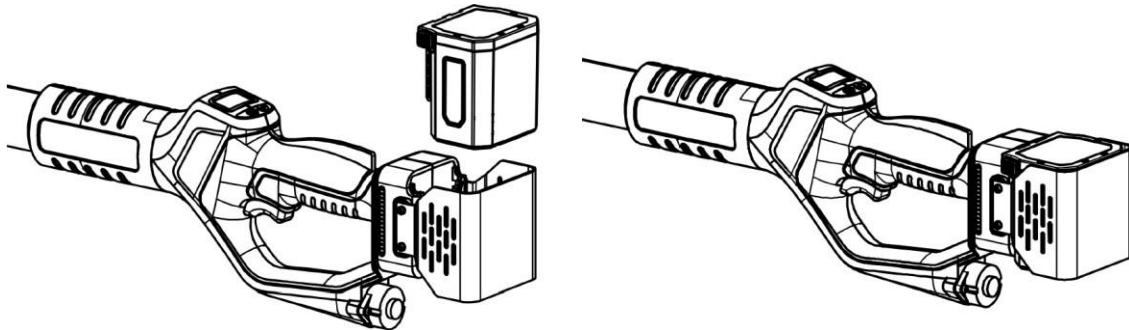
- Manter a temperatura ambiente entre 10°C e 45°C durante a fase de carregamento e entre 0°C e 45°C durante a utilização.
- Manter a temperatura da ferramenta entre 0°C e 60°C durante a operação.
- Não utilizar numa atmosfera explosiva ou nas proximidades de materiais ou líquidos inflamáveis.
- Não utilizar em caso de chuva ou em ramos molhados.

## 12. Montaje inicial

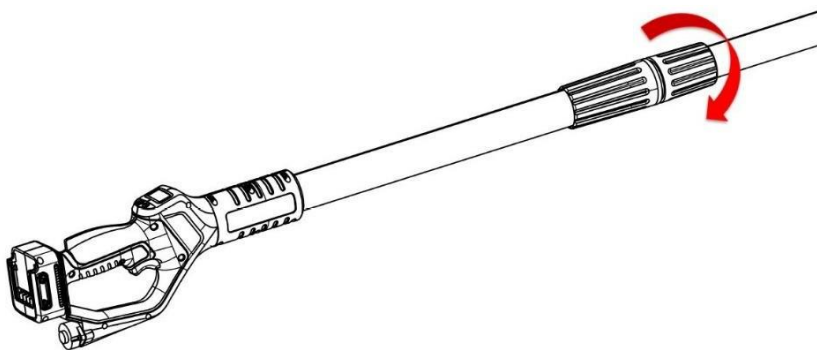
- Montar o guiador e a corrente do seguinte modo
- Desapertar as duas porcas
- Retire as duas porcas e a caixa da roda dentada.
- Coloque a corrente no guiador, introduzindo corretamente os dentes na ranhura do guiador.
- Desaperte o parafuso central de regulação da tensão da corrente.
- Coloque a corrente no pinhão e posicione a barra - CUIDADO - CERTIFIQUE-SE DE QUE O PINO DE AJUSTE DA CORRENTE ESTÁ CORRECTAMENTE INSERIDO NO FURO DA BARRA.
- Volte a colocar a carcaça do pinhão e aperte as duas porcas com folga.
- Aperte o parafuso central de regulação da tensão da corrente e verifique se a tensão está correta.
- Com luvas de proteção, puxe a corrente para baixo e verifique se os elos de guia da corrente ainda são visíveis a meia altura, na parte inferior do guiador.
- Se os elos de guia estiverem completamente visíveis ao baixar a corrente, ou se não estiverem visíveis de todo, a tensão não está correta - repita o ajuste.
- Aperte as duas porcas e verifique novamente a tensão da corrente.



- Encha o reservatório de óleo como descrito na secção 14.5.
- Insira a bateria no local especial da motosserra até ouvir um estalido e verifique se está bloqueada.



- Para ajustar o comprimento da vara, desaperte a porca de ajuste.
- Puxar a extensão para o comprimento desejado e mantê-la no sítio.
- Aperte a porca do anel de regulação do varão até bloquear.



### 13.Procedimientos iniciais de trabalho



Utilize luvas e vestuário adequados antes de utilizar esta ferramenta. Verificar a ferramenta antes de começar a trabalhar e certificar-se de que o interruptor funciona corretamente. A corrente deve parar quando o gatilho de segurança for libertado. Não utilizar a motosserra se o interruptor funcionar mal. Verificar se a voltagem da bateria corresponde à voltagem da ferramenta.



Quando o gatilho é libertado, o motor para, mas a corrente continuará a funcionar por inércia durante alguns segundos. Não tocar na corrente enquanto se desloca para evitar o risco de ferimentos ou lesões.



**QUANDO UTILIZAR A FERRAMENTA PELA PRIMEIRA VEZ E CADA VEZ QUE A CORRENTE FOR SUBSTITUÍDA, FAÇA FUNCIONAR A CORRENTE DURANTE ALGUNS SEGUNDOS SEM CORTAR.**

**VERIFICAR A TENSÃO DA CORRENTE E, SE NECESSÁRIO, AJUSTAR A TENSÃO PARA EVITAR O RISCO DE FERIMENTOS**

- Segurar firmemente a motosserra com ambas as mãos.
- Certificar-se de que a corrente e a barra, não estão em contacto com nenhum objeto.
- Prima o botão de segurança com o polegar para desbloquear o gatilho.
- Puxar o gatilho até ao fim, a máquina vai arrancar.
- Não exceder o tamanho de corte para proteger a serra e a bateria de danos.
- Não cortar ramos maiores do que os indicados nas especificações técnicas.
- Solte o gatilho em caso de bloqueio da corrente, o motor parará.

**Cuidado:** no caso de uma corrente bloqueada, soltar o gatilho e remover a bateria antes de intervir.



## 14. Instrucciones de corte



Usar vestuário adequado e calçado de protecção com sola antiderrapante.



Usar luvas de protecção



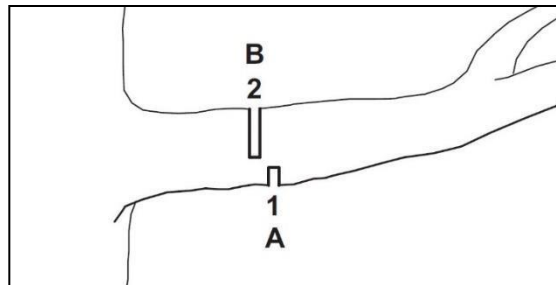
### Atenção!

Em situações de uso forçado, a corrente e o cabo podem atingir altas temperaturas. Aconselha-se o manejo cuidadoso da motosserra e o uso de luvas de protecção.

### Atenção!

Se o ramo a cortar for demasiado duro ou tenso, a barra guia pode ficar encravada e o usuário pode perder o controlo da motosserra, o que pode causar lesões graves.

Para evitar isto, primeiro fazer um corte de redução (1) no lado da pressão (A), depois fazer um corte de truncagem (2) no lado da tensão (B).

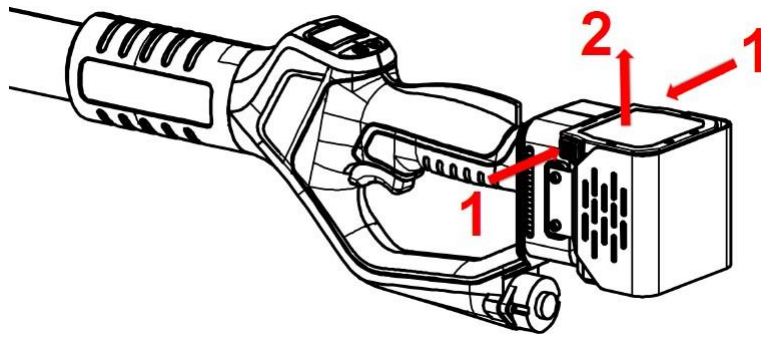


Usar óculos de protecção



Perigo de corte e ferimentos graves

- Mantenha sempre a motosserra na velocidade máxima.
- Não cortar com a extremidade da barra.
- Verificar constantemente o bom funcionamento da lubrificação.
- Ao deslocar a motosserra de um ramo para outro, solte o gatilho para parar a corrente.
- Mantenha os transeuntes e outras pessoas a uma distância mínima de 1,5 m.
- Não utilize a ferramenta à chuva ou em ambientes húmidos.
- Após a utilização, retire a bateria da motosserra.
- Se não for utilizada durante 10 minutos, a motosserra desliga-se automaticamente.



Atenção: Em caso de dificuldade no corte, verificar a carga da bateria e a correta afiação e tensão da corrente.

## 15.Limpieza y mantenimiento



Las herramientas que se deben reparar deben llevarse al centro de servicio al cliente. El uso de sólo piezas originales garantizará el correcto y seguro funcionamiento de la herramienta.



Desligue a bateria da ferramenta antes de a verificar, reparar ou limpar, para evitar o perigo de uma ativação acidental.



### Atenção!

Em determinadas situações, a corrente e o punho podem ficar muito quentes. Recomenda-se que se manuseie a motosserra com cuidado, usando luvas de proteção.



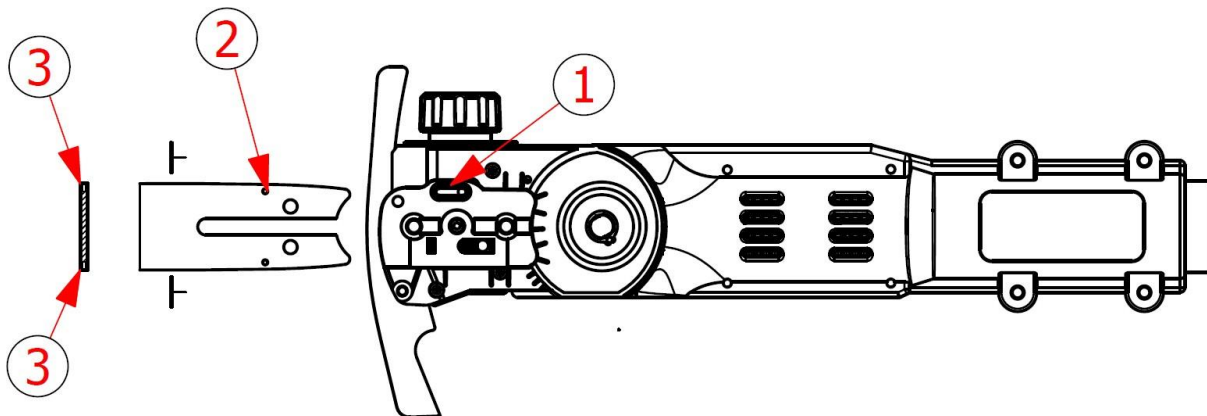
Usar luvas de proteção antes de realizar operações com a corrente.

## Atenção!

Antes de qualquer operação de manutenção ou limpeza, retire a bateria da motosserra. Um arranque acidental pode causar ferimentos graves.

O controlo frequente da ferramenta torna-a segura e de confiança.

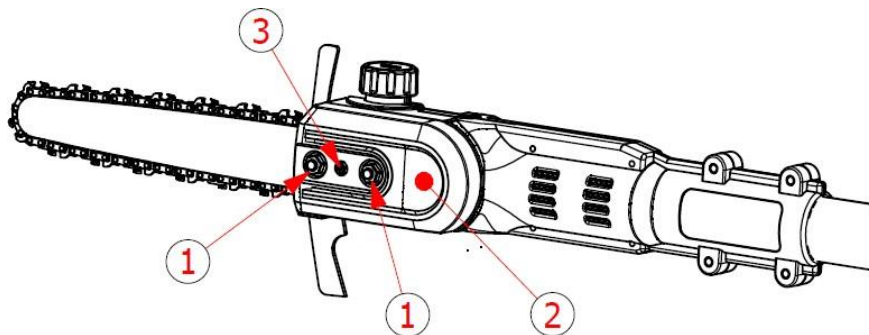
- Não pulverizar a ferramenta com água e não a imergir, isto pode provocar curto-circuitos dentro da ferramenta.
- Manter o punho e quaisquer dispositivos de ventilação do motor limpos, utilizar um pano para limpar a ferramenta. Não utilizar produtos agressivos para limpar a ferramenta para evitar danificar as superfícies.
- Limpar o corpo da motosserra com um pano húmido.
- Remover a proteção da roda dentada.
- Limpar a área à volta da roda dentada e do corpo com um pano húmido.
- Limpar a barra guia e a corrente como especificado no parágrafo 14.2.
- Limpar a saída de óleo (1), a entrada de óleo (2) e a ranhura da barra guia traseira (3) com uma escova macia.

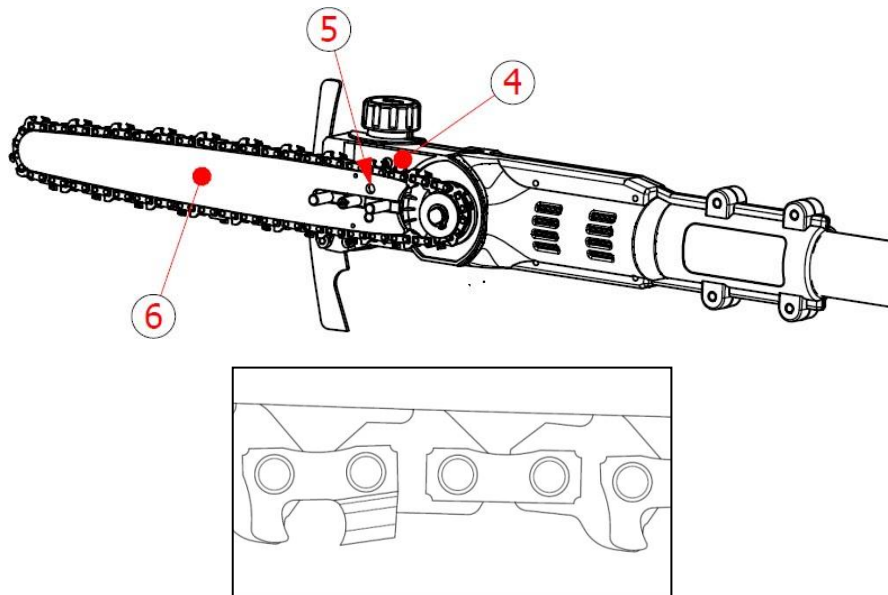


- Limpar a corrente com uma escova macia.
- Reinstalar a corrente na barra guia e no cárter, conforme especificado na secção 14.3.

### 15.1. Manutenção

A manutenção geral, a limpeza, a lubrificação e a substituição da corrente e/ou do sabre requerem a desmontagem e a remontagem da motosserra.





### 15.2. Desmontaje de la cadena y la barra

- Desligue a bateria da motosserra.
- Utilize a chave Allen fornecida para desapertar as duas porcas de bloqueio ① e retire a tampa ②.
- Desaparafuse o parafuso de ajuste da tensão da corrente ③ no sentido anti-horário para afrouxar a tensão.
- Retire a corrente e o sabre.

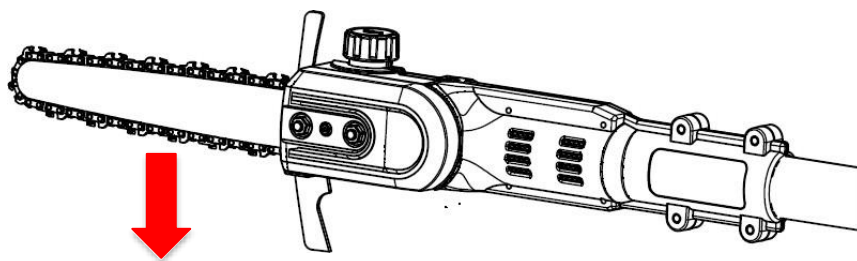
### 15.3. Conjunto da corrente e do varão

- Desligue a bateria da motosserra.
- Aperte o parafuso de ajuste de tensão ③, coloque a barra no corpo da motosserra ④ e insira a coluna de fixação da placa guia ⑤ no orifício de fixação da barra.
- Insira a corrente na roda dentada e na ranhura da barra.
- Monte a cobertura da roda dentada e aperte as duas porcas de bloqueio ①.

### 15.4. Tensão da corrente

Durante a utilização da motosserra, a corrente sobreaquece e pode esticar-se. Se necessário, ajuste a tensão da corrente como indicado abaixo.

- Desligue a bateria da motosserra.
- Utilize a chave Allen fornecida para desapertar ligeiramente as duas porcas de bloqueio ①.
- Enrosque (para aumentar a tensão) ou desenrosque (para diminuir a tensão) o parafuso de ajuste da tensão da corrente ③.
- Usando luvas de proteção, puxe a corrente para baixo e verifique se os elos de guia da corrente ainda estão visíveis em metade da altura na parte inferior do varão.



- Se os elos-guia forem totalmente visíveis quando a corrente é puxada para baixo, ou se não forem visíveis de todo, a tensão está incorreta.
- Repita o ajuste.
- Aperte as duas porcas de bloqueio ①.

### Atenção!

O pinhão da corrente não deve ser desmontado pelo utilizador, mas sim por um centro de assistência especializado. Se o pinhão da corrente estiver danificado, não utilize a motosserra e leve-a a um centro de assistência especializado.

### 15.5. Lubrificação da corrente

A motosserra está equipada com uma bomba de óleo automática para manter a corrente lubrificada e arrefecida.



Para llenar el depósito de aceite, siga las instrucciones:

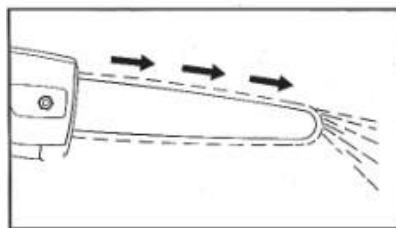
- Desligue a bateria da motosserra.
- Coloque a motosserra na posição horizontal com o tampão de óleo virado para cima.
- Limpe o tampão do óleo, o reservatório e a área circundante com um pano húmido.
- Desaperte o tampão do óleo e retire-o.
- Llene el depósito hasta el nivel correcto y evite que rebose.
- Encha o reservatório até ao nível correto e evite que transborde. Utilizar LUBRIFICANTE UNIVERSAL BIODEGRADÁVEL PARA CORRENTES E BARRAS DE MOTOSSERRA.
- Apertar bem a tampa do óleo.

### ¡Atención!

La lubricación de la cadena es ajustable (véase el capítulo 7.2).

Los valores ajustados son los óptimos para el correcto funcionamiento de la motosierra

Para verificar se a bomba de óleo está a funcionar corretamente, ligue a motosserra e verifique se há resíduos de óleo no chão



Se não houver resíduos de óleo, verifique se encheu o depósito.

Se não houver resíduos de óleo com o depósito cheio, contactar o centro de assistência.

### Atenção!

Não opere a motosserra se a bomba de óleo não estiver a funcionar corretamente.

### 15.6. Lubrificação da caixa de velocidades

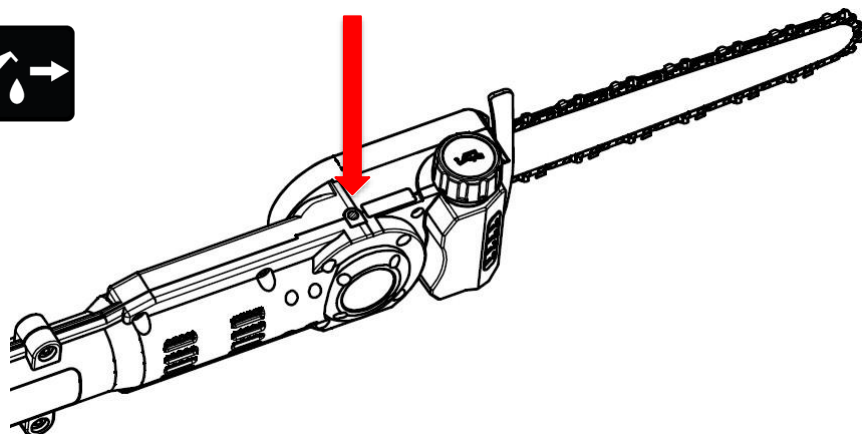
Para garantir o funcionamento correto e a durabilidade da motosserra, é necessário:

Com uma seringa, adicionar 4 ml de óleo sintético SAE 30 à caixa de velocidades a cada 10 horas de trabalho efetivo do motor (ver indicador de tempo de trabalho no ecrã).

Com uma seringa, adicionar 5 a 8 gramas de massa lubrificante de lítio consistência 1 à caixa de velocidades a cada 20 horas de trabalho efetivo do motor (ver indicador do tempo de trabalho no ecrã).

Procedimento:

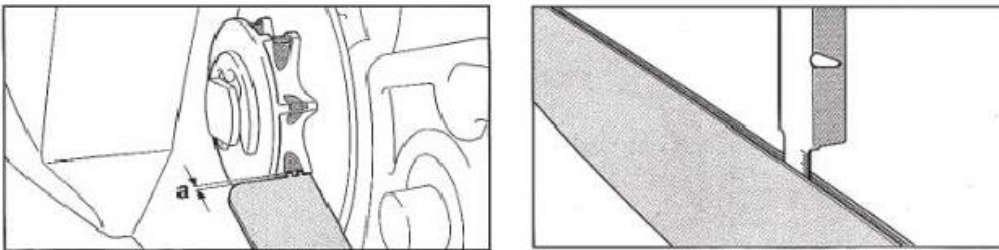
- Limpar a tampa, o reservatório e a área circundante com um pano húmido.
- Desapertar o parafuso indicado pela seta e, se necessário, adicionar massa lubrificante ou óleo.
- Enroscar completamente o parafuso.



**UTILIZAR MASSA LUBRIFICANTE E ÓLEO DE LÍTIO DE ALTA QUALIDADE PARA GARANTIR A DURABILIDADE E A FIABILIDADE DA FERRAMENTA.**

## 15.7. Inspeção de rodas dentadas e varões

- Desligue a bateria da motosserra.
- Utilize a chave Allen fornecida para desapertar as duas porcas de bloqueio ① e retire a tampa ②.
- Retire a corrente e o sabre.
- Meça a profundidade da ranhura da corrente com um medidor de profundidade.
- Se a profundidade da ranhura exceder 0,5 mm, não utilize a serra de corrente e contacte o centro de assistência para substituir a roda dentada da corrente.
- Meça a profundidade do pinhão da ranhura da corrente com um medidor de profundidade.
- Se a profundidade for inferior a 1,1 mm, se o sabre estiver danificado ou se a ranhura estiver deformada, substitua o sabre para evitar danificar a corrente e a motosserra.



## 16. Armazenagem

O aspeto mais importante a ter em conta antes de guardar a motosserra é a bateria de iões de lítio. Certifique-se de que as baterias estão totalmente carregadas.

Armazenar a bateria durante muito tempo com uma carga baixa danifica a bateria e invalida a garantia.

- 1) Certifique-se de que a bateria está totalmente carregada.
- 2) Evite guardar o aparelho em ambientes extremamente quentes ou frios.
- 3) Se o dispositivo não for utilizado durante um longo período de tempo, retire a bateria antes de o guardar.
- 4) As baterias e os carregadores devem ser colocados num local seguro para evitar a entrada de calor, pó e humidade.
- 5) As baterias devem ser guardadas num ambiente seco.

Temperaturas de armazenagem recomendadas:


Menos de 1 mês	-20°C ~ +60°C
Menos de 6 meses	-10°C ~ +35°C
Mais de 6 meses	0°C ~ +30°C

- A bateria deve ser mantida a pelo menos 1,5 m de distância de substâncias inflamáveis.
- Para uma boa manutenção da bateria, carregue-a completamente antes de a guardar. Carregue a bateria pelo menos uma vez de 4 em 4 meses durante longos períodos de inatividade.

## 17. Eliminação

- Retirar a bateria da ferramenta; eliminar separadamente a bateria, ferramenta, acessórios e embalagem, dependendo do tipo de material.



-  Não descarte a ferramenta com o lixo doméstico.
- Levar a ferramenta a um centro de recolha de resíduos. As peças metálicas e plásticas podem ser recicladas. Para mais informações, queira contactar o centro de ajuda.



- **LI-ION** Não descarte a bateria no lixo doméstico, nunca a queime ou mergulhe-a em líquidos. Em caso de fuga de gás ou líquido, a bateria pode causar danos ao meio ambiente e à saúde.
- Antes de descarregar, drenar completamente a bateria. Recomenda-se a cobertura dos bornes com fita adesiva para evitar curto-circuitos. Não desmontar a bateria.
- Eliminar as baterias em conformidade com os regulamentos locais. As baterias devem ser levadas para um centro de recolha de resíduos e eliminadas de forma respeitosa ao meio ambiente. Para informações detalhadas, consulte os seus escritórios locais de eliminação de resíduos ou o nosso centro de serviços.
- Eliminar os ramos podados nos pontos de recolha designados. Não eliminar no lixo doméstico.

## 18. Peças sobressalentes

O fabricante pode fornecer peças sobressalentes originais de alta qualidade:

- Baterias
- Carregadores de baterias
- Correntes

Por favor, contacte-nos em caso de necessidade.

## 19. Garantia

A garantia cobre 24 meses para utilizadores privados e 12 meses para utilizadores profissionais. A garantia cobre as partes mecânicas, incluindo a bateria, o carregador, o motor e o mecanismo de transmissão. A garantia não é válida nos seguintes casos:

- Utilização incorreta da ferramenta
- Manutenção não efetuada como indicado neste manual do utilizador.
- Modificações efetuadas na ferramenta
- Danos nas ferramentas, mesmo que causados por engano.
- Danos causados por reparações efetuadas por pessoas não qualificadas.
- Acontecimentos naturais
- Não carregar a bateria com a frequência requerida.



- Os componentes sujeitos a desgaste durante a utilização normal (por exemplo, corrente, guiador) estão excluídos da garantia.

A garantia só é válida para produtos que tenham sido registados através do website no prazo de 30 dias a partir da data de compra.

Para mais informações, pode escrever para: **info@gruposanz.es**

Active a garantia da sua nova ferramenta eletrónica através do nosso sítio Web:

<https://www.kamikazevolpi.com/garantia>



O comprador deve também conservar uma cópia do documento de venda (fatura) e do registo da garantia, uma cópia destes documentos deve ser entregue ao revendedor ou ao serviço técnico autorizado, juntamente com a máquina a reparar. Na ausência dos documentos acima mencionados, a máquina será considerada fora da garantia.

## 20. Resolução de problemas


Certifique-se de que a ferramenta é reparada apenas por pessoal qualificado dos nossos centros de assistência, utilizando apenas peças originais como peças sobresselentes.

Isto assegurará a vida útil e a segurança da ferramenta.

Problema	Possível causa	Medidas corretivas
A motosserra não funciona	Bateria fraca	Carregar a bateria
	Bateria desligada	Ligar a bateria
	Mau funcionamento do interruptor	Enviar para o centro de assistência técnica
Operação intermitente	Ligações internas soltas	Enviar para o centro de assistência técnica
	Mau funcionamento do interruptor	
Corrente quente	Corrente estragada	Substituir a corrente
	Lubrificação deficiente	Verificar a lubrificação
	Barra danificada	Substituir o varão
Superfície de corte deficiente	Falta de lubrificação, resultando em fricção excessiva	Verificar a lubrificação
	Corrente estragada	Substituir a corrente

Superfície de corte deficiente	O resultado do corte é fraco	Ler atentamente o manual do utilizador
	A bateria não está totalmente carregada	Carregar a bateria
Sem carga. A luz vermelha do carregador está a piscar	A bateria não está corretamente inserida no conector do carregador de bateria.	Introduzir corretamente o conector
	O carregador não está corretamente ligado à tomada de corrente	Ligá-lo corretamente
	Polos da bateria sujos	Limpar os postes
	Bateria danificada	Substituir a bateria
	Carregador de bateria danificado	Substituir o carregador de bateria

## 21. Declaração de conformidades

<b>PT</b>	A empresa DECLARA QUE A MÁQUINA	
Descrição:	Podadora com bateria	
Tipo:	Linea Kamikaze	
Modelo:	KVS7000P-KVS7100P	
<p>CUMPRE A LEGISLAÇÃO PERTINENTE DE HARMONIZAÇÃO DA UNIÃO:</p> <p>DIRECTIVA 2006/42/CE                      Diretiva sobre maquinaria</p> <p>DIRECTIVA 2014/30/UE                      Compatibilidade eletromagnética</p> <p>DIRECTIVA 2014/35/UE                      Diretiva Baixa Tensão:</p>		
<p>Referência às normas harmonizadas pertinentes utilizadas ou referências a outras especificações técnicas em relação às quais a conformidade é declarada:</p>		
UNI EN ISO 12100:2010	EN 60745-1:2009	
EN 55014-1:2017	EN 60335-1:2012	
EN 55014-2:2015	EN 60335-2-29:2004	
EN 61000-3-2:2014	EN 62233:2008	
EN 61000-3-3:2013	EN 62133:2013	
Responsável autorizado a fornecer documentação técnica:		
Nome:	Jose Juan Sanz	
Residência:	Carretera Benisanó a Olocau S/N 46181 Benisanó	
<p>Esta declaração de conformidade é emitida sob a exclusiva responsabilidade do fabricante.</p> <p style="text-align: right;">O representante legal:</p>		
		
<p>Benisanó 25 de abril de 2023</p> <p style="text-align: right;">José Juan Sanz Pérez</p>		

POLSKI -



**UWAGA: PRZED PIERWSZYM UŻYCIEM NARZĘDZIA NALEŻY UWAŻNIE ZAPOZNAĆ SIĘ Z TREŚCIĄ WSZYSTKICH STRON I ILUSTRACJI.**

## 1. Informacja dotycząca bezpieczeństwa



Przed pierwszym użyciem urządzenia należy uważnie przeczytać niniejszą instrukcję dla bezpieczeństwa własnego oraz innych osób. Instrukcję należy przechowywać w miejscu bezpiecznym i udostępnić ją każdemu nowemu właścicielowi, aby zapewnić stały dostęp do zawartych w niej informacji.

## 2. Symbole bezpieczeństwa

Niniejsza część zawiera instrukcje bezpieczeństwa dotyczące korzystania z tego urządzenia.

### 2.1. Symbole zawarte w instrukcji



Symbol niebezpieczeństwa



Ryzyko skaleczenia lub urazu



Gorąca powierzchnia



Symbol instrukcji



Uważnie przeczytaj instrukcję obsługi

Stosuj rękawice ochronne



antypoślizgową

Stosuj okulary ochronne



Nie korzystaj z narzędzia podczas deszczu lub przy mokrych gałęziach.

Stosuj obuwie ochronne z podeszwą



Nie wyrzucaj razem z odpadami domowymi

### 2.3. Oznaczenia na baterii



Li-ion Bateria litowo-jonowa, nie wyrzucaj do śmieci domowych



Nie wystawiaj baterii na działanie ognia, grozi to wybuchem



Nie demontuj baterii



Bateria nadaje się do wielokrotnego ładowania i recyklingu. Zużyte baterie utylizuj w sposób przyjazny dla środowiska.

### 2.4. Oznaczenia na ładowarce do baterii



Sygnalizacja niebezpieczeństwa



Z ładowarki należy korzystać wyłącznie w pomieszczeniach



Ogranicznik temperatury bezpieczeństwa



Klasa ochronności II



■ Sprzęt elektryczny, nie wyrzucaj odpadów do śmieci domowych

### 3. Ogólne informacje dotyczące bezpieczeństwa narzędzi elektrycznych



**Uwaga! Należy uważnie zapoznać się z niniejszymi instrukcjami bezpieczeństwa.**

Nieprzestrzeganie instrukcji bezpieczeństwa może spowodować porażenie prądem i/lub poważne obrażenia.

**Zachowaj wszystkie instrukcje bezpieczeństwa do wykorzystania w przyszłości.**

Termin "elektronarzędzie" używany w instrukcjach bezpieczeństwa odnosi się do narzędzi podłączonych do sieci elektrycznej za pomocą kabla oraz narzędzi bezprzewodowych.

#### 3.1. Bezpieczeństwo w miejscu pracy

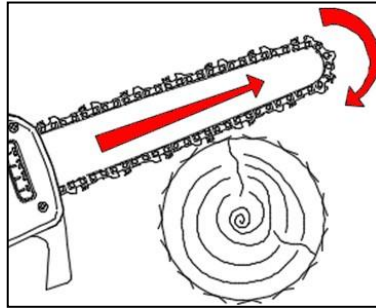
- Utrzymuj miejsce pracy czyste i dobrze oświetlone. Ciemne i nieuporządkowane miejsca pracy mogą stanowić przyczynę wypadków.
- Narzędzia elektryczne nie wolno używać w otoczeniu łatwopalnym lub wybuchowym ani w pobliżu łatwopalnych cieczy, gazów lub pyłów. Elektronarzędzie może wytwarzać iskry, powodujące zapłon łatwopalnych pyłów lub oparów.
- Podczas korzystania z elektronarzędzia upewnij się, że dzieci i osoby postronne znajdują się w bezpiecznej odległości.

#### 3.2. Bezpieczeństwo elektryczne ładowarki

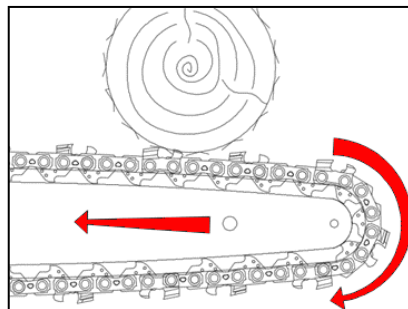
- Wtyczka ładowarki musi pasować do gniazdka. Nie wolno modyfikować wtyczki. Nie modyfikuj wtyczki z jakiegokolwiek powodu. Nie używaj adapterów, jeśli wtyczka narzędzia jest uziemiona. Prawidłowe używanie niezmodyfikowanych wtyczek z kompatybilnymi gniazdami zmniejsza ryzyko porażenia prądem elektrycznym.
- Należy unikać kontaktu ciała z uziemionymi powierzchniami, takimi jak rury, grzejniki lub lodówki. Kontakt ciała z uziemionymi przedmiotami zwiększa ryzyko porażenia prądem elektrycznym.
- Nie należy narażać urządzenia na działanie deszczu lub wilgoci. Przedostanie się wody do ładowarki może spowodować ryzyko porażenia prądem elektrycznym.
- Nie należy naruszać kabla. Nie chwytaj za przewód w celu przesunięcia, pociągnięcia lub odłączenia ładowarki.
- Przewód należy trzymać z dala od źródeł ciepła, oleju, ostrych krawędzi oraz części ruchomych. Uszkodzony lub splątany przewód może zwiększyć ryzyko porażenia prądem.
- Jeśli ładowarka jest używana na zewnątrz, należy użyć przedłużacza odpowiedniego do użytku na zewnątrz. Użycie odpowiedniego przewodu zmniejsza ryzyko porażenia prądem.
- Jeśli nie jest możliwe uniknięcie korzystania z ładowarki w otoczeniu o dużej wilgotności, należy użyć zasilacza z wyłącznikiem różnicowoprądowym RCD. Zastosowanie wyłącznika różnicowoprądowego zmniejsza ryzyko porażenia prądem elektrycznym.

### 3.3. Ostrzeżenia dotyczące użytkowania narzędzi

- Osoby korzystające z pilarki łańcuchowej po raz pierwszy powinny uprzednio wykonać niezbędne ćwiczenia cięcia na stojaku.
- Piła łańcuchowa może się odbijać, gdy natrafi na zbyt twarde przedmiot lub w przypadku nagłego zatrzaśnięcia się lub blokady prowadnicy.
- W przypadku stosowania prowadnicy do cięcia z góry na dół, kierunek siły odśrodkowej piły łańcuchowej jest przeciwny do kierunku ruchu operatora.



- Jeżeli prowadnica jest używana do cięcia od dołu do góry, kierunek siły odśrodkowej pilarki jest skierowany w stronę operatora.



- Nie przeciążaj narzędzia, wybierz narzędzie odpowiednie do wykonywanej pracy, aby zapewnić większe bezpieczeństwo i wydajność.
- Nie używaj narzędzia, jeśli przełącznik nie działa prawidłowo. W przypadku stwierdzenia nieprawidłowego działania przełącznika należy je naprawić.
- Przed przystąpieniem do wykonywania jakichkolwiek czynności regulacyjnych, naprawczych lub przed przechowywaniem narzędzia należy odłączyć od niego baterię. Zmniejszy to ryzyko przypadkowego uruchomienia narzędzia.
- Narzędzie należy przechowywać z dala od dzieci i nie zezwalać osobom nieprzeszkolonym na jego używanie.
- Narzędzie należy prawidłowo konserwować. Upewnij się, że podzespoły i części ruchome są w dobrym stanie. Brak lub nieprawidłowa konserwacja może stać się przyczyną wypadków i obrażeń. Prawidłowa konserwacja narzędzia może zmniejszyć ryzyko wypadków.
- Należy regularnie czyścić i smarować łańcuch. Zapewnia to lepszą kontrolę nad narzędziem i zmniejsza ryzyko jego zakleszczenia.
- Przed użyciem narzędzia należy zapoznać się z jego instrukcją obsługi oraz prawidłowo dobrać narzędzie i akcesoria, aby uniknąć wypadków.

### 3.4. Ostrzeżenia dotyczące użytkowania narzędzi na baterię

- Używaj wyłącznie ładowarki określonej przez producenta. Używanie ładowarek przeznaczonych dla innych baterii może spowodować uszkodzenie baterii narzędzia i stanowi ryzyko pożaru lub wybuchu.
- Urządzenie jest przeznaczone do użytku wyłącznie z oryginalną baterią. Stosowanie innych baterii może uszkodzić narzędzie i zwiększyć ryzyko obrażeń.
- Baterię należy trzymać z dala od metalowych elementów i części (takich jak monety, zszywki, gwoździe, śruby). Przypadkowe zwarcie może spowodować pożar.
- Nieprawidłowe użycie może spowodować wyciek płynu z wnętrza baterii. W przypadku kontaktu z cieczą dokładnie umyć to miejsce wodą i skonsultować się z lekarzem. Płyn akumulatorowy może powodować obrażenia i poparzenia.

### 3.5. Bezpieczeństwo osobiste

- Podczas używania narzędzia należy być uważnym i skupionym na jego właściwej obsłudze, unikać rozproszenia oraz wykonywania jednocześnie innych czynności. Nie wolno używać narzędzia, kiedy jest się zmęczonym lub pod wpływem leków, narkotyków, alkoholu lub innych substancji. Chwila nieuwagi może spowodować poważne obrażenia ciała.
- Stosuj odzież oraz inne akcesoria ochrony osobistej wskazane w tej instrukcji, aby zmniejszyć ryzyko obrażeń (rękawice, okulary ochronne, daszek ochronny, odpowiednie buty i kask).
- Nie przenoś narzędzia z palcem umieszczonym blisko spustu, może to doprowadzić do niezamierzonego i przypadkowego uruchomienia urządzenia.
- Usuń wszystkie klucze i narzędzia do konserwacji i naprawy przed włączeniem przełącznika. Narzędzie podłączone do ruchomych części może spowodować obrażenia ciała.
- Utrzymuj równowagę ciała w każdej sytuacji. Pozwala to na lepszą kontrolę narzędzia w sytuacjach nieoczekiwanych.
- Zakładaj odpowiednią odzież. Nie używaj narzędzia w zbyt luźnym ubraniu lub z biżuterią. Trzymaj odzież, rękawiczki i włosy z dala od ruchomych części, aby uniknąć wplątania.

## 4. Specjalne instrukcje bezpieczeństwa

### 4.1. Specjalne instrukcje dotyczące bezpieczeństwa pilarki łańcuchowej

- Osoby postronne i inne osoby powinny znajdować się w minimalnej odległości 1,5 m, nie wolno poruszać narzędziem podczas uruchomienia łańcucha. Ostrożne korzystanie z narzędzia pomaga uniknąć obrażeń.
- Narzędzie można dotykać tylko wtedy, gdy łańcuch jest nieruchomy. Podczas przechowywania należy osłonić łańcuch, aby zmniejszyć ryzyko obrażeń.
- Należy prawidłowo trzymać pilarkę. Chwyć jedną ręką jej tylny uchwyt i mocno chwyć drążek drugą ręką, w przeciwnym razie ryzyko obrażeń ciała może być większe.
- Pilarkę łańcuchową należy trzymać wyłącznie w sposób opisany w instrukcji.
- Zawsze zakładaj okulary ochronne i aparat ochrony słuchu. Zaleca się również stosowanie środków ochronnych na głowę, ręce, nogi i stopy. Pełne wyposażenie ochronne zmniejsza ryzyko obrażeń ciała spowodowanych odrzucanymi odłamkami lub przypadkowym kontaktem z łańcuchem.

- Przed przystąpieniem do pracy pilarką łańcuchową należy upewnić się, że grunt pod nogami jest stabilny, bezpieczny, pewny i równy. Śliskie i niestabilne powierzchnie mogą spowodować utratę równowagi i stratę kontroli nad pilarką łańcuchową, należy zachować szczególną ostrożność podczas pracy na schodach lub stopniach.
- Należy mieć na uwadze, że podczas cięcia krzewów lub małych drzew drobne materiały mogą zablokować łańcuch i uderzyć operatora.
- Pilarki nie wolno używać do celów niezgodnych z jej przeznaczeniem. Nie należy używać piły łańcuchowej do cięcia plastiku, kamienia lub innych materiałów budowlanych. Używanie pilarki łańcuchowej do prac niezgodnych z jej przeznaczeniem wiąże się z ryzykiem dla operatora.
- Podczas cięcia, jeżeli głowica prowadnicy dotknie jakiegoś przedmiotu i wgniecie łańcuch, może dojść do odbicia.
- Nie polegaj wyłącznie na osprzęcie zabezpieczającym zamontowanym na pilarce.
- Podczas pracy należy podjąć szereg ostrożności, aby zapobiec wypadkom lub obrażeniom ciała.
- Aby uniknąć gwałtownego odbicia pilarki należy ją mocno i pewnie trzymać. Należy dostosować pozycję ciała i ramion, aby uniknąć odrzutu. Operator może kontrolować siłę odrzutu, jeśli zachowa odpowiednie środki ostrożności.
- Podczas cięcia nie należy trzymać maksymalnie wyprostowanych rąk.
- Używaj zamienników prowadnic i łańcuchów wyłącznie określonych przez producenta. Niewłaściwa wymiana prowadnic lub łańcuchów może spowodować pęknięcie łańcucha i/lub jego odbicia.

#### 4.2. Pozostałe normy bezpieczeństwa



Stosuj odpowiednią odzież i obuwie ochronne z podeszwą antypoślizgową.



Używaj okularów ochronnych.



Stosuj rękawice ochronne.



- Nie zakładaj luźnej odzieży ani biżuterii, które mogłyby zaplątać się w ruchome części.
- Podczas używania narzędzia należy być uważnym i skupionym na jego właściwej obsłudze, unikać rozproszenia oraz zachowywać zdrowy rozsądek. Nie używać narzędzia, jeśli jest się zbyt zmęczonym lub pod wpływem leków, narkotyków, alkoholu lub innych substancji.
- Nie używać narzędzia podczas deszczu.
- Narzędzie jest przeznaczone do przycinania gałęzi, nie używaj go do drewna ani innych przedmiotów.
- Nie odblokowywuj łańcucha bez uprzedniego wyłączenia narzędzia i odłączenia baterii.
- Przed rozpoczęciem przycinania należy sprawdzić, czy między gałęziami nie ma ukrytych przedmiotów i kabli.
- Podczas użytkowania należy mocno trzymać narzędzie przy użyciu dwóch rąk.
- Nie używać narzędzia w pobliżu łatwopalnych cieczy lub gazów, aby uniknąć ryzyka pożaru lub wybuchu.
- Należy regularnie sprawdzać stan zużycia łańcucha. Uszkodzenia wynikające z użytkowania uszkodzonego łańcucha i/lub prowadnicy nie są objęte gwarancją.
- Nie próbować samodzielnie naprawiać narzędzia, w przypadku awarii lub naprawy zanieść urządzenie do serwisu technicznego. Wszystkie czynności naprawcze i konserwacyjne nie opisane w niniejszej instrukcji muszą być wykonywane przez serwis techniczny.

#### **4.3. Specjalne instrukcje bezpieczeństwa dotyczące narzędzi na baterię**

- Ładowarka jest przeznaczona do użytku w zamkniętym otoczeniu. Ładowanie powinno odbywać się w pomieszczeniu.
- Przed czyszczeniem ładowarki, należy się upewnić, że nie jest ona podłączona do zasilania, aby uniknąć porażenia prądem.
- Nie wystawiać baterii na działanie promieni słonecznych ani bardzo intensywnego światła. Unikać kontaktu baterii z gorącymi powierzchniami. Może to spowodować wybuch baterii.
- Przed rozpoczęciem ładowania należy odczekać, aż bateria całkowicie ostygnie.
- Aby uniknąć obrażeń ciała nie wolno baterii uszkadzać ani rozbierać jej na części.

#### **4.4. Prawidłowe użycie ładowarki do baterii**

- Używaj ładowarki tylko z odpowiednimi bateriami wielokrotnego ładowania. W przeciwnym razie może dojść do pożaru lub wybuchu. Należy używać wyłącznie oryginalnej ładowarki.
- Należy sprawdzać stan ładowarki, kabla i wtyczki przed każdym użyciem. W przypadku uszkodzenia, należy udać się do serwisu technicznego w celu naprawy lub wymiany. Nie używaj uszkodzonych ładowarek. Nie próbuj naprawiać uszkodzonej ładowarki.
- Sprawdź, czy napięcie wyjściowe i złącze ładowarki odpowiadają używanej baterii, w przeciwnym razie może to spowodować obrażenia ciała.
- Należy utrzymywać ładowarkę w czystości, z dala od otoczenia wilgotnego i deszczu. Nie używać ładowarki na zewnątrz, brud i woda mogą spowodować uszkodzenie ładowarki i obrażenia ciała.
- Ładowarka jest przeznaczona wyłącznie do ładowania oryginalnych baterii, zastosowanie innych może być niebezpieczne i spowodować pożar lub wybuch.
- Nie należy używać uszkodzonych ładowarek, aby uniknąć ryzyka obrażeń.
- Nie używaj ładowarki na powierzchniach łatwopalnych (np. papier).
- Dołączona bateria nie jest w pełni naładowana, przed pierwszym użyciem należy ją ładować przez 3 do 4 godzin.

- Standardowy czas ładowania wynosi od 4 do 5 godzin (czas ładowania dla 2 w pełni rozładowanych baterii), nie ładuj baterii zbyt długo, aby uniknąć jej uszkodzenia.
- Ładowarka posiada trzy wyjścia, może ładować do 3 baterii jednocześnie. Czas ładowania jest proporcjonalny do liczby podłączonych baterii oraz stanu ich naładowania. Stan ładowania jest wskazywany przez wskaźnik LED na ładowarce (czerwone światło - ładowanie w toku, zielone światło - pełne naładowanie).

#### 4.5. Uwaga (ryzyko szczątkowe)

Narzędzie należy używać ostrożnie, aby uniknąć następujących zagrożeń:

- Skaleczenia i urazy spowodowane przez ostre krawędzie
- Używanie narzędzia przez dłuższy czas lub w nieprawidłowej pozycji może spowodować uszkodzenie ciała.



**Uwaga!**

Urządzenie może wytwarzać fale elektromagnetyczne i zakłócać pracę urządzeń elektromedycznych. Zaleca się konsultację z lekarzem przed użyciem tego narzędzia w pobliżu urządzeń elektromedycznych.



**Uwaga!**

Nie wolno dotykać łańcucha kiedy bateria jest podłączona do narzędzia.

Osoby postronne i inne osoby muszą znajdować się w odległości co najmniej 1,5 m od użytkownika



**Uwaga!**

W niektórych sytuacjach łańcuch i uchwyt mogą się nagrzewać, osiągając wysokie temperatury. Zaleca się obsługiwać narzędzie ostrożnie i przy użyciu rękawic ochronnych.

Pomiary hałasu i wibracji:

Poziom ciśnienia akustycznego: < 70 dB(A) Maksymalna wibracja podczas użytkowania: < 2,5 m/s<sup>2</sup>

#### 4.6. Wymogi dotyczące bezpieczeństwa narzędzi

Używanie piły łańcuchowej jest bezpieczne, jeśli spełnione są następujące wymogi:

- |  |  |
|--|--|
| 1. Łańcuch nie jest uszkodzony           | 7. Nakrętka blokująca przedłużki jest prawidłowo dokręcona |
| 2. Łańcuch jest prawidłowo napięty       | 8. Nakrętka blokująca głowicy jest prawidłowo dokręcona    |
| 3. Prowadnica się nie odkształca         | 9. Smarowanie działa poprawnie                             |
| 4. Rowek prowadnicy jest w dobrym stanie | 10. Głębokość rowka zębatego pomiędzy zębatką              |
| 5. Piła łańcuchowa jest czysta i sucha   |  |
| 6. Stan uchwytu jest prawidłowy          |  |

a łańcuchem nie przekracza 0,5 mm  
11. Prowadnica i łańcuch są  
zamontowane prawidłowo, zgodnie  
z instrukcją

12. Używane akcesoria są oryginalne i  
kompatybilne

13. Korek wlewu oleju szczelnie  
się zamyka

## **5. Użycie zgodne z przeznaczeniem**

Narzędzie przeznaczone jest wyłącznie do przycinania gałęzi.

Użycie inne niż wskazane może uszkodzić narzędzie i stanowić zagrożenie.

Narzędzie przeznaczone jest do użytku przez wykwalifikowane osoby dorosłe, nie należy go używać podczas deszczu lub do pracy na mokrych roślinach lub krzewach.

Producent nie ponosi odpowiedzialności za szkody spowodowane nieprzestrzeganiem wytycznych zawartych w niniejszej instrukcji.



Przed użyciem narzędzia, należy sprawdzić czy napięcie i naostrzenie łańcucha jest prawidłowe.

Uszkodzenia powstałe w wyniku stosowania nienaostzonego i/lub niewłaściwie napiętego łańcucha nie są objęte gwarancją.

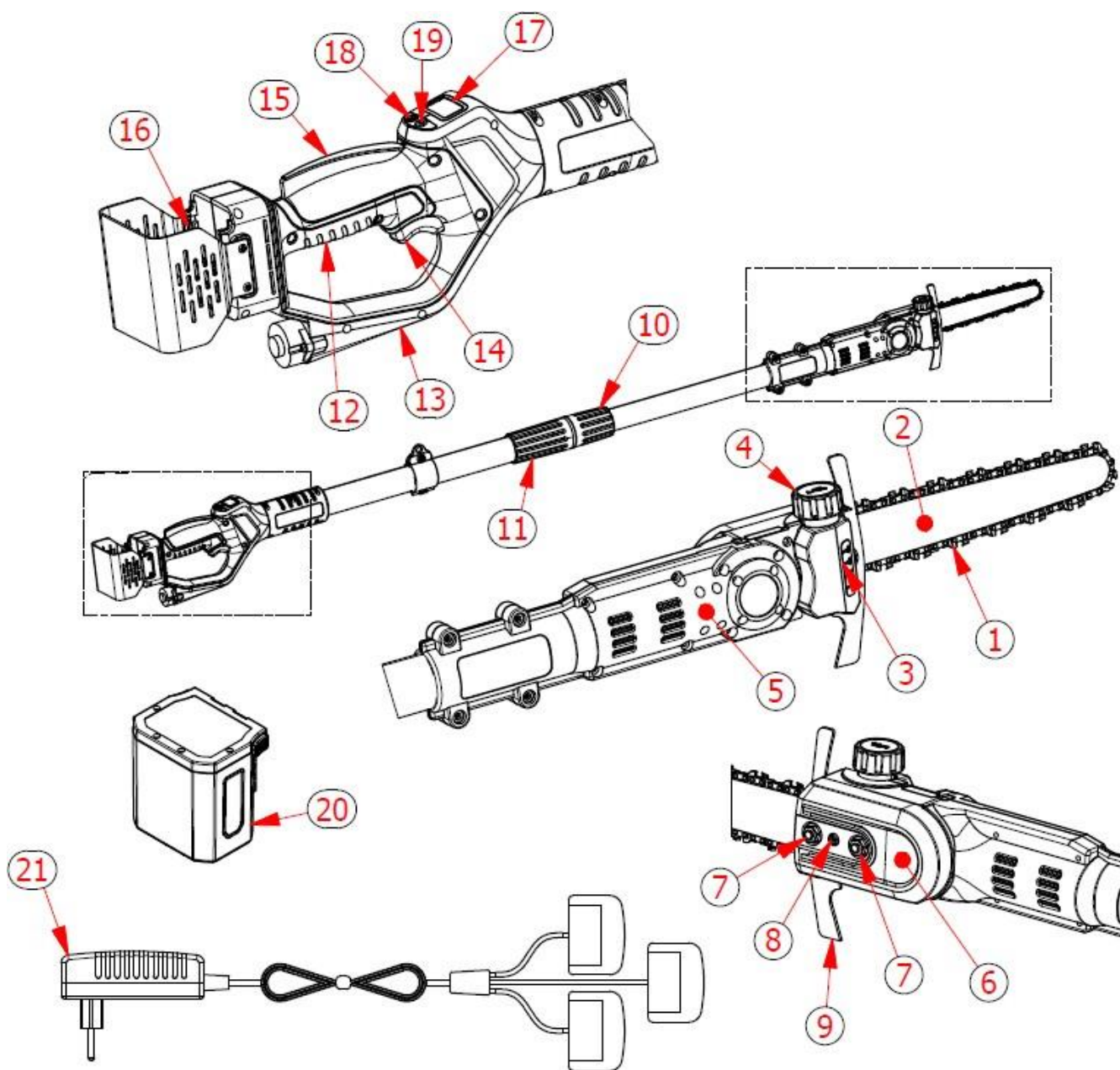
## 6. Opis funkcji

Narzędzie nadaje się do przycinania gałęzi i cięcia drzew o małej średnicy. Zaleca się przestrzeganie ostrzeżeń zawartych w niniejszej instrukcji użytkownika.

W sytuacji wykrycia zagrożenia lub nieprawidłowego działania należy zdjąć palec ze spustu i wstrzymać pracę łańcucha, aby zapobiec uszkodzeniu lub zranieniu.

## 7. Opis ogólny narzędzia

- |  |                                   |
|--|-----------------------------------|
| 21) Łańcuch                            | 32) Uchwyt                        |
| 22) Prowadnica                         | 33) Ochroniacze na dłoni          |
| 23) Zbiornik na olej                   | 34) Spust główny                  |
| 24) Korek oleju łańcucha               | 35) Spust bezpieczeństwa          |
| 25) Obudowa silnika                    | 36) Obudowa baterii               |
| 26) Obudowa koła zębatego              | 37) Wyświetlacz                   |
| 27) Nakrętka zabezpieczająca           | 38) Pokrętko regulacji smarowania |
| 28) Śruba regulująca napięcie łańcucha | 39) Przycisk włączania            |
| 29) Hak                                | 40) Bateria                       |
| 30) Nakrętka do regulacji tyczki       | 41) Ładowarka z potrójnym złączem |
| 31) Gwint mocowania tyczki.            |                                   |



## 8. Lista części

Otwórz opakowanie z ostrożnością i sprawdź czy jego zawartość odpowiada niżej wymienionym elementom:





- Elektryczna piła łańcuchowa z tyczką
- 2 baterie
- Ładowarka do baterii
- Skrzynka z narzędziami
- Butelka z olejem do łańcucha
- Instrukcja użytkownika









## 8.1. Wyświetlacz



Wyświetlany numer	Opis
1	Wyłącznik
2	Przełącznik regulacji oleju łańcuchowego i wskaźnik czasu pracy
3	S = czas pracy bieżącej - T = czas pracy całkowitej
4	Wskaźnik czasu pracy
5	10% - 20% = ilość oleju na cykl
6	01Hz – 02Hz – 03Hz = Liczba pompowań na sekundę
7	Elektroniczny wskaźnik temperatury płyty
8	Wskaźnik naładowania baterii
9	Stan naładowania baterii w procentach

## 8.2. Funkcje i ustawienia wyświetlacza

Opis oznaczeń na wyświetlaczu oraz funkcji pilarki				
N°	Opis	Symbol	Zawartość	Funkcja
1	Wskaźnik stanu naładowania baterii		97%	Brak możliwości zmiany
2	Wskaźnik całkowitego czasu pracy		Ustawienia wyświetlacza	Naciśnij przycisk  aż ikona zegara zacznie migać, a następnie naciśnij przycisk  aby ustawić częściowy czas pracy (S) względem całkowitego czasu pracy (T).

3	Wskaźnik ilości oleju		Ustawienia dawkowania oleju	<p>Ustawienia dawki oleju: naciskać przycisk  aż liczba przed Hz zacznie migać i wciśnij przycisk  aby wybrać żądaną dawkę oleju. Naciśnij dwukrotnie przycisk  aby zatwierdzić ustawienie.</p> <p>8. Regulacja wypływu oleju: Naciskaj przycisk  aż liczba przed "%" zacznie migać i naciśnij aby wybrać wymaganą ilość oleju. Naciśnij przycisk dwukrotnie, aby zatwierdzić ustawienie.</p> <p>9. Smarowanie na żądanie: Naciśnij przycisk  i przytrzymaj 3 sekundy, aby rozpocząć proces smarowania na żądanie, ikona  zacznie migać. Naciśnij przycisk  aby zatrzymać smarowanie.</p>
4	Wyświetlacz temperatury układu elektronicznego	°C	Stopni Celsjusza	Brak możliwości zmiany

### 8.3. Kody błędów z opisem

Kod błędu	Opis błędu	Wskaźnik na wyświetlaczu	Przyczyna	Rozwiązanie
E1	Blokada obrotu łańcucha	Migająca czerwona lampka	Nadmiernie napięty łańcuch lub blokada silnika/przekładni	Sprawdź napięcie łańcucha lub skontaktuj się z centrum serwisowym
E2	Przebiegnięcie osprzętu		Nadmierna siła podczas pracy lub awaria systemu przewodzącego	Wyreguluj siłę lub skontaktuj się z centrum serwisowym
E3	Awaria obwodu		Awaria systemu przewodzącego	Skontaktuj się z centrum serwisowym
E4	Nieprawidłowe napięcie		Awaria systemu przewodzącego	Skontaktuj się z centrum serwisowym
E5	Niskie napięcie		Niski stan naładowania baterii	Naładuj baterię
E6	Przebiegnięcie		Awaria baterii	Wymień baterię
E7	Przebiegnięcie napięciowe		Zabezpieczenie aktywowane	Wykonaj automatyczne resetowanie
E8	Zanik fazy		Awaria silnika lub kabla	Skontaktuj się z serwisem technicznym

E9	Niska wydajność baterii	Migająca czerwona lampka	Awaria baterii	Wymień baterię
E13	Awaria pompy olejowej		Awaria pompy olejowej	Skontaktuj się z serwisem technicznym
E15	Zbyt wysoka temperatura sterownika MOS		Ochrona systemu przewodzącego	Wykonaj automatyczne resetowanie

Uwaga: Jeśli usterka nie jest oczywista, należy skontaktować się z centrum serwisowym.

## 9. Dane techniczne

Elektroniczna pilarka łańcuchowa z baterią litowo-jonową		
1	Maksymalny wymiar cięcia	160 mm
2	Prędkość łańcucha	7,5 m/s
3	Długość prowadnicy	19,0 cm - 8"
4	Łańcuch	1/4 x 1,1 - ilość ogniw 48
5	Regulacja napięcia łańcucha	Ręczna
6	Smarowanie	Automatyczne i regulowane
7	Widok na wyświetlaczu	Patrz rozdział 7.1
8	Silnik	Bezszcotkowy
9	Napięcie znamionowe	DC 21,6V
10	Moc znamionowa	950 W
11	Wymiary pilarki	170 / 250 x 13 x 10 cm - KVS7000P 250 / 350 x 13 x 10 cm - KVS7100P
12	Waga bez baterii	2,7 kg – KVS7000P 3,0 kg – KVS7100P
13	Waga z baterią	3,2 kg – KVS7000P 3,5 kg – KVS7100P
Bateria (litowo-jonowa)		
1	Pojemność	4,0 Ah.
2	Napięcie	21,6V
3	Moc	86,4 Wh.
4	Waga baterii	0,5kg
Ładowarka baterii		
1	Napięcie zasilania	100-240V AC ,50-60Hz
2	Napięcie wyjściowe	DC21V
3	Prąd ładowania	1,4A
4	Klasa ochronności	II
5	Czas ładowania	Od 4 do 5 godzin



## 10. Ładowanie baterii



Nie narażać baterii na działanie ekstremalnych warunków, takich jak wysoka temperatura, wstrząsy lub uderzenia. Wyciek cieczy, gazów i innych materiałów z wnętrza baterii może spowodować poważne obrażenia.



Przed rozpoczęciem ładowania należy odłączyć baterię od narzędzia.



Przed rozpoczęciem ładowania należy upewnić się, że bateria jest sucha i czysta.

- Przed pierwszym użyciem należy upewnić się, że bateria jest w pełni naładowana.
- Nowo zakupiona bateria nie jest w pełni naładowana, należy ją ładować przez 4 do 5 godzin przed pierwszym użyciem.
- Przed rozpoczęciem ładowania baterii sprawdź na wyświetlaczu stan jej naładowania.
- Wymień baterię na nową, jeśli długość jej pracy jest niewystarczająca. Używaj wyłącznie baterii oryginalnych dostarczanych przez producenta.
- Postępuj zgodnie z instrukcjami bezpieczeństwa i ochrony środowiska na każdym etapie.

### 10.1. Procedura ładowania baterii

- Ładowanie powinno odbywać się wewnątrz w temperaturze od + 10 ° C do ° 45C.
- Ładowarka z potrójnym złączem umożliwia jednoczesne ładowanie wszystkich trzech dołączonych do zestawu baterii.
- Przed ładowaniem należy się upewnić, że parametry ładowarki i baterii są wyrównane.
- Czerwona lampka LED na ładowarce wskazuje, że bateria jest w trakcie ładowania, zielona lampka LED wskazuje, że jest w pełni naładowana. Przybliżony czas ładowania wynosi od 4 do 5 godzin (czas jednoczesnego ładowania 2 baterii całkowicie rozładowanych), nie ładuj baterii dłużej niż to konieczne, ponieważ może to spowodować ich uszkodzenie.
- Ładowarka z potrójnym złączem umożliwia ładowanie do 3 baterii jednocześnie. Czas ładowania jest proporcjonalny do liczby podłączonych baterii i stanu ich naładowania. Monitoruj czas ładowania za pomocą wskaźnika LED (czerwone światło trwającego ładowania, zielone światło pełnego naładowania).
- Po zakończeniu ładowania odłącz złącze ładowarki od baterii.
- W okresach dłuższego przechowywania należy upewnić się, że bateria jest doładowywana co najmniej co 4 miesiące. Nie należy przechowywać urządzenia z podłączoną baterią.

## 11. Środowisko pracy

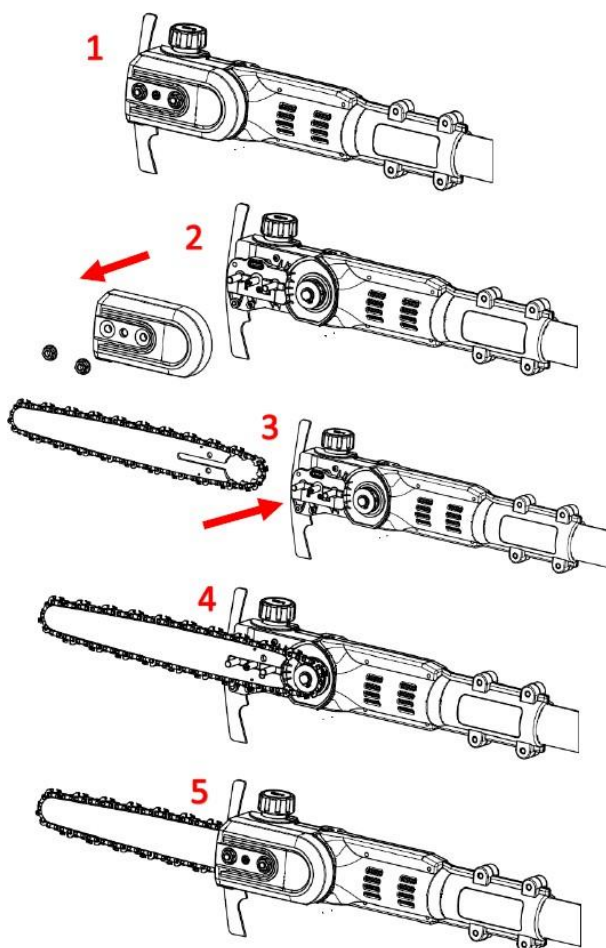
- Zapewnij, by temperatura otoczenia wynosiła od 10 ° C do ° 45C podczas ładowania oraz od 0 ° C do 45 ° C podczas użytkowania narzędzia.
- Podczas użytkowania utrzymuj temperaturę narzędzia między 0 ° C a 60 ° C.

- Nie używaj narzędzia w atmosferze wybuchowej lub w pobliżu łatwopalnych materiałów lub cieczy.
- Nie używaj podczas deszczu ani do mokrych gałęzi.

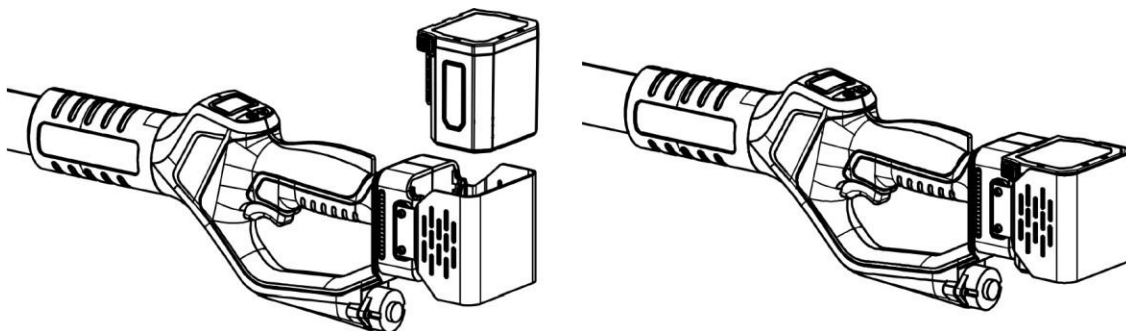
## 12. Montaż wstępny

Prowadnicę i łańcuch należy zmontować w następujący sposób:

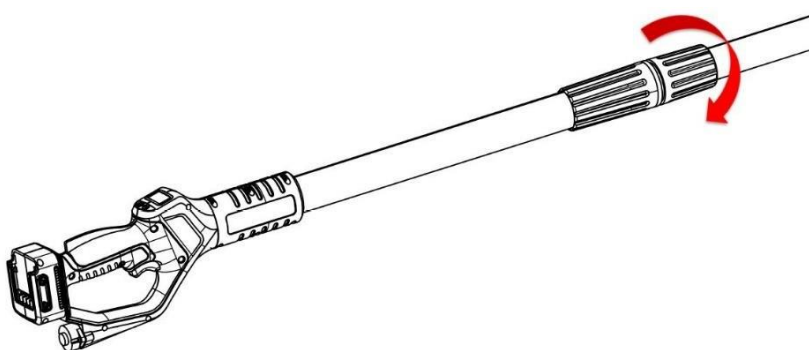
- Odkręć dwie nakrętki
- Zdejmij dwie nakrętki i obudowę koła zębatego łańcucha.
- Załóż łańcuch na prowadnicę, prawidłowo wprowadzając zęby w rowek prowadnicy.
- Odkręć centralną śrubę regulacji napięcia łańcucha
- Umieść łańcuch na kole zębatym i wyreguluj prowadnicę - UWAGA - UPEWNIJ SIĘ, ŻE ŚRUBA REGULACYJNA ŁAŃCUCHA JEST PRAWIDŁOWO WŁOŻONA DO OTWORU W PROWADNICY
- Załóż obudowę koła zębatego i dokręć dwie nakrętki bez dociskania.
- Dokręć śrubę centralną regulacji napięcia łańcucha i sprawdź, czy napięcie jest prawidłowe.
- Przy użyciu rękawic ochronnych pociągnij za łańcuch w dół w celu sprawdzenia, czy ogniwa łańcucha nadal są widoczne od dołu prowadnicy na połowie wysokości.
- Jeśli ogniwa prowadzące są w pełni widoczne podczas opuszczania łańcucha lub nie są w ogóle widoczne, napięcie nie jest prawidłowe - należy powtórzyć czynność regulacji.
- Dokręć dwie nakrętki i ponownie sprawdź napięcie łańcucha.



- Napełnij zbiornik oleju zgodnie z opisem w sekcji 14.5.
- Umieść baterię w komorze baterii na pilarnce, aż do zatrzaśnięcia, i upewnij się, że została zablokowana.



- Aby wyregulować długość drążka, poluzuj nakrętkę regulacyjną
- Wyciągnij przedłużenie do żądanej długości i przytrzymaj je na swoim miejscu.
- Dokręć nakrętkę pierścienia regulacji tyczki, aż zostanie zablokowana.



### 13. Wstępna procedura pracy



Przed użyciem tego narzędzia należy założyć odpowiednie rękawice i odzież. Przed rozpoczęciem pracy należy sprawdzić narzędzie i upewnić się, że przetłacznik działa prawidłowo. Łańcuch musi się zatrzymać po zwolnieniu spustu. W przypadku awarii wyłącznika nie należy używać pilarki. Sprawdź, czy napięcie baterii jest zgodne z napięciem narzędzia.



Po zwolnieniu spustu silnik zatrzymuje się, ale łańcuch pracuje jeszcze przez kilka sekund na zasadzie bezwładności. Nie należy dotykać łańcucha podczas ruchu, aby uniknąć ryzyka obrażeń lub zranień.



**PODCZAS PIERWSZEGO UŻYCIA NARZĘDZIA I PRZY KAŻDEJ WYMIANIE ŁAŃCUCHA NALEŻY URUCHOMIĆ ŁAŃCUCH NA KILKA SEKUND BEZ CIĘCIA.**

## NALEŻY SPRAWDZIĆ NAPIĘCIE ŁAŃCUCHA I W RAZIE POTRZEBY WYREGULOWAĆ JE, ABY UNIKNĄĆ RYZYKA OBRAŹEŃ.

- Chwyć pilarkę w bezpieczny sposób przy użyciu obu rąk.
- Upewnij się, że łańcuch i prowadnica nie stykają się z żadnym przedmiotem.
- Naciśnij przycisk bezpieczeństwa w celu odblokowania spustu.
- Wciśnij spust do końca, aby uruchomić maszynę.
- Nie przekraczaj dozwolonej średnicy cięcia, aby nie uszkodzić pilarki i baterii.
- Nie używaj do cięcia gałęzi większych niż podane w specyfikacji technicznej.
- W przypadku zablokowania łańcucha zwolnij spust w celu zatrzymania się silnika.

**Uwaga:** w przypadku zablokowania łańcucha, przed podjęciem jakichkolwiek działań należy zwolnić spust i wyciągnąć baterię.

### 14. Instrukcje dotyczące cięcia



Używaj ubranie robocze i obuwie z podeszwą antypoślizgową.



Stosuj okulary ochronne



Stosuj rękawice ochronne



Ryzyko skaleczenia lub groźnych obrażeń



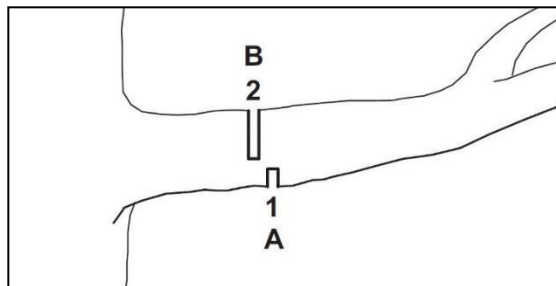
**Uwaga!**

W określonych sytuacjach łańcuch i uchwyt mogą się nagrzewać, osiągając wysokie temperatury. Zaleca się obsługiwać narzędzie ostrożnie i przy użyciu rękawic ochronnych.

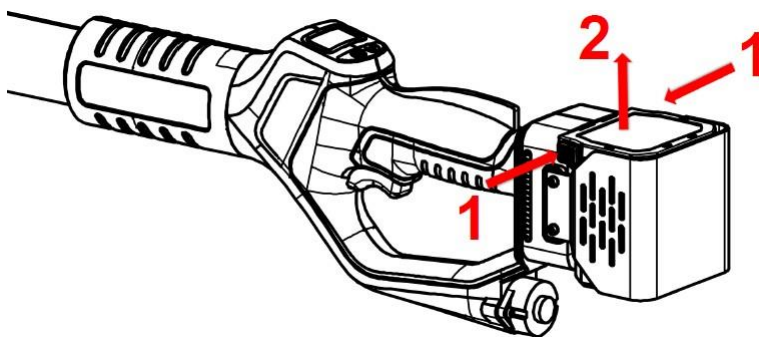
**Uwaga!**

Jeżeli obcinana gałąź jest zbyt twarda lub naprężona, prowadnica może się zakleszczyć i użytkownik może stracić panowanie nad pilarką, może to spowodować poważne obrażenia ciała.

Aby tego uniknąć, należy najpierw podciąć gałąź (1) w miejscu docisku (A), a następnie wykonać cięcie odcinające (2) po stronie rozciągania (B).



- Utrzymuj pilarkę na maksymalnym poziomie prędkości.
- Nie wykonuj cięcia końcem prowadnicy.
- Sprawdzaj z dużą częstotliwością, czy smarowanie działa prawidłowo.
- Podczas przemieszczania pilarki z jednej gałęzi na drugą zwolnij spust w celu zatrzymania łańcucha.
- Utrzymuj osoby postronne i inne w odległości co najmniej 1,5 m.
- Nie używaj narzędzia podczas opadów deszczu lub w otoczeniu dużej wilgotności.
- Po zakończonej pracy należy wyciągnąć baterię z pilarki.
- W przypadku bezczynności wynoszącej 10 minut, pilarka automatycznie się wyłączy, aby zaoszczędzić energię.



Uwaga: W przypadku trudności z cięciem należy sprawdzić stan naładowania baterii oraz prawidłowe naostrzenie i napięcie łańcucha.

## 15. Czyszczenie i konserwacja



Narzędzia przeznaczone do naprawy należy zanieść do centrum obsługi klienta. Stosowanie wyłącznie oryginalnych części zapewnia prawidłową i bezpieczną pracę narzędzia.



Przed przeprowadzeniem kontroli, serwisowania, naprawy lub czyszczenia narzędzia należy odłączyć od niego baterię, aby uniknąć ryzyka przypadkowego uruchomienia narzędzia.



**Uwaga!**

W określonych sytuacjach, łańcuch i uchwyt mogą się nagrzewać, osiągając wysokie temperatury. Zaleca się obsługiwać narzędzie ostrożnie i przy użyciu rękawic ochronnych.



Przed przystąpieniem do wykonywania czynności na łańcuchu, nałóż rękawice ochronne.

## Ostrzeżenie!

Przed przystąpieniem do jakichkolwiek zabiegów konserwacji lub czyszczenia należy wyciągnąć baterię z pilarki. Przypadkowe uruchomienie i rozruch mogą spowodować poważne obrażenia.

Częste przeglądy narzędzia pozwolą zapewnić jego bezpieczeństwo i niezawodność.

- Utrzymuj w czystości uchwyt oraz wszelkie urządzenia wentylacyjne silnika, do czyszczenia używaj szmatki. Nie używaj silnych produktów do czyszczenia narzędzia, aby uniknąć uszkodzenia jego powierzchni.

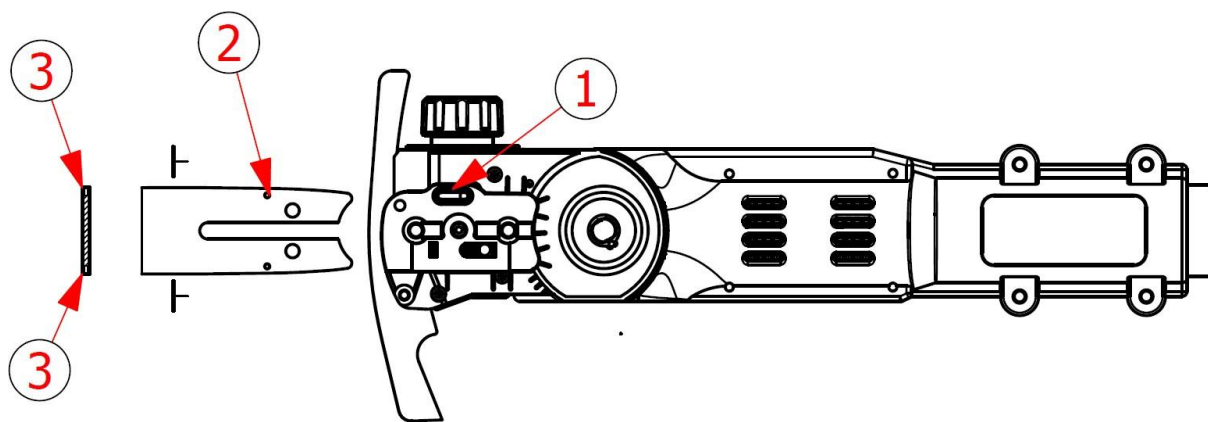
- Korpus piły czyść przy użyciu wilgotnej szmatki.

- Zdejmij osłonę koła zębatego.

- Obszar wokół koła zębatego i korpusu wyczyść przy użyciu wilgotnej szmatki.

- Zdejmij prowadnicę i łańcuch w sposób opisany w punkcie 14.2

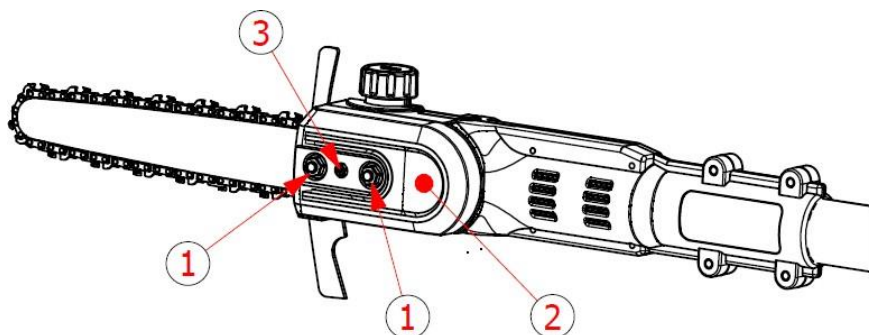
- Wyczyść wylot oleju (1), wlot oleju (2) i tylny rowek prowadnicy (3) przy użyciu miękkiej szczoteczki.

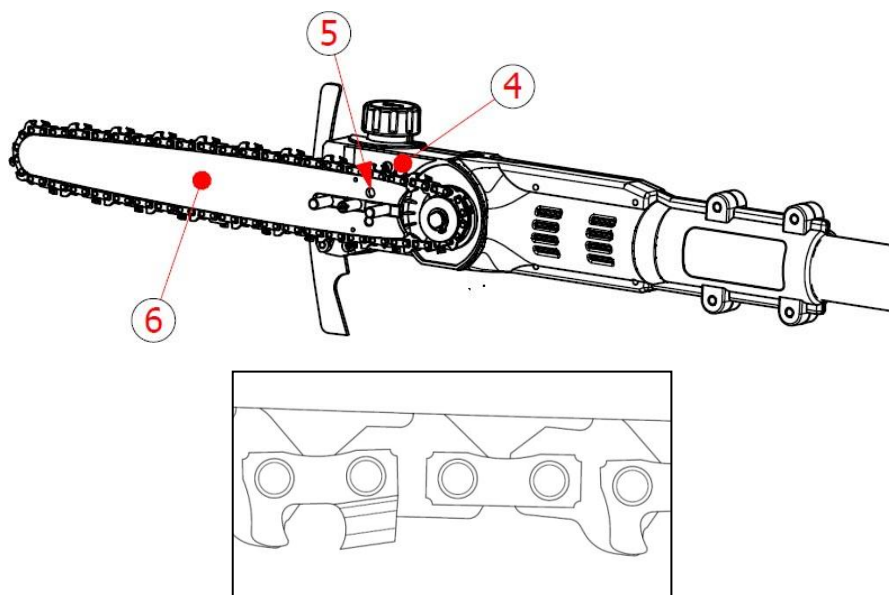


- Łańcuch piły wyczyść przy użyciu miękkiej szczoteczki.
- Ponownie zamontuj łańcuch prowadnicy i korpus w sposób opisany w rozdziale 15.3

### 15.1. Konserwacja

Ogólna konserwacja, zabiegi czyszczenia, smarowania i wymiana łańcucha i/lub prowadnicy wymagają demontażu i ponownego montażu pilarki.





### 15.2. Demontaż łańcucha i prowadnicy

- Odłącz baterię od pilarki.
- Za pomocą dostarczonego klucza imbusowego odkręć dwie nakrętki zabezpieczające ① i zdejmij pokrywę ②.
- Odkręć w kierunku przeciwnym do ruchu wskazówek zegara śrubę regulacji napięcia łańcucha ③ w celu jego poluzowania.
- Zdejmij łańcuch i prowadnicę.

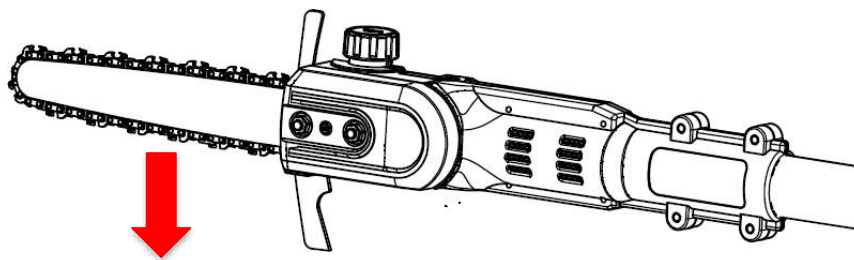
### 15.3. Montaż łańcucha wraz z prowadnicą

- Odłącz baterię od pilarki.
- Odpowiednio dokręć śrubę regulacji napięcia ③, umieść prowadnicę na korpusie piły ④ i włóż zakładkę mocującą prowadnicy ⑤ w otwór montażowy prowadnicy.
- Łańcuch umieść na kole zębatym i w rowku prowadnicy.
- Zamontuj pokrywę koła zębatego i dokręć dwie nakrętki zabezpieczające ①.

### 15.4. Napinanie łańcucha

Podczas pracy pilarki łańcuchowej następuje przegrzewanie się łańcucha i dochodzi do jego rozciągania. W razie potrzeby należy wyregulować jego stopień napięcia w niżej opisany sposób.

- Odłącz baterię od pilarki.
- Za pomocą dostarczonego klucza imbusowego poluzuj delikatnie dwie nakrętki zabezpieczające ①.
- Dokręć (w celu zwiększenia napięcia) lub odkręć (w celu zmniejszenia napięcia) śrubę regulacji napięcia łańcucha ③.
- W rękawicach ochronnych pociągnij łańcuch w dół i sprawdź, czy ogniwa prowadzące łańcucha są nadal widoczne na połowie wysokości w dolnej części prowadnicy.



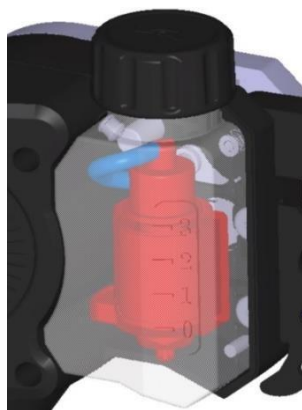
- Jeśli ogniwa prowadzące są w pełni widoczne po pociągnięciu łańcucha w dół lub nie są widoczne wcale, napięcie jest nieprawidłowe.
- Powtórz regulację.
- Dokręć dwie nakrętki zabezpieczające ①.

### Uwaga!

Koło zębate łańcucha powinno być demontowane wyłącznie przez wyspecjalizowany serwis. Jeśli koło łańcuchowe jest uszkodzone, nie wolno używać pilarki i należy oddać ją do autoryzowanego serwisu.

### 15.5. Smarowanie łańcucha

Pilarka jest wyposażona w automatyczną pompę olejową, która umożliwia jednoczesne smarowanie i chłodzenie łańcucha.



Aby napełnić zbiornik oleju, postępuj zgodnie z instrukcjami.

- Odłącz od pilarki baterię.
- Ustaw pilarkę w pozycji poziomej z korkiem oleju skierowanym do góry.
- Wyczyść korek oleju, zbiornik i okolice wilgotną szmatką.
- Odkręć i zdejmij korek oleju.
- Napełnij zbiornik do odpowiedniego poziomu i nie dopuść do jego przepiętlenia.
- Używaj **BIODEGROWALNEGO UNIWERSALNEGO SMARU DO ŁAŃCUCHÓW I PROWADNIC PILAREK ŁAŃCUCHOWYCH**
- Mocno zakręć korek oleju.

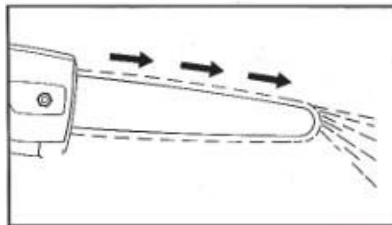
### Uwaga!

Smarowanie łańcucha można regulować (patrz rozdział 7.2).

Ustawione wartości są wartościami optymalnymi dla prawidłowej pracy pilarki.



Aby sprawdzić, czy pompa olejowa działa prawidłowo, należy włączyć pilarkę i sprawdzić, czy na podłożu nie ma pozostałości oleju.



Jeśli nie ma pozostałości oleju, sprawdź, czy zbiornik został napełniony.

Jeśli przy pełnym zbiorniku nie ma pozostałości oleju, należy skontaktować się z centrum serwisowym.

### **Uwaga!**

Nie używaj pilarki w przypadku nieprawidłowego działania pompy olejowej.

### **15.6. Smarowanie przekładni**

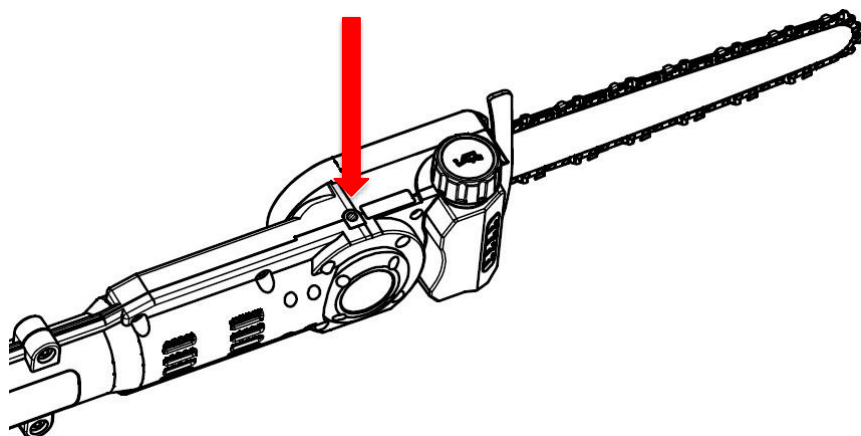
Aby zapewnić prawidłowe funkcjonowanie i trwałość pilarki łańcuchowej, należy:

Za pomocą strzykawki dodawać 4 ml oleju syntetycznego SAE 30 do przekładni co 10 godzin rzeczywistej pracy silnika (patrz wskaźnik czasu pracy na wyświetlaczu).

Używając strzykawki, dodawać od 5 do 8 gramów smaru litowego o konsystencji 1 do przekładni co 20 godzin rzeczywistej pracy silnika (patrz wskaźnik czasu pracy na ekranie).

Procedura:

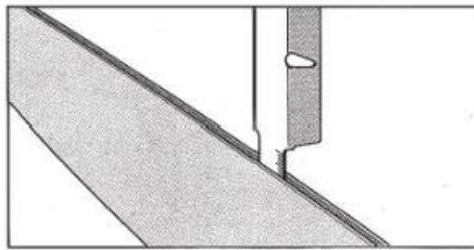
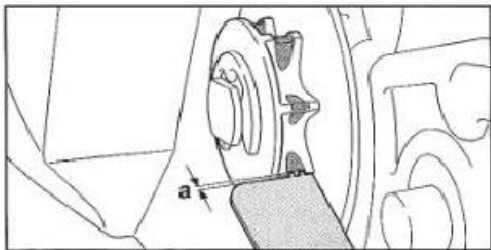
- Wyczyść korek, zbiornik i otaczający obszar wilgotną szmatką.
- Odkręć śrubę wskazaną strzałką i w razie potrzeby dodaj smar lub olej.
- Całkowicie dokręć śrubę.



**UŻYWAJ SMARU LITOWEGO I OLEJU WYSOKIEJ JAKOŚCI, ABY ZAPEWNIĆ TRWAŁOŚĆ I NIEZAWODNOŚĆ NARZĘDZIA.**

## 15.7. Przegląd koła zębatego i prowadnicy

- Odłącz baterię od pilarki łańcuchowej.
- Za pomocą dostarczonego klucza imbusowego odkręć dwie nakrętki zabezpieczające ① i zdejmij pokrywę ②.
- Zdejmij łańcuch i prowadnicę.
- Zmierz głębokość rowka koła zębatego łańcucha za pomocą głębokościomierza.
- Jeżeli głębokość rowka przekracza 0,5 mm, wówczas należy zaniechać używania pilarki oraz skontaktować się z serwisem w celu wymiany zębatki łańcucha.
- Zmierz głębokość rowka koła łańcuchowego za pomocą głębokościomierza.
- Jeśli głębokość jest mniejsza niż 1,1 mm, prowadnica jest uszkodzona lub rowek jest zdeformowany, należy wymienić prowadnicę, aby uniknąć uszkodzenia łańcucha i pilarki.



## 16. Przechowywanie

Najważniejszym elementem, na który należy zwrócić uwagę przed przechowywaniem pilarki, są jej baterie litowo-jonowe. Należy upewnić się, że są one w pełni naładowane.

Dłuższe przechowywanie baterii przy niskim naładowaniu spowoduje ich uszkodzenie i utratę gwarancji.

- 6) Sprawdź, czy bateria jest w pełni naładowana.
- 7) Nie przechowywuj urządzenia w ekstremalnie wysokich lub niskich temperaturach.
- 8) Jeśli urządzenie nie będzie używane przez dłuższy czas, należy wyjąć z niego baterię przed przechowywaniem.
- 9) Baterie i ładowarki należy umieścić w bezpiecznym miejscu, aby zapobiec dostawaniu się ciepła, kurzu i wilgoci.
- 10) Baterie powinny być przechowywane w suchym otoczeniu.

Zalecane temperatury przechowywania:


Poniżej 1 miesiąca	-20°C ~ +60°C
Poniżej 6 miesięcy	-10°C ~ +35°C
Powyżej 6 miesięcy	0°C ~ +30°C

- Baterię przechowywać w odległości co najmniej 1,5 m od możliwych łatwopalnych substancji.
- W celu prawidłowej konserwacji baterii, należy ją całkowicie naładować przed przechowywaniem. Podczas długich okresów przechowywania, należy ładować baterię przynajmniej raz na 4 miesiące.

## 17.Usuwanie odpadów

- Wyjmij baterię z urządzenia i poddaj sprzęt, baterię, akcesoria oraz opakowanie recyklingowi w sposób przyjazny dla środowiska.



-  Nie wyrzucaj narzędzia do zwykłego pojemnika na śmieci
- Zanieś narzędzie do punktu zbierania elektrośmieci. Części metalowe i plastikowe mogą być poddane recyklingowi. W celu uzyskania dodatkowych informacji należy skontaktować się z naszym centrum wsparcia.



- **LI-ION** Nie wyrzucaj baterii do zwykłego pojemnika na śmieci, nie wrzucaj jej do źródła ognia ani nie zanurzaj w wodzie. W przypadku wycieku gazu lub cieczy bateria może powodować szkody dla środowiska i zdrowia.
- Przed usunięciem baterii, należy ją całkowicie rozładować, zaleca się przykryć bieguny taśmą klejącą, aby uniknąć zwarcia. Nigdy nie wolno demontować baterii.
- Baterie należy wyrzucać zgodnie z lokalnymi przepisami. Baterię należy zabrać do punktu zbiórki odpadów i zutylizować zgodnie z zasadami ochrony środowiska. Aby uzyskać szczegółowe informacje, należy skontaktować się z lokalnymi biurami utylizacji odpadów lub z naszym serwisem technicznym.
- Przycięte gałęzie wyrzucać w miejscach do tego przeznaczonych. Nie wolno ich wyrzucać razem z odpadami komunalnymi.

## 18.Części zamienne

Producent może dostarczyć wysokiej jakości oryginalne części zamienne:

- Baterie
- Ładowarki do baterii
- Łańcuchy

W razie potrzeby prosimy o skontaktowanie się z nami.

## 19.Gwarancja

Okres trwania gwarancji wynosi 24 miesiące dla użytkowników prywatnych i 12 miesięcy dla użytkowników profesjonalnych. Gwarancja obejmuje części mechaniczne, w tym akumulator, ładowarkę, silnik i mechanizm napędowy. Gwarancja traci swą ważność w następujących przypadkach:

- Nieprawidłowego użycia narzędzia
- Brak czynności konserwacji wskazanych w niniejszym podręczniku
- Modyfikacji narzędzia
- Uszkodzenie narzędzia spowodowane przez błąd.
- Uszkodzenia spowodowane w wyniku naprawy wykonanej przez nieupoważniony personel

- Szkód powstałych z przyczyn naturalnych
- Brak ładowania baterii z należytą częstotliwością
- Elementy podlegające zużyciu podczas normalnego użytkowania (np. łańcuch, prowadnica) są wyłączone z gwarancji.

Gwarancja jest ważna tylko dla produktów, które zostały zarejestrowane za pośrednictwem naszej strony internetowej w ciągu 30 dni od daty zakupu.

W celu dodatkowych informacji, można napisać na adres: [info@gruposanz.es](mailto:info@gruposanz.es)

Aktywuj gwarancję nowego narzędzia elektrycznego za pośrednictwem naszej strony internetowej: <https://www.kamikazevolpi.com/garantia>



Nabywca musi jednocześnie zachować kopię dokumentu sprzedaży (faktura, paragon) oraz potwierdzenie rejestracji gwarancyjnej; kopię tych dokumentów należy przekazać sprzedawcy lub autoryzowanemu serwisowi technicznemu wraz z naprawianą maszyną. W przypadku braku wyżej wymienionych dokumentów, maszyna w żadnym przypadku nie będzie objęta gwarancją.

## 20. Rozwiązywanie problemów


Narzędzie może być naprawiane wyłącznie przez wykwalifikowany personel w naszych autoryzowanych centrach serwisowych, przy użyciu wyłącznie oryginalnych części zamiennych.

Zapewni to trwałość i bezpieczeństwo narzędzia.

<b>Problem</b>	<b>Możliwa przyczyna</b>	<b>Środki naprawcze</b>
Pilarka łańcuchowa nie działa	Niski stan naładowania baterii	Naładuj baterię
	Bateria jest niepodłączona	Podłącz baterię
	Nieprawidłowe działanie przełącznika	Wyślij do centrum serwisowego
Praca przerywana	Poluzowanie połączeń wewnętrznych	Wyślij do centrum serwisowego
	Nieprawidłowe działanie przełącznika	
Nagrzewający się łańcuch	Łańcuch w złym stanie	Wymień łańcuch
	Słabe smarownie	Sprawdź stan nasmarowania
	Uszkodzenie prowadnicy	Wymień prowadnicę

Słaba powierzchnia cięcia	Brak smarowania, co powoduje nadmierne tarcie	Sprawdź stan nasmarowania
	łańcuch w złym stanie	Wymień łańcuch
	Niezadawalający efekt cięcia	Przeczytaj dokładnie instrukcję użytkownika
	Bateria nie jest w pełni naładowana	Naładuj baterię
Brak ładowania. Czerwony wskaźnik na ładowarce miga	Bateria nie jest prawidłowo włożona do złącza ładowarki.	Włóż prawidłowo złącze
	Ładowarka nie jest podłączona do sieci	Podłącz kabel do sieci zasilającej
	Zanieczyszczone styki	Wyczyść styki
	Uszkodzona bateria	Wymień baterię
	Uszkodzona ładowarka	Wymień ładowarkę

## 21. Deklaracja zgodności

<b>PL</b>	Firma <b>OŚWIADCZA, ŻE MASZYNA</b>
Opis:	Piła łańcuchowa na baterię
Rodzaj:	Linia Kamikaze
Model:	KVS7000P-KVS7100P
<p>JEST ZGODNA Z OBOWIĄZUJĄCYM UNIJNYM PRAWODAWSTWEM HARMONIZACYJNYM:          DYREKTYWA 2006/42/CE      Dyrektywa w Sprawie Maszyn          DYREKTYWA 2014/30/UE      Kompatybilność Elektromagnetyczna          DYREKTYWA 2014/35/UE      Dyrektywa w Sprawie Niskiego Napięcia</p> <p>Odwołania do odnośnych zharmonizowanych norm, które zastosowano lub do specyfikacji, w odniesieniu do których deklarowana jest zgodność:</p>	
UNI EN ISO 12100:2010	EN 60745-1:2009
EN 55014-1:2017	EN 60335-1:2012
EN 55014-2:2015	EN 60335-2-29:2004
EN 61000-3-2:2014	EN 62233:2008
EN 61000-3-3:2013	EN 62133:2013
Osoba upoważniona do przygotowania dokumentacji technicznej:	
Imię i nazwisko:	Jose Juan Sanz
Adres:	Carretera Benisanó a Olocau S/N 46181 Benisanó
Niniejsza deklaracja zgodności zostaje wydana na wyłączną odpowiedzialność producenta.	
Przedstawiciel prawny:	
	
José Juan Sanz Pérez	
Benisanó (Hiszpania) 25 kwiecień 2023	



SANZ HERMANOS VALENCIA S.L  
Carretera Benisanó-Olocau SN, 46181 Benisano,  
Valencia, Spain  
[www.gruposanz.es](http://www.gruposanz.es)- [info@gruposanz.es](mailto:info@gruposanz.es)

