



PACKAGING



TECHNICAL



TRAFFIC

REF. 1253

BARRIL 65 L

TAPA DE ROSCA



CARACTERÍSTICAS TÉCNICAS



CAPACIDAD NOMINAL: *
65 L



PESO NOMINAL: **
2500g ± 5 %



MATERIA PRIMA:
Polietileno de alta densidad



COLORES PRINCIPALES: ***
Incoloro y gris



APILABLE



100 %
RECICLABLE



REUTILIZABLE

* Capacidad recomendada, dependiendo del tipo de material que se va a envasar ** Variación aceptada sobre el valor nominal correspondiente *** Posibilidad de fabricación en cualquier otro color

WWW.SIE.PT



AGROALIMENTARIA
FOOD INDUSTRY



FARMACÉUTICA
PHARMACEUTICAL



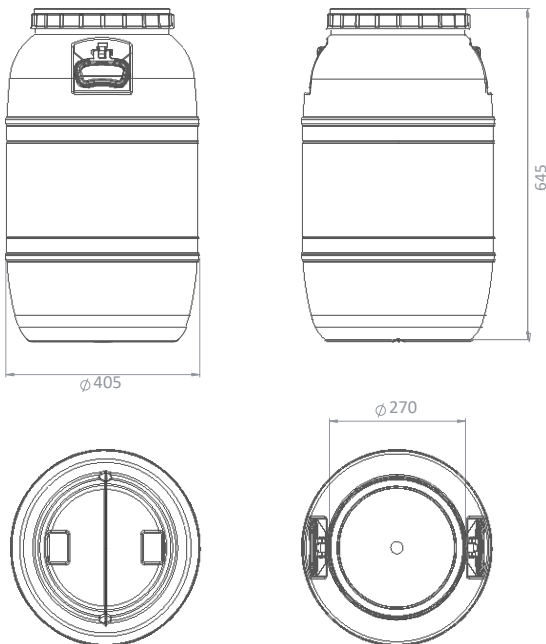
QUÍMICA
CHEMICAL



FITOSANITARIA
PHYTOSANITARY

DIBUJO TÉCNICO EN 2D

Medidas indicadas en milímetros con una tolerancia de $\pm 3\%$



ESQUEMA DE TRANSPORTE



UNIDADES
POR PALET

21 un*

UNIDADES
POR CAMIÓN

693 un**

DIMENSIONES DEL PALET

1200 x 800 mm

DIMENSIONES DEL PRODUCTO

PALETIZADO 1200 x 800 x
2550 mm

APILADO MÁXIMO RECOMENDADO

Estático con 2 unidades para productos con una densidad menor o igual a 1 g/cm³.

* Cantidad estimada para productos en palet con las dimensiones indicadas anteriormente. ** Cantidad estimada para galeras con las siguientes dimensiones: 13,6 x 2,45 x 2,60 m

Aprobado:

Revisado: 08

Fecha: 07/10/2020

CARACTERÍSTICAS TÉCNICAS

- CAPACIDAD NOMINAL 65 L **CAPACIDAD TOTAL** 68,6 L
- PESO NOMINAL 2500g $\pm 5\%$
- MATERIA PRIMA Polietileno de alta densidad
- COLORES DISPONIBLES Incoloro y gris
Más colores disponibles previo pedido
- SISTEMA DE CIERRE Tapa de rosca $\varnothing 270$ mm con sellante:
 - PEAD
 - EPDM
 - Otros
- SISTEMA DE MANIPULACIÓN
 - Asas laterales
 - Asa superior
 - Cavidades Otros
 -

CARACTERÍSTICAS TÉCNICAS OPCIONALES*

- CERTIFICACIONE s ADR
 - IATA
 - IMDG
- MÁRCADOS
 - Fechador
 - Símbolo SIE
 - Símbolo Mp
 - Capacidad nominal
 - personalización cliente
- CONTACTO CON ALIMENTOS
 - Apto
- OTROS
 - Visor
 - Adaptación de grifo
 - Abertura de respiración
 - adicional Etiquetado en línea
 - Boquilla

* Se seleccionaron todas las características posibles del producto en cuestión

Cofinanciado por:

