



# Foco solar Luna

Con sensor crepuscular y de movimiento.

Fabricado en ABS y PC.

Fácil instalación, 2 formas de montaje, junto o por separado.

2 activaciones diferentes.

IP 54.

## LED solar



### Especificaciones Técnicas

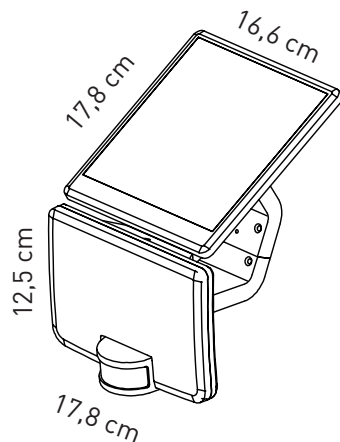
Potencia máxima: 8 W.

Lumen: 800 lm.

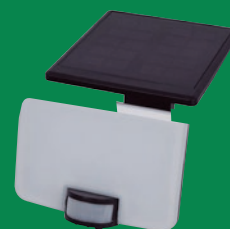
Tipo luz: Día. 4.000° K.

Impermeabilidad: IP54.

Dimensiones: 17,8x12,5x16,6 cm.



2 modos de montaje:



**Combinado**  
Foco y acumulador  
acoplados.



**Separado**  
Foco y acumulador separados,  
conectados mediante alargo.