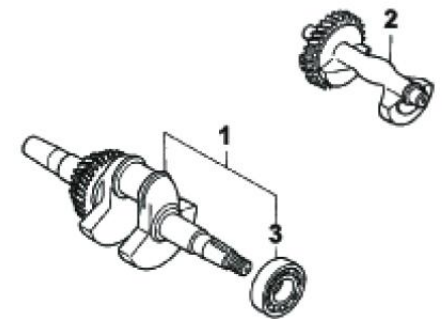
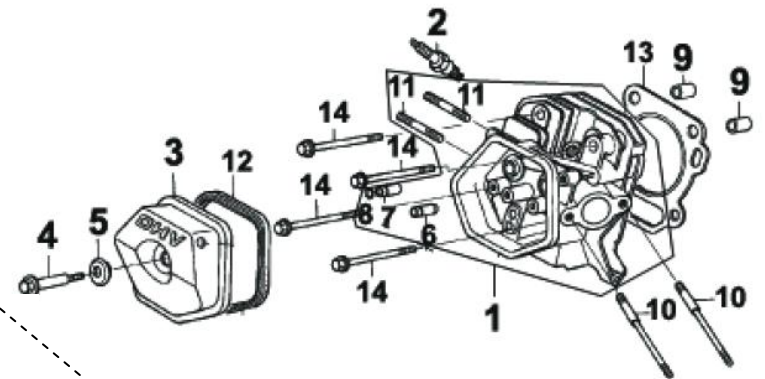
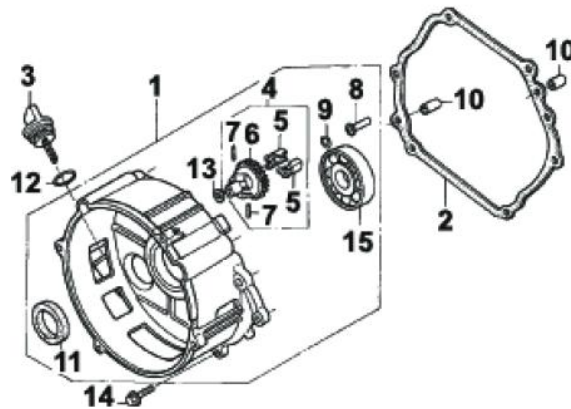
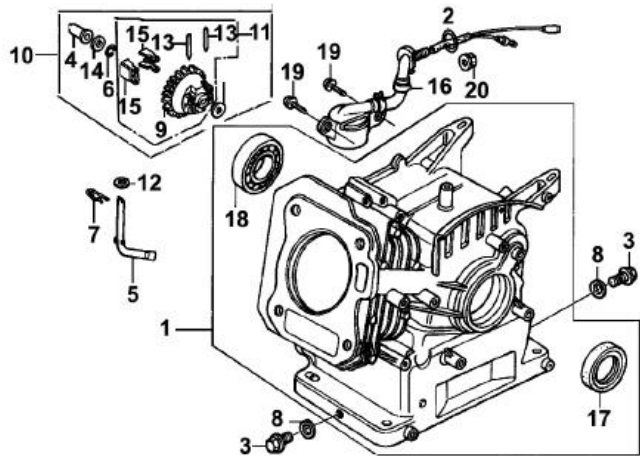
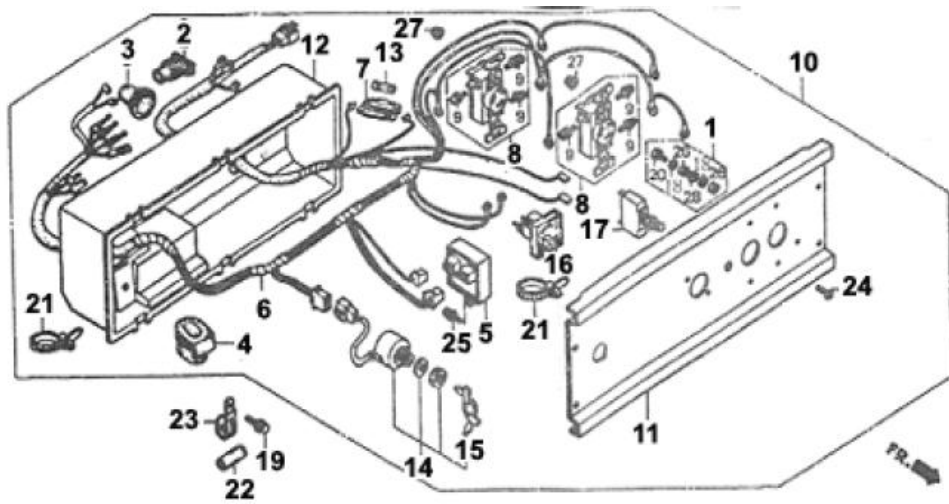


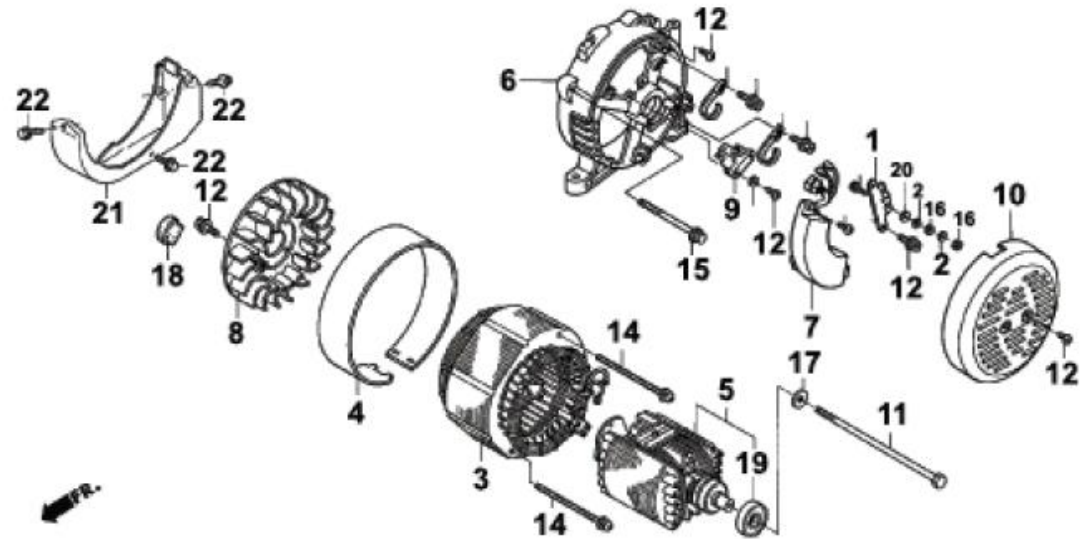
ALNOVA®

GC5500 (1)



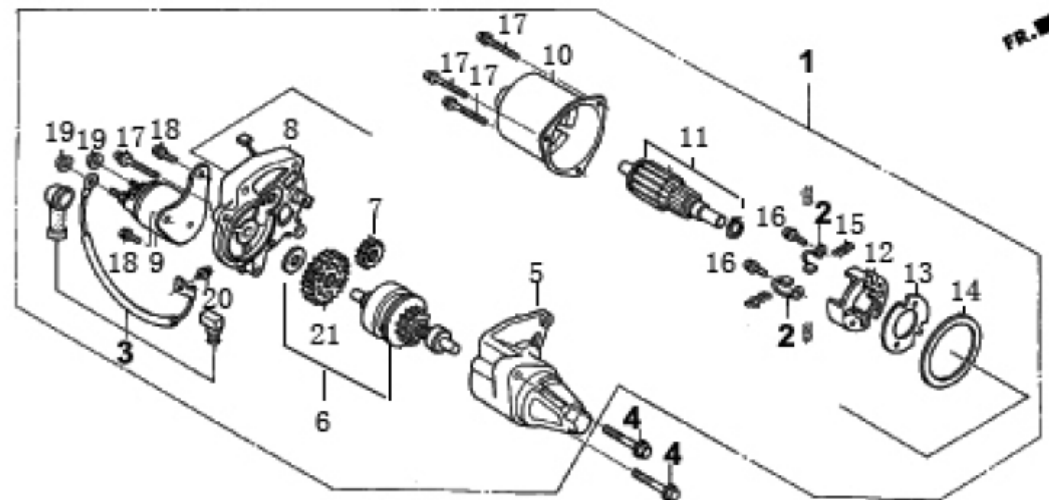
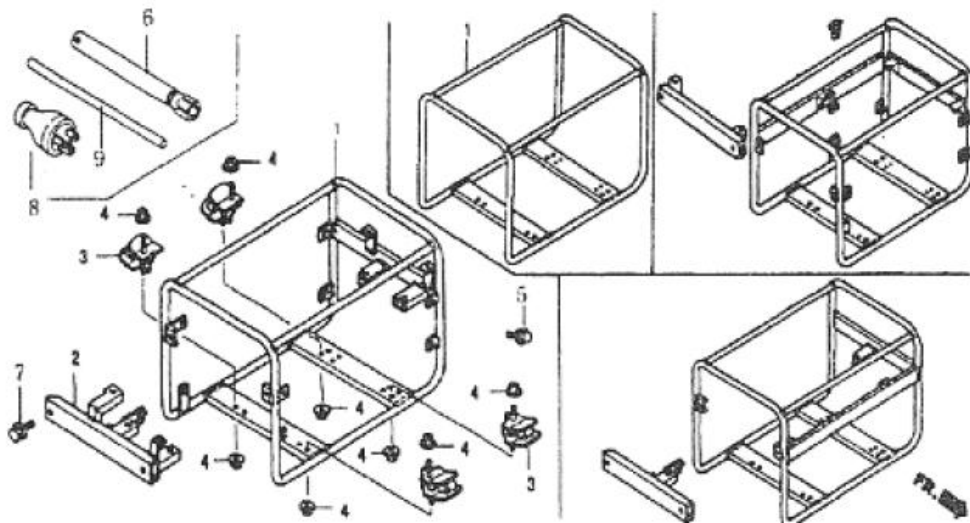


using

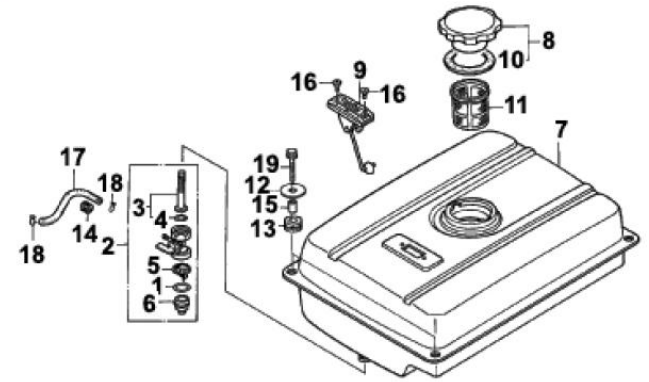
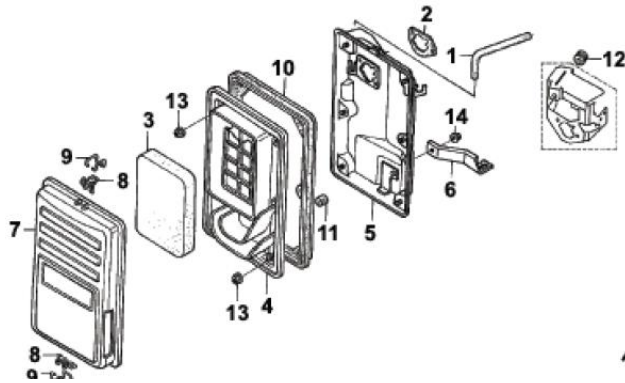
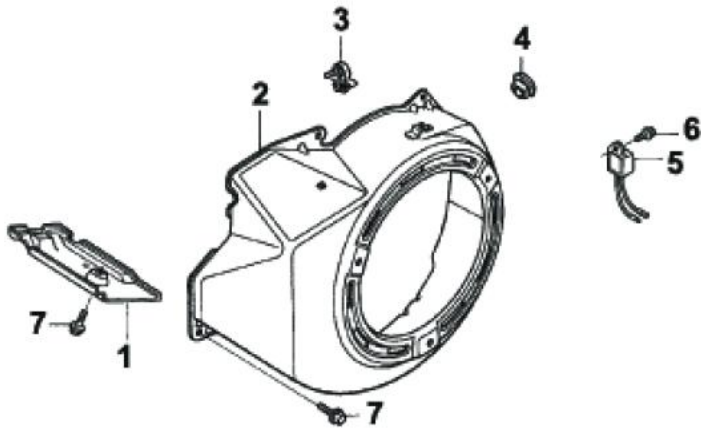


ALNOVA®

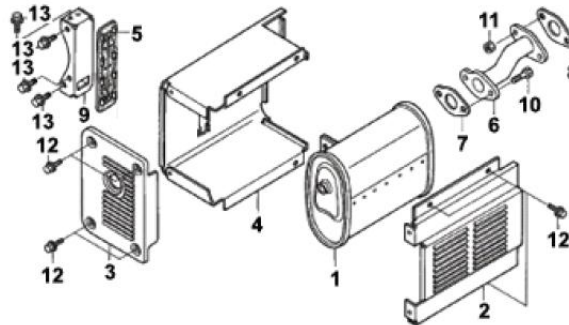
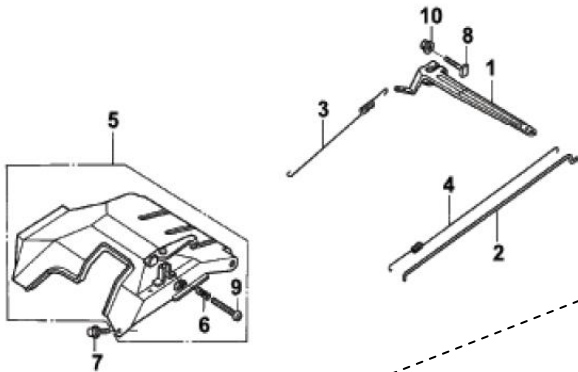
GC5500 (2)



150001



F.R.A.



DAVID®

GC5500 (3)

