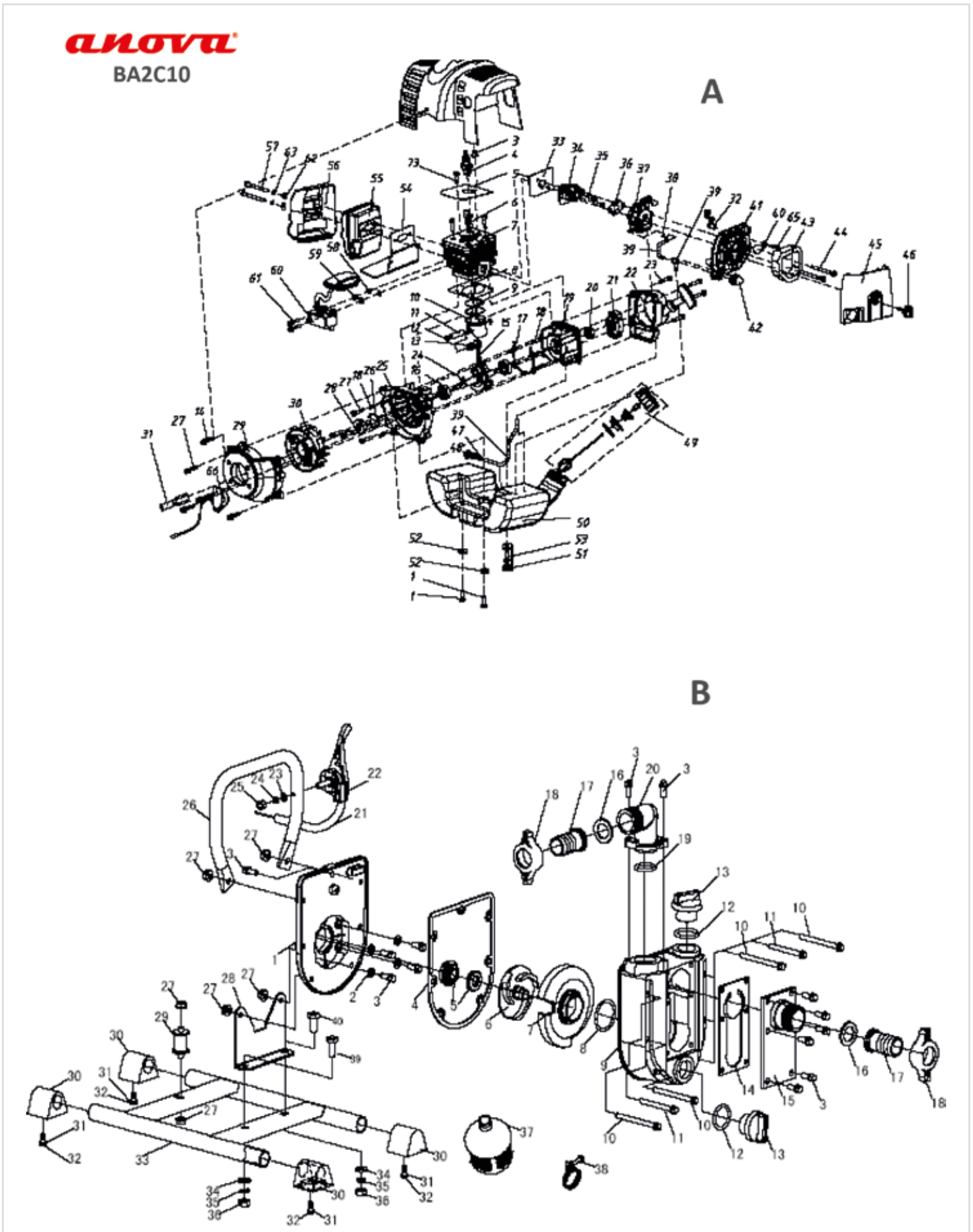


ADAPTABLES AL MODELO BA2C10



ADAPTABLES AL MODELO BA2C10

Ref.	Descripción	Ref.Despiece
BA2C10-01	CUERPO BOMBA	B9
BA2C10-02	JUNTA CUERPO BOMBA	B4
BA2C10-03	RETÉN MECÁNICO	B5
BA2C10-04	TURBINA	B6
BA2C10-05	CUERPO TURBINA	B7
BA2C10-06	JUNTA CUERPO TURBINA	B8
BA2C10-07	TAPA BOMBA	B1
BA2C10-08	TAPÓN VACIADO-LLENADO	B12-B13
BA2C10-09	VÁLVULA RETORNO	B14
BA2C10-10	TAPA RACOR ENTRADA	B15
BA2C10-11	JUNTA RACOR	B16
BA2C10-12	RACOR	B17
BA2C10-13	TUERCA RACOR	B18
BA2C10-14	JUNTA TÓRICA BRIDA DESCARGA	B19
BA2C10-15	CODO RACOR SALIDA	B20
BA2C10-16	FILTRO	B37

ALNOVA®
forest & garden products