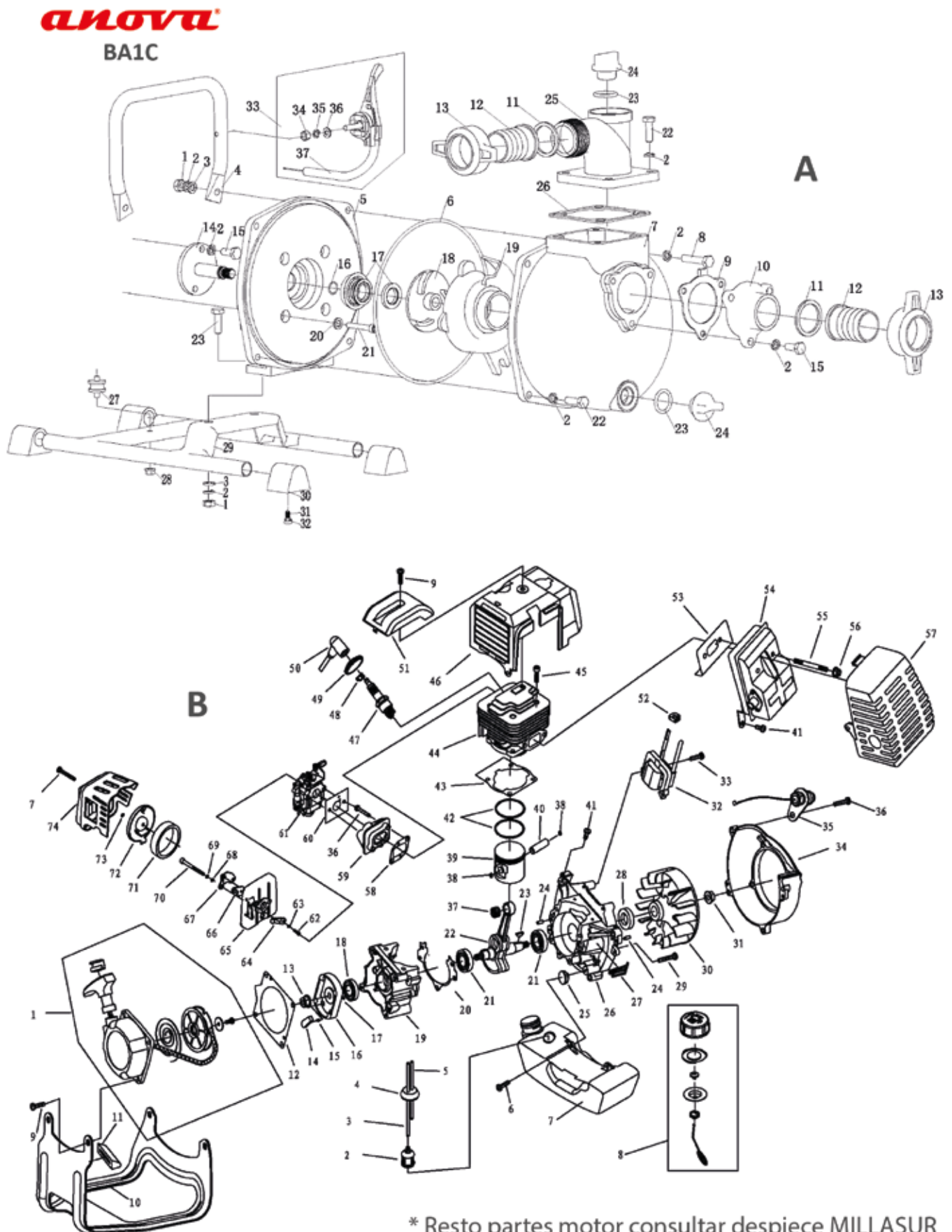


ADAPTABLES AL MODELO BA1C



* Resto partes motor consultar despice MILLASUR

ADAPTABLES AL MODELO BA1C

Ref.	Descripción	Ref.Despiece
BA1C-5333	CIGÜEÑAL (MOD. 2014)	B22
BA1C-6171	BOTON STOP	B35
BA1C-6172	CUERPO SUPERIOR BOMBA	A25
BA1C-6173	PROTECTOR DEPOSITO	B10
BA1C-6175	JUNTA SUPERIOR BOMBA	A26
BA1C-6176	JUNTA RACOR	A9
BA1C-6177	TAPA TRASERA SALIDA	A10
BA1C-6178	TUERCA RACOR	A13
BA1C-6179	JUNTA RACOR	A11
BA1C-6180	RACOR SALIDA	A12
BA1C-6181	PISTON BOMBA	A19
BA1C-6182	CUERPO BOMBA	A7
BA1C-6183	TAPON CUERPO SUPERIOR BOMBA	A23-24
BA1C-6185	POLEA	A18
BA1C-6186	EJE BRIDA	A14
BA1C-6187	TAPA DELANTERA BOMBA	A5
BA1C-6188	ASA	A4
BA1C-6190	RETEN MECANICO	A17
BA1C-6192	AMORTIGUADOR	A27
BA1C-6193	MANDO ACELERADOR	A33
BA1C-6194	CABLE ACELERADOR	A37
BA1C-6199	JUNTA TAPON INFERIOR BOMBA	A23
BA1C-6202	JUNTA BOMBA	A6
BA1C-9385	GOMA CHASIS	A30

ANOVA[®]
forest & garden products