



Ref: 9052 R 219

PROYECTOR LED

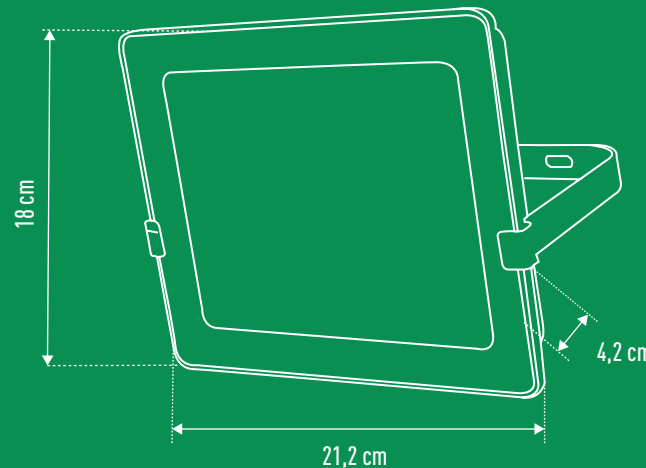
StarLine 50 W

- Carcasa de aluminio fundido resistente a la corrosión.
- Cristal prismaticado y templado.
- Adecuado para usuarios con CCTV (circuito cerrado de TV).
- Cable 30 cm H05RN-F.
- LED 50 W de alta eficiencia, equivalente a lámpara halógena de 500 W.
- Difusor de policarbonato que mejora el ángulo de apertura de luz.
- APLICACIONES:
Iluminación exterior para jardines, patios, pasillos, entradas, iluminación comercial, etc.

ESPECIFICACIONES TÉCNICAS

Potencia máxima: 50 W.
 Lumen: 4.000 lm.
 Tipo luz: Día. 4.000° Kelvin.
 Vida útil: 25.000 h.
 Impermeabilidad: IP65.
 Voltaje: 220-240 V.
 Ángulo: 120°.
 Dimensiones: 21,2x4,2x18 cm.

LED 50 W	4000 lumen	<i>eco</i>
luz día 4000K	IP65	FÁCIL INSTALACIÓN
	25.000h	120°



DUOLEC	9052R219
	Esta luminaria lleva lámparas LED incorporadas.
A++ A+ A B C D E	LED
Las lámparas de esta luminaria no son recambiables.	
874/2012	