

habitex

Instrucciones y garantía

Ref. 1475 Y 72



STYLE SC-7200G

Hervidor de agua

Chaleira

Water boiler

Kessel

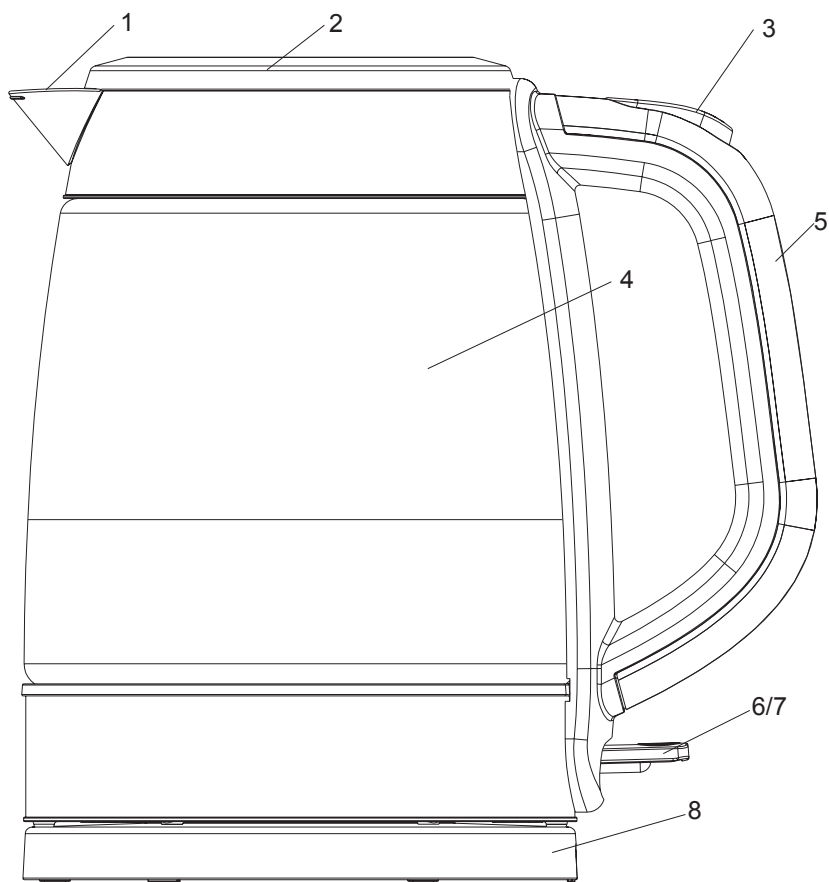
Bouilloire

Bollitore

CE

Descripción del aparato

1. Boquilla verdedor
2. Tapa
3. Botón apertura tapa
4. Indicador nivel de agua
5. Asa
6. Interruptor
7. Luz indicador
8. Base con alojamiento del cable



Le felicitamos por la compra de este aparato marca Habitex Style, acaba de adquirir un producto de gran calidad que le proporcionará muchos años de uso siempre que lo utilice debidamente.



Antes del primer uso del aparato, lea íntegramente este manual y actúe de acuerdo a sus indicaciones. El incumplimiento de las advertencias indicadas puede provocar accidentes. Guarde el manual para futuras consultas.

Contenido

El equipo completo del aparato se encuentra detallado en la lista de componentes adjunta. Verifique durante el desembalaje que no falta ninguna pieza.

En caso de detectar que faltan accesorios o que el aparato ha sufrido daños durante el transporte, informe a su distribuidor.

Consejos y advertencias de seguridad

- Este aparato ha sido diseñado para su uso doméstico, no para un uso profesional o industrial. No está diseñado para ser usado por clientes en entornos de hostelería o de tipo residencial, casas rurales o zonas de cocina para el personal de oficinas, tiendas y otros entornos de trabajo.
- Este aparato puede ser utilizado por

niños con edad de 8 años o mayores y por personas con capacidades físicas, sensoriales o mentales reducidas, o falta de experiencia y conocimiento, si se les ha dado la supervisión o formación adecuadas respecto al uso del aparato y comprenden los peligros que implica.

- La limpieza y mantenimiento del aparato a realizar por el usuario no deben realizarlos los niños, a menos que sean mayores de 8 años y estén supervisados por un adulto.
- Este aparato no es un juguete, los niños deben estar bajo vigilancia para asegurar que no juegan con el aparato.
- Mantenga el aparato fuera del alcance de los niños menores de 8 años.
- Usar el aparato únicamente con la base soporte y conector eléctrico específico suministrados.
- La temperatura de la superficie del aparato puede ser elevada cuando está en funcionamiento.
- No sumergir el aparato en agua u otros líquidos. No ponerlo bajo el grifo.
- Si observa un funcionamiento anómalo, desconectar el aparato de la red eléctrica.

Seguridad eléctrica

- Verifique que el voltaje indicado en la placa de características coincide con el voltaje de red.

-
- Conectar el aparato a una base de toma de corriente provista de toma de tierra y que soporte como mínimo 10 Amperios.
 - La clavija del aparato debe coincidir con la base eléctrica de la toma de corriente. Nunca modificar la clavija ni usar adaptadores de clavija.
 - No utilizar el aparato si el cable eléctrico o la clavija están dañados.
 - No forzar el cable eléctrico de conexión. Nunca usar el cable eléctrico para levantar, transportar o desenchufar el aparato.
 - No dejar que el cable eléctrico de conexión quede en contacto con las superficies calientes del aparato. No enrollar el cable eléctrico alrededor del aparato.
 - No tocar la clavija ni el aparato con las manos mojadas.
 - Desconectar el aparato de la toma de corriente antes de instalar o retirar sus accesorios, de proceder a su limpieza o cuando no lo esté utilizando.
 - Si alguna de las partes envolventes del aparato está dañada, desconectar inmediatamente el aparato de la red para evitar un choque eléctrico.
 - Si el cable de alimentación está dañado, debe ser sustituido por el fabricante, por su servicio postventa o por personal cualificado similar, con el fin de evitar un peligro.
 - No desconectar el aparato tirando directamente del cable de conexión o de la toma de corriente.
 - Si la conexión de red está dañada, llevar el aparato a un Servicio de Asistencia Técnica autorizado. Para evitar accidentes, no intente desmontarlo o repararlo por si mismo.
 - Este aparato no es apto para uso en exteriores.
- ## Utilización y cuidados
- Instalar el aparato sobre una superficie plana y estable, apta para soportar altas temperaturas, alejada de otras fuentes de calor y de posibles salpicaduras de agua.
 - Antes de cada uso desenrollar por completo el cable de alimentación del aparato.
 - No poner el aparato en marcha sin agua.
 - Utilizar el aparato solamente con agua, no debe ser utilizado para cocinar, calentar leche u otros líquidos.
 - Respetar los niveles MAX y MIN de la capacidad del aparato.
 - No usar el aparato si su dispositivo ON/OFF de puesta en marcha no funciona correctamente.
 - No desplazar el aparato mientras está en uso.

- No dar la vuelta al aparato mientras está en uso o conectado a la red.
- No guardar el aparato si todavía está caliente.

Modo de empleo

Primera utilización

- Asegúrese de que ha retirado todo el material de embalaje del producto.
- Antes de usar el aparato por primera vez y a fin de que quede completamente libre de polvo e impurezas, recomendamos hacer hervir una carga completa de agua y desecharla posteriormente.
- Este hervidor dispone de un asa en su parte posterior para hacer fácil su uso y transporte.

Funcionamiento

- Extraer el recipiente de la base, abrir la tapa pulsando el botón de apertura y llenar el recipiente de agua respetando el nivel MAXIMO y MINIMO indicado.
- Cerrar la tapa y colocar el recipiente sobre su base, asegurándose de que está correctamente acoplado.
- Conectar el aparato a la red eléctrica.
- Poner el aparato en marcha accionando el interruptor marcha/paro y el piloto luminoso se encenderá.
- Una vez el agua esté hirviendo, el pi-

- loto luminoso se desconectará y el aparato se parará automáticamente.
- Retirar el hervidor de su base y verter el agua sin abrir la tapa al servir el agua.

Una vez finalizado el uso del hervidor

- Desconectar el aparato de la red eléctrica.
- Retirar el agua sobrante del depósito y limpiar el aparato.

Mantenimiento y limpieza

- Desconectar el aparato de la red eléctrica y dejarlo enfriar antes de iniciar cualquier operación de limpieza.
- Limpiar la carcasa exterior del hervidor y la base del aparato con un paño húmedo y secarlos perfectamente después.
- No utilizar disolventes, lejías ni productos abrasivos que puedan dañar el aparato.
- No sumergir nunca el hervidor ni su base de conexión en agua o cualquier otro líquido.
- Para limpiar el interior llene con 0,5 litros de vinagre blanco y el resto de agua. Deje reposar durante 1 hora;
- Vacíe la mezcla del hervidor y limpie con un trapo húmedo los restos que hayan podido quedar.
- Llene de nuevo el hervidor con agua y deje que hierva. Deseche esa agua

y ya estará lista para su uso.

Anomalías o reparaciones

- En caso de avería del aparato acuda a su distribuidor o a un Servicio de Asistencia Técnica autorizado. NO intente desmontar y reparar usted mismo el aparato ya que puede existir peligro de accidente y, además, perdería la garantía del mismo.

Especificaciones técnicas

Modelo	SC7200G
Tensión de red	220-240V ~ 50/60 Hz
Potencia nominal	1850-2200 W
Capacidad depósito	1,7 litros



Información de reciclaje

En base a la Directiva Europea 2012/19/EU sobre aparatos eléctricos y electrónicos inservibles, éstos deben acumularse por separado para ser sometidos a un reciclaje ecológico. Deposite los materiales en el contenedor adecuado o diríjase a los puntos de recogida habilitados de su localidad.

Declaración de conformidad

Este aparato cumple con las normas de Compatibilidad Electromagnética (CEM) establecidas por la Directiva Europea 2014/30/EU y las Regulaciones para Bajo Voltaje (2014/35/EU).

Garantía

El periodo de garantía de este aparato es de 24 meses a partir de su fecha de compra, quedando cubiertos los términos de garantía establecidos por la ley vigente en cada país. Para que la garantía sea efectiva, presentar la factura de compra en el momento de la solicitud.

Durante el periodo de garantía, se subsanará cualquier defecto del aparato imputable tanto a los materiales como a la fabricación, bien sea reparando, sustituyendo piezas, o facilitando un aparato nuevo según nuestro criterio.

Esta garantía no es válida por defectos causados como resultado de:

- 1.- Mal uso, abuso o negligencia.
- 2.- Uso profesional.
- 3.- Intento de reparación por personal no autorizado.
- 4.- Desgaste normal por el uso que causen defectos o una disminución en el valor o funcionamiento del producto.
- 5 - Daños causados por accesorios y objetos externos, sustancias o accidentes.

En caso de reclamación bajo garantía, diríjase al punto de venta donde adquirió el producto.

Ehlis, S.A. declina toda responsabilidad en caso de accidente por uso inadecuado del aparato o incumplimiento de las instrucciones de uso y mantenimiento.