



7993 X 305



MANUAL DE INSTRUCCIONES

AR36XMAS

3,6V

ESP Atornillador a batería

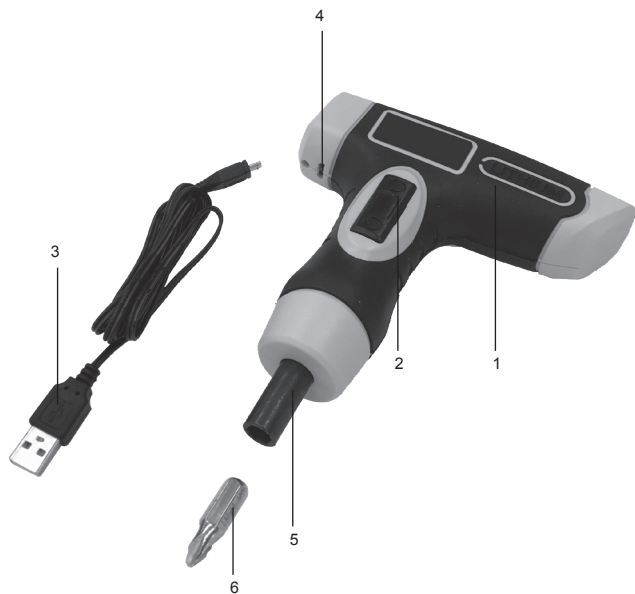
POR Aparafusadora sem fio

ENG Cordless drill

Instrucciones en Español

Instruções em Português


Instructions in English



LISTA DE COMPONENTES

1. Mango
2. Interruptor de ENCENDIDO / APAGADO con ejecución derecha / izquierda.
3. Cargador USB.
4. Puerto de carga.
5. Inserción de la punta.
6. Puntas.

CARACTERÍSTICAS TÉCNICAS

Voltaje de la batería	3.6V 
Capacidad de la batería	1.5Ah Lithium-Ion
Velocidad en vacío	180/min
Torque máximo	1.6N.m
Peso de la máquina	0.18kg

INFORMACIÓN SOBRE RUIDO

Ponderación A de presión acústica

L_{pA} : 76 dB(A)

Ponderación A de potencia de sonido

L_{wA} : 87 dB(A)

K_{pA} & K_{wA}

3.0 dB(A)

Utilice protección para los oídos.

INFORMACIÓN SOBRE VIBRACIÓN

Valores totales de vibración (suma de vectores triax) en conformidad con la norma EN 60745:	
Vibración ponderada típica	Valor de emisión de vibraciones $a_h = 0.41 \text{ m/s}^2$
	Incertidumbre $K = 1,5 \text{ m/s}^2$

El valor de vibración total declarado puede utilizarse para comparar una herramienta con otra y también puede usarse en una evaluación preliminar de exposición.



ADVERTENCIA: El valor de emisión de vibraciones durante el uso real de la herramienta eléctrica puede diferir del valor declarado en función de los modos en que se utilice la herramienta, de acuerdo a los siguientes ejemplos, y otras variaciones de uso:

Si la herramienta se encuentra en buen estado y se ha mantenido adecuadamente.

El uso de un accesorio correcto de la herramienta y que este esté afilado y en buen estado.

La rigidez de la sujeción de las empuñaduras y si se utilizan accesorios para evitar la vibración.

Si la herramienta se utiliza con la función para la que fue diseñada y siguiendo estas instrucciones.

Esta herramienta puede provocar síndrome de vibración mano-brazo si no se utiliza adecuadamente.



ADVERTENCIA: Para ser precisos, una estimación del nivel de exposición en las condiciones reales de uso también debe tener en cuenta todas las partes del ciclo operativo, como las veces que se apaga la herramienta y cuándo está encendida sin realizar el trabajo. Esto puede reducir notablemente el nivel de exposición sobre el periodo total de trabajo.

De este modo se minimiza el riesgo de exposición a la vibración.

Use SIEMPRE brocas, cuchillas y cinceles bien afilados.

Mantenga la herramienta de acuerdo a estas instrucciones y bien lubricada (donde sea necesario).


Si la herramienta va a utilizarse regularmente, invierta en accesorios para atenuar la vibración.

ACCESORIOS

Cable USB	1
Martillo multiusos	1
1 adaptador de puntas (Material: CRV)	1
Puntas de atornillado 25mm (Material: CRV) (SL4 / SL5 / PH0 / PH1)	4
Puntas de precisión (Material: CRV) (SL2.0 / SL2.5 / SL3.0 / PH0 / PH00 / PH000)	6

Recomendamos que adquiera todos sus accesorios en el mismo comercio donde compró la herramienta. Utilice accesorios de buena calidad y de marca reconocida. Elija los accesorios de acuerdo con el trabajo que pretende realizar. Consulte los estuches de los accesorios para más detalles. El personal del comercio también le puede ayudar y aconsejar.

INSTRUCCIONES DE SEGURIDAD

 **ATENCIÓN:** Lea todas las instrucciones de uso y seguridad atentamente. No seguir las indicaciones de seguridad puede conducir a descargas eléctricas y/o lesiones severas.

Guarde este manual para posibles consultas futuras.

El término "herramienta eléctrica" en este manual de instrucciones se refiere a la máquina que va a operar, bien sea con cable o a batería.

1. SEGURIDAD EN LA ZONA DE TRABAJO

- Mantenga el área de trabajo limpia y bien iluminada.** El desorden y la oscuridad invitan a los accidentes.
- No trabaje con máquinas eléctricas en atmósferas cargadas de gases inflamables o cerca de explosivos.** Las máquinas eléctricas generan chispas que podrían hacer combustión en determinados ambientes.
- Mantenga a niños y curiosos alejados cuando esté operando la máquina eléctrica.** Una distracción puede ser fatal.

2) SEGURIDAD ELÉCTRICA

- El enchufe de la máquina debe coincidir con el de la toma.** Nunca modificar el enchufe de la máquina. No use adaptadores de corrientes con máquinas eléctricas con toma de tierra. Mantener los enchufes provistos de serie reduce el riesgo de descarga eléctrica.
- Evite el contacto con superficies con toma de tierra, como puede ser tuberías, radiadores, refrigeradores, neveras,...** Existe mayor riesgo de descarga eléctrica si su cuerpo hace contacto a tierra.
- No exponga sus herramientas eléctricas a la lluvia ni a condiciones húmedas.**
- No abuse del cable.** Nunca use el cable para transportar la máquina. Mantenga el cable lejos del calor, bordes cortantes o partes móviles. Un cable dañado incrementa el riesgo de descarga eléctrica.
- Cuando trabaje con su máquina eléctrica en el exterior use un cable de extensión apropiado para el uso en exterior.** Usar un cable de extensión apropiado reduce el riesgo de descarga eléctrica.

3) SEGURIDAD PERSONAL

- Permanezca alerta, fíjese bien en lo que está haciendo y utilice el sentido común al trabajar con una máquina eléctrica.** No utilice la máquina eléctrica si se encuentra cansado o bajo la influencia de drogas, alcohol o bajo medicación. Un momento de

distracción mientras se trabaja con una máquina eléctrica puede resultar en una grave lesión personal.

- b) **Use equipo de protección personal. Lleve siempre protección auditiva.** Un equipo de protección tipo mascarilla anti polvo, zapatos especiales, casco gafas de protección reducirá las posible lesiones.
- c) **Prevea arranques no intencionados. Asegúrate de que el interruptor está en la posición de apagado antes de conectar la máquina a la corriente o a la batería.** Transportar la máquina con el dedo puesto en el interruptor invita a accidentes.
- d) **Asegúrese de quitar cualquier llave de apriete o de ajuste de la máquina antes de arrancar la máquina.** Una llave fija agarrada a un parte rotativa de la máquina puede provocar un accidente.
- e) **No intente alcanzar donde no llega. Mantenga los dos pies bien apoyados y en equilibrio estable en todo momento.** Esto te dará control total sobre la herramienta, incluso en situaciones no previstas.
- f) **Vista apropiadamente. No lleve ropa holgada le dará un control total ni joyas. Mantenga su pelo pelo, ropa y guantes lejos de las partes móviles de la máquina.** La ropa suelta, las joyas(como colgantes) o el pelo largo pueden quedar atrapados en las partes móviles de la máquina.
- g) **Si la máquina tiene un dispositivo de extracción de polvo, asegúrese de que esté conectado debidamente y es usado de forma correcta.** El uso del extractor de polvo reduce las posibles enfermedades en las vías respiratorias.

4) USO Y MANTENIMIENTO DE LA MÁQUINA ELÉCTRICA.

- a) **No fuerce la máquina. Utilice la máquina adecuada para cada trabajo.** La máquina eléctrica correcta hará el trabajo de una forma segura y con mayor rendimiento.
- b) **No use la máquina si el enchufe está inservible.** Cualquier máquina eléctrica que no pueda ser controlada con el interruptor es un peligro y deberá ser reparada.
- c) **Antes de hacer ningún ajuste en la máquina, desenchúfela de la corriente o quitele la batería.** Esta medida preventiva evitará el arranque accidental de la máquina.
- d) **Almacene sus herramientas lejos del alcance de los niños, y no permita su uso a personas que no estén familiarizadas con la misma.** Las máquinas eléctricas son peligrosas en manos de personas no formadas debidamente.
- e) **Siga un mantenimiento preventivo de la maquina. Compruebe que no tiene ningún tipo de avería, rotura, o ningún otro tipo de condición que pueda provocar un mal funcionamiento en la máquina.** Si se diera el caso lleve la máquina a reparar antes de utilizarla. Muchos accidentes son provocados por máquinas mal mantenidas.
- f) **Mantenga las herramientas de corte limpias y afiladas.** Las herramientas de corte bien mantenidas son más fáciles de controlar y más eficaces.
- g) **Utilice los accesorios que vienen con esta máquina según se explica en este manual de instrucciones.** Tenga en cuenta las condiciones de trabajo y el tipo de trabajo a ser realizado. El uso de la máquina en situaciones desconocidas podría ser peligroso.

5) USO Y CUIDADO DE SU BATERÍA

- a) **Recargue la batería solo con el cargador suministrado por el fabricante.** Un cargador válido para un tipo de batería puede provocar incluso hasta un incendio en otro tipo de batería.
- b) **Utilice solo la batería que se le suministra con su máquina.** Otras baterías pueden no funcionar, o incluso estropear su máquina.
- c) **Cuando no esté usando la batería manténgala lejos de otros metales como, monedas, llaves, un clip o cualquier otro pequeño objeto metálico que pueda hacer conexión con otras terminales.** Cortar los terminales de la batería, puede causar incendios o quemaduras.
- d) **En trabajos intensos y condiciones adversas, la batería puede desprender algún tipo de líquido. Evite el contacto con estos líquidos.** Si se produce un contacto accidental, limpie accidental limpie con agua abundante. Si el contacto ha sido en los ojos visite su médico. El líquido expulsado por una batería puede causar irritaciones y quemaduras.

6. REPARACIÓN

- a) La máquina debe ser reparada por personal especializado personal especializado utilizando solo recambios originales. Esto asegurará la seguridad de tu máquina.

ADVERTENCIAS DE SEGURIDAD PARA ATORNILLADORES

1. Sostenga la herramienta por las empuñaduras aislantes cuando realice una operación donde la herramienta de corte puede entrar en contacto con cableado oculto.
2. El contacto con un cable de corriente también hará que las partes expuestas del metal de la herramienta puedan transmitirle una descarga eléctrica.

ADVERTENCIAS GENERALES DE SEGURIDAD PARA EL CARGADOR



ADVERTENCIA, Lea todas las indicaciones, para una mejor seguridad y uso.

El incumplimiento de las advertencias e instrucciones puede dar como resultado un choque, fuego y / o lesiones graves.

Guarde las instrucciones para cualquier problema futuro.

- Esta máquina no debe ser utilizada por personas (incluidos niños) con capacidades físicas, sensoriales o mentales reducidas, o con falta de experiencia y conocimiento, a menos que una persona responsable de su seguridad les haya dado supervisión e instrucciones sobre el uso del aparato.

Advertencias de seguridad para el cargador

1. Antes de cargar, lea las instrucciones.
2. Sólo para cargar baterías Li-ion.
3. Si el cable de alimentación está dañado, debe ser reemplazado por el fabricante, su agente de servicio o personas cualificadas. De esta forma, evitará peligro.
4. Si la batería no está conectada a la máquina, primero deberá conectarla. Después conecte el cargador a la máquina. Finalmente conecte el cargador a la fuente de alimentación.
5. Después de cargar, desconecte el cargador de batería de la fuente de alimentación. Luego quite el cargador de la máquina.
6. No cargue si la batería tiene fugas.
7. No use cargadores para trabajos que no sean aquellos para los que están diseñados.
8. Antes de cargar, asegúrese de que su cargador coincida con el suministro de CA local.
9. El dispositivo de carga debe de estar protegido de la humedad.
10. No use el dispositivo de carga en lugar abierto.
11. No cortocircuite el contacto de la batería y el cargador .
12. Respete los polos "+/- " cuando cargue.
13. No abra la unidad ni la coja delante de niños pequeños.
14. No cargue las baterías con otro cargador no adecuado para el producto.
15. Asegúrese que la conexión entre el cargador y la batería están posicionadas correctamente y no están obstruidas por ningún lado.
16. Deje las ranuras de la batería libres y protéjalas de la suciedad y la humedad. Almacenar en un lugar seco y libre de escarcha.
17. Asegúrese de que el cargador se encuentra en una buena zona de ventilación y alejado de materiales inflamados. Recuerde que las baterías pueden adquirir una gran cantidad de calor durante la carga. No sobrecargue la batería. Recuerde que la batería y el cargador deben de estar supervisados durante la carga.
18. No debe sobrecargar las baterías. Podrían romperse.
19. Una larga vida de la batería, puede ser obtenida, si la batería se carga en un ambiente entre 18°C and 24°C. No debe cargar la batería en temperaturas extremas como 4.5° C o 40.5° C. Este dato es importante para prevenir el daño de la batería.

20. Cargar solo la batería con el modelo de cargador adecuado recomendado por POSITEC.

Advertencias de seguridad para la batería

- a) No desmonte, abra o triture el paquete de baterías.
- b) No cortocircuite la batería. Guarde la batería en una caja adaptada, donde no pueda hacer cortocircuito con materiales conductores.
- c) No exponga la batería al calor ni al fuego. Es aconsejable resguardarlo de los rayos del sol.
- d) Es sugerible que la batería no tenga choques metálicos.
- e) En caso de fuga, no permita que el líquido entre en contacto con la piel o los ojos. Si hubiese contacto, lave la zona afectada con gran cantidad de agua y busque atención médica.
- f) Busque atención médica inmediatamente si se ha tragado una pila o paquete de baterías.
- g) Mantenga el cargador limpio.
- h) Mantenga la batería limpia para que no empiece a coger polvo.
- i) La batería necesita ser cargada antes de ser usada. Siempre recuerde las instrucciones de carga para un correcto procedimiento.
- j) No mantenga la batería cargando cuando no la va a usar.
- k) Después de varios usos, puede ser necesario cargar y descargar la batería varias veces, para obtener el máximo rendimiento.
- l) Las baterías dan su mejor resultado, cuando están trabajando en temperaturas adecuadas ($20C \pm 5C$).
- m) Al desechar las baterías, mantenga las baterías de los diferentes sistemas electroquímicos separados unos de otros.
- n) Recargue solo con el cargador especificado por POSITEC. Un cargador que sea inadecuado para este tipo de baterías puede crear un riesgo de incendio.
- o) Cuando la batería no se esté usando, quítela y sepárela de otros objetos metálicos, clips, llaves, monedas, uñas... Exponerte a este tipo de riesgos, puede dar lugar a quemaduras y fuego.
- p) Condiciones abusivas de la batería, puede dar lugar a la salida de líquidos por parte de la batería. En el supuesto caso de que esto ocurra y entre en contacto con los ojos, ponga abundante agua y acuda al médico inmediatamente. Los líquidos de la batería, pueden dar lugar a irritaciones y quemaduras.
- q) Limpie los contactos de la batería y también los del equipo antes de la instalación.
- r) Retire la batería agotada rápidamente.
- s) No use ningún cargador que no sea el proporcionado para su uso.
- t) No utilice ningún paquete de batería que no esté diseñado para uso del equipo.
- u) Mantenga el paquete de baterías fuera del alcance de los niños.
- v) Después de largos períodos de almacenamiento, puede ser necesario cargar y descargar la batería varias veces para obtener el máximo rendimiento.
- w) Conserve el paquete original del producto para referencia futura.
- x) Quite la batería cuando no esté usando la máquina.
- y) Dispositivo apropiado.

SÍMBOLOS



Para reducir el riesgo de lesión, lea el manual de instrucciones



Utilice protección auditiva



Utilice protección ocular



Utilice máscara antipolvo



Los residuos de productos eléctricos no se deben tirar con la basura doméstica. Por favor, recicle en las instalaciones correspondientes. Consulte con las autoridades locales o el minorista para obtener consejos de reciclaje.



Li-Ion



Li-Ion

No deseche las baterías. Devuelva las baterías gastadas a la tienda donde los adquirió o punto de reciclaje.



No prenderle fuego



No exponerlo al agua, ni lluvia



Uso interno solamente



Aislamiento doble

INSTALACIÓN

La máquina está lista para su uso en el momento de la entrega.

Contenidos del paquete:

- 1 atornillador a batería
- 4 puntas de 25mm y 6 puntas de precisión,
- 1 adaptador de puntas
- 1 martillo multiusos
- Cable de carga USB.

Compruebe la herramienta eléctrica, las piezas y los accesorios. Asegúrese de cargar la batería completamente antes de su uso. Use solo la máquina con brocas que sean adecuadas para el propósito y que no estén dañadas.

USO: El atornillador está diseñado para atornillar / aflojar tornillos pequeños. Uso incorrecto: cualquier uso de la máquina para tareas distintas a las mencionadas en la sección "uso previsto" se considera un uso incorrecto de la máquina. El producto no es para uso profesional.

INSTRUCCIONES DE FUNCIONAMIENTO



NOTA: Antes de usar la herramienta, lea el manual de instrucciones atentamente.

USO PREVISTO

Cargando la batería:

1. El cable USB (cable de carga) se puede conectar a un adaptador adecuado que esté entre 5V y <2A o se puede conectar al puerto USB de un ordenador. El proceso de carga comienza tan pronto como se conecta el cable de carga.
2. El LED de carga se ilumina en rojo para indicar que la batería se está cargando.
3. Cuando el LED de carga esté verde, la carga estará completa

INDICADOR DE CARGA

Luz	Normal
Rojo	Cargadando
Verde	Carga completa



ADVERTENCIA: Cuando la carga de la batería se agote después del uso continuo o la exposición a la luz solar directa o al calor, deje tiempo para que la herramienta se enfríe antes de volver a cargarla para lograr la carga completa.

¡Importante! El mango puede comenzar a ponerse caliente mientras se carga. Esto es normal. Nunca deje que la batería se quede totalmente descargada. Esto podría provocar algún defecto. Tan pronto como la carga este completa, se podrá usar la máquina. Deberá recargar la batería cuando la herramienta esté descargada. Use los botones de ON/OFF en la dirección necesaria. El interruptor (2) en esta máquina actúa como interruptor de encendido / apagado y cambio la dirección de la rotación. Al presionar en la parte delantera, el motor girará en sentido horario (apriete de tornillo y pernos) y presionando la parte inferior girará el motor en sentido contrario (afloje de tornillos y pernos). Cuando se libera el tapón, el motor se detiene. Asegúrese de que la máquina esté completamente detenida antes de seleccionar el sentido de giro inverso. Atornillado: coloque el accesorio en el portabrocas (5). Utilice un tornillo adecuado diseñado para el trabajo que se lleva a cabo. Asegúrese de usar una broca que se ajuste al adaptador.

2) Seguridad eléctrica

- a) La toma de corriente se debe encajar en el zócalo. Nunca modifique un enchufe de ninguna manera. Nunca use conectores de adaptador con herramientas eléctricas (con conexión a tierra). Los conectores y los enchufes adecuados reducen el riesgo de descarga eléctrica.
- b) Evite el contacto del cuerpo con superficies conectadas a tuberías, elementos, calefactores y neveras. El riesgo de descarga eléctrica aumenta si está conectado.
- c) No exponga la herramienta eléctrica a la lluvia o la humedad. El agua que se introduce en la herramienta puede provocar un aumento de riesgo de descarga eléctrica.
- d) No use el cable incorrectamente. Nunca

use el cable para transportar la herramienta eléctrica. Nunca tire del cable para sacar el enchufe. Mantenga el cable alejado del calor, aceites, bordes afilados o partes móviles de la máquina. Los cables dañados, aumentan el riesgo de descarga eléctrica.

e) Utilice un cable de extensión diseñado para uso en exteriores cuando utilice la herramienta en el exterior. El riesgo de descarga eléctrica se reduce cuando se utiliza un cable diseñado para uso en exteriores.

f) Una herramienta eléctrica no se puede usar en lugares húmedos, debe estar conectada a una fuente de alimentación que esté protegida por interruptores.

DESECHO DE PAQUETES DE PILAS



Para preservar los recursos naturales, recicle o deseche el paquete de pilas de forma

Li apropiada. La batería contiene pilas de litio. Consulte a las autoridades locales o los comercios minoristas si necesita información sobre reciclaje. Descargue el paquete de pilas haciendo funcionar la herramienta y retírelo de su compartimiento. Cubra las conexiones con cinta adhesiva para evitar que se puedan producir cortocircuitos y descargas de energía. No trate de abrir o retirar ninguno de los componentes.

SOLUCIÓN DE PROBLEMAS

PROBLEMA	Posible causa	Solución
La batería no se carga	1. El cargador no está enchufado a una toma de corriente que funcione. 2. La temperatura del aire circundante está demasiado caliente o demasiado fría	1. Enchufe el cargador a una toma de corriente que funcione. Verifique la corriente enchufando una lámpara. 2. Mueva el cargador a una temperatura entre 15 ° C y 25 ° C.
El interruptor no se puede presionar	Interruptor de avance / retroceso en la posición media	Asegúrese de que el interruptor esté activado o revertido según las necesidades del trabajo.
El atornillador se detiene durante el trabajo	La batería está terminada	Asegúrese de que la herramienta esté completamente cargada antes de usarla.

PROTECCIÓN MEDIOAMBIENTAL



Los productos eléctricos no deben tirarse junto a los residuos domésticos. ■■ Deposítelos en un punto de reciclaje. Consulte a las autoridades locales o los comercios minoristas si necesita información sobre reciclaje..

MANTENIMIENTO

Esta herramienta eléctrica no necesita lubricación ni mantenimiento.

No hay piezas reparables por el usuario en la herramienta eléctrica. Nunca utilice agua o detergentes químicos para limpiar la herramienta. Limpíela con un paño seco. Guarde la herramienta en un lugar seco. Mantenga limpias las ranuras de ventilación del motor. No deje que se acumule polvo en

los elementos de control. Ocasionalmente, puede ver chispas a través de las ranuras de ventilación. Es normal y no dañará la herramienta.

GARANTÍA

Este producto ha sido fabricado bajo los más altos controles de calidad. Su periodo de garantía es de 12 meses a partir de la fecha de compra del aparato, quedando cubiertos fallos de fabricación o piezas defectuosas.

ATENCIÓN: Guarde siempre el justificante de compra.

La reparación o cambio del aparato no conllevará la prolongación del plazo de garantía ni un nuevo plazo de garantía. Las reparaciones efectuadas disponen de un periodo de garantía establecido por la ley vigente en cada país.

Para hacer efectivo su derecho de garantía, entregue el aparato en el punto de venta donde fue adquirido y adjunte el ticket de compra u otro tipo de comprobante con la fecha de compra. Describa con precisión el posible motivo de la reclamación y si nuestra prestación de garantía incluye su defecto, el aparato será reparado o reemplazado por uno nuevo de igual o mayor valor, según nuestro criterio.

Esta garantía no es válida por defectos causados como resultado de:

- 1.- Mal uso, abuso o negligencia.
- 2.- La herramienta no se ha utilizado para fines de alquiler.
- 3.- Intento de reparación por personal no autorizado.
- 4.- Daños causados por accesorios y objetos externos, sustancias o accidentes.

EHLIS S.A.

NIF. A-08014813

c/. Sevilla s/n. Polígono Industrial Nord-Est
08740 Sant Andreu de la Barca
Barcelona-España

DECLARACIÓN DE CONFORMIDAD

EHLIS S.A.

NIF. A-08014813

c/. Sevilla s/n. Polígono Industrial Nord-Est
08740 Sant Andreu de la Barca
Barcelona-España

Declara que el producto

Descripción **Atornillador a batería**

Tipo de designación **AR36XMAS (La designación "CSD" de la herramienta significa DESTORNILLADOR a batería)**

Función **Apretar y aflojar pernos y tuercas**

Cumple con las siguientes directivas:

2006/42/EC

2014/30/EU

2011/65/UE

2014/35/EU

Estándares en conformidad con:

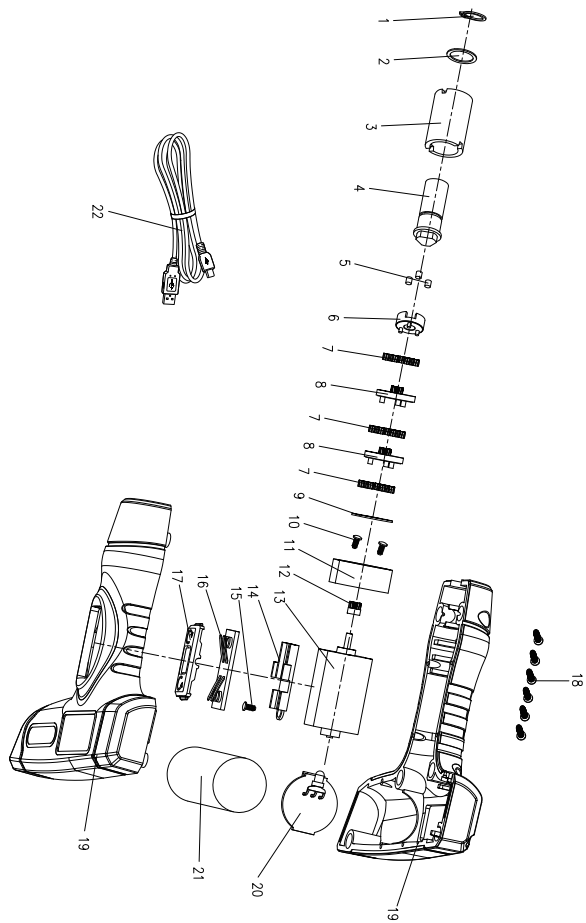
EN 55014-1, EN 5504-2, EN 60745-1, EN 60745-2-2, EN 60335-1, EN 60335-2-29, EN 62233, EN 61000-3-2, EN 61000-3-3,



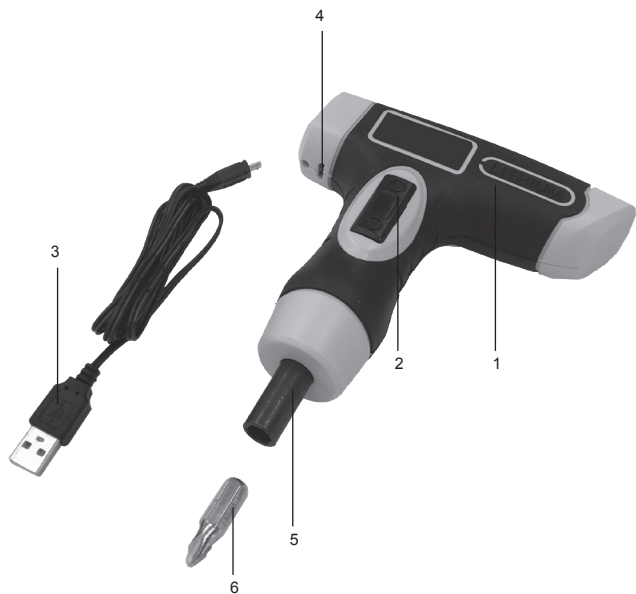
Fecha: 8/8/2018

Empresa: Ehli S.A.

Gerente: Alejandro Ehli




Position No.	Part Number	Qty.
1	CSD36A1-1	1
2	CSD36A1-2	1
3	CSD36A1-3	1
4	CSD36A1-4	1
5	CSD36A1-5	3
6	CSD36A1-6	1
7	CSD36A1-7	9
8	CSD36A1-8	2
9	CSD36A1-9	1
10	CSD36A1-10	1
11	CSD36A1-11	1
12	CSD36A1-12	1
13	CSD36A1-13	1
14	CSD36A1-14	1
15	CSD36A1-15	1
16	CSD36A1-16	1
17	CSD36A1-17	1
18	CSD36A1-18	6
19	CSD36A1-19	1
20	CSD36A1-20	1
21	CSD36A1-21	1
22	CSD36A1-22	1



LISTA DE COMPONENTES

1. Mandril
2. Interruptor ON/OFF com direção da rotação
3. carregador USB.
4. Porto de carregamento.
5. Inserção da ponta.
6. Pontas.

DADOS TÉCNICOS

Tensão da bateria	3.6V 
Capacidade da bateria:	1.5Ah Lithium-Ion
Velocidade nominal sem carga	180/min
Binário máximo	1.6N.m
Peso da ferramenta	0.18kg

INFORMAÇÃO NO NÍVEL DE RUÍDO

Pesado ao nível da pressão sadia

L_{pA} : 76 dB(A)

Pesado ao nível do poder acústico

L_{wA} : 87 dB(A)

K_{pA} & K_{wA}

3.0 dB(A)


Use a proteção auditiva.

INFORMAÇÃO EM VIBRAÇÕES

Valores totais da vibração (extremo do triax dos vetores) determinados de acordo com EN 60745:

Vibração típica ponderada	Valor da emissão da vibração: $a_h = 0.41 \text{ m/s}^2$
	Incerteza $K = 1,5 \text{ m/s}^2$

O valor total apresentado pode ser utilizado para comparar ferramentas entre si e pode também ser utilizado para proceder a uma avaliação preliminar da exposição.

 **AVISO:** O valor da emissão de vibrações durante a utilização da ferramenta elétrica pode diferir do valor apresentado dependendo da forma como se usa a ferramenta de acordo com os exemplos seguintes e de outras variações na utilização da ferramenta:


A ferramenta estar em boas condições e com uma boa manutenção

O uso do acessório correto para a ferramenta, garantindo que está afiado e em boas condições.

A força do agarre nos punhos e a utilização de acessórios antivibração.

A ferramenta está a ser utilizada de acordo com o propósito para o qual foi desenvolvida e seguindo as presentes instruções.

Esta ferramenta pode causar a síndrome de vibração mão-braço se a sua utilização não for corretamente gerida.

 **AVISO:** Para ser preciso, uma estimativa do nível de exposição nas condições reais de utilização também deve ter em conta cada uma das etapas do ciclo de funcionamento, como por exemplo os momentos em que a ferramenta está desligada ou nos quais está ligada, mas na verdade não está a realizar o trabalho. Tal pode reduzir consideravelmente o nível de exposição ao longo do período total de trabalho.

Ajudar a minimizar o risco de exposição às vibrações.

Use SEMPRE cinzeis, brocas e lâminas afiados.

Faça a manutenção desta ferramenta de acordo com as presentes instruções e mantenha-a

bem lubrificada (se aplicável).


Se utilizar a ferramenta de forma regular, nesse caso invista em acessórios antivibratórios. Planeie o seu horário de trabalho de modo a poder distribuir em vários dias a utilização de ferramentas com vibração elevada.

ACESSÓRIOS

USB cable	1
Martelo multiuso	1
Adaptador (Material: CRV)	1
25mm Pontas (Material: CRV) (SL4 / SL5 / PH0 / PH1)	4
Pontas precision (Material: CRV) (SL2.0 / SL2.5 / SL3.0 / PH0 / PH00 / PH000)	6

Recomendamos-lhe que compre todos os acessórios no fornecedor onde adquiriu a ferramenta. Utilize acessórios de boa qualidade e de marca conhecida. Escolha os acessórios de acordo com o trabalho que pretende executar. Para mais informações, consulte a embalagem dos acessórios. Os funcionários da loja poderão ajudá-lo e aconselhá-lo.

MEDIDAS DE SEGURANÇA

 **ATENÇÃO** Leia todos os avisos e instruções de segurança. A não seguir as instruções mencionadas abaixo pode causar choque elétrico, incêndio e/ou ferimentos graves.

Guarde bem todas as advertências e instruções para futura referência.

O termo “Ferramenta eléctrica” utilizado a seguir nas indicações de advertência, refere-se a ferramentas eléctricas operadas com corrente de rede (com cabo de rede) e a ferramentas eléctricas operadas com acumulador (sem cabo de rede).

1) SEGURANÇA DA ÁREA DE TRABALHO

- Mantenha a sua área de trabalho sempre limpa e bem iluminada.** Desordem ou áreas de trabalho insuficientemente iluminadas podem levar a acidentes.
- Não trabalhar com a ferramenta eléctrica em áreas com risco de explosão, nas quais se encontrem líquidos, gases ou substâncias inflamáveis.** As ferramentas eléctricas produzem faíscas, que podem incendiar as substâncias ou vapores.
- Manter as crianças e outras pessoas afastadas da ferramenta eléctrica durante a utilização.** No caso de distração é possível que perca o controlo sobre o aparelho.

2) SEGURANÇA ELÉTRICA

- A ficha da ferramenta eléctrica deve caber na tomada. A ficha não deve ser modificada de maneira alguma.** Não utilizar uma ficha de adaptação com ferramentas eléctricas protegidas por ligação à terra. Fichas não modificadas e tomadas apropriadas reduzem o risco de choque eléctrico.
- Evitar que o corpo possa entrar em contacto com superfícies ligadas à terra, como tubos, aquecimentos, fogões e frigoríficos.** Há um risco elevado devido a choque eléctrico, se o corpo estiver ligado à terra.
- Manter o aparelho afastado da chuva ou humidade.**
- Não deverá utilizar o cabo para outras finalidades.** Jamais utilizar o cabo para

transportar a ferramenta eléctrica, para pendurá-la, nem para puxar a ficha da tomada. Manter o cabo afastado de calor, óleo, cantos afiados ou partes do aparelho em movimento. Cabos danificados ou emaranhados aumentam o risco de um choque eléctrico.

- e) **Se trabalhar com uma ferramenta eléctrica ao ar livre, só deverá utilizar cabos de extensão apropriados para áreas exteriores.** A utilização de um cabo de extensão apropriado para áreas exteriores reduz o risco de um choque eléctrico.
- 3) **SEGURANÇA PESSOAL**
- a) **Esteja atento, observe o que está a fazer e tenha prudência ao trabalhar com a ferramenta eléctrica.** Não utilizar uma ferramenta eléctrica quando estiver cansado ou sob a influência de drogas, álcool ou medicamentos. Um momento de descuido ao utilizar a ferramenta eléctrica, pode levar a lesões graves.
- b) **Utilizar sempre equipamento de protecção pessoal e óculos de protecção.** A utilização de equipamento de protecção pessoal, como máscara de protecção contra o pó, calçado de segurança antiderrapante, capacete de segurança ou protecção auricular, de acordo com o tipo e aplicação da ferramenta eléctrica, reduz o risco de lesões.
- c) **Evitar o funcionamento indevido. Assegure-se de que a ferramenta eléctrica está desligada, antes de a conectar à alimentação de rede e/ou à bateria, antes de levantá-la ou de transportá-la.** Se tiver o dedo no interruptor ao transportar a ferramenta eléctrica ou se o aparelho for conectado à alimentação de rede enquanto estiver ligado, poderão ocorrer acidentes.
- d) **Remover ferramentas de ajuste ou chaves de boca antes de ligar a ferramenta eléctrica.** Uma ferramenta ou chave que se encontre numa parte do aparelho em movimento pode levar a lesões.
- e) **Não incline o corpo para usar a ferramenta.** Manter equilíbrio consistentemente nos pés. Desta forma, controlará melhor a ferramenta em situações inesperadas.
- f) **Vestia-se apropriadamente. Não use roupas folgadas ou joias.** Mantenha o seu cabelo, vestuário e luvas afastados de peças móveis. Artigos soltos de roupas, joias ou cabelos longos podem ficar presos com algumas partes em movimento.
- g) **Se for possível montar dispositivos de aspiração ou de recolha, assegure-se de que estão conectados e utilizados corretamente.** A utilização de uma aspiração de pó pode reduzir o perigo devido ao pó.
- 4) **UTILIZAÇÃO E MANUSEIO CUIDADOSO DE FERRAMENTAS ELÉTRICAS**
- a) **Não sobrecarregue o aparelho. Utilize a ferramenta eléctrica apropriada para o seu trabalho.** É melhor e mais seguro trabalhar com a ferramenta eléctrica apropriada na área de potência indicada.
- b) **Não utilizar uma ferramenta eléctrica com um interruptor defeituoso.** Uma ferramenta eléctrica que não é possível ligar nem desligar, é perigosa e deve ser reparada.
- c) **Retirar a ficha da tomada e/ou remover a bateria antes de executar ajustes no aparelho, de substituir acessórios ou de guardar o aparelho.** Esta medida de segurança evita o arranque involuntário da ferramenta eléctrica.
- d) **Guardar ferramentas eléctricas não utilizadas fora do alcance das crianças.** Não permitir que pessoas não familiarizadas com o aparelho ou que não tenham lido estas instruções, utilizem o aparelho. As ferramentas eléctricas são perigosas se forem utilizadas por pessoas inexperientes.
- e) **Manutenção de ferramentas eléctricas.** Verificar que não há nenhuma peça movente desalinhada ou desligadas, que não há peças que estão quebradas e não há nenhuma qualquer outra condição que possa afetar a operação da ferramenta eléctrica. Se a ferramenta estiver danificada, tem de ser reparada por um profissional. Muitos acidentes


são causados pela má manutenção das ferramentas.

- f) **Manter as ferramentas de corte afiadas e limpas.** Ferramentas de corte cuidadosamente tratadas e com cantos de corte afiados emperram com menos frequência e podem ser conduzidas com maior facilidade.
 - g) **Utilizar a ferramenta elétrica, acessórios, ferramentas de aplicação, etc. conforme estas instruções.** Considerar as condições de trabalho e a tarefa a ser executada. A utilização de ferramentas elétricas para outras tarefas a não ser as aplicações previstas, pode levar a situações perigosas.
- 5) MANUSEIO E UTILIZAÇÃO CUIDADOSOS DE FERRAMENTAS COM BATERIAS**
- a) **Só carregar as baterias em carregadores recomendados pelo fabricante.** Há perigo de incêndio se um carregador apropriado para um certo tipo de baterias for utilizado para carregar baterias de outros tipos.
 - b) **Só utilizar ferramentas elétricas com baterias apropriadas.** A utilização de outras baterias pode levar a lesões e perigo de incêndio.
 - c) **Manter a bateria que está a ser utilizada afastada de cliques, moedas, chaves, parafusos ou outros pequenos objetos metálicos que possam causar um curto-circuito dos contactos.** Um curto-circuito entre os contactos da bateria pode ter como consequência queimaduras ou fogo.
 - d) **No caso de aplicação incorreta pode haver derrame de líquido da bateria. Evitar o contacto. No caso de um contacto acidental, deverá enxaguar com água.** Se o líquido entrar em contacto com os olhos, também deverá consultar um médico. O líquido derramado pela bateria pode levar a irritações da pele ou a queimaduras.
- 6) REPARAÇÃO**
- a) **Só permita que o seu aparelho seja reparado por pessoal especializado e qualificado e só com peças de reposição originais.** Desta forma é assegurado o funcionamento seguro do aparelho.

AVISOS DE SEGURANÇA RELATIVOS À APARAFUSADORA

1. **Segure na ferramenta elétrica utilizando as áreas concebidas para o efeito, sempre que levar a cabo uma operação na qual o acessório de corte pode entrar em contacto com cabos ocultos.**
2. **Se o acessório de corte entrar em contacto com fios com corrente elétrica, isso poderá expor as peças metálicas da ferramenta elétrica à corrente e provocar choque elétrico no utilizador.**

MEDIDAS DE SEGURANÇA GERAIS DO CARREGADOR

 **ATENÇÃO: Leia todos os avisos e instruções de segurança.** A inobservância das instruções listadas abaixo pode resultar em choque elétrico, incêndio e/ou ferimentos graves.

Guarde todos os avisos e instruções para referência futura.

- Este dispositivo não se destina a ser utilizado por pessoas (incluindo crianças)

com reduzidas capacidades físicas, sensoriais ou mentais ou falta de experiência e conhecimento, exceto se supervisionadas ou se tiverem recebido instruções por parte de alguém responsável relativas a uma utilização segura do aparelho.

MEDIDAS DE SEGURANÇA ADICIONAIS DO CARREGADOR DA BATERIA

1. Antes de carregar as baterias, leia as instruções.
2. Use-o apenas para carregar baterias de íões de lítio.
3. Se o cabo de alimentação estiver danificado, ele deve ser substituído pelo fabricante, seu agente de serviço ou pessoas qualificadas. Desta forma, você evitará o perigo.
4. Se a bateria não estiver conectada à máquina, você deve primeiro conectá-la. Em seguida, conecte o carregador à máquina. Por fim, conecte o carregador à fonte de alimentação.
5. Após carregar, desligue o carregador da tomada. De seguida, retire a ligação ao suporte de carga e, depois, a ligação à bateria.
6. Não carregue as baterias com fugas de líquido.
7. Não utilize o carregador para outros fins que não os recomendados.
8. Antes de carregar a bateria, verifique se a CA do carregador e da tomada elétrica correspondem.
9. Não exponha o carregador à humidade.
10. Não utilize o carregador ao ar livre.
11. Não provocar curto-circuito com os contatos da bateria ou o do carregador.
12. Respeite os sinais de polaridade "+/-" para carregar a bateria.
13. Não abra o aparelho e mantenha-o fora do alcance das crianças.
14. Não carregue baterias de outros fabricantes ou modelos.
15. Verifique se a ligação entre o carregador e a bateria está na posição correta e se não há nenhum objeto estranho a obstruí-la.
16. Mantenha as ranhuras do carregador livre de corpos estranhos e proteja-as da sujidade e da humidade. Guarde num local e que não esteja exposto a baixas temperaturas.
17. Para carregar a bateria, certifique-se de que o carregador está numa área bem ventilada e longe de materiais inflamáveis. A bateria pode aquecer durante o carregamento. Não sobrecarregue as baterias. Supervisione sempre as baterias e carregadores durante a operação de carregamento.
18. Não carregue baterias não recarregáveis, dado que há o risco de sobreaquecimento e fuga de líquido.
19. É possível melhorar o desempenho e prolongar a vida útil da bateria se a carregar quando a temperatura ambiente estiver entre os 18°C e 24°C. Não carregue a bateria quando a temperatura ambiente for inferior a 4.5°C ou superior a 40.5°C. Isto é importante, pois evita danos sérios na bateria.
20. Carregue apenas baterias do mesmo modelo como o fornecido pelo fabricante ou modelos recomendados por ele.

AVISOS SOBRE SEGURANÇA BATERIA

- a) Não desmonte, abra ou fragmente as células da bateria ou o conjunto da bateria.
- b) Não provoque curto-circuito da bateria. Não guarde as baterias descuidadamente numa caixa ou numa gaveta, pois podem originar causar curto-circuito entre si ou pelo contacto com outros materiais condutores.
- c) Não exponha a bateria ao calor ou fogo. Evite armazená-la num local exposto à luz solar.
- d) Não submeta a bateria a choque mecânico.
- e) Em caso de derrame do líquido da bateria, evite que este entre em contacto com a pele ou os olhos. Se tiver havido contacto, lave a área afetada abundantemente com água e procure assistência médica.

- f) Se tiver engolido uma célula ou o conjunto da bateria, procure imediatamente ajuda médica.
- g) Mantenha a bateria limpa e seca.
- h) Se houver sujidade nos terminais da bateria, limpe-os com um pano limpo e seco.
- i) Carregue a bateria antes de a utilizar. Consulte sempre estas instruções e use o procedimento de carregamento correto.
- j) Não carregue a bateria se não estiver a utilizá-la.
- k) Após prolongados períodos de armazenamento, poderá ser necessário carregar e descarregar várias vezes a bateria de modo a obter o máximo desempenho.
- l) O desempenho da bateria apresenta um nível ótimo quando a temperatura ambiente é normal ($20^{\circ}\text{C} \pm 5^{\circ}\text{C}$).
- m) Quando eliminar as baterias, mantenha as que têm diferentes sistemas eletroquímicos separadas umas das outras.
- n) Carregue a bateria somente com o carregador especificado pelo fabricante. Utilize apenas o carregador incluído para uso específico com esta ferramenta. Um carregador que é apropriado para um tipo de bateria pode criar risco de incêndio quando usado noutro tipo diferente.
- o) Quando a bateria não estiver sendo usada, remova-a e separe-a de outros objetos de metal, cliques, chaves, moedas, pregos ... Expor-se a esses tipos de riscos pode levar a queimaduras e incêndio.
- p) Condições abusivas da bateria, podem levar à saída de líquidos pela bateria. Caso isso aconteça e entre em contato com os olhos, coloque bastante água e consulte imediatamente um médico. Os líquidos da bateria podem causar irritações e queimaduras.
- q) Limpe os contatos da bateria e também os do equipamento antes da instalação.
- r) Remova a bateria esgotada rapidamente.
- s) Carregue apenas baterias do mesmo modelo como aquele fornecido pelo fabricante ou modelos recomendados por ele.
- t) Não utilize baterias que não tenham sido concebidas para serem usadas com esta ferramenta.
- u) Manter a bateria fora do alcance das crianças.
- v) Após longos períodos de armazenamento, pode ser necessário carregar e descarregar a bateria várias vezes para obter o máximo desempenho.
- w) Guarde o manual de instruções para referência futura.
- x) Retire a bateria da ferramenta quando não estiver a ser utilizada.

SIMBOLOS



Para reduzir o risco de ferimentos o utilizador deve ler o manual de instruções



Usar protecção para os ouvidos



Usar protecção ocular



Usar máscara contra o pó



Resíduos de produtos elétricos não devem ser descartados com o lixo doméstico. Por favor recicle onde existem instalações. Consulte as autoridades locais ou o revendedor para obter informações sobre reciclagem.



Li-Ion



Li-Ion

Não elimine as pilhas. Devolva as baterias gastas à sua coleção local ou ponto de reciclagem.



Não queimar



Não expor as baterias à chuva ou água



Apenas para utilização no interior



Isolamento duplo

INSTALAÇÃO

A máquina está pronta para uso no momento da entrega.

Conteúdo da embalagem:

- 1 atornillador a bateria
- 4 pontas de 25mm, 6 pontas de precisão, 1 adaptador de pontas
- 1 martillo multiusos
- Cabo de carga USB.

Verifique a ferramenta elétrica, peças e acessórios. Certifique-se de carregar a bateria completamente antes de usar. Use somente a máquina com bits adequados para o propósito e que não estejam danificados.

USO: Esta ferramenta é feita para apertar e afrouxar parafusos.

Uso incorreto: qualquer uso da máquina para tarefas diferentes das mencionadas na seção "uso pretendido" é considerado um uso incorreto da máquina. O produto não é para uso profissional.

INSTRUÇÕES DE OPERAÇÃO



NOTA: Antes de utilizar a ferramenta, leia atentamente as instruções.

USO PRETENDIDO

Esta ferramenta é feita para apertar e afrouxar parafusos.

Carregando a bateria:

1. O cabo USB (cabo de carregamento) pode ser conectado a um adaptador adequado entre 5V e <2A ou pode ser conectado à porta USB de um computador. O processo de carregamento começa assim que o cabo de carregamento é conectado.
2. O LED de carregamento acende em vermelho para indicar que a bateria está sendo carregada.
3. Quando o LED de carregamento estiver verde, a carga estará completa

INDICADOR DE CARGA

Luz	Normal
Vermelho	Em carga
Verde	Carregamen- to concluído

AVISO: Quando a carga da bateria acabar após o uso contínuo ou a exposição direta à luz do sol ou ao calor, aguarde até que a ferramenta esfrie antes de recarregá-la para obter a carga total.

ATENÇÃO! A alça pode começar a ficar quente durante o carregamento. Isso é normal. Nunca deixe a bateria acabar completamente. Isso pode causar algum defeito. Assim que a carga estiver completa, a máquina pode ser usada. Você deve recarregar a bateria quando a ferramenta estiver descarregada. Use os botões ON / OFF na direção desejada. O interruptor (2) nesta máquina atua como um interruptor liga / desliga e altera a direção de rotação. Ao pressionar a parte dianteira, o motor girará no sentido horário (aperto dos parafusos e parafusos) e pressionar a parte inferior irá girar o motor na direção oposta (soltar os parafusos e parafusos). Quando o plug é liberado, o mecanismo para. Certifique-se de que a máquina esteja completamente parada antes de selecionar o sentido de rotação inverso.

Parafusar: coloque o acessório no mandril (5). Use um parafuso adequado projetado para o trabalho realizado. Certifique-se de usar uma broca que se adapte ao adaptador

2) SEGURANÇA ELÉTRICA

- a) O soquete deve encaixar no soquete. Nunca modifique um plugue de qualquer maneira. Nunca use conectores de adaptador com ferramentas elétricas (aterradas). Os conectores e plugues adequados reduzem o risco de choque elétrico.
- b) Evitar que o corpo possa entrar em contacto com superfícies ligadas à terra, como tubos, aquecimentos, fogões e frigoríficos. Há um risco elevado devido a choque elétrico, se o corpo estiver ligado à terra.

c) Manter o aparelho afastado da chuva ou humidade.. A água introduzida na ferramenta pode causar um risco maior de choque elétrico.

d) Não use o cabo incorretamente. Nunca use o cabo para transportar a ferramenta elétrica. Nunca puxe o cabo para remover o plugue. Mantenha o fio longe do calor, óleos, bordas afiadas ou partes móveis da máquina. Cabos danificados aumentam o risco de choque elétrico.

e) Use um cabo de extensão projetado para uso externo ao usar a ferramenta ao ar livre. O risco de choque elétrico é reduzido ao usar um cabo projetado para uso externo.

f) Se não for possível evitar o funcionamento da ferramenta elétrica em áreas húmidas, deverá ser utilizado um dispositivo de corrente residual (RCD). Usar um dispositivo de corrente residual (RCD) reduz o risco de choque elétrico.

MANUTENÇÃO

Mantenha a ferramenta sempre limpa. Limpe a máquina com um pano macio e úmido. Não use solventes. Limpe a máquina após o uso. Nunca use detergentes corrosivos para limpar peças plásticas. Nunca use produtos como gasolina, detergentes de cloro, amônia ou limpadores de amônia para limpar ferramentas elétricas.

DESCARTE DE BATERIAS USADAS



Para preservar os recursos naturais, por favor, recicle ou elimine do pacote as baterias

Li de forma adequada. A bateria contém baterias de lítio. Verificar com as autoridades locais responsáveis pelos resíduos sobre as opções disponíveis para reciclagem ou descarte do produto. Baixe o pacote de bateria executando a ferramenta e tirá-lo do seu compartimento. Cobrir as conexões com fita adesiva para evitar curtos circuitos e choques de energia que podem ocorrer. Não tente abrir ou remover quaisquer componentes.

SOLUÇÃO DE PROBLEMAS

PROBLEMA	Possível causa	Solução
Bateria não carrega	1. O carregador não está ligado a uma tomada em funcionamento. 2. A temperatura do ar circundante é muito alta ou muito baixa.	1. Ligue o carregador a uma tomada elétrica que esteja funcionando. Verifique a corrente ligando uma lâmpada. 2. Mova o carregador para uma temperatura entre 15 ° C e 25 ° C.
O interruptor não pode ser pressionado	Interruptor de avanço / recuo na posição central	Certifique-se de que o interruptor está a avançar ou retroceder de acordo com as necessidades do projeto
Chave de fenda para durante os parafusos de acionamento	A bateria está esgotada	Verifique se a chave de fenda está totalmente carregada antes de usar.

PROTEÇÃO AMBIENTAL



Este produto não deve ser descartado junto com o lixo doméstico e que deve ser levado a uma coleção. Verificar com as autoridades locais responsáveis pelos resíduos sobre as opções disponíveis para reciclagem ou descarte do produto.

MANUTENÇÃO

Esta ferramenta não requer lubrificação adicional ou manutenção. Esta ferramenta não tem peças reparáveis pelo utilizador. Não utilize água ou produtos químicos de limpeza para limpar a ferramenta. Limpe a ferramenta com um pano seco. Guarde sempre a ferramenta em um lugar seco. Mantenha as aberturas de ventilação do motor limpo.

Manter todos os controles de função limpa de poeira. Ocasionalmente, podem observar-se algumas faíscas que podem vir dos slots da ventilação. Isto é normal e não prejudicial para a ferramenta.

GARANTIA

Este produto foi fabricado segundo as mais exigentes normas. Este produto está garantido contra material defeituoso, abrangendo os erros de fabricação ou componentes defeituosos, até 12 meses após a sua compra.

ATENÇÃO! Guarde o seu recibo como prova da sua compra.

A reparação ou troca do produto, não constitui uma extensão do prazo da garantia ou mesmo uma garantia nova. A reparação de ferramentas defeituosas, tem o seu próprio período de garantia estabelecido pela lei de cada país.

Para ativar a garantia do seu produto, leve o produto defeituoso ao local onde o comprou, juntamente com o comprovativo de compra. Descreva de forma exata a razão da sua queixa, e se a política de garantia cobrir a sua queixa, repararemos ou substituiremos por um produto exatamente igual ao seu, ou outro de categoria superior de acordo com o nosso critério.

Esta garantia é nula se os defeitos forem causados por:

1. Má utilização, abuso ou negligência.
2. A ferramenta não foi utilizada para fins de aluguel.
3. Reparações anteriores realizadas em centros de assistência técnica não autorizados.
4. Danos causados por objetos estranhos ao produto, substâncias ou acidente.

EHLIS S.A.

NIF. A-08014813

c/. Sevilla s/n. Polígono Industrial Nord-Est
08740 Sant Andreu de la Barca
Barcelona-Espanha

DECLARAÇÃO DE CONFORMIDADE

Nós,
EHLIS S.A.
NIF. A-08014813
c/. Sevilla s/n. Polígono Industrial Nord-Est
08740 Sant Andreu de la Barca
Barcelona-Espanha

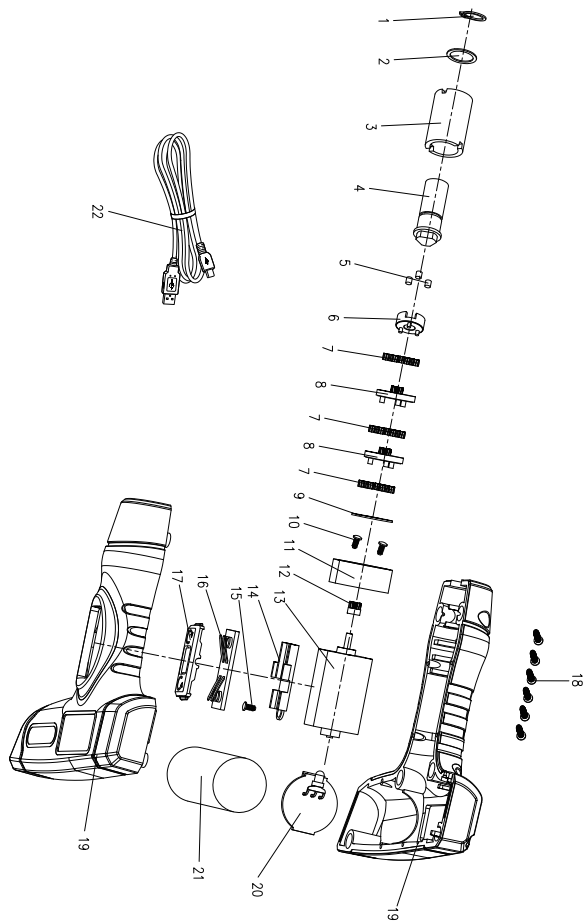
Declaramos que o produto descrição
Modelo **AR36XMAS (CSD)** designação
de maquinaria, representativa de
APARAFUSADORA a bateria)
Função **Aparafusar e desaparafusar**
parafusos, porcas

Está em conformidade com as seguintes
Diretivas:
2006/42/EC, 2011/65/EU, 2014/30/EU,
2014/35/EU

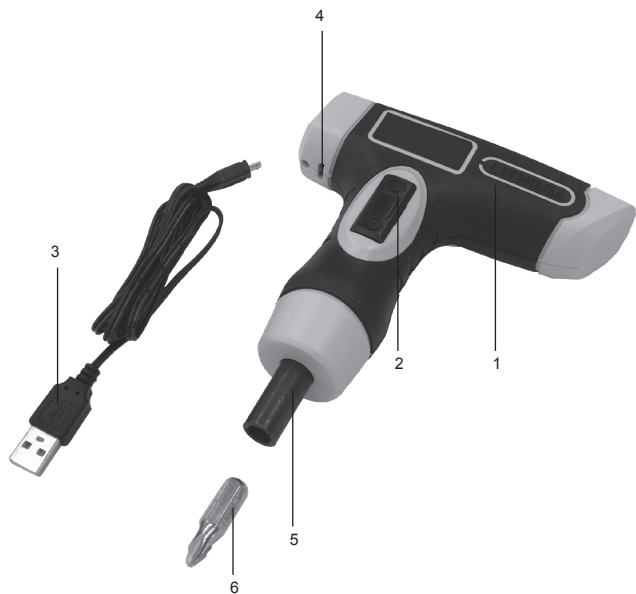
Padrões em conformidade com:
EN 55014-1, EN 55014-2, EN 60745-1, EN
60745-2-2, EN 60335-1, EN 60335-2-29, EN
62233, EN 61000-3-2, EN 61000-3-3,



Fecha: 8/8/2018
Company name: Ehli S.A.
CEO: Alejandro Ehli




Position No.	Part Number	Qty.
1	CSD36A1-1	1
2	CSD36A1-2	1
3	CSD36A1-3	1
4	CSD36A1-4	1
5	CSD36A1-5	3
6	CSD36A1-6	1
7	CSD36A1-7	9
8	CSD36A1-8	2
9	CSD36A1-9	1
10	CSD36A1-10	1
11	CSD36A1-11	1
12	CSD36A1-12	1
13	CSD36A1-13	1
14	CSD36A1-14	1
15	CSD36A1-15	1
16	CSD36A1-16	1
17	CSD36A1-17	1
18	CSD36A1-18	6
19	CSD36A1-19	1
20	CSD36A1-20	1
21	CSD36A1-21	1
22	CSD36A1-22	1



COMPONENT LIST

1. Handle
2. ON / OFF contact with right / left run.
3. Charge cable with USB plug.
4. Charging Port.
5. Bits holder
6. Screw bits.

TECHNICAL DATA

Battery voltage	3.6V 
Battery capacity	1.5Ah Lithium-Ion
No load speed	180/min
Max torque	1.6N.m
Machine weight	0.18kg

NOISE DATA

A weighted sound pressure

L_{pA} : 76 dB(A)

A weighted sound power

L_{wA} : 87 dB(A)

K_{pA} & K_{wA}

3.0 dB(A)

A weighted sound power

VIBRATION INFORMATION

Vibration total values (triax vector sum) determined according to EN 60745:	
Typical weighted vibration	Vibration emission value $a_n = 0.41 \text{ m/s}^2$
	Uncertainty $K = 1,5 \text{ m/s}^2$

The declared vibration total value may be used for comparing one tool with another, and may also be used in a preliminary assessment of exposure.



WARNING: The vibration emission value during actual use of the power tool can differ from the declared value depending on the ways in which the tool is used dependant on the following examples and other variations on how the tool is used:

How the tool is used and the materials being cut or drilled.

The tool being in good condition and well maintained

The use the correct accessory for the tool and ensuring it is sharp and in good condition.

The tightness of the grip on the handles and if any anti vibration accessories are used.

And the tool is being used as intended by its design and these instructions.

This tool may cause hand-arm vibration syndrome if its use is not adequately managed



WARNING: To be accurate, an estimation of exposure level in the actual conditions of use should also take account of all parts of the operating cycle such as the times when the tool is switched off and when it is running idle but not actually doing the job. This may significantly reduce the exposure level over the total working period.

Helping to minimise your vibration exposure risk.

ALWAYS use sharp chisels, drills and blades

Maintain this tool in accordance with these instructions and keep well lubricated (where appropriate)

If the tool is to be used regularly then invest in anti vibration accessories.


Plan your work schedule to spread any high vibration tool use across a number of days.

ACCESSORIES

USB cable	1
Multi-use hammer	1
AD adapter (Material: CRV)	1
25mm screwdriver bit (Material: CRV) (SL4 / SL5 / PH0 / PH1)	4
precision screwdriver bit (Material: CRV) (SL2.0 / SL2.5 / SL3.0 / PH0 / PH00 / PH000)	6

Use good quality accessories marked with a wellknown brand name. Choose the type according to the work you intend to undertake. Refer to the accessory packaging for further details. Store personnel can assist you and offer advice.

SAFETY INSTRUCTIONS

 **WARNING! Read all safety warnings and all instructions.** Failure to follow the warnings and instructions may result in electric shock, fire and/or serious injury.

Save all warnings and instructions for future reference.

The term "power tool" in the warnings refers to your mains-operated (corded) power tool or battery operated (cordless) power tool.

1. WORK AREA SAFETY

- Keep work area clean and well lit.** Cluttered or dark areas invite accidents.
- Do not operate power tools in explosive atmospheres, such as in the presence of flammable liquids, gases or dust.** Power tools create sparks which may ignite the dust or fumes.
- Keep children and bystanders away while operating a power tool.** Distractions can cause you to lose control.

2. ELECTRICAL SAFETY

- Power tool plugs must match the outlet. Never modify the plug in any way.** Do not use any adapter plugs with earthed (grounded) power tools. Unmodified plugs and matching outlets will reduce risk of electric shock.
- Avoid body contact with earthed or grounded surfaces such as pipes, radiators, ranges and refrigerators.** There is an increased risk of electric shock if your body is earthed or grounded.
- Do not expose power tools to rain or wet conditions.** Water entering a power tool will increase the risk of electric shock.
- Do not abuse the cord. Never use the cord for carrying, pulling or unplugging the power tool.** Keep cord away from heat, oil, sharp edges or moving parts. Damaged or entangled cords increase the risk of electric shock.
- When operating a power tool outdoors, use an extension cord suitable for outdoor use.** Use of a cord suitable for outdoor use reduces the risk of electric shock.

3. PERSONAL SAFETY

- Stay alert, watch what you are doing and use common sense when operating a power tool.** Do not use a power tool while you are tired or under the influence of drugs, alcohol or medication. A moment of inattention while operating power tools may result in serious personal injury.
- Use personal protective equipment. Always wear eye protection.** Protective equipment such as dust mask, non-skid safety shoes, hard hat, or hearing protection

used for appropriate conditions will reduce personal injuries.

- c) **Prevent unintentional starting. Ensure the switch is in the off-position before connecting to power source and/or battery pack, picking up or carrying the tool.** Carrying power tools with your finger on the switch or energising power tools that have the switch on invites accidents.
- d) **Remove any adjusting key or wrench before turning the power tool on.** A wrench or a key left attached to a rotating part of the power tool may result in personal injury.
- e) **Do not overreach. Keep proper footing and balance at all times.** This enables better control of the power tool in unexpected situations.
- f) **Dress properly. Do not wear loose clothing or jewellery.** Keep your hair, clothing and gloves away from moving parts. Loose clothes, jewellery or long hair can be caught in moving parts.
- g) **If devices are provided for the connection of dust extraction and collection facilities, ensure these are connected and properly used.** Use of these devices can reduce dust-related hazards.

4. POWER TOOL USE AND CARE

- a) **Do not force the power tool. Use the correct power tool for your application.** The correct power tool will do the job better and safer at the rate for which it was designed.
- b) **Do not use the power tool if the switch does not turn it on and off.** Any power tool that cannot be controlled with the switch is dangerous and must be repaired.
- c) **Disconnect the plug from the power source and/ or the battery pack from the power tool before making any adjustments, changing accessories, or storing power tools.** Such preventive safety measures reduce the risk of starting the power tool accidentally.
- d) **Store idle power tools out of the reach of children and do not allow persons unfamiliar with the power tool or these instructions to operate the power tool.** Power tools are dangerous in the hands of untrained users.
- e) **Maintain power tools. Check for misalignment or binding of moving parts, breakage of parts and any other condition that may affect the power tools operation.** If damaged, have the power tool repaired before use. Many accidents are caused by poorly maintained power tools.
- f) **Keep cutting tools sharp and clean.** Properly maintained cutting tools with sharp cutting edges are less likely to bind and are easier to control.
- g) **Use the power tool, accessories and tool bits etc. in accordance with these instructions and in the manner intended for the particular type of power tool, taking into account the working conditions and the work to be performed.** Use of the power tool for operations different from those intended could result in a hazardous situation.

5. BATTERY TOOL USE AND CARE

- a) **Recharge only with the charger specified by the manufacturer.** A charger that is suitable for one type of battery pack.
- b) **Use power tools only with specifically designated battery packs.** Use of any other battery packs may create a risk of injury and fire.
- c) **When battery pack is not in use, keep it away from other metal objects like paper clips, coins, keys, nails, screw, or other small metal objects that can make a connection from one terminal to another.** Shorting the battery terminals together may cause burns or fire.
- d) **Under abusive conditions, liquid may be ejected from the battery; avoid contact, if contact accidentally occurs, flush with water. If liquid contacts eyes, additionally seek medical help.** Liquid ejected from the battery may cause irritation or burns.


6. SERVICE

- a) **Have your power tool serviced by a qualified repair person using only identical replacement parts.** This will ensure that the safety of the power tool is maintained.

SAFETY WARNINGS FOR SCREWDRIVERS

1. **Hold power tool by insulated gripping surfaces, when performing an operation where the fastener may contact hidden wiring.** Fasteners contacting a „live“ wire may make exposed metal parts of the power tool „live“ and could give the operator an electric shock

GENERAL SAFETY WARNINGS FOR YOUR BATTERY CHARGER

 **WARNING** Read all safety warnings and all instructions. Failure to follow the warnings and instructions may result in electric shock, fire and/or serious injury.

Save all warnings and instructions for future reference.

- This appliance is not intended for use by persons (including children) with reduced physical, sensory or mental capabilities, or lack of experience and knowledge, unless they have been given supervision or instruction concerning use of the appliance by a person responsible for their safety.
- Children should be supervised to ensure that they do not play with the appliance.

Additional safety instructions for your Battery Charger

1. Before charging, read the instructions.
2. For charge Li-ion battery pack only.
3. If the supply cord is damaged, it must be replaced by the manufacturer, its service agent or similarly qualified persons in order to avoid a hazard.
4. The battery terminal not connected to the chassis has to be connected first. The other connection is to be made to the chassis, remote from the battery and fuel line. The battery charger is then to be connected to the supply mains.
5. After charging, disconnect the battery charger from the supply mains. Then remove the chassis connection and then the battery connection.
6. Do not charge a leaking battery.
7. Do not use chargers for works other than those for which they are designed.
8. Before charging, ensure your charger is matching the local AC supply.
9. The charging device must be protected from moisture.
10. Do not use the charging device in the open.
11. Do not short out the contacts of battery or charger.
12. Respect the polarity "+/-" when charging.
13. Do not open the unit and keep out of the reach of children.
14. Do not charge the batteries of other manufactures or ill-suited models.
15. Ensure that the connection between the battery charger and battery is correctly positioned and is not obstructed by foreign bodies.
16. Keep battery charger's slots are free of foreign objects and protect against dirt and humidity. Store in a dry and frost-free place.
17. When charging batteries, ensure that the battery charger is in a well-ventilated area and away from inflammable materials. Batteries can get hot during charging. Do not

overcharge any batteries. Ensure that batteries and chargers are not left unsupervised during charging.

18. Do not recharge non-rechargeable batteries, as they can overheat and break.
19. Longer life and better performance can be obtained if the battery pack is charged when the air temperature is between 18°C and 24°C. Do not charge the battery pack in air temperatures below 4.5°C, or above 40.5°C. This is important as it can prevent serious damage to the battery pack.
20. Charge only battery pack of the same model provided by POSITEC and of models recommended by POSITEC

Safety Warnings for battery pack

- a) Do not dismantle, open or shred cells or battery pack.
- b) Do not short-circuit a battery pack. Do not store battery packs haphazardly in a box or drawer where they may short-circuit each other or be short-circuited by conductive materials.
- c) Do not expose battery pack to heat or fire. Avoid storage in direct sunlight.
- d) Do not subject battery pack to mechanical shock.
- e) In the event of battery leaking, do not allow the liquid to come into contact with the skin or eyes. If contact has been made, wash the affected area with copious amounts of water and seek medical advice.
- f) Seek medical advice immediately if a cell or battery pack has been swallowed.
- g) Keep battery pack clean and dry.
- h) Wipe the battery pack terminals with a clean dry cloth if they become dirty.
- i) Battery pack needs to be charged before use. Always refer to this instruction and use the correct charging procedure.
- j) Do not maintain battery pack on charge when not in use.
- k) After extended periods of storage, it may be necessary to charge and discharge the battery pack several times to obtain maximum performance.
- l) Battery pack gives its best performance when it is operated at normal room temperature (20°C ± 5°C).
- m) When disposing of battery packs, keep battery packs of different electrochemical systems separate from each other.
- n) Recharge only with the charger specified by POSITEC. A charger that is suitable for one type of battery pack may create a risk of fire when used with another battery pack.
- o) When battery pack is not in use, keep it away from other metal objects, like paper clips, coins, keys, nails, screws or other small metal objects, that can make a connection from one terminal to another. Shorting the battery terminals together may cause burns or a fire.
- p) Under abusive conditions, liquid may be ejected from the battery pack; avoid contact. If contact accidentally occurs, flush with water. If liquid contacts eyes, additionally seek medical help. Liquid ejected from the battery may cause irritation or burns.
- q) Clean the battery pack contacts and also those of the equipment prior to battery installation.
- r) Remove exhausted battery pack promptly.
- s) Do not use any charger other than that specifically provided for use with the equipment.
- t) Do not use any battery pack which is not designed for use with the equipment.
- u) Keep battery pack out of the reach of children.
- v) After extended periods of storage, it may be necessary to charge and discharge the battery pack several times to obtain maximum performance.
- w) Retain the original product literature for future reference.
- x) Remove the battery from the equipment when not in use.
- y) Dispose of properly.

SYMBOL



To reduce the risk of injury, user must read instruction manual



Wear ear protection



Wear eye protection



Wear dust mask



Waste electrical products must not be disposed of with household waste. Please recycle where facilities exist. Check with your local authorities or retailer for recycling advice.



Li-Ion



Li-Ion

Do not dispose of batteries. Return exhausted batteries to your local collection or recycling point.



Do not burn



Do not expose to rain or water



For indoor use only



Double insulation

INSTALLATION

The machine is ready for use on delivery.

Package Contents:

- 1 Cordless screwdriver
- 4 pcs. 25mm bits, and 6 pcs. precision bits,
- 1 pcs. adapter for precision bits.
- USB charging cable.

Check the power tool, parts and accessories for any. transport damage. Be sure to charge the battery completely before use. Use only the machine with bits that are suitable for the purpose and which are not damaged.

USE Purpose: The screwdriver is intended for screwing / loosening smaller screws.

Incorrect use: Any use of the machine for tasks other than those mentioned in the "intended use" section is considered to be incorrect use of the machine. The product is not intended for professional use.

OPERATING INSTRUCTIONS



NOTE: Before using the tool, read the instruction book carefully.

Intended Use

1.CHARGING THE BATTERY:

1. The USB cable (charge cable) can be connected to a suitable adapter that delivers 5V and <2A or it can be connected to a computer's USB port. The charging process starts as soon as the charging cable is connected.
2. Charging LED lights up red to indicate that the battery is charging.
3. When charging LED lights green, charging is complete.

CHARGING INDICATOR

Light	Status
red on	Charging
green on	Fully Charged

Warning: When battery charge runs out after continuous use or exposure to direct sunlight or heat, allow time for the tool to cool down before re-charging to achieve

the full charge.


Important! The handle may get a little hot during charging. This is normal. Never leave the battery fully discharged. This will make it a defect. Early charging of the battery helps to serve you well for a long time. You must recharge the battery when you notice that the screwdriver's power drops. Use the ON / OFF switch and direction selector. The switch (2) on this machine acts as both switch on / off switch and switch for rotational direction. Pressing on the front of the connector (marked with) rotates the machine clockwise (tighten screw and bolts) and pressed on the lower part of the connector (marked with 2) rotates the machine counterclockwise (loosen screw and bolts). When the plug is released, the engine stops. Make sure the machine is stopped completely before selecting the reverse direction of rotation. Screwing: Fit a bit into the bit holder (5). Use a suitable screw designed for the work being carried out. Be sure to use a bit that fits the screw.

2) Electrical safety.

- a) The power tool's electrical outlet must fit the socket. Never modify a plug in any way. Never use adapter connectors with (grounded) power tools. Plug-in connectors in the original version and suitable sockets reduce the risk of electric shock.
- b) Avoid body contact with grounded surfaces such as pipes, elements, stoves and refrigerators. The risk of electric shock increases if you are grounded.
- c) Do not expose the power tool to rain or moisture. Water that penetrates the power tool increases the risk of electric shock.
- d) Do not use the cable incorrectly. Never use the cable to carry or pull the power tool. Never pull the cable to pull out the plug. Keep the cord away from heat, oils, sharp edges or moving parts of the machine. Damaged or truncated power cables increase the risk of electric shock.
- e) Use an extension cable designed for outdoor use when using the power tool outdoors. The risk of electric shock reduces when using cable designed for outdoor use.

f) If a power tool cannot be used in humid places, it must be connected to a power supply that is protected by ground fault switches.

DISPOSAL OF AN EXHAUSTED BATTERY PACK

 To preserve natural resources, please recycle or dispose of the battery pack properly. This battery pack contains Lithium batteries.

Consult your local waste authority for information regarding available recycling and/or disposal options. Discharge your battery pack by operating your machine, then remove the battery pack from the machine housing and cover the battery pack connections with heavy-duty adhesive tape to prevent short circuit and energy discharge. Do not attempt to open or remove any of the components.

TROUBLE SHOOTING

Problem	Possible cause	Solution
Battery will not charge	1. Charger not plugged into a working outlet. 2. Surrounding air temperature is too hot or too cold	1. Plug charger into a working outlet. Check current by plugging in a lamp. 2. Move charger to where temperature is between 15°C to 25°C.
Switch can not be pressed	Forward/Reverse switch at middle position	Make sure switch is on Forward or Reverse rotation according to project need.
Screwdriver stops during driving screws	Battery is out of power	Make sure screwdriver is fully charged before using it.

ENVIRONMENTAL PROTECTION



Waste electrical products should not be disposed of with household waste.

■ Please recycle where facilities exist.

Check with your local authorities or retailer for recycling advice.

MAINTENANCE

Your tool requires no additional lubrication or maintenance.

There are no user serviceable parts in your power tool. Never use water or chemical cleaners to clean your power tool. Wipe clean with a dry cloth. Always store your power tool in a dry place. Keep the motor ventilation slots clean. Keep all working controls free of dust. Occasionally you may see sparks through the ventilation slots. This is normal and will not damage your power tool.

GUARANTEE

This product has been manufactured to the highest standards. It is guaranteed against faulty materials and workmanship for at least 12 months from purchase. Please keep your receipt as proof of purchase. If the product is found to be defective within the duration of the guarantee period, we will either replace all defective parts or, at our discretion, replace the unit free of charge with the same item or items of a greater value and /or specification.

This warranty is invalid where defects are caused by or result from:

1. Misuse, abuse or neglect.
2. The tool has not been used for rental purposes.
3. Repairs attempted by unauthorised repair centres.
4. Damage caused by foreign objects, substances or accident.

Ehlis S.A.
c/. Sevilla s/n. Polígono Industrial Nord-Est

DECLARATION OF CONFORMITY

We
EHLIS S.A.
NIF. A-08014813
c/. Sevilla s/n. Polígono Industrial Nord-Est
08740 Sant Andreu de la Barca
Barcelona-España

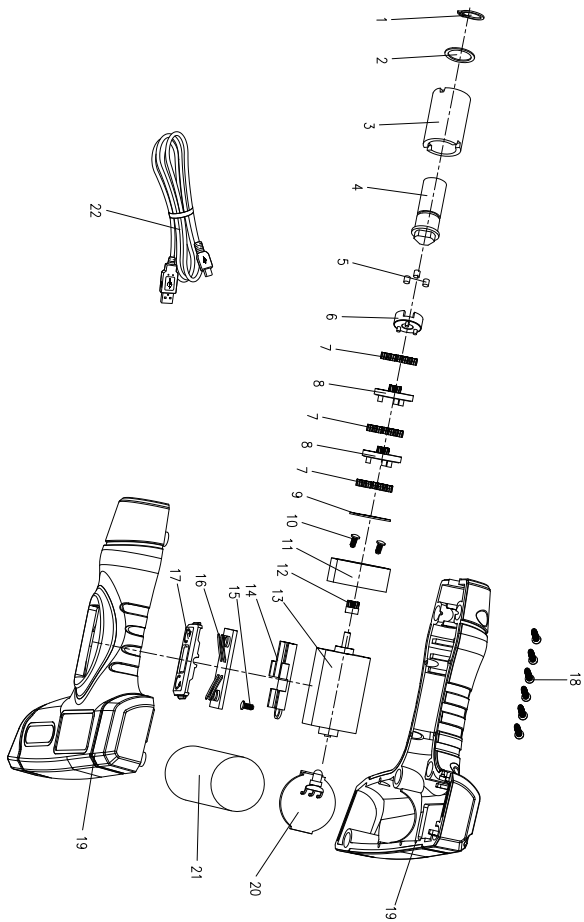
Declare that the product,
Description **Cordless screwdriver**
Type **AR36XMAS (CSD-designation of
machinery, representative of Cordless
screwdriver)**
Function **Tightening and loosening
screws, nuts**

Complies with the following Directives,
**2006/42/EC, 2011/65/EU, 2014/30/EU,
2014/35/EU**

Standards conform to
**EN 55014-1, EN 55014-2, EN 60745-1, EN
60745-2-2, EN 60335-1, EN 60335-2-29, EN
62233, EN 61000-3-2, EN 61000-3-3,**



Date: 8/8/2018
Company name: Ehlis S.A.
CEO: Alejandro Ehlis



Position No.	Part Number	Qty.
1	CSD36A1-1	1
2	CSD36A1-2	1
3	CSD36A1-3	1
4	CSD36A1-4	1
5	CSD36A1-5	3
6	CSD36A1-6	1
7	CSD36A1-7	9
8	CSD36A1-8	2
9	CSD36A1-9	1
10	CSD36A1-10	1
11	CSD36A1-11	1
12	CSD36A1-12	1
13	CSD36A1-13	1
14	CSD36A1-14	1
15	CSD36A1-15	1
16	CSD36A1-16	1
17	CSD36A1-17	1
18	CSD36A1-18	6
19	CSD36A1-19	1
20	CSD36A1-20	1
21	CSD36A1-21	1
22	CSD36A1-22	1

ratio[®]