



## Instrucciones y garantía

Ref. 5590 H



# 5590H

Soporte para taladro

Soporte para berbequim

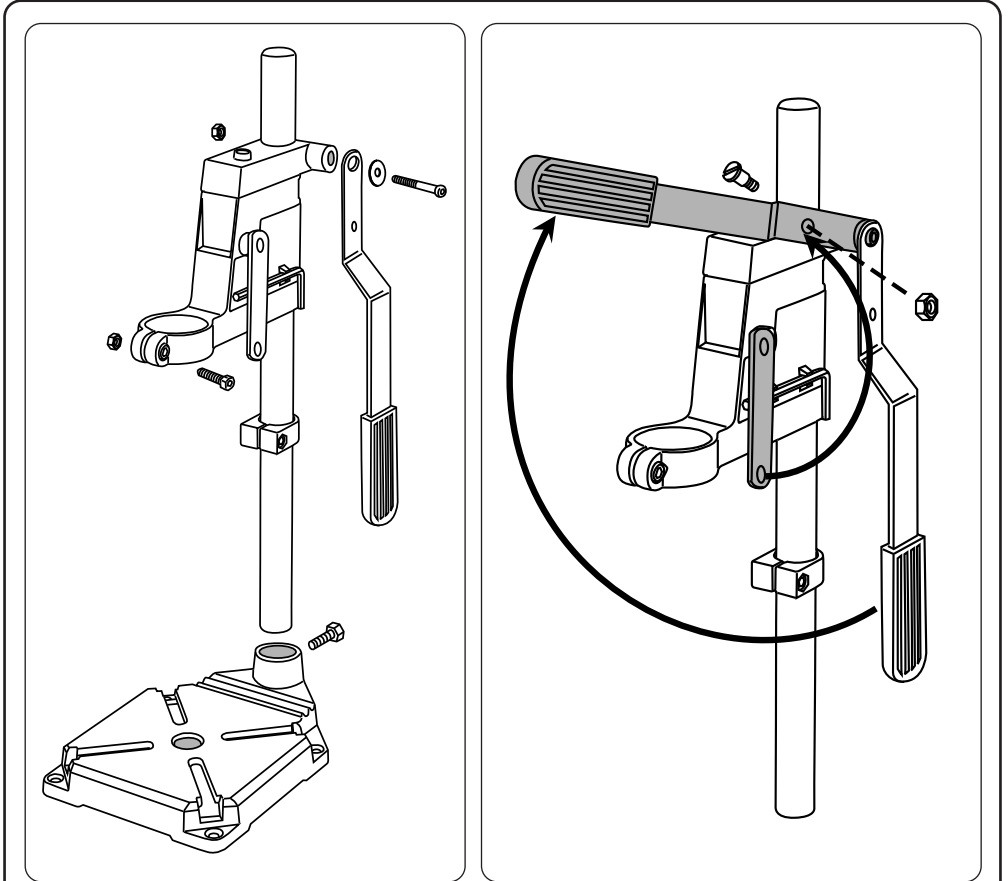
Drill stand

Support de perçage

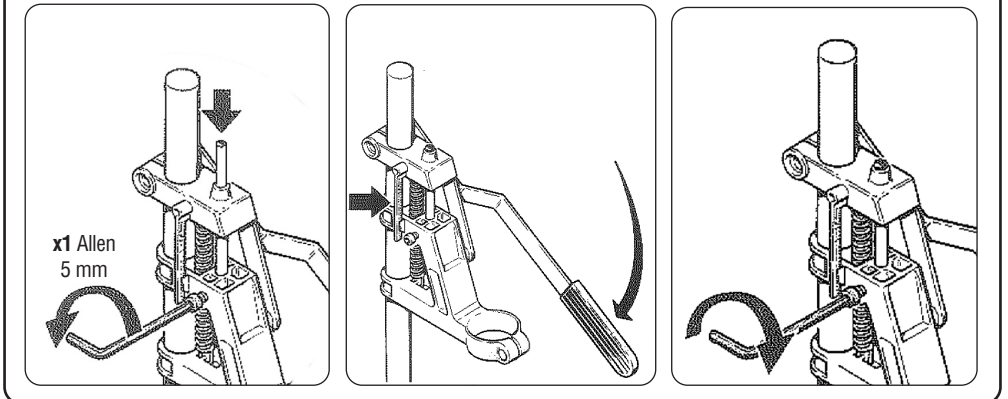
Colonna esagonale

Bohrständer





Regulación del tope de profundidad



## Instrucciones de seguridad

Advertencias de peligro generales para herramientas eléctricas y sus accesorios.



**Lea íntegramente estas advertencias de peligro e instrucciones.**

En caso de no atenerse a las advertencias de peligro e instrucciones siguientes, puede ocasionar una descarga eléctrica, un incendio y/o lesión grave.

**Guardar todas las advertencias de peligro e instrucciones para futuras consultas.**

## Uso conforme del producto

- El soporte de columna está diseñado para trabajar con taladradoras conectadas a red eléctrica o alimentadas por baterías con un diámetro de cuello de sujeción de 43 mm. No está permitido aplicar otros aparatos.
- El soporte de columna debe ser fijado con tornillos adecuados a un banco de trabajo u otro soporte firme.

## Seguridad de las personas

- Mantenga limpio y bien iluminado su puesto de trabajo. El desorden o una iluminación deficiente en las áreas de trabajo pueden provocar accidentes.
- Recuerde que hay que desenchufar la máquina antes de cambiar los aparatos, cambiar las piezas de trabajo, realizar trabajos de mantenimiento o simplemente dejar de utilizarlo.
- Antes de empezar a trabajar, compruebe si su aparato o herramienta está en perfectas condiciones. No lo haga nunca con herramientas defectuosas o desafiladas.
- Antes de empezar a trabajar, compruebe siempre el correcto montaje de los aparatos utilizados como, por ejemplo, juntas o uniones roscadas.
- La pieza de trabajo debe fijarse de forma segura.
- Asegúrese que usted y la máquina están colocados de manera segura.
- Tenga en cuenta los datos de los aparatos y herramientas a utilizar tales como número de revoluciones por minuto y sentido de giro indicados en la propia máquina, en su correspondiente embalaje o manual de instrucciones.
- Utilice las herramientas solo para el uso previsto.
- No retire nunca los dispositivos de seguridad.
- Asegúrese que su ropa se ciñe bien a su cuerpo. No lleve guantes y recoja su cabello antes de empezar a utilizar el aparato.

- Mantenga el cable de la taladradora alejado de la zona de trabajo. Los cables dañados o enredados incrementan el riesgo de descarga eléctrica.
- Proteja sus oídos en trabajos de mucho ruido.
- Utilice gafas protectoras y mascarilla en trabajos que desprendan polvo, virutas, vapores o chispas.
- No trabaje nunca en dirección hacia su propio cuerpo.
- No introduzca nunca las manos en la zona de trabajo con el aparato en funcionamiento.
- Los aparatos eléctricos deben estar protegidos de polvo y humedad.
- Mantenga alejado a los niños y no permita que estos o personas inexpertas trabajen con aparatos sin vigilancia o sin haber recibido la instrucción necesaria.
- No efectúe modificaciones ni reformas sobre el producto y utilice solo recambios originales Ratio®

## Declaración de conformidad CE

Declaramos bajo nuestra responsabilidad que el producto soporte para taladro 5590H está en conformidad con los requisitos de las Directivas 2006/42/EC

Alejandro Ehlis  
Director general Ehlis, S.A.  
Febrero de 2015

EHLIS S.A.  
NIF: A-08014813  
c/ Sevilla s/n. Polígono Industrial Nord-Est  
08740 Sant Andreu de la Barca  
Barcelona-España

Ehlis, S.A. se reserva el derecho de introducir cualquier modificación técnica sin previo aviso.



## Información de reciclaje

¡No arroje las herramientas eléctricas a la basura! Recomendamos que las herramientas eléctricas, accesorios y embalajes sean sometidos a un proceso de recuperación que respete el medio ambiente.

En base a la Directiva Europea 2002/96/CE sobre aparatos eléctricos y electrónicos inservibles, éstos deben acumularse por separado para ser sometidos a un reciclaje ecológico. Deposite los materiales en el contenedor adecuado o diríjase a los puntos de recogida habilitados de su localidad.

## Garantía

El periodo de garantía de este aparato es de 24 meses a partir de su fecha de compra, quedando cubiertos los términos de garantía establecidos por la ley vigente en cada país. Para que la garantía sea efectiva, presentar la factura de compra en el momento de la solicitud.

Durante el periodo de garantía, se subsanará cualquier defecto del aparato imputable tanto a los materiales como a la fabricación, bien sea reparando, sustituyendo piezas, o facilitando un aparato nuevo según nuestro criterio.

Esta garantía no es válida por defectos causados como resultado de:

- 1.- Mal uso, abuso o negligencia.
- 2.- Uso profesional.
- 3.- Intento de reparación por personal no autorizado.
- 4.- Desgaste normal por el uso que causen defectos o una disminución en el valor o funcionamiento del producto.
- 5 - Daños causados por accesorios y objetos externos, sustancias o accidentes.

En caso de reclamación bajo garantía, diríjase al punto de venta donde adquirió el producto.

Ehlis, S.A. declina toda responsabilidad en caso de accidente por uso inadecuado del aparato o incumplimiento de las instrucciones de uso y mantenimiento.