



REF. 1510X10

Mezclador eléctrico Ratio MR1050E

MANUAL DE INSTRUCCIONES



APLICACIÓN

El mezclador es una herramienta eléctrica, que se ha proyectado para mezclar materiales de construcción en polvo tales como mortero, revoque, adhesivos, así como pinturas, lacas u otras sustancias similares que no contengan disolventes. El mezclador dispone de un regulador electrónico de velocidad para poder realizar mezclas sobre materiales de diferente densidad.

MONTAJE

Al desembalar la máquina comprobar que no haya piezas dañadas o rotas. De haberlas y en el caso de necesidad de cambiar componentes, estos deben ser exclusivamente recambios originales del fabricante.

SEGURIDAD

Las medidas de seguridad deben ser leídas y comprendidas antes de utilizar la máquina. Para poder trabajar sin peligro con el aparato, debe usted leer completamente las instrucciones de manejo, así como los folletos con indicaciones de seguridad y seguir estrictamente las indicaciones descritas.

CONEXIONADO

Compruebe que la tensión y frecuencia de la máquina, indicada en la placa de características, coincide con las de la red. Durante el transporte, recoja el cable de alimentación enrollándolo. Nunca mueva la máquina tirando del cable.

SÍMBOLOS



Leer el manual



Doble aislamiento



Advertencia



Utilice protección auditiva



Utilice protección ocular



Utilice máscara antipolvo



Utilice protección

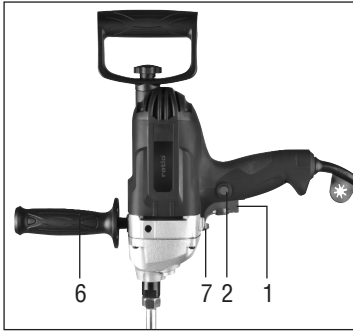


Marca RAE

Los residuos eléctricos no deben de ser desechados en el contenedor de basura doméstico.

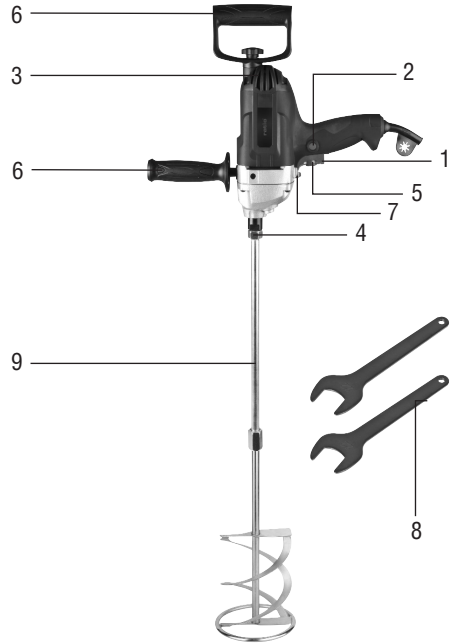


Por favor, recicle. Infórmese en su distribuidor habitual del tipo de reciclado.



LISTA DE COMPONENTES

1. Interruptor on/off
2. Botón de bloqueo
3. Aberturas para ventilación
4. Eje anclaje M14 para fijación del mezclador
5. Regulador de velocidad
6. Empuñadura de posición variable
7. Regulador cambio de sentido
8. Llaves de 19 y 22 mm
9. Varilla mezclador $\varnothing 120$ mm



DATOS TÉCNICOS

Referencia MR1050E	Velocidad sin carga RPM: 0-580 rpm	Fijación eje mezclador M14
Voltaje 230V~50 Hz		Varilla mezclador $\varnothing 120 \times 600$ mm
Potencia nominal 1050 W	Peso: 4,1 kg	Capacidad amasado: 120 litros (según viscosidad)
Clase de protección II		

INFORMACIÓN SOBRE EMISIÓN ACÚSTICA

Valores de emisión sonora medidos en conformidad con la norma pertinente.

Nivel de presión sonora (LpA):	90 dB
Potencia acústica (LwA):	101 dB



ATENCIÓN: La presión de la potencia sonora puede exceder 85 dB.
En este caso, se debe utilizar un dispositivo individual de protección auditiva.

INFORMACIÓN SOBRE VIBRACIÓN

Nivel de vibración (aw):	3.27m/s
--------------------------	---------

AVISO: El valor de vibración puede variar según el tipo de trabajo. Los siguientes son ejemplos de factores que pueden hacer variar ese valor:

- Como se usa la máquina y los materiales que se estén mezclando.
- El estado y mantenimiento de la máquina.
- El uso correcto del accesorio para la máquina y el buen estado de este.



ATENCIÓN: Esta herramienta puede causar síndrome de vibración en el brazo si no se usa apropiadamente.

ADVERTENCIAS GENERALES EN MATERIA DE SEGURIDAD



ATENCIÓN: Lea todas las instrucciones de uso y seguridad atentamente. El no seguir las indicaciones de seguridad puede conducir a descargas eléctricas y/o lesiones severas.

Guarde este manual para posibles consultas futuras.

El término “máquina eléctrica” en este manual de instrucciones se refiere a la máquina que va a operar, bien sea con cable o a batería.

1. SEGURIDAD EN LA ZONA DE TRABAJO

- Mantenga el área de trabajo limpia y bien iluminada.** El desorden y la oscuridad invitan a los accidentes.
- No trabaje con máquinas eléctricas en atmósferas cargadas de gases inflamables o cerca de explosivos.** Las máquinas eléctricas generan chispas que podrían hacer combustión en determinados ambientes.
- Mantenga a niños y curiosos alejados cuando esté operando la máquina eléctrica.** Una distracción puede ser fatal.

2. SEGURIDAD ELÉCTRICA

- El enchufe de la máquina debe coincidir con el de la toma.** Nunca modificar el enchufe de la máquina. No use adaptadores de corriente con máquinas eléctricas con toma de tierra. Mantener los enchufes suministrados de serie reducen el riesgo de descarga eléctrica.
- Evite contacto con superficies con toma de tierra, como pueden ser tuberías, radiadores, refrigeradores, neveras...** Existe mayor riesgo de descarga eléctrica si su cuerpo hace contacto a tierra.
- No exponga sus herramientas eléctricas a la lluvia ni a condiciones húmedas.**
- No abuse del cable.** Nunca use el cable para transportar la máquina. Mantenga el cable lejos del calor, bordes cortantes o partes móviles. Un cable dañado incrementa el riesgo de descarga eléctrica.
- Cuando trabaje con la máquina eléctrica en el exterior use una alargadera apropiada para el uso en exterior.** Usar una alargadera apropiada reduce el riesgo de descarga eléctrica.
- Si fuese imprescindible utilizar la herramienta eléctrica en un entorno húmedo, es necesario conectarla a través de un fusible diferencial.** La aplicación de un fusible diferencial reduce el riesgo a exponerse a una descarga eléctrica.

3. SEGURIDAD PERSONAL

- Esté atento a lo que hace y emplee la herramienta eléctrica con prudencia.** No utilice la herramienta

eléctrica si estuviese cansado, ni tampoco después de haber consumido alcohol, drogas o medicamentos. El no estar atento durante el uso de la herramienta eléctrica puede provocarle serias lesiones.

b) Use equipo de protección personal. Siempre lleve protección auditiva. Equipo de protección tipo Guantes, mascarilla antipolvo, zapatos especiales, casco, gafas de protección reducirá las posibles lesiones.

c) Prevea arranques no intencionados. Asegúrese de que el interruptor está en la posición de apagado antes de conectar la máquina a la corriente o a la batería. Transportar la máquina con el dedo puesto en el interruptor invita a accidentes.

d) Asegúrese de quitar cualquier llave de apriete o de ajuste de la máquina antes de arrancar la máquina. Una llave fija agarrada a un parte rotativa de la máquina puede provocar un accidente.

e) No intente alcanzar donde no llegue. Mantenga los dos pies bien apoyados y en equilibrio estable en todo momento. Esto le dará control total sobre la herramienta incluso en situaciones no previstas.

f) Vístase apropiadamente. No lleve ropas holgadas ni joyas. Mantenga su pelo, ropa y guantes lejos de las partes móviles de la máquina. Ropa suelta, joyas (como colgantes) o pelo largo pueden ser atrapados en las partes móviles de la máquina.

g) Si la máquina tiene un dispositivo de extracción de polvo, asegúrese de que esta conectado debidamente y es usado de forma correcta. El uso del extractor de polvo reduce las posibles enfermedades en las vías respiratorias.

4. USO Y MANTENIMIENTO DE LA MÁQUINA ELÉCTRICA

a) No fuerce la máquina. Utilice la máquina adecuada para cada trabajo. La máquina eléctrica correcta hará el trabajo de una forma segura y con mayor rendimiento.

b) No use la máquina si el enchufe está inservible. Cualquier máquina eléctrica que no pueda ser controlada con el interruptor es un peligro y deberá ser reparada.

c) Antes de hacer ningún ajuste en la máquina, desenchúfela de la corriente o quítele la batería. Esta medida preventiva le ahorrará algún arranque accidental de la máquina.

d) Almacene sus herramientas lejos del alcance de los niños, y no permita su uso a gente no familiarizada con la herramienta. Las máquinas eléctricas son peligrosas en manos de gente no entrenada.

e) Siga un mantenimiento preventivo de la máquina. Compruebe que no tiene ningún tipo de avería, rotura, o ningún otro tipo de condición que pueda provocar mal funcionamiento en la máquina. Si se diera el caso lleve la máquina a reparar antes de utilizarla. Muchos accidentes son provocados por máquinas mal mantenidas.

f) Mantenga las herramientas de corte limpias y afiladas. Herramientas de corte bien mantenidas son más fáciles de controlar y más eficaces.

g) Utilice los accesorios que vienen con esta máquina según se explica en este manual de instrucciones. Tenga en cuenta las condiciones de trabajo y el tipo de trabajo a ser realizado.

5. REPARACIÓN

a) Repare su máquina por personal especializado utilizando solo recambios originales. Esto asegurará la seguridad de su máquina.

PUESTA EN MARCHA



ATENCIÓN: La utilización incorrecta puede causar daños en la máquina o en el usuario. Considere las siguientes indicaciones:

- Colocar los mangos adicionales a la máquina
- La máquina no debe ser sobrecargada.
- Utilizar solo accesorios hasta el diámetro máximo indicado.
- Trabajar con el mezclador de manera que las revoluciones no bajen fuertemente o incluso llegue a detener la máquina.

- Hacer funcionar el mezclador en el espacio de trabajo adecuado.
- Mantener a otras personas fuera de la zona de trabajo.
- No encender el mezclador hasta que no esté en el tambor de mezcla.
- No hacer funcionar la máquina en vacío.
- No extraer muestras de la mezcla hasta que la máquina se detenga.
- No colocar las manos dentro del tambor de mezclar cuando la máquina está en funcionamiento.
- Usar gafas, guantes y protectores auditivos cuando se use la máquina.

AJUSTAR LA VARILLA MEZCLADORA

Sacar las dos partes que forman la varilla mezcladora de la caja y enroscarlas utilizando las dos llaves fijas (19 y 22 mm).

Enroscar la parte superior de la varilla mezcladora con el eje de salida M14 del mezclador (4).

Utilizando la llave fija (22 mm), enroscar con fuerza la varilla mezcladora girando hacia la derecha. Utilice la llave otra llave fija (19 mm) sobre el eje de salida M14 para ejercer una mayor fuerza de presión.

CONEXIÓN/DESCONEXIÓN

Pulsar el interruptor (1) y mantener pulsado para encender el dispositivo. Soltar el interruptor para desconectar el mezclador.

FUNCIONAMIENTO CONTINUO

Activar el funcionamiento continuo: Pulsar el interruptor (1) hasta el tope y simultáneamente el botón de fijación (2). El interruptor (1) se bloquea y queda activado el funcionamiento continuo.

Desactivar el funcionamiento continuo: Pulsar de nuevo el interruptor (1) y volver a soltar. El bloqueo del interruptor (1) se desconecta y se desactiva el funcionamiento continuo.

REGULADOR ELECTRÓNICO DE VELOCIDAD

Pulsar el interruptor de encendido y girar el interruptor de regulación (5) para obtener la la velocidad deseada.

La rotación necesaria depende del material que se desea mezclar y es recomendable efectuar previamente una comprobación a través de un control práctico. Esta comprobación evita que los materiales líquidos o poco viscosos salpiquen.

SENTIDO DE GIRO

Mediante la palanca (7) seleccionar el sentido de giro.

SUSTITUCIÓN DE LA VARILLA MEZCLADORA

Utilizando las llaves fijas, desenroscar con fuerza la varilla mezcladora, girando hacia la izquierda.

En caso de que la varilla mezcladora se haya atascado, usar la segunda llave para aplicar mayor fuerza sobre la rosca del eje de salida M14.

LIMPIEZA Y MANTENIMIENTO



ATENCIÓN: Antes de llevar a cabo cualquier trabajo en el equipo, desconecte el enchufe de alimentación.

- Su herramienta eléctrica no requiere de lubricación ni mantenimiento adicional. No posee piezas en su interior que deban ser reparadas por el usuario.
- No permita que ningún líquido alcance el interior del aparato. Utilice un paño suave para la limpieza del aparato. No utilice nunca gasolina, disolventes o limpiadores que puedan dañar el plástico.
- Limpiar regularmente las ranuras de ventilación en la caja del motor.

-
- Mantenga todos los controles de funcionamiento libres de polvo y suciedad.
 - Limpiar el aparato y la varilla mezcladora al finalizar cada trabajo.
 - Si el cable de alimentación está dañado deberá ser reemplazado por el fabricante, su agente de servicio o por alguna persona cualificada para evitar riesgos.
 - Las escobillas deben ser revisadas y reemplazadas cuando el funcionamiento de la máquina haya alcanzado las 60 horas. Proceder a sustituir las escobillas si se encuentran desgastadas.

ACCESORIOS

Recomendamos que adquiera todos sus accesorios en el mismo comercio donde compró la herramienta. Utilice accesorios de buena calidad y de marca reconocida. Elija los accesorios de acuerdo con el trabajo que pretende realizar. El personal del comercio también puede ayudar y aconsejar.



PROTECCIÓN AMBIENTAL

Los residuos de equipamientos eléctricos y electrónicos no deben depositarse con las basuras domésticas. Se recogen para reciclarse en centros especializados. Consulte las autoridades locales o su distribuidor para obtener información sobre la organización de la recogida.

GARANTÍA

Este producto ha sido fabricado bajo los más altos controles de calidad. Su periodo de garantía es de 24 meses a partir de la fecha de compra del aparato, quedando cubiertos fallos de fabricación o piezas defectuosas.

ATENCIÓN: Guarde siempre el justificante de compra. La reparación o cambio del aparato no conllevará la prolongación del plazo de garantía ni un nuevo plazo de garantía. Las reparaciones efectuadas disponen de un periodo de garantía establecido por la ley vigente en cada país.

Para hacer efectivo su derecho de garantía, entregue el aparato en el punto de venta donde fue adquirido y adjunte el ticket de compra u otro tipo de comprobante con la fecha de compra. Describa con precisión el posible motivo de la reclamación y si nuestra prestación de garantía incluye su defecto, el aparato será reparado o reemplazado por uno nuevo de igual o mayor valor, según nuestro criterio.

Esta garantía no es válida por defectos causados como resultado de:

1. Mal uso, abuso o negligencia.
2. Uso profesional.
3. Intento de reparación por personal no autorizado.
4. Daños causados por accesorios y objetos externos, sustancias o accidentes.

EHLIS S.A.

NIF. A-08014813

c/ Sevilla s/n. Polígono Industrial Nord-Est.

08740 Sant Andreu de la Barca

Barcelona-España

Producto fabricado en China

DECLARACIÓN DE CONFORMIDAD

EHLIS S.A.
NIF. A-08014813
c/ Sevilla s/n. Polígono Industrial Nord-Est
08740 Sant Andreu de la Barca
Barcelona-España

Declara bajo su responsabilidad que el producto:
Mezclador eléctrico Ratio MR1050E - R6170
que se describe en la documentación que se adjunta,
es conforme con los requisitos de la Directiva de Maquinaria:
2006/42/EC
EN 60745-1:2009/+A11:2010
EN 60745-2-1:2010
EK9-BE-87:2014 EK9-BE-88:2014
EN ISO 12100:2010



Fecha: 29/04/2016
Empresa: Ehli S.A.
Director general: Alejandro Ehli

Ehli, S.A. se reserva el derecho de introducir cualquier modificación técnica sin previo aviso.