



MOD. 6006 B 51

PISTOLA DE PINTURA

R800X

MANUAL DE INSTRUCCIONES



FIG. A

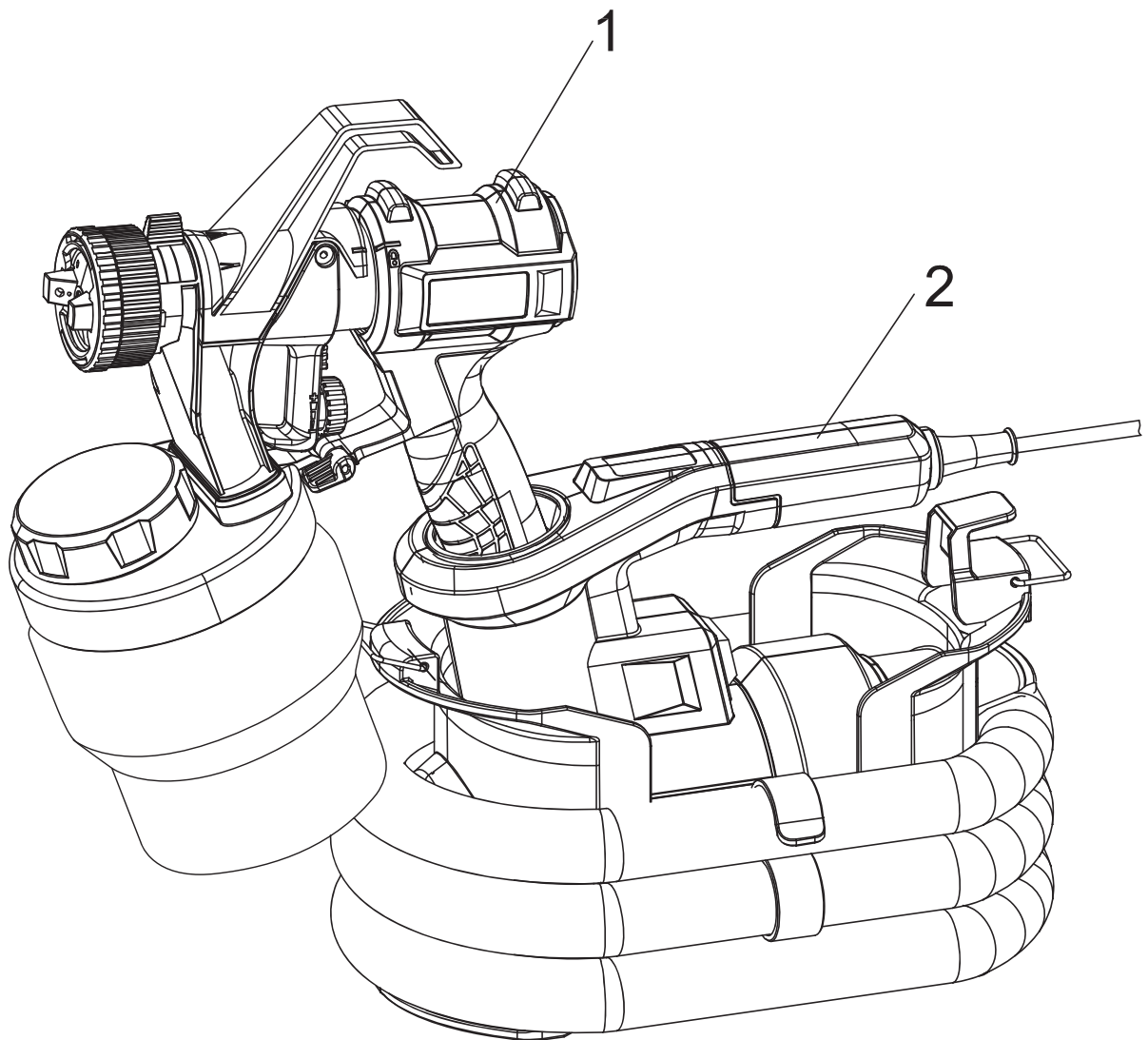


FIG. A1

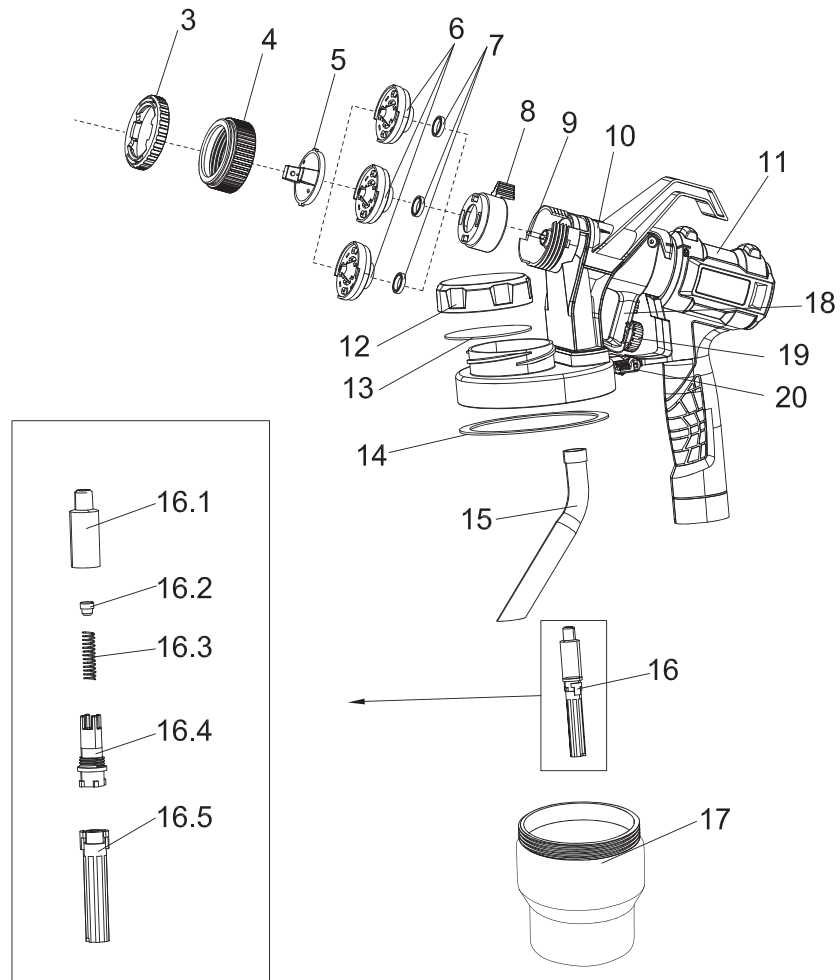


FIG. A2

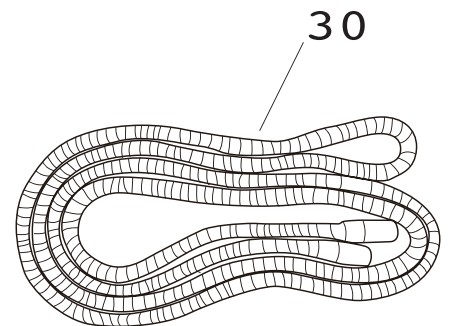
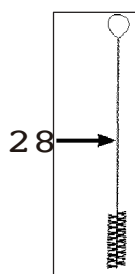
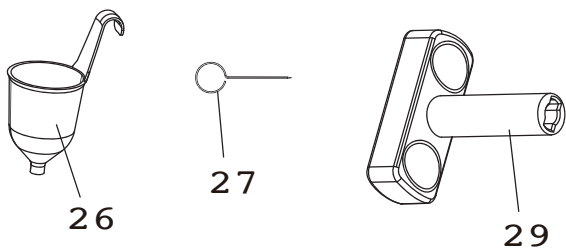
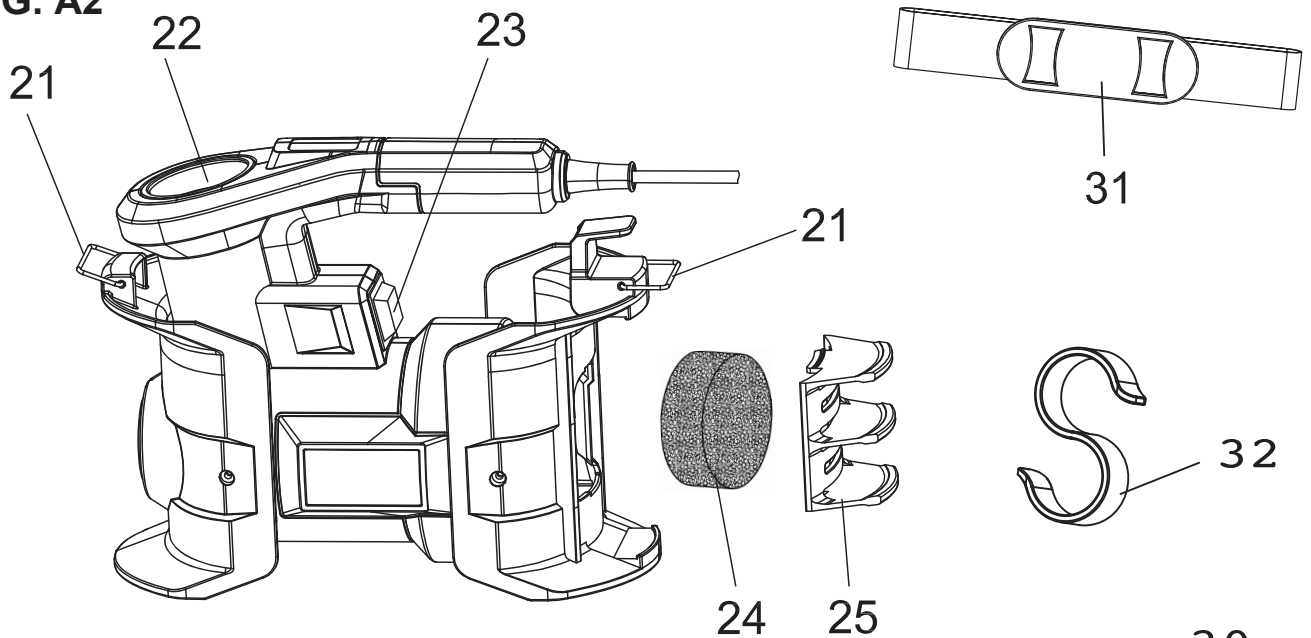


FIG. B

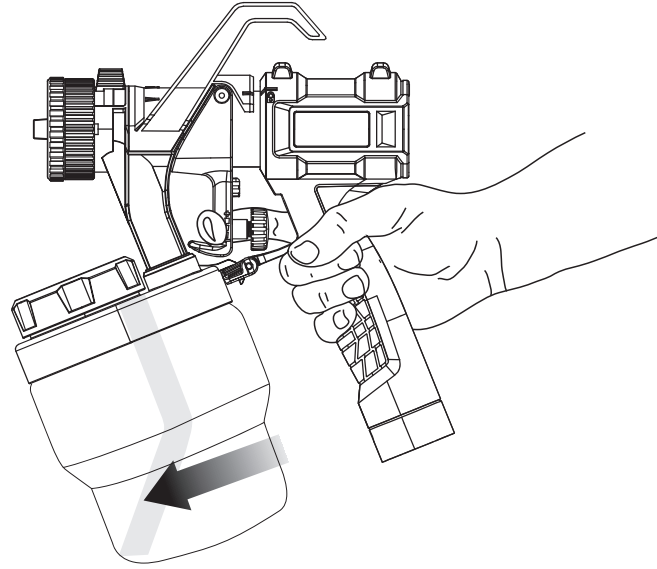


FIG. B1

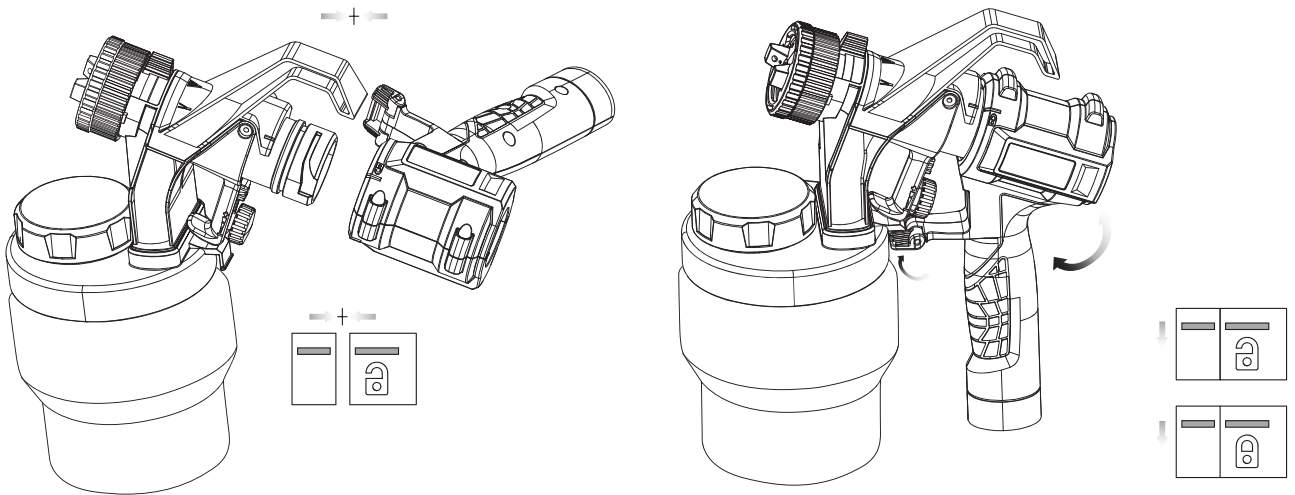


FIG. C

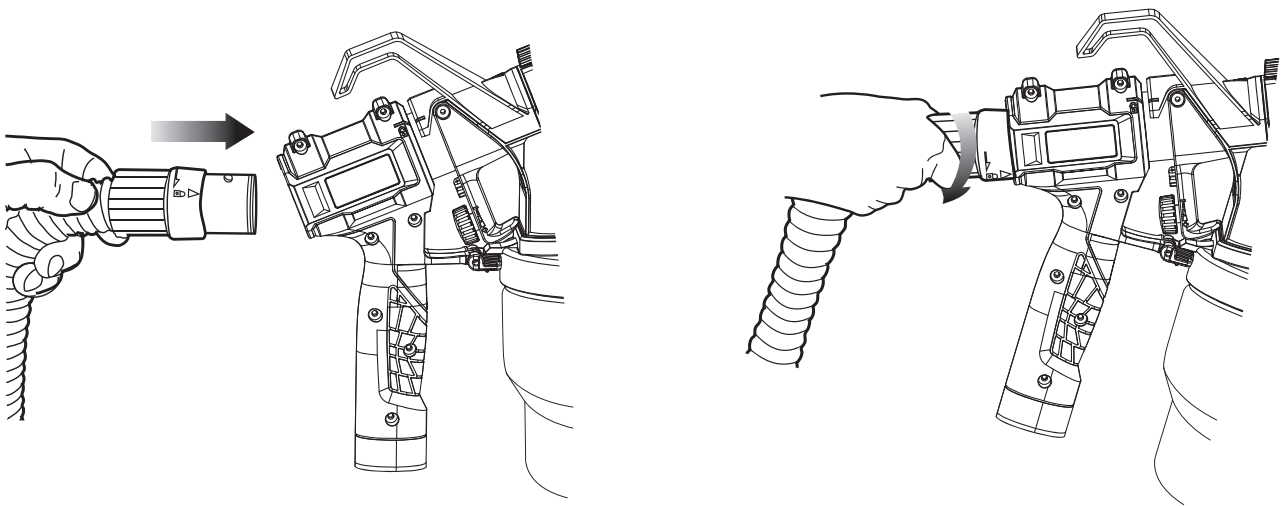


FIG. D

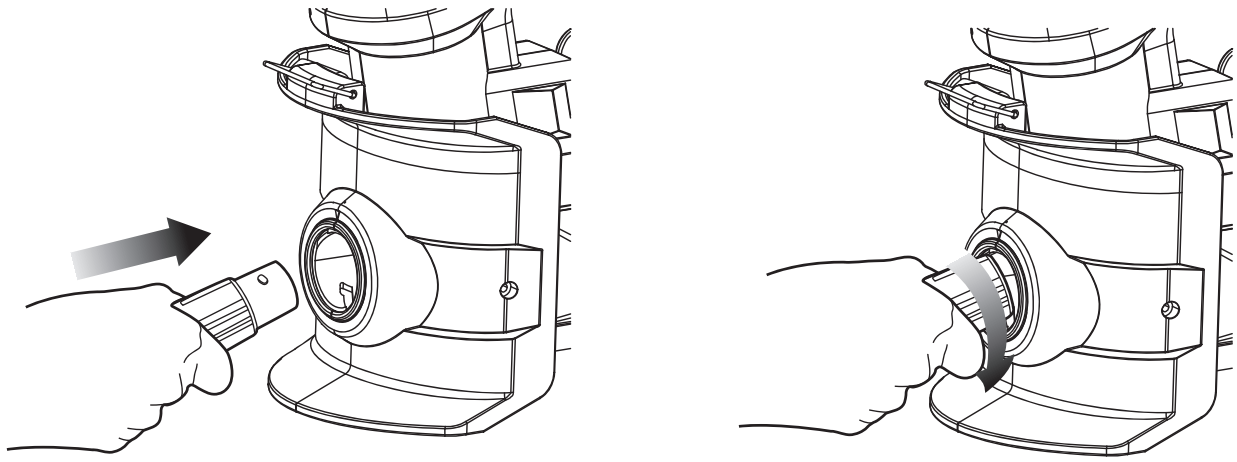


FIG. E



FIG. E1



FIG. F



FIG. G

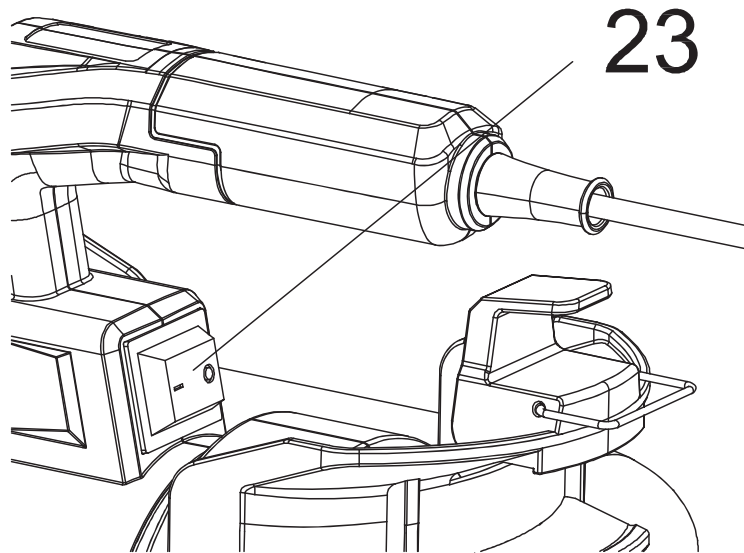


FIG. H

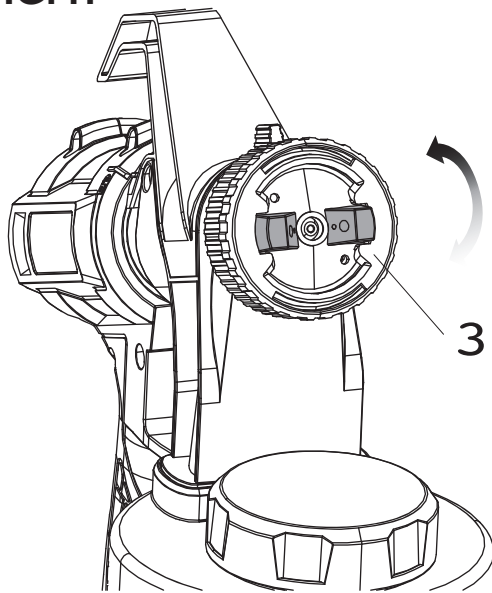


FIG. H1

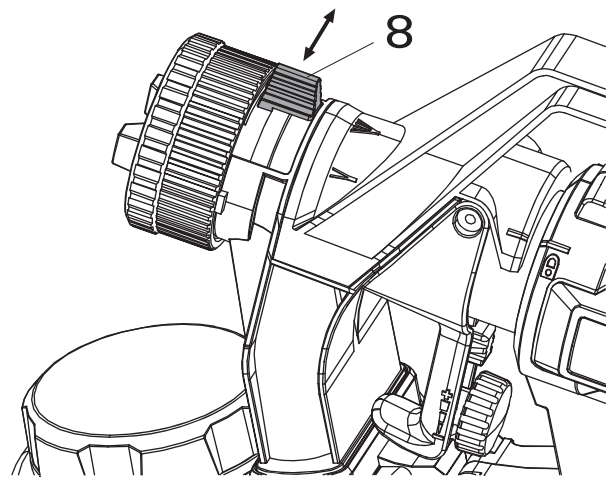


FIG. I

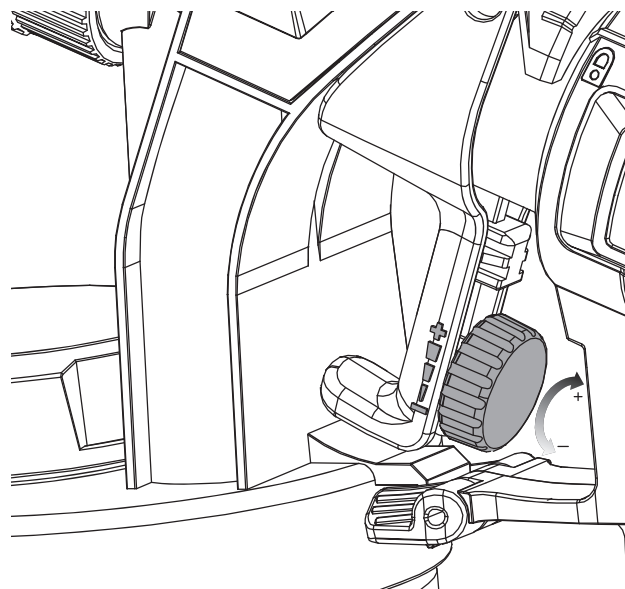


FIG. J

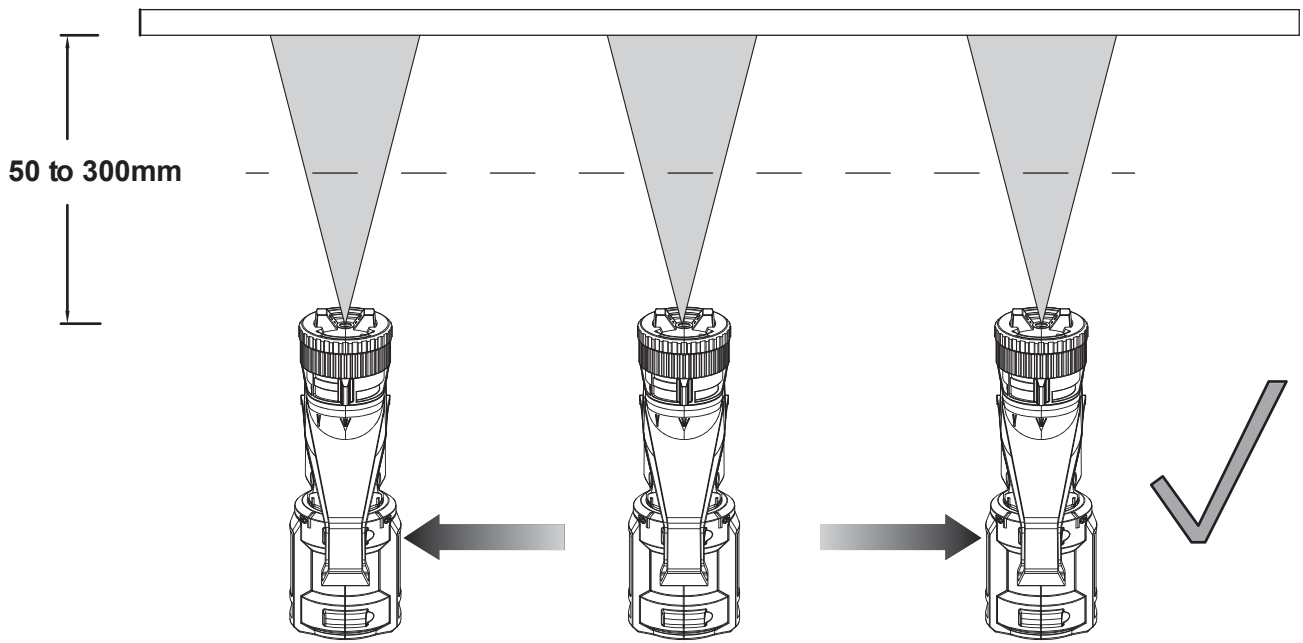


FIG. K

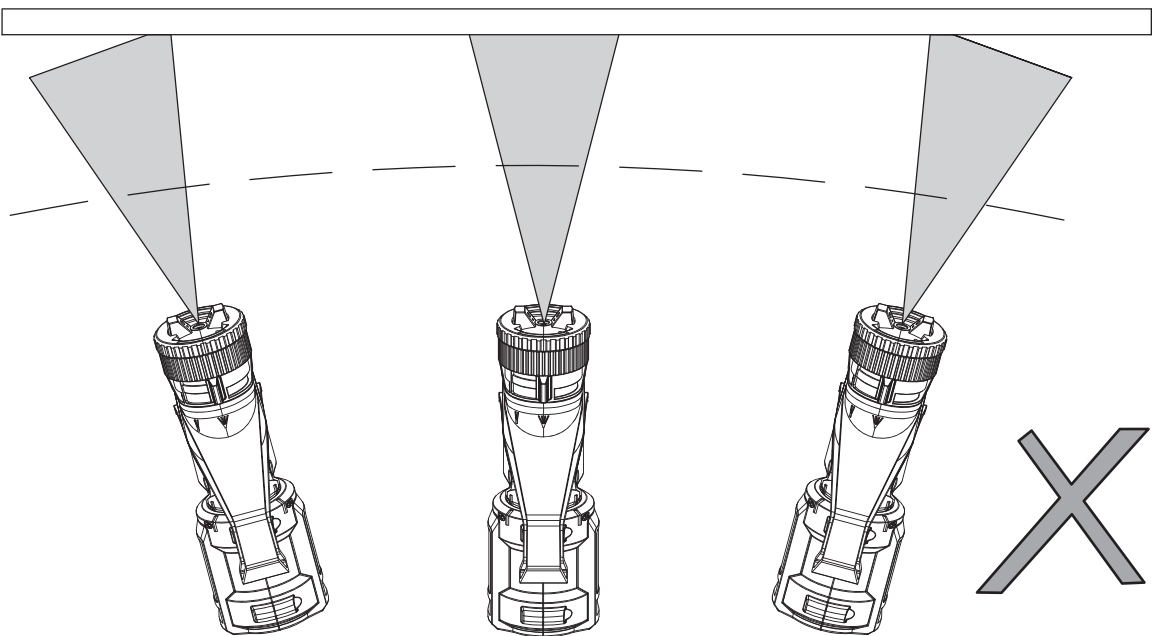


FIG. L

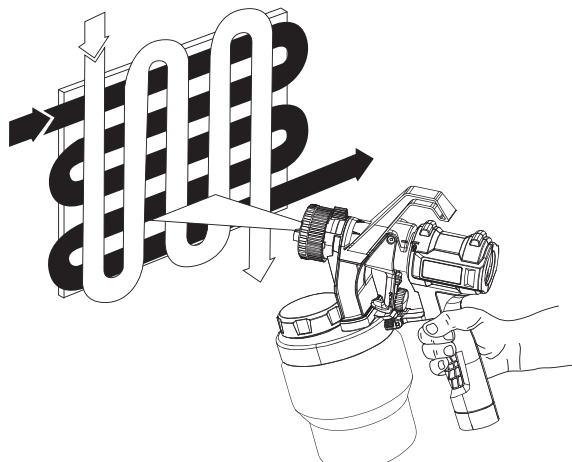


FIG. M

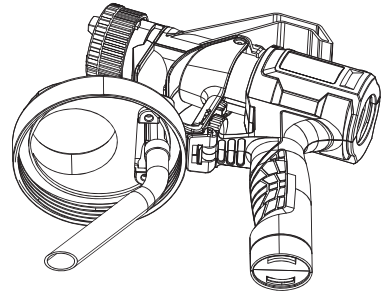
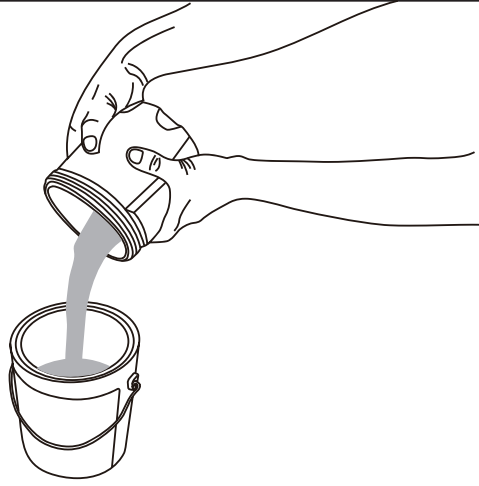


FIG. N

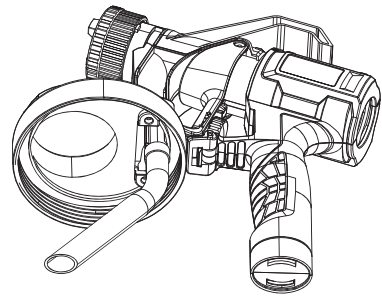


FIG. O

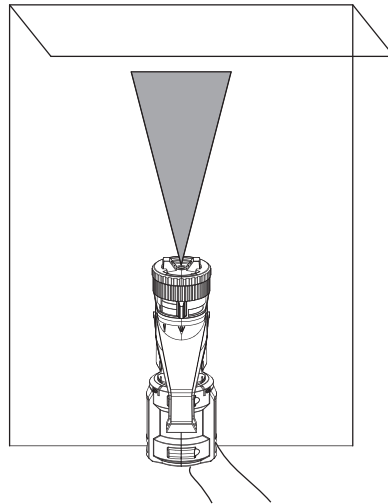


FIG. P

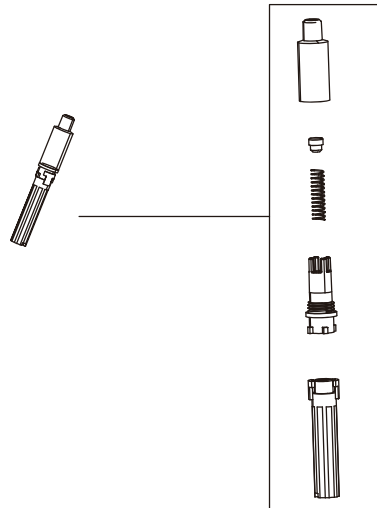
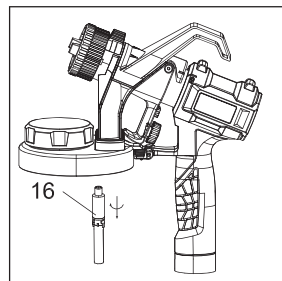
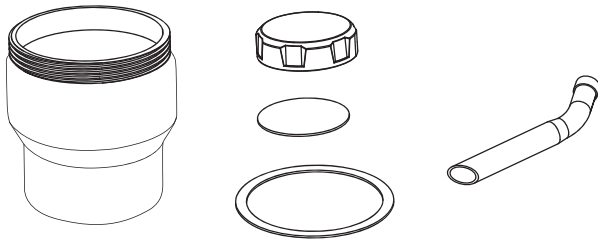


FIG. Q

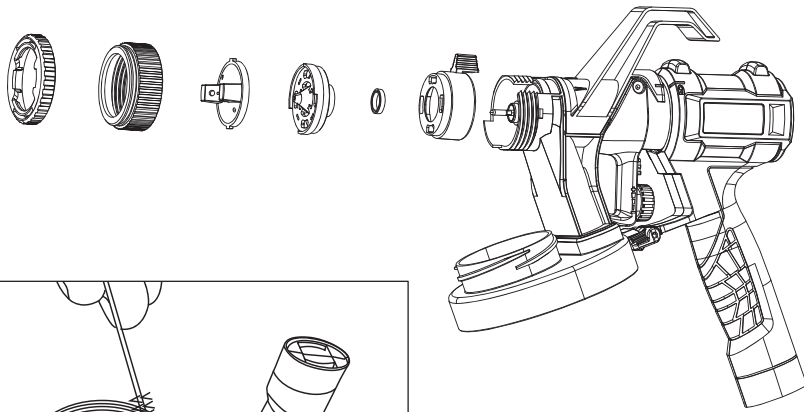


图. Q1

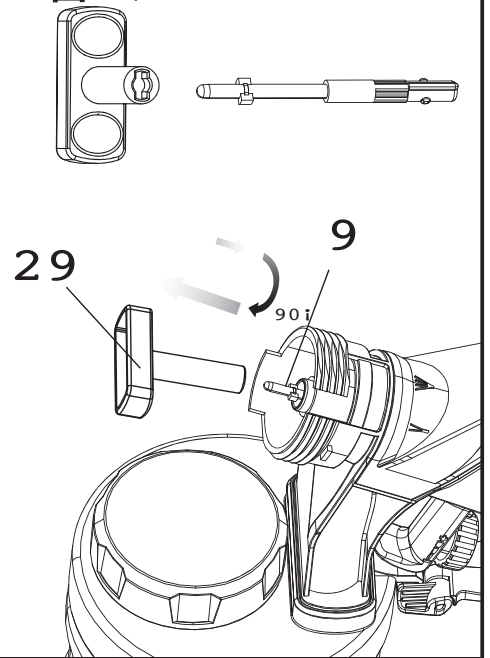


FIG. R

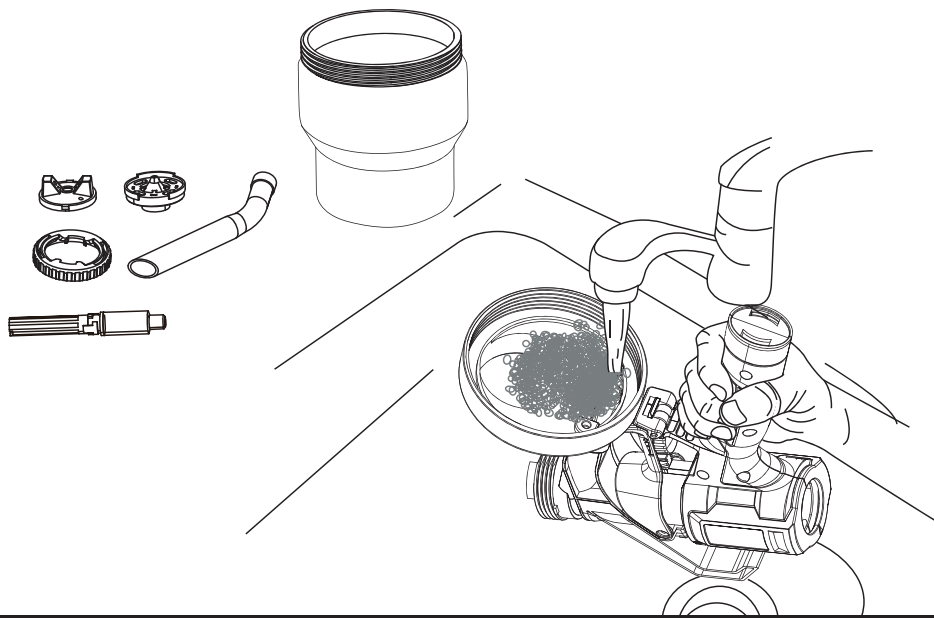


FIG. S

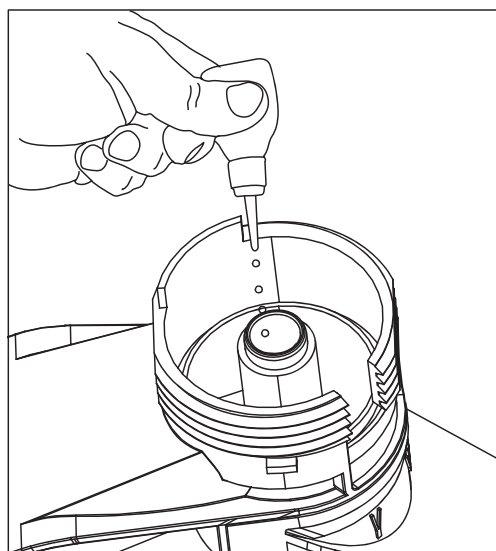


FIG. T

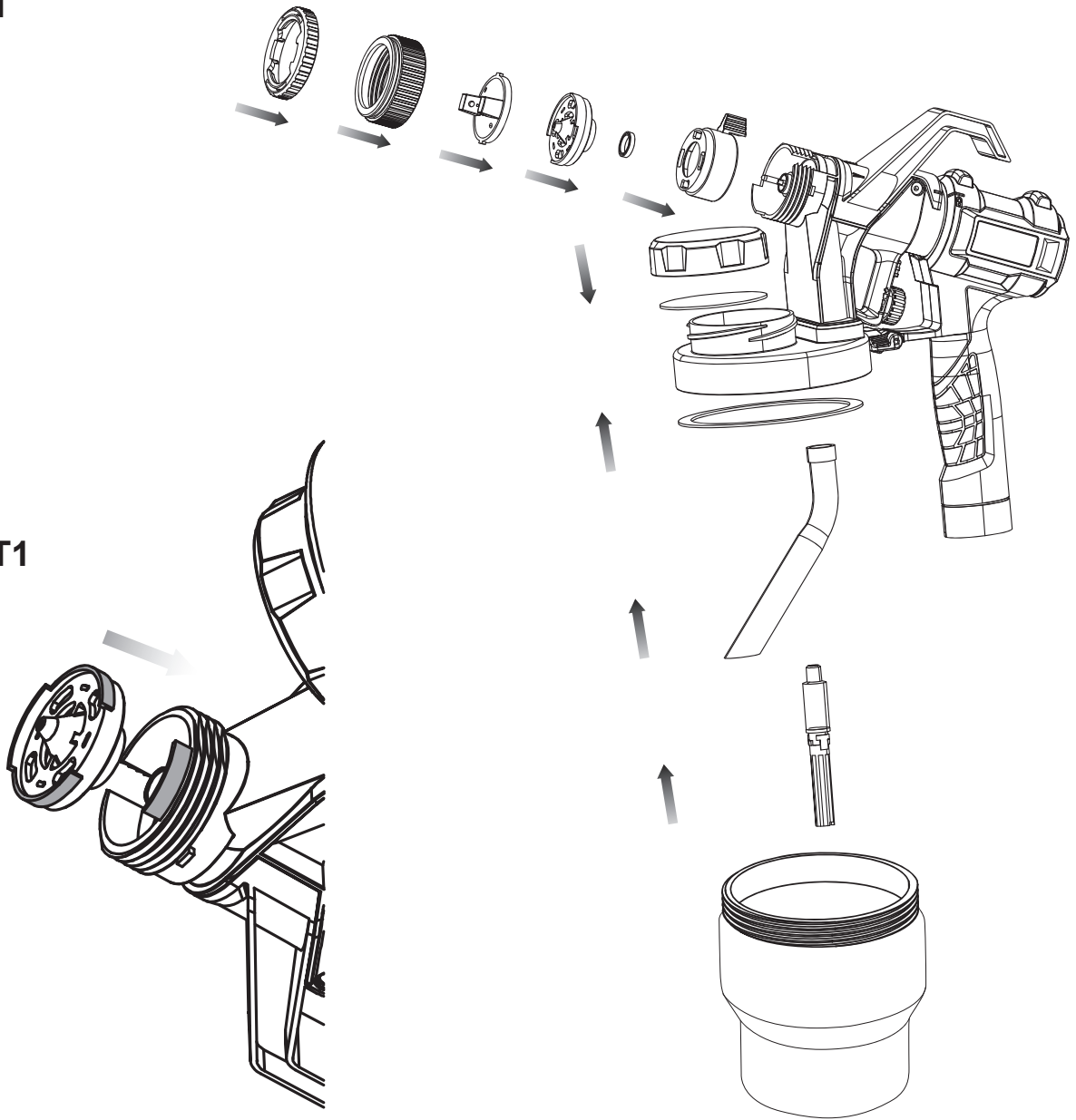


FIG. T1

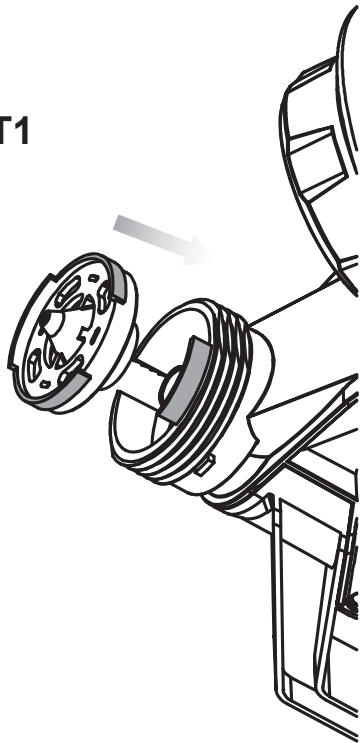
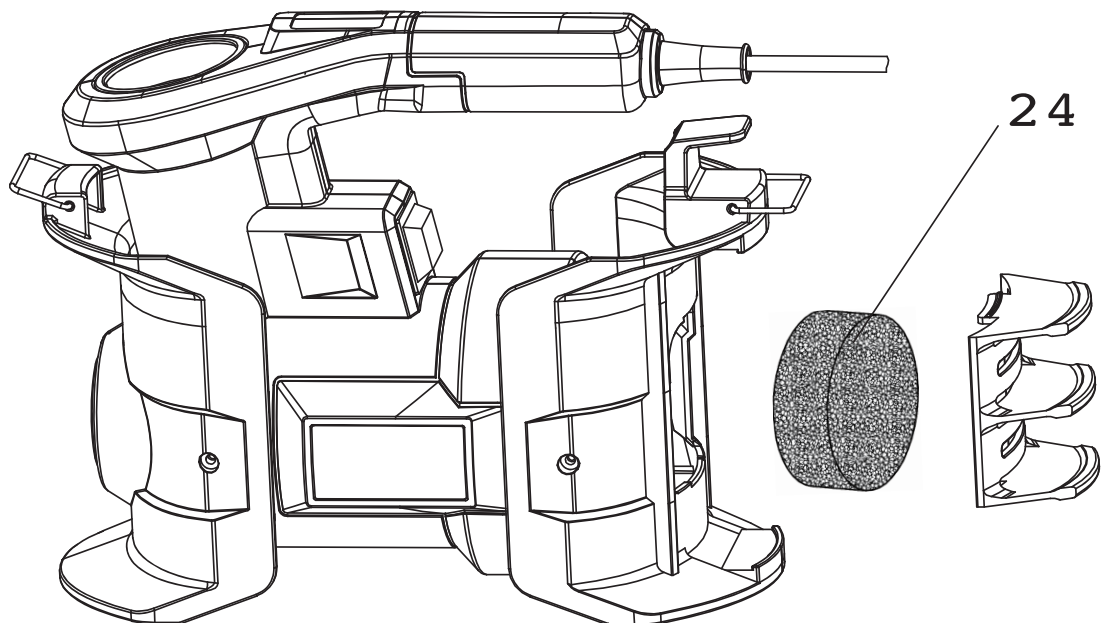


FIG. U







DATOS TÉCNICOS





Potencia:	800W
Flujo de pulverización:	1100 ml/min
Máx. Viscosidad:	110 DIN-s (Tiempo de salida: 110 segundos)
Boquillas:	Ø 1,0 mm, Ø 2,0 mm, Ø 2,5 mm
Depósito:	1200 ml
Manguera:	1,8 m

SÍMBOLOS DE SEGURIDAD

Es importante que lea y comprenda este manual. La información que contiene se relaciona con la protección de su seguridad y la prevención de problemas. Los siguientes símbolos se utilizan para ayudar a reconocer la información.

-  **PELIGRO:** Indica una situación inminentemente peligrosa que, si no se evita, puede provocar la muerte o lesiones graves.
-  **ADVERTENCIA:** Indica una situación potencialmente peligrosa que, si no se evita, puede provocar la muerte o lesiones graves.
-  **PRECAUCIÓN:** Indica una situación potencialmente peligrosa que, si no se evita, puede ocasionar lesiones leves o moderadas.
-  **AVISO:** Utilizado sin el símbolo de alerta de seguridad indica una situación potencialmente peligrosa que, si no se evita, puede ocasionar daños a la propiedad.

PICTOGRAMAS DE SEGURIDAD:

-  Peligro de fuego
-  Peligro de explosión
-  Vapores peligrosos
-  Peligro descargas eléctricas

INSTRUCCIONES DE SEGURIDAD

Guardar estas instrucciones: Para reducir los riesgos de incendio o explosión, descargas eléctricas y lesiones a personas, lea y comprenda todas las instrucciones incluidas en este manual.

Familiarícese con los controles y el uso adecuado del equipo.

Este producto está destinado solo para uso doméstico.



Advertencia: Peligro de fuego y explosión. Los vapores del disolvente y del material de pulverización pueden explotar o encenderse. Se pueden producir lesiones graves o daños a la propiedad.

Para evitar estos riesgos, tome las siguientes prevenciones:

- El área de trabajo debe estar aireado para mantener aire fresco en la zona de trabajo.
- Evite todas las fuentes de ignición, como chispas eléctricas, llamas, luces piloto, objetos calientes, cigarrillos y chispas al conectar y desconectar los cables de alimentación o los interruptores de luz en funcionamiento.
- Tener equipo de extinción de incendios.
- Mantener el área limpia de pintura, disolventes, trapos y otros materiales inflamables.
- Seguir los consejos y advertencias de seguridad.
- No rociar cerca de una llama o fuentes de calor.

- Conocer el contenido de las pinturas y disolventes. Leer las etiquetas de los envases y las hojas de seguridad. Siga las instrucciones de seguridad del fabricante de pintura y disolvente.
- No utilizar materiales con un punto de inflamación superior a 60°C (140°F)



Advertencia: Peligro de explosión, la mezcla de materiales incompatibles puede provocar lesiones graves a la salud y/o daños a la propiedad.

Para evitar riesgos, tenga en cuenta las siguientes indicaciones:

- No usar lejías.
- No utilizar disolventes de hidrocarburos halogenados como cloruro de metileno y 1,1,1 tricloroetano. No son compatibles con el aluminio, pueden causar explosión. Si no está seguro de la compatibilidad del material con el aluminio, contacte con su proveedor del revestimiento.



Advertencia: Vapores peligrosos

Los disolventes y materiales en Spray pueden causar daños si se inhalan o entran en contacto con el cuerpo. Los vapores pueden causar náuseas intensas, desmayos o envenenamiento.

Para evitar estos riesgos, tome las siguientes prevenciones:

- Usar mascarillas apropiadas a los materiales a utilizar.
- Usar gafas de protección.
- Usar ropa de protección adecuada a los materiales que se van a utilizar.



Advertencia: Peligro descargas eléctricas

Pueden causar lesiones graves

Para evitar estos riesgos, tome las siguientes prevenciones:

- Mantener el enchufe y el gatillo de la pistola libre de pintura y otros líquidos.
- Nunca sumergir las piezas eléctricas en agua ni en cualquier otro líquido. Limpie el exterior del pulverizador con un paño húmedo. Asegúrese de que la pistola está desenchufada.
- No exponer a la lluvia o a ambientes húmedos.
- No utilice el cable para transportar la maquina ni tire del enchufe de una toma de corriente. Mantenga el cable alejado de fuentes de calor, aceite, bordes afilados o partes móviles. Reemplace los cables dañados inmediatamente.

AVISOS DE SEGURIDAD



Advertencia: General. Para reducir el riesgo de lesiones graves o daños materiales, tenga en cuenta las siguientes indicaciones:

- No apuntar la pistola a ninguna persona o animal.
- No rociar al aire libre en días de mucho viento.
- Usar ropa protectora para cubrir la piel y el cabello.
- La manguera puede calentarse y causar quemaduras en la piel.
- Seguir todas las normas de ventilación y prevención de incendios.
- Utilizar siempre guantes, gafas de protección y mascarillas apropiadas, durante los procesos de trabajo o limpieza.
- No utilizar cerca de niños. Mantener a los niños alejados del equipo.
- Guarde las herramientas eléctricas fuera del alcance de los niños.
- No permita el uso de esta máquina a personas que no están familiarizadas con él o que no hayan leído las instrucciones.
- No trabajar en sitios inestables.
- Estar alerta durante el trabajo.
- No utilizar la maquina cuando este cansado o bajo la influencia del alcohol o drogas.
- Leer las indicaciones y precauciones de la máquina y de los materiales a utilizar.
- Para un uso prolongado se recomienda utilizar protectores auditivos.

SEGURIDAD ELÉCTRICA



Esta máquina tiene doble aislamiento, por lo que no es necesario utilizar cables con toma tierra.

Verificar siempre que la corriente eléctrica corresponde a la tensión de la máquina.

Si el cable está dañado, debe ser reemplazado inmediatamente por el fabricante o un centro autorizado para evitar riesgos. Para su uso en exterior se debe utilizar alargos destinados a usos en exteriores. Cuando se utilicen alargos superiores a 30 metros puede haber pérdida de potencia.

CARACTERÍSTICAS (Fig. A, Fig. AI, Fig. A2)

1. Pistola de pulverización
2. Motor
3. Selector de forma de pulverizar
4. Tuerca
5. Tapa de aire
6. Boquilla (* incluido en la pistola) (1,0mm / *2,5mm / 3,0mm)
7. Junta
8. Palanca del ancho de pulverización
9. Punta de rociado
10. Cubierta de la unidad de pulverización
11. Mango pistola
12. Tapón del depósito
13. Junta del tapón
14. Junta tórica
15. Tubo de aspiración
16. Ensamble de la válvula de retención
 - 16.1 Manguito de la válvula de retención
 - 16.2 Válvula de retención
 - 16.3 Manguito de la válvula de retención 2
 - 16.4 Extensión de la válvula
 - 16.5 Válvula de extensión
17. Depósito
18. Gatillo
19. Mando de control de flujo
20. Pestaña bloqueo/desbloqueo rápido
21. Gancho para correa
22. Posición de la pistola
23. Botón ON/OFF
24. Filtro
25. Cubierta del filtro
26. Copa de Viscosidad
27. Aguja de limpieza
28. Cepillo de limpieza
29. Extractor puntas rociado
30. Manguera
31. Correa
32. Clips para la manguera

PREPARACIÓN



Advertencia: Asegúrese de usar el equipo de protección adecuado y desenchufe la unidad antes de manipularla.

Advertencia: Asegúrese de que el área de trabajo esté bien ventilada y libre de vapores inflamables.

Alinear el tubo de aspiración (Fig. B)

Introducir el tubo aspiración (15) en depósito (17) esto asegurará un buen aprovechamiento del material.

Asegúrese de que el tubo de aspiración esté bien conectado.

Esto asegurará que rocíe la mayor cantidad de material posible antes de volver a llenarlo.

Insertar la unidad de pulverización y alinear la línea de marcado con el icono de desbloqueo con unidad del motor (Fig. B1) girar en el sentido de las agujas del reloj hasta que se alinee con el icono de bloqueo y cierre la pestaña (20) hasta que encaje en el gancho de la tapa de depósito.

Colocación de la manguera de aire (Fig. C, Fig. D)

Inserte un extremo de la manguera de aire en la parte posterior de la pistola haciendo coincidir la marca de la misma con el símbolo del candado abierto de la manguera, girar hasta llegar al símbolo del candado cerrado de la manguera, introducir el otro extremo de la manguera en la parte del motor, repitiendo la acción anterior. (Fig. C)

Preparación de la pintura (Fig. E y E1)

Consejo: Asegúrese de que el tipo de material que utilice se puede limpiar con alcohol mineral o diluyente de pintura (para pinturas a base de aceite) o una solución de agua caliente y jabón (para pinturas hidrosolubles como látex).

Utilice paños de limpieza durante el vertido de la mezcla y las pruebas de viscosidad de los materiales a pulverizar, para proteger el suelo, paredes y otros objetos, utilice plásticos protectores, cartones etc...

La pintura puede ser diluida en función de su viscosidad. Se proporciona una copa de viscosidad para determinar el tiempo de flujo medio de la pintura. Antes de medir la viscosidad adecuada, agite bien la pintura. Sumerja la copa en la pintura y llénela completamente. Mida el tiempo que tarda la pintura en salir por la parte inferior de la copa hasta que deje de ser un chorro constante, lo aconsejable es 110 segundos o menos (Fig. E y E1). Si la pintura necesita ser diluida utilice el material recomendado por el fabricante.

Advertencia: No utilizar materiales con un punto de inflamación superior a 60°C (140°F).

TABLA DE DENSIDAD	
MATERIAL DE ROCIADO	TIEMPO DE VACIADO
Tintes y selladores transparentes y semi-transparentes Imprimaciones, barnices y poliuretanos	No se requiere diluir (menos de 110 segundos)
Pinturas solidas base agua. Pinturas base agua o pinturas de látex	Puede requerir diluir (más de 110 segundos)
Nota: No se recomienda para pintura con textura	

CONSEJOS PARA LA PREPARACIÓN

Remover bien el material antes de usarlo. Con cualquier trabajo de pulverización siempre debe asegurarse de que ha preparado adecuadamente la superficie para obtener el mejor acabado. Es decir, todas las superficies deben estar libres de polvo, suciedad, óxido y grasa. Lave ligeramente las superficies y asegúrese de que estén secas antes de pulverizarlas. Aunque los pulverizadores HVLP tienen muy poca pulverización, se recomienda que enmascaren todos los bordes y otras áreas y usen trapos para proteger sus suelos y cualquier otra cosa en el área de pulverización que desee permanecer intacta. La capa que se forma en la parte superior de la pintura puede obstruir el rociador. Retirar la capa antes de mezclar. Filtrar la pintura para eliminar las impurezas que podrían obstruir el sistema. Ponerse protección respiratoria: Las nieblas de pintura y los vapores de disolventes son perjudiciales para la salud. Trabajar únicamente en recintos que estén bien ventilados o que dispongan de ventilación artificial. Se recomienda ponerse ropa de trabajo, gafas protectoras, protección de los oídos y guantes.

Llenado del depósito (FIG. F)

Verificar que el depósito está bien sujeto al rociador. Desenrosque el tapón de llenado (12). Colocar el equipo únicamente sobre una superficie lisa y limpia, ya que de otro modo puede aspirar polvo. Vierta el material a proyectar en el depósito (Fig. F). Limpie los restos de la rosca del tapón y de las paredes exteriores del depósito.

Roscar la tapa correctamente antes de comenzar la pulverización.

Encendido/apagado (Fig. G)

Pulsar el botón (23)

AJUSTE DE LA PROYECCIÓN DEL PULVERIZADO (Fig. H, Fig. H1)

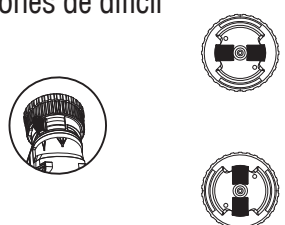

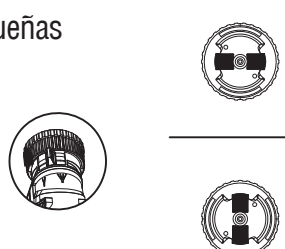
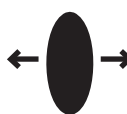
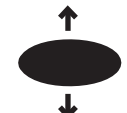
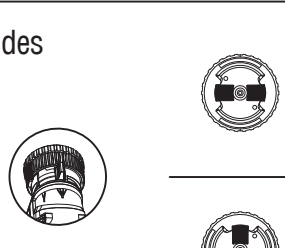
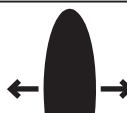
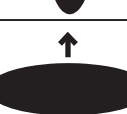
Hay 3 formas de pulverización:

Vertical: gire la tapa del aire (5) con el selector de la forma de pulverizar (3) en el sentido de las agujas del reloj hasta el final.

Horizontal: gire la tapa del aire (5) con el selector de la forma de pulverizar (3) en el sentido contrario a las agujas del reloj hasta el final

Circular: desplace la palanca del ancho de pulverización (8)

Nota: La boquilla de pulverización (6) solo tiene una posición de montaje (Fig. T1) Fig. T1

Recubrimientos iniciales, esquinas, bordes y ubicaciones de difícil acceso			Pequeños chorros circulares
Superficies pequeñas y medianas			Chorros estrecho vertical para recubrimiento horizontal
			Chorro estrecho horizontal para recubrimiento vertical
Superficies grandes			Chorro ancho vertical para recubrimiento horizontal
			Chorro ancho horizontal para recubrimiento vertical

Advertencia: Riesgo de lesiones. Nunca apunte con el pulverizador a ninguna parte del cuerpo. Nunca apriete el gatillo mientras ajusta el pulverizador.

AJUSTE DE LA ANCHURA DE PULVERIZACIÓN (Fig. H1)

Girar la palanca (8) entre el mínimo y máximo según se necesite.

CONTROL DE FLUJO (Fig. I)

El mando de control de flujo (19) regula la cantidad de líquido que se puede pulverizar. Al girar la rueda de flujo en el sentido de las agujas del reloj se incrementa el flujo de líquido. Al girar en el sentido contrario disminuye el flujo de líquido.

Consejo: Siempre pruebe primero el modelo de pulverización sobre cartón o material similar. Comience con la rueda de control de flujo en el ajuste de flujo más alto. Los materiales más pesados y gruesos deben rociarse con el ajuste de flujo alto. Los materiales más delgados deben ser rociados con el ajuste de flujo bajo.

TÉCNICAS DE PULVERIZACIÓN

No cubrir las superficies para pulverizar.

Es apropiado realizar antes una prueba de pulverización sobre un cartón o sobre un fondo semejante, para determinar el ajuste adecuado de la pistola de pulverización.

Importante: Empiece por el borde de la superficie a pintar. Inicie primero el movimiento de pulverización y accione después el gatillo. Evite interrupciones dentro de la superficie a recubrir.

El desplazamiento del pulverizado debe provenir del brazo (Fig. J) no de la muñeca (Fig. K).

De esta manera durante el proceso de pulverización está siempre asegurada la misma distancia entre la pistola de pulverización y la superficie, la distancia recomendada es de 20 o 30 cm, según la anchura deseada del chorro de pulverizado. Dirija la pistola de pulverización uniformemente en sentido transversal o arriba y abajo, según el ajuste de la proyección del pulverizado.

Una conducción uniforme de la pistola de pulverización tiene como resultado una superficie de calidad uniforme. En caso de que la boquilla y la caperuza de aire se hayan ensuciado, limpie ambos elementos con agua o disolvente. En caso de trabajar con pintura que tenga una mala cobertura o aplicarla en una base muy absorbente, pulverice “en cruz” (Fig. L). Las pinturas para interiores de colores intensos se tienen que aplicar en, al menos, dos capas (dejando secar la primera capa antes de aplicar la segunda). De este modo se consigue una aplicación con una buena cobertura.

Apagar el equipo

- En caso de interrupciones prolongadas, purgue el aire del depósito abriéndolo brevemente y cerrándolo a continuación.
- Limpie los orificios de la boquilla después de las interrupciones de trabajo.
- Apague la unidad de alimentación y desenchufe el cable cuando esté un tiempo prolongado sin utilizar.

Advertencia: Riesgo de lesiones. Nunca apunte con el pulverizador a ninguna parte del cuerpo. Nunca apriete el gatillo mientras ajusta el pulverizador.

LIMPIEZA

Advertencia: Una limpieza apropiada es requisito indispensable para un funcionamiento correcto del equipo de aplicación de pintura. La ausencia de limpieza o una mala limpieza anula todo derecho de garantía.

Extraer la clavija de red

- Verter el líquido sobrante en el envase original (Fig. M)
- Desmontar la pistola. Empujar el gancho ligeramente hacia abajo. Girar una contra otra la parte delantera y la parte trasera de la pistola.
- Limpiar con pincel el depósito y el tubo de subida. Limpie el taladro de purga de aire.
- Limpie con pincel el depósito y el tubo de subida. Limpie el taladro de purga de aire.
- Para limpiar el depósito recomendamos utilizar un cepillo de fregar de uso doméstico.
- Llenar agua o disolvente en el depósito y enroscarlo (Fig. N) No utilice materiales inflamables para la limpieza.
- Montar de nuevo la pistola. Enchufar la clavija de red, encender el equipo y pulverizar agua o disolvente en un recipiente o un paño (Fig. O)
- Repetir el procedimiento antes mencionado, hasta que por la boquilla salga agua claro o disolvente.

Apagar el equipo y extraer la clavija de red

Desenroscar el depósito y vaciarlo. Sacar el tubo de subida con junta de depósito.

¡ATENCIÓN! Nunca limpiar las juntas, la membrana y los orificios de boquillas de la pistola de pulverización con objetos de metal puntiagudos. La manguera de purga de aire y las juntas tienen una resistencia limitada frente a los disolventes. No las sumerja en disolvente; límitese a frotarlas

- Retire la junta tórica (14), el tubo de captación (15), válvula de retención (16) y tapa de relleno rápido (12) de la pistola.
- Limpie las piezas con un cepillo o en la solución de limpieza adecuada (Fig. P). Al retirar la válvula de retención, gire en el sentido de las agujas del reloj y luego extraerla (Fig. P1).
- Desenrosque la tuerca de la pistola (4) y las partes de la boquilla de pulverización (3, 4, 5, 6, 7, 8) del pulverizador.
- Retire la punta de pulverización (9) del rociador (Fig. Q1).
- Limpie todas las piezas con el cepillo y la solución de limpieza apropiada (Fig. Q, Fig. Q1).
- Asegúrese de limpiar alrededor de la válvula de retención con un cepillo (Fig. Q insertada)
- Si utiliza material a base de agua, limpie la pistola con agua corriente a través de tubo de recogida como se muestra en la (Fig. R). Si se utiliza aceite utilizar la solución de limpieza adecuada.
- Seque completamente todas las piezas.
- Coloque una gota de aceite en el interior del rociador desde el orificio para montar la punta de pulverización (Fig. S)
- Vuelva a montar el rociador (Fig. T). La boquilla de pulverización se puede montar solamente en una posición (6) se debe alinear con la falda en la cubierta de la unidad del aerosol (10). Consulte la (Fig. T1) La unidad de potencia contiene un filtro lavable y reutilizable (22).

- Compruebe el filtro antes y después de cada uso. Si está sucio, lave con agua tibia y deje secar al aire antes de volver a instalar o reemplazar si es necesario. (Fig. U1) Para comprobar el filtro, desenrosque los tornillos de la parte posterior de la cubierta del filtro (23) verifique y vuelva a montar la tapa.

Nota: Nunca trabajar sin filtro.

ALMACENAMIENTO

Asegúrese de que la unidad esté limpia y seca antes de guardarla. Almacene la unidad en un lugar seco. Para evitar daños en el cable eléctrico enróllelo con cuidado

ACCESORIOS

Se recomienda el uso de accesorios originales, para un buen funcionamiento de la máquina.

INCIDENCIAS / SOLUCIONES		
INCIDENCIAS	POSIBLES CAUSAS	SOLUCIONES
Sale poco material por la boquilla	<ul style="list-style-type: none"> ·Boquilla obstruida ·Tornillo de regulación de cantidades de material muy cerrado ·Depósito sin presión ·Tubo de aspiración flojo ·Tubo de aspiración obstruido 	<ul style="list-style-type: none"> ·Limpiar ·Girar el tornillo de regulación a la posición (+) ·Cerrar bien el depósito ·Colocar bien el tubo ·Limpiar el tubo
Gotea material	<ul style="list-style-type: none"> ·Acumulación de material en la tapa del aire, la boquilla o la aguja ·Boquilla floja ·Junta de boquilla gastada ·Boquilla rota o gastada 	<ul style="list-style-type: none"> ·Limpiar ·Apretar bien la tuerca ·Cambiar junta ·Cambiar boquilla
Exceso de material	<ul style="list-style-type: none"> ·Tornillo de regulación muy abierto (+) ·Boquilla sucia ·Material muy espeso ·Filtro de aire muy sucio 	<ul style="list-style-type: none"> ·Girar el tornillo de regulación a la posición (-) ·Limpiar ·Diluir un poco más ·Limpiar filtro o cambiarlo
Goteo de material en la superficie pintada	<ul style="list-style-type: none"> ·Exceso de material aplicado ·Material muy líquido 	<ul style="list-style-type: none"> ·Girar el tornillo de regulación a la posición (-)
Exceso de pulverización	<ul style="list-style-type: none"> ·Distancia de aplicación inadecuada ·Mucho material aplicado 	<ul style="list-style-type: none"> ·Reducir distancia de aplicación ·Girar el tornillo de regulación a la posición (-)
No se puede ajustar la proyección de pulverización	<ul style="list-style-type: none"> ·Tapa del aire mal colocada ·Tapa del aire obstruida ·Filtro de aire obstruido 	<ul style="list-style-type: none"> ·Colocar bien la tapa del aire con el selector de forma de pulverizar y la tuerca ·Desmontar y limpiar la tapa del aire ·Limpiar o cambio de filtro
Cobertura deficiente	<ul style="list-style-type: none"> ·Pintura con pobre cobertura o superficie muy absorbente ·Distancia de aplicación inadecuada 	<ul style="list-style-type: none"> ·Pulverizar como se indica en la Figura L ·Reducir la distancia de aplicación



INFORMACIÓN DE RECICLAJE

Como consumidor responsable, una vez acabada la vida útil del producto debe depositarlo en un centro de recogida de residuos para su posterior tratamiento y reciclado. Nunca lo tire a la basura. De ésta manera contribuye a la mejora y cuidado del medio ambiente.

DECLARACIÓN DE CONFORMIDAD

EHLIS, S.A.

NIF. A-08014813

Avda. de Andalucía, Km 10,5. Pol. Ind. NEISA SUR Fase 7-1
28021 Madrid - España

Declara que el producto

Descripción: Pistola de pintura

Referencia:

Función: Aplicación de pintura en interior y exterior

Cumple con los requisitos de las Directivas:
2006/42/EC, 2014/30/EU y 2011/65/EU.

Estándares y especificaciones técnicas referidas en:

EN 55014-1:2006 + A1:2009 + A2:2011

EN 55014-2:2015

EN 61000-3-2:2014

EN 61000-3-3:2013

EN 60745-1:2009 + A11:2010

EN 50580:2012 + A1:2013

EN 50581:2012

EN 6232

Alejandro Ehlis

Director general de Ehlis, S.A.

Octubre de 2018

GARANTÍA

El periodo de garantía de este aparato es de 24 meses a partir de su fecha de compra, quedando cubiertos los términos de garantía establecidos por la ley vigente en cada país.

ATENCIÓN: Guarde siempre el justificante de compra. Para hacer efectivo su derecho de garantía, entregue el aparato en el punto de venta donde fue adquirido y adjunte el ticket de compra u otro tipo de comprobante con la fecha de compra. Describa con precisión el posible motivo de la reclamación y si nuestra prestación de garantía incluye su defecto, el aparato será reparado o reemplazado por uno nuevo de igual o mayor valor, según nuestro criterio. Esta garantía no es válida por defectos causados como resultado de:

- 1.- Mal uso o negligencia.
- 2.- Intento de reparación por personal no autorizado.
- 3.- Daños causados por accesorios y objetos externos o accidentes.

Ehlis, S.A. declina toda responsabilidad en caso de accidente por uso inadecuado del aparato o incumplimiento de las instrucciones de uso y mantenimiento.

EHLIS, S.A.

Avda. de Andalucía, Km 10,5.

Pol. Ind. NEISA SUR Fase 7-1

28021 Madrid - España

www.ehlis.es - Fabricado en China.

ratio[®]