

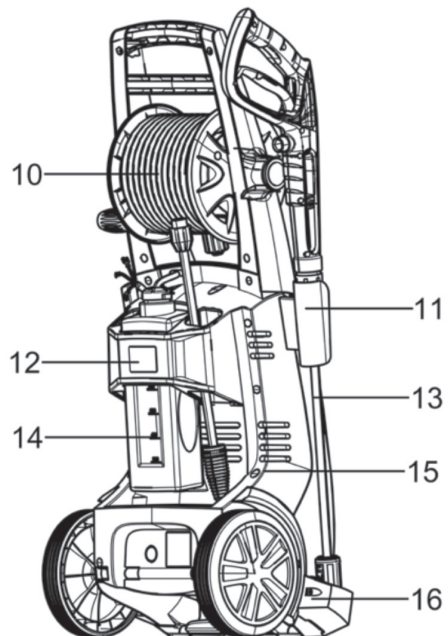
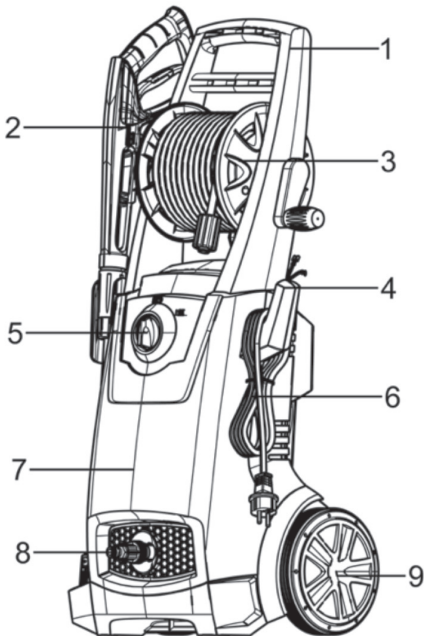


HDL2500
Hidrolimpiadora
Lavadora de pressão
Pressure washer



Lista de componentes

1. Asa de transporte
2. Pistola
3. Carro manguera de alta presión
4. Soporte de cable eléctrico
5. Interruptor
6. Cable eléctrico
7. Carcasa frontal
8. Conector de suministro de agua
9. Rueda
10. Manguera de alta presión
11. Soporte de lanza
12. Etiqueta de especificaciones
13. Varilla lanza
14. Depósito de detergente
15. Carcasa posterior
16. Protector de lanza



Instrucciones generales

Antes del primer uso del aparato, lea íntegramente este manual y actúe de acuerdo a sus indicaciones.

Guarde el manual para futuras consultas o para otro propietario.

Uso previsto

Esta hidrolimpiadora ha sido diseñada exclusivamente para uso doméstico y no para uso industrial o profesional: El aparato es adecuado para limpieza de máquinas, herramientas, vehículos, edificios, fachadas, suelos, terrazas, etc., mediante chorros de agua a presión y posible uso adicional de detergentes.

Contenido

El equipo completo de la hidrolimpiadora se encuentra detallado en la lista de componentes adjunta. Verifique durante el desembalaje que no falta ninguna pieza. En caso de detectar que faltan accesorios o que la máquina ha sufrido daños durante el transporte, informe a su distribuidor.

Instrucciones de seguridad

No tocar nunca el enchufe de red o la toma de corriente con las manos mojadas.

- Antes de conectar el aparato verifique que no hay ningún defecto o parte dañada. En caso que así sea contacte con su distribuidor.

- No use el aparato si el cable de alimentación o alguna otra parte de la máquina están dañadas como por ejemplo el dispositivo de seguridad, la manguera de alta

presión o la lanza.

- La manguera, accesorios y acoplamientos de alta presión deben ser los suministrados por el fabricante.
- Utilice únicamente recambios recomendados por el fabricante o distribuidor.
- Desconecte el botón de encendido antes de desplazar el aparato.
- No utilice el aparato con las manos mojadas. Si el aparato está mojado o húmedo desconéctelo de la corriente inmediatamente. No coloque el aparato bajo el agua.
- Esta hidrolimpiadora no debe usarse a temperaturas por debajo de 0° C.
- Mantenga este aparato lejos del calor, de la luz del sol, humedad, lluvia o hielo.

En caso necesario, utilice cables de prolongación eléctrica adecuados para trabajar en exteriores. Sección de cable: 1-10 m = 1,5 mm²; 10-30 m = 2,5 mm².

- Se recomienda utilizar tambores enrolladores con bases de conexión situadas como mínimo a 60 mm del suelo. Nunca realizar la conexión eléctrica de la hidrolimpiadora a nivel del suelo.
- Desenrolle totalmente el cable de prolongación de su tambor.
- La base de conexión del prolongador debe ser resistente al agua.
- Si el cable de alimentación se daña, deberá ser reemplazado por el fabricante o por el servicio técnico autorizado.
- El agua que circula por el sistema de la máquina no es potable.
- Si el aparato se estropea, no intente repararlo, acuda al Servicio Técnico Autorizado.

Seguridad personal

Este aparato no es apto para ser manejado por personas con incapacidades físicas, sensoriales, o intelectuales o falta de experiencia y/o conocimientos, a no ser que sean supervisados por una persona encargada o hayan recibido instrucciones de esta sobre cómo usar el aparato y que peligros conlleva. Mantenga alejada la máquina del alcance de los niños.

- No dirija el chorro del agua directamente hacia personas, animales o equipamiento eléctrico activo. No apunte hacia la propia hidrolimpiadora.
- No dirija el chorro hacia otras personas o hacia sí mismo para limpiar la ropa o calzado.
- No utilice la máquina cerca de otras personas a menos que vayan con ropa de protección adecuada.
- Tanto el usuario como las personas que se encuentren cerca del área de limpieza deberán tomar las medidas de protección necesarias para evitar accidentes con los escombros desprendidos.
- Utilice guantes y ropa de protección durante el uso del aparato.
- No rocíe objetos que puedan contener sustancias nocivas para la salud como asbestos o amiantos.

Está prohibido usar el aparato en zonas con peligro de explosión.

- **No dirija el chorro de agua hacia líquidos inflamables.**
- **No aspire nunca líquidos que contengan disolventes o ácidos**

(gasolina, diluyentes, fuel, etc). La neblina pulverizada es altamente inflamable y tóxica.

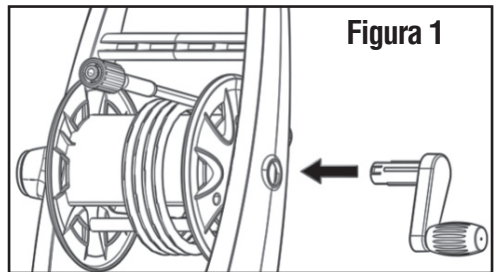
- **No utilice acetona, ni ácidos o disolventes sin diluir, pueden afectar a los materiales estructurales del aparato.**
- En caso de que accidentalmente entre en contacto con el detergente, lávese con agua abundante. Si el contacto es con los ojos, acuda al médico para recibir asistencia (el detergente puede causar fuertes irritaciones o quemaduras).

Montaje

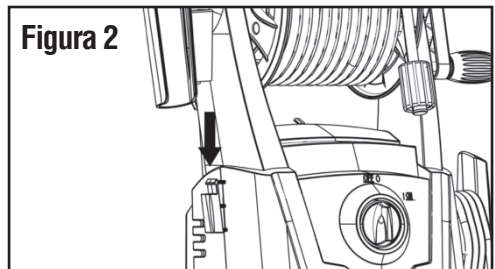
Debe seguir las siguientes instrucciones:

Montar las piezas sueltas entregadas con el aparato antes de la puesta en marcha.

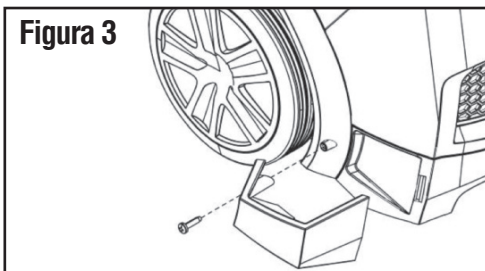
1. Instalación de la manivela (Fig. 1)



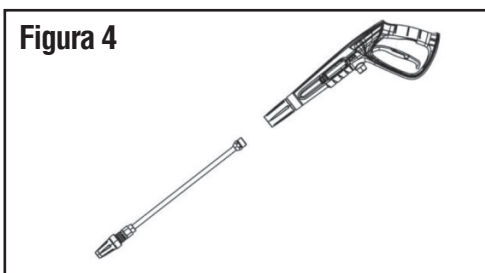
2. Deslice el soporte de la pistola de gatillo en la posición que se indica (Fig. 2)



3. Instalar el protector de la varilla de la lanza (Fig. 3)



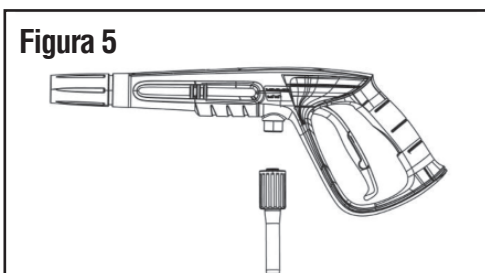
4. Instalar la varilla de la lanza (colocar Fig. 4)



• Coloque la varilla de rociado en la pistola y gírela hasta que las dos partes estén completamente bloqueadas.

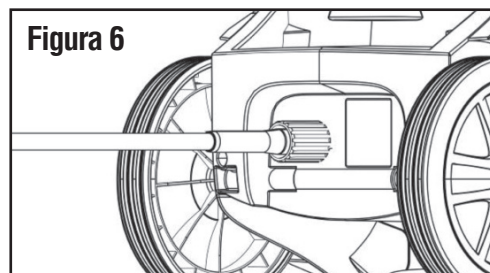
5. Conecte la manguera de alta presión a la pistola.

• Conecte el extremo de la manguera de alta presión a la pistola y gire la tuerca como se indica para asegurar la conexión. (Fig. 5)



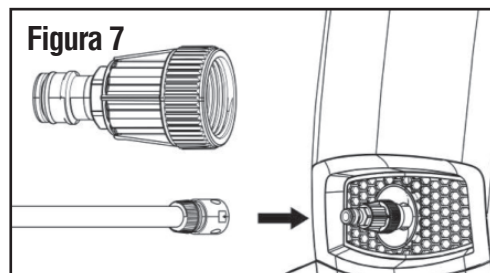
6. Conecte la manguera de alta presión a la salida de agua.

Conecte el otro extremo de la manguera de alta presión a la salida de agua en la hidrolimpiadora y gire la pieza giratoria negra como se indica para asegurar la conexión. (Fig. 6).



7. Conecte la manguera de jardín a la entrada de agua.

Coloque el racor hembra de la manguera de jardín a la entrada de agua del aparato, luego conecte la manguera de jardín, tal y como se indica: (Fig. 7).



Encendido

Coloque la máquina en una superficie plana. Enchufe la máquina a la red de suministro, esta deberá estar realizada por un técnico cualificado conforme a la Norma 60364-1 CEI. Conecte el aparato únicamente a corriente alterna. La tensión debe corresponder a la indicada en la placa de

características. Por razones de seguridad utilice siempre el aparato con un interruptor diferencial de corriente (máx. 30 mA).
Suministro de agua: (para los valores de conexión, ver placa de características).

ATENCIÓN

Las impurezas en el agua pueden dañar la bomba de alta presión y los accesorios.

Suministro de agua de red

- Importante: Apunte la boquilla hacia el suelo y compruebe que la máquina está en posición vertical.
- Mantenga la pistola pulverizadora bloqueada. Active el gatillo de la pistola y deje salir agua hasta que haya salido todo el aire de la manguera.
- Presione el botón de encendido eléctrico on/off de la hidrolimpiadora.
- Active el gatillo de la pistola y comenzará a disparar el chorro de agua a presión.

Cuando conecte la pistola habrá un movimiento de retroceso debido a la presión del chorro de agua. Mantenga la lanza firmemente sujeta en sus manos.

Al soltar el gatillo de la pistola, la máquina se parará automáticamente. La máquina se conectará nuevamente al apretar el gatillo de la pistola.

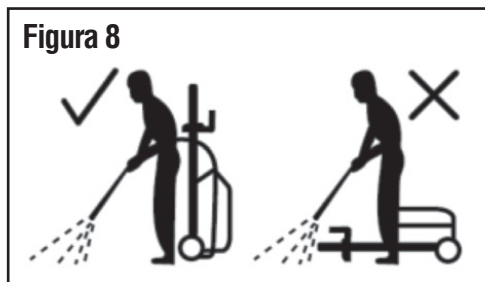
La marcha en seco durante más de 2 minutos produce daños en la bomba de alta presión. Si el aparato no genera presión en un lapso de 2 minutos, desconectar la hidrolimpiadora y proceder según las indicaciones del capítulo Averías.

Advertencia: Ajuste siempre la distancia y la presión de la lanza dependiendo de la superficie a limpiar. Al efectuar una limpieza, aplicar el chorro a una distancia mínima de 30 cm.

-Advertencia: El chorro a alta presión puede dañar los neumáticos de vehículos y sus válvulas de hinchado pueden reventar. Los neumáticos de vehículos deteriorados y sus válvulas dañadas suponen un peligro mortal.

- No cubra la máquina durante su uso y mantenga la zona donde se vaya a usar ventilada adecuadamente.
- Importante: Si la máquina no se usa durante más de 5 minutos, se debe apagar el aparato presionando el interruptor de encendido on/off.

Esta hidrolimpiadora debe trabajar con los accesorios originales suministrados con la máquina. Recuerde antes de encender el aparato, seguir las instrucciones de montaje previamente indicadas. Respete la posición indicada en la figura: (fig.8)



Bloqueo de la pistola pulverizadora

La pistola dispone de un dispositivo de bloqueo que impide que el aparato se ponga en marcha de forma accidental.

Si el bloqueo está activado, la pistola no será operativa.

Válvula de derivación con presostato

La válvula de derivación evita sobrepasar la presión de trabajo permitida. Cuando se suelta la palanca de la pistola pulverizadora, un presostato desconecta la bomba y el chorro de alta presión se para. Cuando se acciona la palanca, se conecta la bomba nuevamente.

Sensor térmico

La máquina dispone de un sensor térmico que protege el motor de la sobrecarga. La máquina se volverá a encender después de unos minutos al enfriarse el sensor térmico.

Suministro de agua

De acuerdo con las normativas vigentes, está prohibido utilizar el aparato sin un separador de sistema en la red de agua potable. Se debe utilizar un separador de sistema apropiado que cumpla la norma EN 12729 tipo BA.

Advertencia: El agua que haya pasado por un separador del sistema será catalogada como “No potable”.

Conecte el separador del sistema siempre a la toma de agua, nunca directamente al aparato.

Conexión al suministro de agua

- Tenga en cuenta las normas de la empresa suministradora de agua.
- Valores de conexión: vea las especificaciones indicadas en la placa técnica del aparato.
- Utilice una manguera de riego de tejido

resistente (no suministrada) \varnothing exterior 16 mm e interior 12 mm; longitud mínima 7,5 m y máxima de 25 m.

- Compruebe que el filtro está montado en la tubería de entrada y que ésta no está obstruida. Conecte la manguera al suministro de agua con los racores habituales de riego que encontrará en el mercado (máxima presión 10 Bar, temperatura máxima del agua 60°C).
- Importante: Utilice únicamente agua sin impurezas. Si hay riesgo de partículas o de tierra en el agua, deberá montarse un filtro adicional en la toma principal de agua.
- Deje correr el agua a través de la manguera antes de conectarla a la máquina para evitar que posibles impurezas lleguen al aparato.

Uso

- Abrir el suministro de agua.
- Sostenga la pistola pulverizadora con ambas manos.
- Dirija la boquilla lejos de usted hacia la superficie a limpiar.
- Encienda el interruptor “OFF / ON”.
- Dirija el chorro de agua al objeto a limpiar y presione el gatillo.
- Desbloquee el gatillo y presione hasta que fluya una cantidad constante de agua a través de la boquilla, para permitir que escape el aire atrapado en la manguera.
- Suelte el gatillo, el dispositivo se apagará de nuevo y detendrá el chorro de agua. La alta presión permanece en el sistema.
- Durante los descansos más prolongados (más de 5 minutos), apague también el aparato con el interruptor “OFF / ON”.

ADVERTENCIA! ¡Cuidado con el retroceso al presionar el gatillo!

Uso con detergente

El detergente sólo se puede agregar cuando el dispositivo funciona en modo de baja presión.

PELIGRO

Tire suavemente del depósito de detergente para sacarlo de su posición de almacenamiento. Llene el tanque con detergente específico para usar con la hidrolimpiadora. Coloque la botella de detergente nuevamente en la posición inicial.

- Rocíe el detergente con moderación sobre la superficie seca y deje que reaccione, sin que se seque.
- Rocíe la suciedad suelta con la neblina de alta presión.
- Después del uso con detergente, vacíe siempre el depósito, limpie la manguera de entrada y ciérrela con la tapa.

Finalización del funcionamiento

- Pare la máquina presionando el interruptor on/off.
- Desconectar el aparato de la red.
- Cierre el grifo del agua.
- Presione el gatillo de la pistola pulverizadora manual para eliminar la presión que todavía hay en el sistema.
- Guarde la pistola, lanza, boquillas y/o accesorios en los soportes de la máquina.
- La manguera y el cable de conexión se pueden guardar enrollados en los soportes de la máquina.

Separar la manguera de alta presión de la pistola pulverizadora o del aparato solamente cuando no haya presión en el sistema.

Mantenimiento y limpieza

Desconecte siempre el cable de la toma de corriente cuando vaya a limpiar la máquina o sus accesorios.

La máquina hirolimpiadora no precisa mantenimiento específico, para asegurar una larga vida del aparato siga los siguientes consejos:

- Limpie la manguera de alta presión, la pistola y los accesorios antes de montarlos para su uso. Compruebe que los conectores no contienen polvo o tierra.
- Enjuague el detergente sobrante de las lanzas y accesorios después de su uso.
- Limpie las boquillas.
- Cualquier reparación debe hacerse por personal cualificado utilizando repuestos originales.

Limpieza del filtro de entrada

El filtro de entrada debe estar siempre instalado correctamente para filtrar tierras e impurezas y evitar daños en las válvulas de la bomba de la máquina.

Advertencia: No colocar el filtro invalida la garantía.

- Limpie el filtro y el tamiz de entrada regularmente al menos una vez al mes, dependiendo de su uso.
- Extraer el filtro y tamiz de la conexión del agua con unos alicates de punta plana y limpiarlo colocándolo bajo agua corriente.
- Verifique que el filtro está en perfectas condiciones antes de volver a montarlo.

Limpieza del conducto de ventilación

Los conductos de aire de la máquina deben mantenerse limpios para evitar el calentamiento de la misma.

Lubricación de acoplamientos

Para asegurar una fácil conexión de las boquillas y que las juntas no se dañen, los acoplamientos deben lubricarse regularmente con lubricante de silicona.

Almacenamiento

Antes de almacenar el aparato durante un tiempo prolongado, como por ejemplo en invierno, siga las siguientes instrucciones:

- Coloque la máquina sobre una superficie plana.
- Desconecte la manguera de agua, la manguera de alta presión y las boquillas para extraer el agua sobrante en su interior.
- La máquina, manguera y accesorios deben secarse antes de ser almacenados.
- La manguera y el cable de conexión se pueden guardar enrollados en los soportes de la máquina.

Precaución: proteger el aparato y sus accesorios de las heladas. La hidrolimpiadora puede sufrir daños con las heladas si no se vacía totalmente de agua.

Atención: Nunca arranque una máquina congelada, los daños producidos por el hielo no quedan cubiertos por la garantía.

Características técnicas

Referencia: HDL2500 / YLQ6331G-170B

Caudal de agua: 7,8 l/min - 438 l/h

Temperatura de agua: 5 ~ 60 °C

Presión máxima: 170 Bar / 17 Mpa

Tensión: 220-240V~50/60 Hz

Presión de trabajo: 130 Bar / 13 Mpa

Potencia nominal: 2.500 W

Peso: 21,4 kg

Medidas: 422x342x901 mm

Clase de protección: I

Grado de impermeabilización: IPX5

Problemas y soluciones

SÍNTOMA	CAUSA	ACCIÓN RECOMENDADA
Presión fluctuante	La bomba aspira aire	Verifique que las mangueras y conexiones estén herméticas
	Las válvulas están sucias, desgastadas o atascadas	Póngase en contacto con el centro de servicio técnico más cercano
	Alimentación de agua insuficiente	Aumente la presión de agua, verifique si la manguera de jardín está obstruida y cambie la manguera por otra más grande
	Las juntas de la bomba están desgastadas	Póngase en contacto con el centro de servicio técnico más cercano
Vibración de la máquina	Presencia de aire en la manguera de entrada/bomba	Deje funcionar la máquina con el gatillo abierto hasta que se restablezca la presión de funcionamiento regular
	Alimentación de agua inadecuada	Aumente la presión de agua, verifique si la manguera de jardín está obstruida y cambie la manguera por otra más grande
	La boquilla está parcialmente bloqueada	Limpie la boquilla con una aguja y pulverizando agua hacia atrás, a través de la boquilla
	Filtro de agua obstruido	Limpiar el filtro
	Manguera plegada	Enderece la manguera de salida
La máquina arranca pero no sale agua	Filtro de agua obstruido	Limpie el filtro
	Boquilla bloqueada	Limpie la boquilla con una aguja y pulverizando agua hacia atrás, a través de la boquilla

Declaración de conformidad CE

Declaramos bajo nuestra responsabilidad que el producto:
Hidrolimpiadora Lista HDL2500 /
YLQ6331G-170B está en conformidad
con los requisitos de las Directivas:

2014/30/EU
2006/42/CE
2011/65/EU

Y cumple con las siguientes normativas:

EN 55014-1
EN 55014-2
EN 60335-1
EN 60335-2-79
EN 61000-3-2: 2014
EN 61000-3-3: 20013



Alejandro Ehlis
Director general Ehlis, S.A.
Junio de 2019

EHLIS, S.A.
NIF. A-08014813
Avda. de Andalucía, Km 10,5. Pol. Ind.
NEISA SUR Fase 7-1.
28021, Madrid – España. www.ehlis.es

Ehlis, S.A. se reserva el derecho de introducir cualquier modificación técnica sin previo aviso.



Información de reciclaje

¡No arroje los aparatos eléctricos a la basura! Recomendamos que las herramientas eléctricas, accesorios y embalajes sean sometidos a un proceso de recuperación que respete el medio ambiente.

En base a la Directiva Europea 2002/96/CE sobre aparatos eléctricos y electrónicos inservibles, éstos deben acumularse por separado para ser sometidos a un reciclaje ecológico. Deposite los materiales en el contenedor adecuado o diríjase a los puntos de recogida habilitados de su localidad.

Garantía

El periodo de garantía de este aparato es de 24 meses a partir de su fecha de compra, quedando cubiertos los términos de garantía establecidos por la ley vigente en cada país. Para que la garantía sea efectiva, presentar la factura de compra en el momento de la solicitud. Durante el periodo de garantía, se subsanará cualquier defecto del aparato imputable tanto a los materiales como a la fabricación, bien sea reparando, sustituyendo piezas, o facilitando un aparato nuevo según nuestro criterio.

Esta garantía no es válida por defectos causados como resultado de:

1. Mal uso, abuso o negligencia.
2. Uso profesional.
3. Intento de reparación por personal no autorizado.
4. Desgaste normal por el uso que causen defectos o una disminución en el valor o funcionamiento del producto.
5. Daños causados por accesorios y objetos externos, sustancias o accidentes.

En caso de reclamación bajo garantía, dirijase al punto de venta donde adquirió el producto. Ehlis, S.A. declina toda responsabilidad en caso de accidente por uso inadecuado del aparato o incumplimiento de las instrucciones de uso y mantenimiento.

EHLIS S.A.

Avda. de Andalucía, Km 10,5. Pol. Ind.
NEISA SUR Fase 7-1. 28021,
Madrid – España. www.ehlis.es
Lista[®] es una marca registrada.
Fabricado en China