



7993 X 370



MANUAL DE INSTRUCCIONES

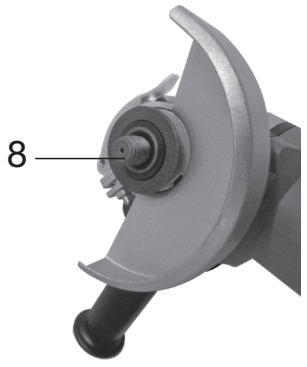
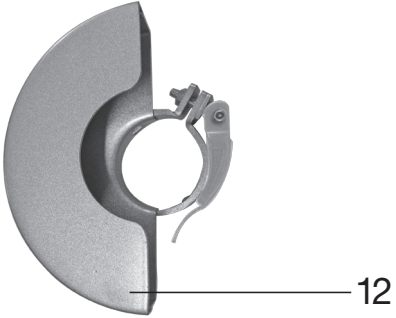
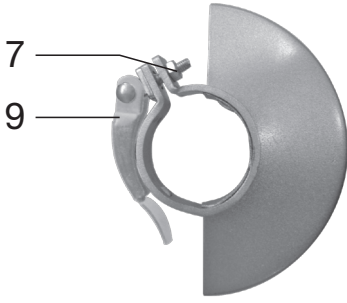
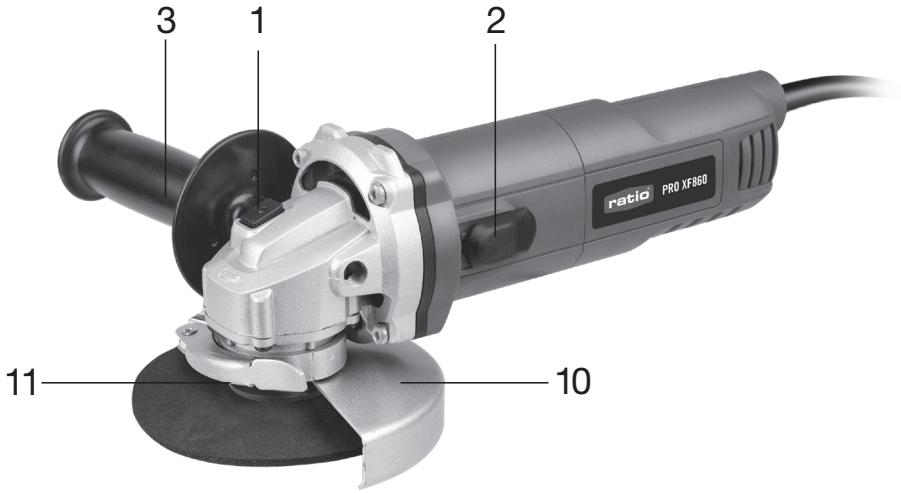
PRO XF860

860 W

ESP Amoladora angular

POR Rebarbadora

ENG Angle grinder



LISTA DE COMPONENTES

1. Botón de bloqueo del huso
2. Interruptor de encendido/apagado
3. Empuñadura auxiliar anti vibración
4. Llave
5. Brida interior
6. Brida exterior
7. Tuerca de ajuste de la abrazadera
8. Huso
9. Palanca de sujeción del protector
10. Protector para disco de esmerilar
11. Disco*
12. Protector para disco de corte
13. Proyección específica

DATOS TÉCNICOS

Tipo **PRT210GH** (designación de maquinaria PRT, correspondiente a la fresadora)

Tensión nominal	230-240 V ~ 50 Hz
Entrada de potencia nominal	860 W
Velocidad sin carga nominal	12000/min
Clase de protección	□/II
Rosca del huso	M14
Tamaño del disco	125 mm
Orificio del disco	22,2 mm
Peso	1,83 kg

INFORMACIÓN ACÚSTICA

Nivel de presión sonora de emisión ponderada L_{pA} : 89,7dB(A)

Nivel de potencia sonora de emisión ponderada L_{WA} : 100,7dB(A)

K_{PA} & K_{WA} 3.0 dB(A)

Utilice protección acústica cuando la presión de sonido sea mayor que



INFORMACIÓN SOBRE VIBRACIÓN

Valores totales de vibración (suma de vectores triaxiales) determinados según la norma EN 60745:	
Vibración típica ponderada	Valor de emisión de vibración $a_{h,AG} = 9,136 \text{ m/s}^2$
	Incertidumbre $K=1,5\text{m/s}^2$

– El valor total de vibración declarado se ha medido según un método de prueba estándar y puede emplearse para comparar varias herramientas.

– El valor total de vibración declarado también puede emplearse en una evaluación de exposición preliminar.

⚠ ADVERTENCIA: El valor de emisión de vibración real de la herramienta eléctrica puede diferir del valor declarado en función de la forma en la que se utiliza la herramienta. A continuación, puede encontrar algunos ejemplos y variaciones del uso de la herramienta que pueden alterar los valores:

Uso de la herramienta y materiales que se cortan.

Una herramienta en buen estado y con un buen mantenimiento.

El uso del accesorio adecuado para la herramienta; bien afilado y en buen estado.

La firmeza con la que se agarre la empuñadura y si se emplean algunos accesorios para atenuar la vibración o el ruido.

Una herramienta que se emplea según su diseño y sus instrucciones de uso.

Esta herramienta puede causar el síndrome de vibración mano-brazo si no se gestiona su uso adecuadamente.

⚠ ADVERTENCIA: Para conseguir una mayor precisión, la estimación del nivel de exposición en condiciones reales de uso debería tener en cuenta todos los momentos del ciclo de

uso como, por ejemplo, los tiempos durante los que la herramienta está apagada o el tiempo que está funcionando al ralentí sin realizar ningún trabajo. Esto podría reducir notablemente el nivel de exposición durante el periodo completo de trabajo.

Cómo minimizar el riesgo de exposición a la vibración.

Mantenga la herramienta de acuerdo con estas instrucciones y bien lubricada (si es necesario).

Si va a utilizar la herramienta con regularidad, invierta en accesorios antivibración.

Planifique su trabajo para distribuir el uso de cualquier herramienta con alto índice de vibración durante varios días.

ACCESORIOS

Llave	1
Protector para disco de corte	1
Protector para disco de esmerilar	1

Le recomendamos que compre los accesorios en la misma tienda en la que compró la herramienta. Consulte la caja del accesorio para más detalles. El personal de la tienda le podrá ayudar y ofrecer asesoramiento.

ADVERTENCIAS DE SEGURIDAD GENERALES PARA UNA HERRAMIENTA ELÉCTRICA



ADVERTENCIA Lea todas las advertencias de seguridad y todas las instrucciones.

El incumplimiento de cualquiera de las instrucciones o las advertencias, puede tener como resultado una descarga eléctrica, un incendio y/o lesiones graves.

Conserve todas las advertencias y las instrucciones para consultarlas en el futuro.

Con el término «herramienta eléctrica» que aparece en las advertencias, se hace referencia tanto a una herramienta que funcione con batería (sin cable) como a una herramienta que funcione enchufada a la red eléctrica (con cable).

1) SEGURIDAD EN LA ZONA DE TRABAJO

- Mantenga su zona de trabajo limpia y bien iluminada.** *Las zonas en las que hay muchas cosas que que están oscuras son más propensas a provocar accidentes.*
- No utilice herramientas eléctricas en atmósferas explosivas, como en presencia de líquidos, polvo o gases inflamables.** *Las herramientas eléctricas generan chispas que pueden hacer que el polvo o los gases prendan fuego.*
- Mantenga apartados a los niños y a otras personas que estén presentes mientras utilice una herramienta eléctrica.** *Las distracciones pueden causar la pérdida de control.*

2) Seguridad eléctrica

- Los enchufes de las herramientas deben coincidir con la toma de corriente. No modifique nunca el enchufe de la herramienta. No utilice enchufes adaptadores con herramientas eléctricas con toma de tierra.** *Los enchufes no modificados y una toma de corriente adecuada, reducen el riesgo de descarga eléctrica.*
- Evite el contacto directo del cuerpo con superficies que tengan toma de tierra o estén enterradas como tuberías, radiadores, estufas y refrigeradores.** *Si su cuerpo toca directamente el suelo, el riesgo de sufrir una descarga eléctrica aumenta.*
- No deje expuestas las herramientas eléctricas a la lluvia o a condiciones húmedas.** *Si el agua penetra en una herramienta eléctrica, podría aumentar el riesgo de descarga eléctrica.*
- No haga un mal uso del cable. No utilice el cable para cargar, tirar o desenchar la herramienta eléctrica. Mantenga el cable eléctrico alejado del calor, combustible, bordes afilados o piezas móviles.** *Los cordones dañados o enredados aumentan el riesgo de descarga*

eléctrica.

- e) **Cuando utilice una herramienta eléctrica al aire libre, utilice un alargador apto para exteriores.** *El uso de un cable adecuado para exteriores reduce el riesgo de descarga eléctrica.*
 - f) **Si no puede evitar utilizar una herramienta eléctrica en un lugar húmedo, utilice un interruptor diferencial protegido.** *El uso de un interruptor diferencial reduce el riesgo de descarga eléctrica.*
- 3) Seguridad personal**
- A) **Permanezca atento, observe lo que está haciendo y tenga sentido común cuando utilice una herramienta eléctrica. No utilice una herramienta eléctrica si está cansado o bajo los efectos del alcohol, las drogas o alguna medicación.** *Un momento de desatención mientras se utiliza una herramienta eléctrica puede causar lesiones personales graves.*
 - b) **Utilice el equipo de protección personal. Use siempre un protector ocular.** *El equipamiento de protección, como las máscaras antipolvo, los zapatos antideslizantes y el casco o la protección auditiva empleado en condiciones adecuadas reduce las lesiones personales.*
 - c) **Evite una puesta en marcha no intencionada. Asegúrese de que el interruptor está en la posición de apagado antes de conectar la herramienta a la toma de corriente y/o a la batería mientras sostiene la herramienta.** *Sostener las herramientas eléctricas con el dedo en el interruptor o conectar herramientas que tienen el interruptor en la posición de encendido puede causar accidentes.*
 - d) **Retire cualquier llave mandril o llave inglesa antes de encender la herramienta.** *Una llave mandril o una llave inglesa sujeta a una parte en rotación de la herramienta podría causar una lesión.*
 - e) **No trabaje en sitios a los que no alcance bien. Trabaje con los dos pies en el suelo y con un buen equilibrio en todo momento.** *Esto permite un mejor control de la herramienta eléctrica en situaciones inesperadas.*
 - f) **Vístase adecuadamente. No lleve ropas muy anchas o joyas. Mantenga el cabello, la ropa o los guantes lejos de las partes móviles de la herramienta.** *La ropa demasiado ancha, las joyas o el cabello largo podrían quedarse atrapados en las partes móviles de la herramienta.*
 - g) **Si dispone de dispositivos complementarios para la extracción y recolección de polvo, asegúrese de que están bien conectados y de que se usan adecuadamente.** *El uso de recolectores de polvo puede reducir riesgos relacionados con el polvo.*
- 4) Uso y cuidado de la herramienta eléctrica**
- a) **No fuerce la herramienta. Utilice la herramienta eléctrica adecuada para la acción que desee realizar.** *La herramienta eléctrica correcta hará un mejor trabajo y de una forma más segura y en el tiempo que se había designado para ello.*
 - b) **No utilice la herramienta eléctrica si el interruptor no la enciende y apaga correctamente.** *Cualquier herramienta que no pueda controlarse con el interruptor es peligrosa y debe repararse.*
 - c) **Desconecte el enchufe de la toma de corriente y/o retire la batería de la herramienta eléctrica antes de llevar a cabo cualquier arreglo, cambiarle los accesorios o almacenarla.** *Estas medidas preventivas de seguridad reducen el riesgo de poner en marcha accidentalmente la herramienta.*
 - d) **Guarde las herramientas que no está utilizando fuera del alcance de los niños y no permita que personas que no estén familiarizados con la herramienta o con estas instrucciones la utilicen.** *Las herramientas son peligrosas en manos de usuarios desentrenados.*
 - e) **Lleve a cabo un mantenimiento de las herramientas eléctricas. Compruebe que no haya piezas desalineadas, revise la unión de las partes móviles, si hay piezas rotas o cualquier otro problema que pudiera afectar al funcionamiento de la herramienta. Si está dañada, repare la herramienta antes de usarla.** *Muchos accidentes están causados por herramientas eléctricas poco cuidadas.*
 - f) **Mantenga las herramientas de corte bien afiladas y limpias.** *Las herramientas de corte bien mantenidas y con bordes afilados se atascan menos y son más fáciles de controlar.*
 - g) **Utilice la herramienta eléctrica, los accesorios, otras piezas, etc. según se indica en estas**

instrucciones y tenga siempre en cuenta las condiciones de trabajo y el trabajo que debe realizar con ella. *El uso de una herramienta eléctrica para una operación para la que no fue diseñada podría provocar una situación peligrosa.*

5) **Mantenimiento**

- a) **Realice el mantenimiento de su herramienta con una persona cualificada y utilice únicamente recambios idénticos. Esto garantiza que la seguridad de la herramienta no se ve alterada.**

INSTRUCCIONES DE SEGURIDAD ADICIONALES PARA SU AMOLADORA ANGULAR

Advertencias de seguridad comunes para operaciones de lijado o corte por abrasión:

- 1. Esta herramienta eléctrica está diseñada para que funcione como esmeril o como herramienta de corte. Lea todas las advertencias, instrucciones, ilustraciones y especificaciones de seguridad proporcionadas con la herramienta eléctrica. *El incumplimiento de cualquiera de las instrucciones que se mencionan a continuación, puede tener como resultado una descarga eléctrica, un incendio y/o lesiones graves.***
- 2. Esta herramienta eléctrica no está recomendada para las operaciones como el lijado, cepillado con alambres o pulido. *Las operaciones para las que esta herramienta eléctrica no se haya diseñado podrían suponer un peligro y causar daños personales.***
- 3. No utilice accesorios que no estén específicamente diseñados y recomendados por el fabricante de la herramienta. *Por el mero hecho de que un accesorio se pueda fijar a su herramienta eléctrica no significa que sea seguro de utilizar.***
- 4. La velocidad nominal del accesorio debe ser, al menos, igual a la velocidad máxima marcada por la herramienta eléctrica. *Los accesorios que funcionen a una velocidad superior a su velocidad nominal se pueden romper y salir disparados.***
- 5. El diámetro exterior y el grosor de su accesorio deben estar dentro de la capacidad nominal de su herramienta eléctrica. *Los accesorios de tamaño inadecuado no se pueden proteger o controlar correctamente.***
- 6. El tamaño del orificio de discos, bridas, almohadillas posteriores o cualquier otro accesorio debe encajar a la perfección en el huso de la herramienta eléctrica. *Los accesorios con orificios que no coincidan con el sistema de montaje de la herramienta eléctrica se desequilibrarán, vibrarán excesivamente y podrían causar una pérdida de control.***
- 7. No utilice un accesorio dañado. Antes de cada uso, inspeccione los accesorios como los discos abrasivos por si tienen muescas o rajaduras, o si la almohadilla presenta alguna fisura, rotura o desgaste excesivo. Si la herramienta eléctrica o el accesorio se caen, inspecciónelos por si se hubieran dañado o instale otro accesorio. Después de inspeccionar e instalar un accesorio, colóquense tanto usted como cualquier persona que esté cerca fuera del plano de rotación del accesorio y utilice la herramienta eléctrica a máxima velocidad sin carga durante un minuto. *Por lo general, cualquier accesorio dañado se romperá durante esta prueba.***
- 8. Utilice equipo de protección individual. Dependiendo de la aplicación, utilice una máscara, gafas de seguridad. Si procede, utilice una máscara para el polvo, protección auditiva, guantes y mandil capaces de detener pequeños fragmentos abrasivos o fragmentos de la pieza sobre la que se esté trabajando. La protección de ojos debe ser capaz de detener fragmentos que eventualmente salgan disparados generados por diversas operaciones. *La máscara para polvo o el respirador deben ser capaces de filtrar las partículas generadas durante los trabajos realizados. La exposición prolongada a ruido de alta intensidad podría causar pérdida de audición.***
- 9. Mantenga a las personas de su alrededor a una distancia segura de la zona de trabajo. Cualquiera que entre a la zona de trabajo debe llevar el equipo de protección individual. *Los fragmentos de la pieza sobre la que se esté trabajando o de un accesorio roto podrían salir disparados y causar daños más allá de la zona de trabajo inmediata.***
- 10. Cuando realice operaciones en las que el accesorio de corte podría entrar en contacto con**

cables ocultos o con su propio cable eléctrico, sostenga la herramienta eléctrica por las superficies aisladas. *Si el accesorio de corte entra en contacto con un cable con tensión eléctrica, podría traspasársela al metal de la herramienta y causar una descarga a la persona que la está utilizando.*

- 11. Coloque el cable lejos de los accesorios giratorios.** *Si pierde el control, el cable podría cortarse o enredarse, acercando así el accesorio giratorio a su mano.*
- 12. Nunca suelte la herramienta eléctrica hasta que el accesorio se haya detenido completamente.** *El accesorio giratorio podría agarrarse a la superficie y hacer que pierda el control de la herramienta.*
- 13. No utilice la herramienta eléctrica mientras la transporte a su lado.** *El contacto accidental con el accesorio giratorio podría enganchar con su ropa, atrayendo el accesorio hacia su cuerpo.*
- 14. Limpie regularmente los conductos de ventilación de la herramienta eléctrica.** *El ventilador del motor atraerá el polvo dentro de la carcasa y la acumulación excesiva de metal en polvo podría suponer un peligro eléctrico.*
- 15. No utilice la herramienta eléctrica cerca de materiales inflamables.** *Las chispas podrían inflamar estos materiales.*
- 16. No utilice accesorios que requieran refrigerantes líquidos.** *Utilizar agua u otros refrigerantes líquidos podría causar descargas o que el operario se electrocute.*
- 17. Su mano debe permanecer en todo momento sobre la empuñadura durante los trabajos.** *Utilice siempre las empuñaduras auxiliares suministradas con la herramienta. La pérdida de control puede provocar daños personales.*

Instrucciones de seguridad adicionales para todas las operaciones

Retroceso y advertencias relacionadas

El retroceso es una reacción repentina a un pinzamiento o enganchón del disco giratorio, de la almohadilla posterior, el cepillo o cualquier otro accesorio. Un pinzamiento o enganchón causa una parada repentina del accesorio giratorio que, a su vez, causa que la herramienta eléctrica sin control sea forzada en dirección opuesta a la de la rotación del mismo en el punto del enganchón.

Por ejemplo, si un disco abrasivo se atasca o pinza en la pieza de trabajo, el borde del disco que está entrando en el punto de pinzamiento pueda penetrar en la superficie de la pieza de trabajo, causando que el disco "escale" o salga disparado. El disco podría saltar en dirección al operario, o en dirección contraria, dependiendo de la dirección del movimiento del disco en el punto de enganche. Los discos abrasivos también podrían romperse en estas condiciones.

El retroceso es el resultado de un uso indebido de la herramienta eléctrica y/o procedimientos o condiciones de uso incorrectos, y se puede evitar tomando las precauciones debidas, tal y como se indica a continuación.

- 1. Agarre firmemente la herramienta eléctrica y coloque su cuerpo y brazo de forma que pueda resistir las fuerzas de retroceso.** *Utilice siempre una empuñadura auxiliar, si la tuviera, para lograr un control máximo del retroceso o la reacción de par durante el arranque. El operario puede controlar las reacciones de par o fuerzas de retroceso si se toman las precauciones debidas.*
- 2. Nunca coloque su mano cerca del accesorio giratorio.** *El accesorio podría retroceder hacia su mano.*
- 3. No coloque su cuerpo en la zona en la que se moverá la herramienta eléctrica en caso de retroceso.** *El retroceso empujará la herramienta en dirección opuesta al movimiento del disco en el punto de enganche.*
- 4. Preste especial atención al trabajar en esquinas, bordes afilados, etc. Evite los rebotes o enganchar el accesorio.** *Las esquinas, los bordes afilados o el rebote tienden a enganchar el accesorio giratorio y causar la pérdida de control o retroceso.*
- 5. No coloque una hoja de fresado ni una hoja dentada diseñadas para sierras.** *Estas hojas crean frecuentes retrocesos y pérdida de control.*

Instrucciones de seguridad adicional para operaciones de esmerilado y corte

Advertencias de seguridad específicas para operaciones de esmerilado y corte por abrasión:

- 1. Utilice solo discos recomendados para su herramienta eléctrica y el protector indicado para cada disco.** *Los discos inadecuados para la herramienta eléctrica no se pueden proteger*

adecuadamente y no son seguros.

- 2. El protector debe estar debidamente fijado a la herramienta eléctrica y colocado para que aporte la máxima seguridad, con el mínimo de disco expuesto hacia el operario.** *El protector ayuda a proteger al operario de fragmentos de disco rotos y del contacto accidental con el disco.*
- 3. Los discos se deben utilizar únicamente para los usos indicados. Por ejemplo: no esmerile con el lateral de un disco de corte.** *Los discos de corte por abrasión están indicados para esmerilado periférico; las fuerzas laterales aplicadas a estas ruedas podrían causar su rotura.*
- 4. Utilice siempre bridas para disco en buen estado, que sean del tamaño y forma adecuados para el disco seleccionado.** *Las bridas adecuadas sujetan el disco correctamente, reduciendo así la posibilidad de rotura del disco. Las bridas para los discos de corte pueden ser diferentes a las de esmerilado.*
- 5. No utilice discos desgastados de herramientas eléctricas de mayor tamaño.** *El disco indicado para una herramienta eléctrica de mayor tamaño no es adecuado para la velocidad superior de una herramienta más pequeña y podría saltar en pedazos.*

Instrucciones de seguridad adicionales para operaciones de corte

Advertencias de seguridad específicas adicionales para operaciones de corte por abrasión:

- 1. No “atasque” el disco de corte ni aplique una presión excesiva. No intente realizar un corte de profundidad excesiva.** *Ejercer una tensión excesiva sobre el disco aumenta la carga y la posibilidad de torcer o doblar el disco durante el corte, con la consiguiente posibilidad de retroceso o rotura del disco.*
- 2. No coloque su cuerpo en línea con o detrás del disco giratorio.** *Cuando el disco, en el punto de operación, se esté moviendo en dirección opuesta a usted, el posible retroceso podría impulsar el disco giratorio y la herramienta eléctrica hacia usted.*
- 3. Cuando el disco tenga dificultades para continuar con su labor o al interrumpir un corte por cualquier motivo, apague la herramienta eléctrica y manténgala inmóvil hasta que el disco se detenga por completo.** *Nunca intente retirar el disco de corte mientras la rueda esté en movimiento; de lo contrario podría causar retroceso. Investigue y tome las medidas correctivas necesarias para eliminar la causa de las dificultades experimentadas.*
- 4. No reinicie la operación de corte en la superficie de trabajo. Deje que el disco llegue a la velocidad máxima y, con cuidado, vuelva a intentar el corte.** *El disco podría enganchar, avanzar o retroceder si la herramienta eléctrica se reinicia sobre la superficie de trabajo.*
- 5. Sujete paneles o piezas de trabajo de gran tamaño para minimizar el riesgo de que el disco se enganche y cause un retroceso.** *Las piezas de trabajo grandes tienden a hundirse por su propio peso. Se deben colocar soportes debajo de la pieza de trabajo, cerca de la línea de corte y cerca del borde de la pieza de trabajo, a ambos lados del disco.*
- 6. Preste especial atención al realizar “regatas” en paredes existentes u otras zonas ciegas.** *El disco que penetra podría cortar tuberías de gas o agua, cables eléctricos u objetos que pudieran causar retroceso.*

SÍMBOLOS



Para reducir el riesgo de lesiones, el usuario debe leer el manual de instrucciones



Use protección auditiva



Use protección ocular



Use una máscara para el polvo



Advertencia



Doble aislamiento



Los productos eléctricos no deben eliminarse con la basura doméstica. Recicle en las instalaciones destinadas a tal fin. Compruebe con las autoridades locales o con el vendedor cómo proceder para reciclar la máquina.

INSTRUCCIONES DE FUNCIONAMIENTO



NOTA: Antes de utilizar la herramienta, lea el folleto de instrucciones atentamente.

USO INDICADO:

La máquina está diseñada para cortar, desbarbar y cepillar metal y piedra, sin utilizar agua. Para cortar metal, se debe utilizar un protector para corte (accesorio).

MONTAJE Y AJUSTE

Montaje de los dispositivos de protección

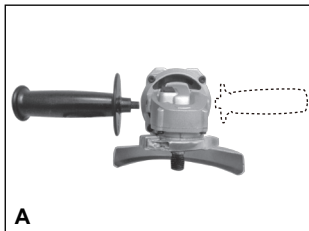
1. EMPUÑADURA AUXILIAR (Consulte Fig. A)

La empuñadura auxiliar (3) se debe montar para todos los trabajos realizados con la máquina.

Enrosque la empuñadura auxiliar (3) orientada hacia la derecha o la izquierda del cabezal de la máquina, dependiendo el método de trabajo. (Consulte A)

! No realice ninguna modificación en la empuñadura auxiliar.

No siga utilizando una empuñadura auxiliar que esté dañada.



MONTAJE DE LAS HERRAMIENTAS DE ESMERILADO

Antes de realizar cualquier trabajo en la máquina, desenchufe el cable de suministro eléctrico.

Los discos de esmerilado y corte se calientan mucho durante su utilización; no los toque hasta que se hayan enfriado.

1. Botón de bloqueo del huso

Limpie el huso del esmeril y todos los elementos montados. Para fijar y aflojar las herramientas de esmerilado, bloquee el huso del esmeril (8) con el botón de bloqueo del huso (1).

Presione el botón de bloqueo del huso (1) solo cuando el huso del esmeril se haya detenido.

2. Abrazadera ajustable de la brida exterior (Consulte la Fig. B-1.B-2).

La brida exterior (6) se debe ajustar de forma que

se adapte a diferentes grosores de disco. Para cortes más finos o al utilizar discos de diamante, la parte elevada de la brida exterior se coloca en dirección opuesta al disco. Para discos de esmerilado más gruesos, la parte elevada de la brida exterior se coloca hacia el disco, para que ofrezca un mejor apoyo para el orificio del disco. Asegúrese siempre de que su disco esté correctamente sujeto.

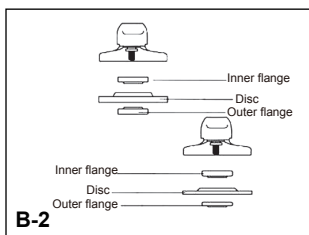
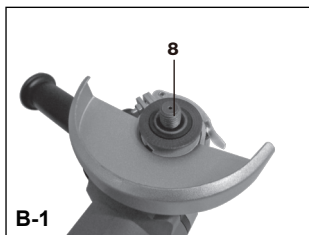
3. Disco de esmerilado/corte (Consulte la Fig. B-3).

Preste atención a las dimensiones del disco de esmerilado. El diámetro del orificio de montaje debe encajar en la brida interior (5) sin holgura. No utilice reductores ni adaptadores.

Al utilizar un disco de corte de diamante, preste atención para que coincidan la flecha de dirección de giro del disco y la de la máquina (situada en el cabezal).

Para el montaje, consulte la página de ilustraciones de la lista de componentes.

Enrosque la brida exterior (6) y apriete con una llave de dos pasadores (4).



AJUSTE DEL PROTECTOR

Antes de realizar cualquier trabajo en la máquina, desenchufe el cable de suministro eléctrico.

Para trabajar con discos de esmerilado o corte, se debe montar el protector.

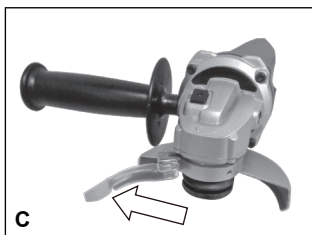
La proyección específica (13) del protector (10/12) garantiza que solo se pueda montar un protector que se ajuste al tipo de máquina en cuestión.

Afloje el tornillo de ajuste de la abrazadera (7) si fuera necesario.

Coloque el protector (10/12) con proyección específica (13) en la ranura correspondiente del cuello del huso del cabezal de la máquina y gírelo hacia la posición requerida (posición de trabajo).

El lado cerrado del protector (10/12) siempre debe apuntar hacia el operario.

Apriete el tornillo de ajuste de la abrazadera (7). (Consulte la Fig. C)



FUNCIONAMIENTO

Inicio de la operación

Para empezar a utilizar la herramienta eléctrica, empuje el interruptor de encendido/apagado (2) hacia delante.

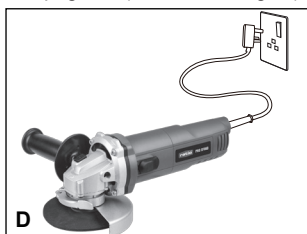
Para bloquear el interruptor de encendido/apagado (2), baje la parte delantera del interruptor de encendido/apagado (2) hasta que encaje.

Para apagar la herramienta eléctrica, libere el interruptor de encendido/apagado (2) o, si está bloqueado, pulse la su parte posterior (2) y libérela. (Consulte E)



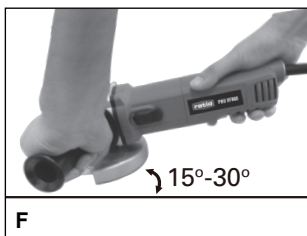
INSTRUCCIONES DE FUNCIONAMIENTO

- Sujete la pieza de trabajo si no permanece inmóvil debido a su propio peso.
- No fuerce la máquina hasta el punto en que llegue a pararse.
- Los discos de esmerilado y corte se calientan mucho durante su utilización; no los toque hasta que se hayan enfriado.
- Retire el enchufe de la toma eléctrica cuando no esté utilizando la máquina. Con el enchufe conectado y con tensión de suministro, la herramienta eléctrica sigue teniendo un consumo de potencia bajo, aunque esté apagada. (Consulte la Fig. D)



1. Zonas de sujeción

Cuando vaya a utilizar su esmeril angular, sujételo siempre firmemente con ambas manos (consulte F).



2. Esmerilado basto

Los mejores resultados de esmerilado basto se logran con la máquina en un ángulo de 30° a 40°. Mueva la máquina atrás y adelante ejerciendo una leve presión. De esta manera, la pieza de trabajo no se calentará en exceso, ni se decolorará ni se formarán ranuras.



ADVERTENCIA: Nunca utilice un disco de corte para un esmerilado basto.

3. Corte (Consulte la Fig. G)

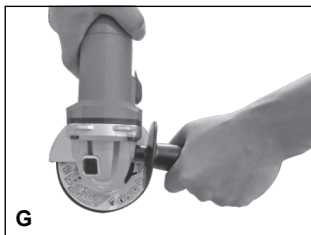


ADVERTENCIA: Para cortar metal, trabaje siempre con el protector para corte.

Al cortar, no ejerza presión, ni incline ni oscile la máquina. Trabaje a un ritmo moderado, adaptado al material que se esté cortando.

No reduzca la velocidad de los discos en

movimiento aplicando presión lateral. La dirección en la que se esté realizando el corte es importante. La máquina siempre se debe utilizar en un movimiento de esmerilado hacia arriba. Por lo tanto, nunca mueva la máquina en dirección contraria. De lo contrario, existe el peligro de que la herramienta salga despedida sin control fuera del canal de corte.



CONSEJOS DE USO PARA SU ESMERIL ANGULAR



Si su herramienta se calienta demasiado, y déjela en funcionamiento sin carga durante 2-3 minutos para enfriar el motor. No encienda el esmeril angular mientras el disco/accesorio esté en contacto con la superficie de trabajo. Empiece sin carga hasta llegar a la velocidad máxima, después empiece a trabajar. No fuerce el disco para trabajar más rápido; reducir la velocidad del disco supone alargar el trabajo. Al esmerilar, trabaje siempre con un ángulo de 30° a 40° entre el disco y la superficie de trabajo. Los ángulos mayores formarán acanaladuras en la pieza de trabajo y afectarán al acabado de la superficie. Mueva el esmeril angular de un lado a otro, y atrás y adelante sobre la pieza de trabajo. Al utilizar un disco de corte, nunca cambie el ángulo de corte ya que, de lo contrario, parará el disco y el motor del esmeril angular, o romperá el disco. Al cortar, corte solo en la dirección opuesta a la de giro del disco. Si corta en la misma dirección que la rotación del disco, el disco podría salirse de la ranura de corte. Al cortar materiales muy duros, se pueden lograr mejores resultados con un disco de diamante. Si utiliza un disco de diamante, se calentará mucho. Si ocurriera, verá un anillo de chispas alrededor del disco en rotación. Deje de cortar y permita que se enfríe haciéndola girar sin carga

durante 2-3 minutos. Asegúrese de que la pieza sobre la que desea trabajar está bien sujeta para evitar que se mueva.

MANTENIMIENTO

Desconecte el enchufe de la toma de corriente antes de realizar cualquier ajuste, instalación o mantenimiento. Su herramienta eléctrica no requiere una lubricación o un mantenimiento adicional. No posee piezas en su interior que deban ser reparadas por el usuario. No utilice nunca agua o limpiadores químicos para limpiar la herramienta eléctrica. Límpiela con un paño seco. Guarde siempre la herramienta en un lugar seco. Mantenga las ranuras de ventilación del motor limpias. Mantenga los controles de trabajo sin polvo. Es posible, que ocasionalmente vea chispas a través de las ranuras de ventilación. Es normal y no dañan la herramienta de trabajo. Si el cable eléctrico está dañado, debe ser substituido por el fabricante, su agente de mantenimiento oficial o personas cualificadas para evitar peligros.

PROTECCIÓN MEDIOAMBIENTAL

 Los productos eléctricos no deben eliminarse con la basura doméstica.  Recicle en las instalaciones destinadas a tal fin. Compruebe con las autoridades locales o con el vendedor cómo proceder para reciclar la máquina.

GARANTÍA

Este producto ha sido fabricado bajo los más altos controles de calidad. Su periodo de garantía es de 12 meses a partir de la fecha de compra del aparato, quedando cubiertos fallos de fabricación o piezas defectuosas.

ATENCIÓN: Guarde siempre el justificante de compra.

La reparación o cambio del aparato no conllevará la prolongación del plazo de garantía ni un nuevo plazo de garantía. Las reparaciones efectuadas disponen de un periodo de garantía establecido por la ley vigente en cada país.

Para hacer efectivo su derecho de garantía, entregue el aparato en el punto de venta donde fue adquirido y adjunte el ticket de compra u otro tipo de comprobante con la fecha de compra.

Describa con precisión el posible motivo de la reclamación y si nuestra prestación de garantía incluye su defecto, el aparato será reparado o reemplazado por uno nuevo de igual o mayor valor, según nuestro criterio.

Esta garantía no es válida por defectos causados como resultado de:

- 1.- Mal uso, abuso o negligencia.
- 2.- La herramienta no se ha utilizado para fines de alquiler.
- 3.- Intento de reparación por personal no autorizado.
- 4.- Daños causados por accesorios y objetos externos, sustancias o accidentes.

EHLIS S.A.

NIF. A-08014813

c/. Sevilla s/n. Polígono Industrial Nord-Est
08740 Sant Andreu de la Barca

Barcelona-España

DECLARACIÓN DE CONFORMIDAD

EHLIS S.A.

NIF. A-08014813

c/. Sevilla s/n. Polígono Industrial Nord-Est
08740 Sant Andreu de la Barca
Barcelona-España

Declara que el producto

Descripción **Fresadora eléctrica**

Modelo **PRT210GH (designación de maquinaria PRT, correspondiente a la fresadora)**

Función **Cortar ranuras o dar forma al borde de distintos materiales**

Cumple con las siguientes Directivas:

2006/42/EC, 2011/65/EU, 2014/30/EU

Estándares según:

EN 60745-1,

EN 60745-2-17,

EN 55014-1,

EN 55014-2,

EN 61000-3-2,

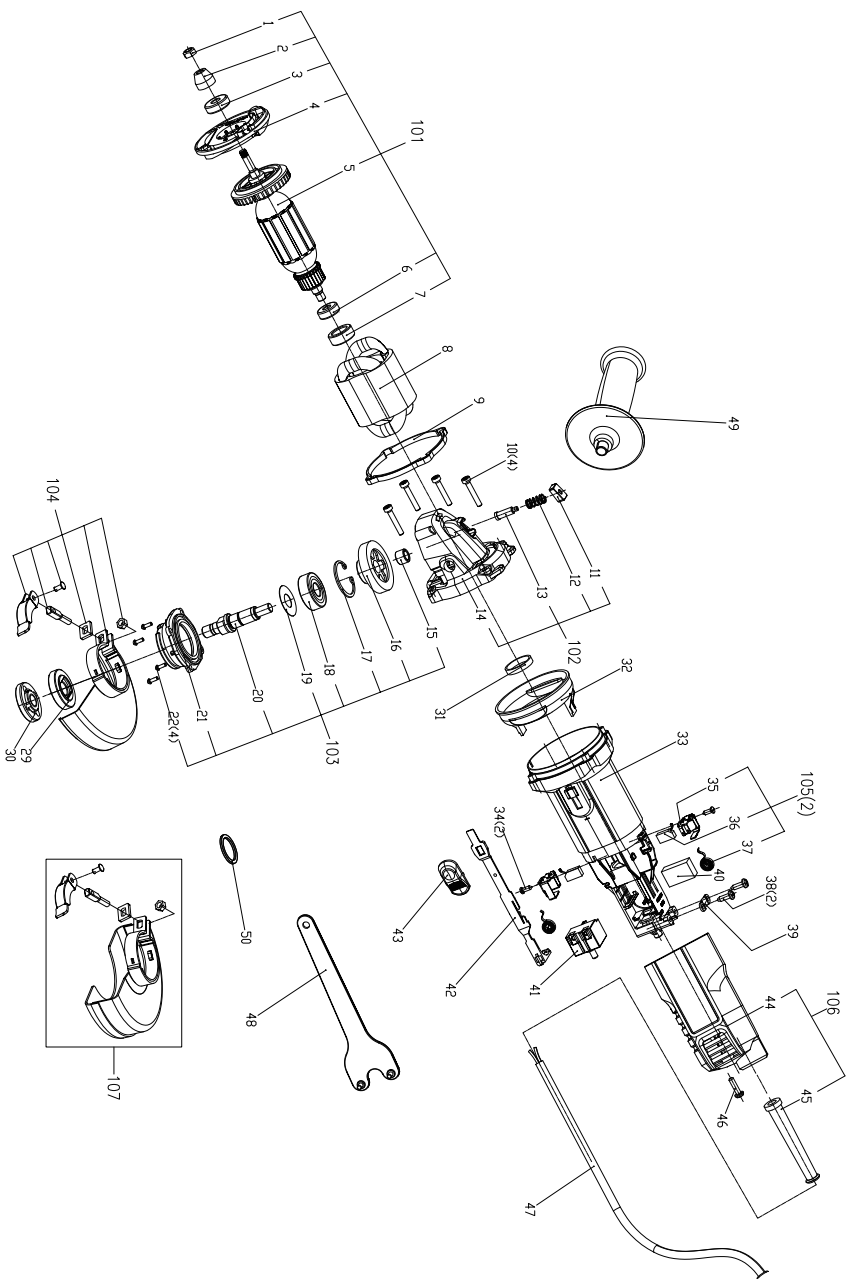
EN 61000-3-3



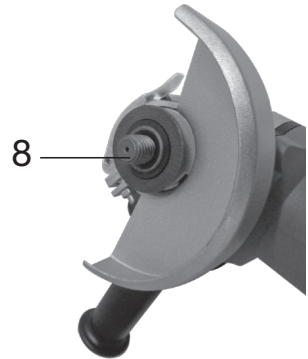
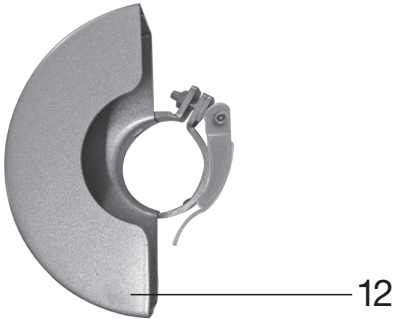
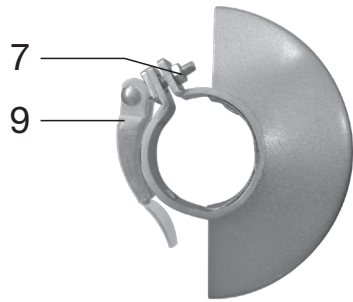
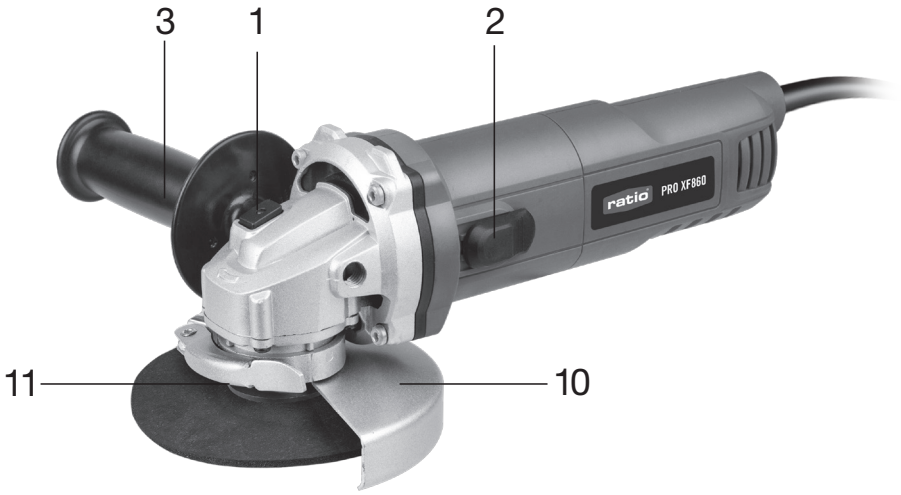
Fecha: 05/07/2019

Empresa: Ehli S.A.

Gerente: Alejandro Ehli



Núm.	Referencia	Cant.	Núm.	Referencia	Cant.
1	PGA115HB1-1	1	45	PGA115HB1-45	1
2	PGA115HB1-2	1	46	PGA115HB1-46	1
3	PGA115HB1-3	1	47	PGA115HB1-47	1
4	PGA115HB1-4	1	48	PGA115HB1-48	1
5	PGA115HB1-5	1	49	PGA115HB1-49	1
6	PGA115HB1-6	1	50	PGA115HB1-50	1
7	PGA115HB1-7	1	101	PGA115HB1-101	1
8	PGA115HB1-8	1	102	PGA115HB1-102	1
9	PGA115HB1-9	1	103	PGA115HB1-103	1
10	PGA115HB1-10	4	104	PGA115HB1-104	1
11	PGA115HB1-11	1	105	PGA115HB1-105	2
12	PGA115HB1-12	1	106	PGA115HB1-106	1
13	PGA115HB1-13	1	107	PGA115HB1-107	1
14	PGA115HB1-14	1			
15	PGA115HB1-15	1			
16	PGA115HB1-16	1			
17	PGA115HB1-17	1			
18	PGA115HB1-18	1			
19	PGA115HB1-19	1			
20	PGA115HB1-20	1			
21	PGA115HB1-21	1			
22	PGA115HB1-22	4			
29	PGA115HB1-29	1			
30	PGA115HB1-30	1			
31	PGA115HB1-31	1			
32	PGA115HB1-32	1			
33	PGA115HB1-33	1			
34	PGA115HB1-34	2			
35	PGA115HB1-35	2			
36	PGA115HB1-36	1			
37	PGA115HB1-37	2			
38	PGA115HB1-38	2			
39	PGA115HB1-39	1			
40	PGA115HB1-40	1			
41	PGA115HB1-41	1			
42	PGA115HB1-42	1			
43	PGA115HB1-43	1			
44	PGA115HB1-44	1			



LISTA DE COMPONENTES

1. Botão de bloqueio do disco de controlo
2. Botão ligar/desligar
3. Punho auxiliar antivibração
4. Chave
5. Flange interior
6. Flange exterior
7. Porca de ajuste da anilha
8. Spindle*
9. Alavanca da anilha de proteção
10. Proteção do disco para rebarbagem
11. Disco*
12. Proteção do disco para corte
13. Projeção codificada

*Nem todos os acessórios ilustrados ou descritos estão incluídos no modelo padrão.

DADOS TÉCNICOS

Tensão nominal	230V-240V~50Hz
Potência nominal de entrada	860W
Velocidade em vazio nominal	12000/min
Classe de proteção	□/II
Rosca do fuso	M14
Tamanho do disco	125mm
Furo do disco	22,2mm
Peso da máquina	1,83 Kg

INFORMAÇÃO SOBRE RUÍDO

Nível da pressão sonora ponderada L_{pA} : 89,7dB(A)

Nível da pressão sonora ponderada L_{wA} : 100,7 dB(A)

K_{PA} & K_{WA} 3.0 dB(A)

Use proteção para os ouvidos sempre que a pressão sonora for superior: 80dB (A)



INFORMAÇÃO SOBRE VIBRAÇÕES

Os valores totais das vibrações (soma triaxial de vetores) apurados estão em conformidade com a norma EN 60745:	
Vibração ponderada típica	Valor da emissão de vibrações: $a_h = 3.13 \text{ m/s}^2$
	Incerteza $K = 1.5 \text{ m/s}^2$

– o valor total de vibrações declarado foi medido de acordo com um método de teste normalizado e pode ser utilizado para comparar as ferramentas entre si.

– o valor total de vibrações declarado também pode ser utilizado para proceder a uma avaliação preliminar da exposição.

⚠ AVISO: O valor da emissão de vibrações durante a utilização da ferramenta elétrica pode diferir do valor apresentado dependendo da forma como se utilize a ferramenta de acordo com os exemplos seguintes e de outras variações na utilização da ferramenta:

O modo de utilização da ferramenta e os materiais que estão a ser cortados.

A ferramenta deve estar em boas condições e em bom estado de manutenção.

A utilização do acessório correto para a ferramenta, garantindo que está afiado e em boas condições.

A firmeza do agarre nos punhos e a utilização de acessórios antivibração.

Utilizar a ferramenta para o fim a que se destina de acordo com a conceção da mesma e as presentes instruções.

Esta ferramenta pode causar a síndrome de vibração mão-braço se a sua utilização não for corretamente gerida

⚠ AVISO: Para ser precisa, qualquer estimativa do nível de exposição nas condições reais de utilização também deve ter em conta cada uma das etapas do ciclo de funcionamento, como por exemplo os momentos em que a ferramenta está desligada ou nos quais está ligada, mas na verdade não está a realizar o trabalho. Assim, o nível de exposição ao longo do período total de trabalho pode

reduzir consideravelmente.

Ajuda para minimizar o risco de exposição às vibrações.

ConsERVE esta ferramenta de acordo com as presentes instruções e mantenha-a bem lubrificada (se for o caso).

Se utilizar regularmente a ferramenta, nesse caso invista em acessórios antivibração.

Planeie o seu horário de trabalho de modo a distribuir durante vários dias a utilização de ferramentas com vibrações elevadas.

ACESSÓRIOS

Chave	1
Proteção do disco para corte	1
Proteção do disco para rebarbagem	1

Recomendamos que compre os acessórios na mesma loja onde adquiriu a ferramenta. Consulte a embalagem do acessório para mais detalhes. Os funcionários da loja poderão ajudá-lo e aconselhá-lo.

AVISOS DE SEGURANÇA GERAIS SOBRE FERRAMENTAS ELÉTRICAS



AVISO Leia todos os avisos de segurança e as instruções na íntegra. A inobservância dos avisos ou das instruções pode resultar em choque elétrico, incêndio e/ou lesões graves.

Guarde todos os avisos e instruções para futuras consultas.

O termo “ferramenta elétrica” nos avisos refere-se às ferramentas elétricas (com fio) ou às ferramentas elétricas (sem fio) a bateria.

1) SEGURANÇA DA ÁREA DE TRABALHO

- Mantenha a área de trabalho limpa e bem iluminada. *Áreas obstruídas ou escuras potenciam acidentes.*
- Não utilize ferramentas elétricas em ambientes explosivos, tais como, na presença de líquidos inflamáveis, gases ou resíduos. *As ferramentas elétricas produzem faíscas, que podem acender os resíduos ou gases.*
- Mantenha as crianças e todos os observadores afastados sempre que estiver a utilizar uma ferramenta elétrica. *stados sempre que estiver a utilizar uma ferramenta elétrica. stados sempre que estiver a utilizar uma ferramenta elétrica. As distrações podem levar a uma perda de controlo.*

2) SEGURANÇA ELÉTRICA

- As fichas das ferramentas elétricas devem ser compatíveis com a tomada. Nunca, de modo algum, modifique a ficha. Não utilize nenhuma ficha adaptadora com ferramentas elétricas (ligadas à terra) com fio terra. *Fichas não adulteradas e tomadas compatíveis reduzirão o risco de choque elétrico.*
- Evite o contacto físico com superfícies com fio terra ou ligadas à terra, tais como: tubagens, radiadores, fogões e frigoríficos. *O risco de choque elétrico é maior se o seu corpo estiver em contacto ou ligado à terra.*
- Não exponha as ferramentas elétricas à chuva nem a condições de humidade. *A entrada de água numa ferramenta elétrica aumenta o risco de choque elétrico.*
- Não force o cabo. Nunca utilize o cabo para transportar, puxar ou retirar a ficha da tomada da ferramenta elétrica. Mantenha o cabo afastado do calor, de óleo, de arestas afiadas ou de peças móveis. *Cabos danificados ou emaranhados aumentam o risco de choque elétrico.*
- Sempre que utilizar uma ferramenta elétrica no exterior, utilize um cabo de extensão adequado para uso no exterior. *A utilização de um cabo de extensão apropriado ao uso no exterior reduz o risco de choque elétrico.*
- Se tiver mesmo que utilizar uma ferramenta elétrica num local húmido, utilize uma fonte de

alimentação com proteção mediante um dispositivo de corrente residual (RCD). A utilização de um dispositivo de corrente residual (RCD) reduz o risco de choque elétrico.

3) SEGURANÇA PESSOAL

- a) **Mantenha-se alerta, esteja atento ao que está a fazer e, acima de tudo, senso comum sempre que utilizar uma ferramenta elétrica. Não utilize nenhuma ferramenta elétrica se estiver cansado ou sob o efeito de drogas, álcool ou medicação.** *Um segundo de desatenção durante a utilização de ferramentas elétricas pode resultar em lesões pessoais graves.*
- b) **Utilize equipamento de proteção pessoal. Utilize sempre proteção para os olhos.** *O equipamento de proteção, como por exemplo, a máscara de proteção contra o pó, o calçado antiderrapante, o capacete de proteção ou a proteção para os ouvidos, quando devidamente utilizado, reduzirá as lesões pessoais.*
- c) **Previna o funcionamento acidental. Certifique-se de que o botão está na posição “desligado” antes de ligar à fonte de alimentação e/ou o conjunto de bateria, antes de pegar ou de transportar a ferramenta.** *Transportar ferramentas elétricas com o dedo no botão ou ligar ferramentas elétricas com o botão ligado potencia a ocorrência de acidentes.*
- d) **Antes de ligar a ferramenta elétrica, retire as chaves de ajuste ou a chave inglesa.** *Uma chave inglesa ou outra chave ligada a uma peça giratória da ferramenta elétrica pode pôr em causa a integridade física.*
- e) **Não exceda os limites. Mantenha sempre os pés firmes no chão e o equilíbrio.** *Tal permite um melhor controlo da ferramenta elétrica em situações inesperadas.*
- f) **Use roupa adequada. Não use roupa larga nem joalheria. Mantenha o cabelo, roupa e luvas afastados das peças móveis.** *As roupas largas, a joalheria ou os cabelos compridos podem ficar presos nas peças móveis.*
- g) **Se tiverem sido fornecidos dispositivos para montar o coletor do pó ou os próprios coletores, certifique-se de que estão colocados no sítio e que estão a ser corretamente utilizados.** *A utilização de coletores do pó pode minimizar os perigos relacionados com os detritos.*

4) UTILIZAÇÃO E CUIDADOS DAS FERRAMENTAS ELÉTRICAS

- a) **Não force a ferramenta elétrica. Utilize a ferramenta elétrica certa para o trabalho.** *Usar a ferramenta elétrica correta permite realizar melhor e com maior segurança o trabalho para o qual foi concebida.*
- b) **Não utilize a ferramenta elétrica se o botão não ligar ou não desligar.** *Qualquer ferramenta elétrica que não possa ser controlada com o botão representa um perigo e tem de ser reparada.*
- c) **Retire a ficha da fonte de alimentação e/ou o conjunto da bateria da ferramenta elétrica antes de realizar qualquer ajuste, substituir acessórios ou armazenar as ferramentas elétricas.** *Estas medidas preventivas de segurança reduzem o risco de funcionamento acidental da ferramenta elétrica.*
- d) **Armazene as ferramentas elétricas fora do alcance das crianças e não permita o seu uso por pessoas não familiarizadas com ferramentas elétricas ou com estas instruções de utilização.** *As ferramentas elétricas são perigosas nas mãos de pessoas sem formação.*
- e) **Manutenção das ferramentas elétricas. Verifique o alinhamento ou a ligação das peças móveis, a existência de danos nas peças e qualquer outra situação que possa condicionar o normal funcionamento da ferramenta elétrica. Se estiver danificada, repare-a antes de utilizar.** *Muitos acidentes resultam de uma fraca manutenção das ferramentas elétricas.*
- f) **Mantenha as ferramentas de corte afiadas e limpas.** *Se a manutenção das ferramentas de corte com arestas afiadas for apropriada, a probabilidade de estas ficarem presas é menor e são mais fáceis de controlar.*
- g) **Utilize a ferramenta elétrica, os acessórios e as brocas etc. de acordo com as presentes instruções, tendo em consideração as condições de trabalho e o trabalho a realizar.** *Utilizar a ferramenta elétrica para executar outros trabalhos, que não os recomendados, pode provocar situações de perigo.*

5) REPARAÇÃO

- a) **Certifique-se de que as reparações da ferramenta elétrica são realizadas por um profissional qualificado e que apenas são utilizadas peças de substituição idênticas.** *Desta forma, garante a manutenção da segurança da ferramenta elétrica.*

INSTRUÇÕES DE SEGURANÇA ADICIONAIS PARA A SUA REBARBADORA

Avisos de Segurança Comuns para Operações de Rebarbar ou de Corte Abrasivo:

1. Esta ferramenta destina-se a funcionar como uma rebarbadora ou uma ferramenta de corte. Leia todos os avisos de segurança, instruções, ilustrações e especificações fornecidas com esta ferramenta elétrica. *A inobservância das instruções abaixo pode resultar em choque elétrico, incêndio e/ou lesões graves.*
2. As operações como lixar, limpar com escova metálica ou polir não são recomendadas a serem realizadas com esta ferramenta. *As operações para as quais a ferramenta elétrica não foi concebida podem criar um perigo e causar ferimentos pessoais.*
3. Não utilize acessórios que são não especificamente concebidos e recomendados pelo fabricante da ferramenta. *Só porque o acessório pode ser instalado na sua ferramenta elétrica, tal não assegura uma operação segura.*
4. A velocidade nominal do acessório tem que ser, pelo menos, igual à velocidade máxima marcada na ferramenta elétrica. *Um funcionamento mais acelerado dos acessórios face à respetiva velocidade nominal pode fazer com que se partam e sejam projetados.*
5. O diâmetro exterior e a espessura do seu acessório têm que estar dentro da classificação de capacidade da sua ferramenta elétrica. *Os acessórios de tamanho incorreto não podem ser vigiados ou controlados adequadamente.*
6. O tamanho de alojamento dos discos, flanges, discos de apoio ou de qualquer outro acessório tem que encaixar devidamente no eixo da ferramenta elétrica. *Os acessórios com orifícios de alojamento que não correspondem com o hardware de montagem da ferramenta elétrica ficam desequilibrados, vibram excessivamente e podem causar a perda de controlo.*
7. Não utilize um acessório danificado. Antes de cada utilização, inspecione o acessório tal como os discos abrasivos quanto a lascas e rachaduras, o disco de apoio quanto a rachaduras, rasgos ou excesso de desgaste. Se a ferramenta elétrica ou acessório cair, verifique se existe danos ou instale um acessório não danificado. *Depois de inspecionar e instalar um acessório, posicione-se a si e aos observadores afastados do plano do acessório rotativo e opere a ferramenta elétrica à velocidade máxima sem carga durante um minuto. Os acessórios danificados partem-se, de modo geral, durante este período de teste.*
8. Utilize equipamento de proteção individual. Dependendo da aplicação, use um protetor facial, óculos protetores ou óculos de segurança. Utilize uma máscara de proteção contra o pó, protetores auditivos, luvas e avental capazes de deter pequenos fragmentos de peças ou abrasivos. A proteção para os olhos tem que ser capaz de deter detritos projetados gerados por várias operações. *A máscara de proteção contra o pó ou de respiração tem que conseguir filtrar as partículas geradas pela operação. A exposição prolongada a ruídos de alta intensidade pode causar perda auditiva.*
9. Mantenha os observadores a uma distância segura da área de trabalho. Qualquer pessoa que entre na área de trabalho tem que usar equipamentos de proteção individual. *Os fragmentos da peça de trabalho ou de um acessório partido podem ser projetados e causar lesões fora da área imediata de operação.*
10. Segure a ferramenta elétrica pelas superfícies de agarre protegidas, sempre que realizar trabalhos nos quais o acessório de corte possa tocar em fios ocultos ou no próprio cabo. *Se o acessório de corte tocar num fio com corrente elétrica poderá expor as peças de metal da ferramenta à corrente elétrica, o que pode resultar em choque elétrico para o utilizador.*
11. Posicione o cabo longe do acessório rotativo. *Se perder o controlo, o cabo pode ser cortado ou enganchado e a sua mão ou braço podem ser puxados para o acessório rotativo.*
12. Nunca pouse a ferramenta elétrica antes de o acessório ter parado completamente. *O acessório rotativo pode agarrar a superfície e deixar a ferramenta fora do seu controlo.*
13. Não opere a ferramenta elétrica enquanto a transporta ao seu lado. *O contacto acidental com o acessório rotativo pode prender a sua roupa, puxando o acessório para o seu corpo.*
14. Limpe regularmente as ventilações de ar da ferramenta elétrica. *A ventoinha do motor puxa o pó para dentro da caixa e a acumulação excessiva de metal em pó pode causar perigos elétricos.*
15. Não utilize a ferramenta elétrica perto de materiais inflamáveis. *As faíscas podem incendiar*

esses materiais.

16. **Não utilize acessórios que requeiram refrigerantes líquidos.** Usar água ou outros refrigerantes líquidos pode resultar em choque ou eletrocussão.
17. **A sua mão deve segurar no punho quando estiver a trabalhar. Use sempre os punhos auxiliares fornecidos com a ferramenta.** A perda de controlo pode pôr em risco a integridade física.

Instruções de segurança adicionais para todas as operações

Ressalto e Avisos Associados

O ressalto é uma reação repentina a um disco em rotação, disco de apoio, escova ou qualquer outro acessório que fique preso ou emperrado. O emperramento ou bloqueio causa uma paragem imediata do acessório rotativo, o que, por sua vez, faz com que a ferramenta descontrolada seja forçada no sentido oposto da rotação do acessório, no ponto de ligação.

Por exemplo, se um disco abrasivo ficar preso ou encravado na peça de trabalho, a borda do disco que está a entrar no ponto de encravamento pode perfurar a superfície do material, fazendo com que o disco ressalte ou seja projetado. O disco pode saltar na direção ou para longe do operador, dependendo do sentido de rotação do disco no ponto de encravamento. Os discos abrasivos também podem partir sob estas condições.

O ressalto é o resultado de uma má utilização e/ou condições ou procedimentos de operação incorretos da ferramenta elétrica e pode ser evitado tomando as devidas precauções conforme indicado abaixo.

1. **Mantenha um aperto firme na ferramenta elétrica e posicione o seu corpo e braço de modo a permitir-lhe resistir às forças do ressalto. Utilize sempre o punho auxiliar, se fornecido, para um controlo máximo sobre o ressalto ou a reação do binário durante o arranque.** O operador pode controlar as reações de binário ou as forças do ressalto, se forem tomadas as devidas precauções.
2. **Nunca coloque a sua mão perto do acessório rotativo.** O acessório pode ressaltar sobre a sua mão.
3. **Não se posicione na área onde a ferramenta elétrica se deslocará caso ocorra um ressalto.** O ressalto projetará a ferramenta na direção oposta ao movimento do disco no ponto de encravamento.
4. **Tome especial cuidado ao trabalhar em cantos, arestas afiadas, etc. Evite ressaltar ou emperrar o acessório.** Os cantos, arestas afiadas ou balançar têm uma tendência a prender o acessório rotativo e provocar a perda de controlo ou ressalto.
5. **Não instale uma lâmina de entalhamento de serra de corrente nem uma lâmina de serra dentada.** Essas lâminas criam ressaltos frequentes e perda de controlo.

Instruções adicionais de segurança para as operações de afiamento e corte

Avisos de segurança comuns para operações de afiamento e corte abrasivo:

1. **Utilize exclusivamente tipos de discos recomendados para a sua ferramenta e a proteção específica concebida para o disco selecionado.** Os discos para os quais a ferramenta não foi concebida não podem ser devidamente protegidos pelo que não são seguros.
2. **A proteção deve estar firmemente presa à ferramenta e posicionada para proporcionar a máxima segurança, de modo a que a menor quantidade de disco fique exposto face ao operador.** A proteção ajuda a proteger o operador de fragmentos de disco partido e de contactos acidentais com o disco.
3. **Os discos só devem ser usados para as aplicações recomendadas.** Por exemplo, não rebarbe com a parte lateral do disco de corte. Os discos de corte destinam-se à rebarbagem periférica; pressões laterais sobre estes discos podem fazer com que os mesmos se partam.
4. **Utilize sempre flanges em boas condições e do tamanho e forma corretos para o disco selecionado.** As flanges adequadas de disco suportam o disco reduzindo, assim, a possibilidade de este se partir. As flanges dos discos de corte podem ser diferentes das flanges dos discos de rebarbagem.
5. **Não use discos desgastados de ferramentas elétricas maiores.** Os discos destinados a

ferramentas maiores não são adequados à velocidade superior de ferramentas mais pequenas e podem rebentar.

Instruções adicionais de segurança para as operações de corte

Avisos de segurança adicionais para operações de corte abrasivo:

1. **Não encrave nem exerça demasiada pressão sobre o disco de corte. Não tente executar um corte demasiado profundo.** *Uma pressão excessiva sobre o disco aumenta a carga e a suscetibilidade de este se torcer ou dobrar ao cortar, bem como a possibilidade de ressalto ou de se partir.*
2. **Não posicione o corpo em linha nem por trás do disco em rotação.** *Quando o disco, no ponto de funcionamento, de afasta do seu corpo, o possível ressalto pode projetar o disco em rotação e a ferramenta diretamente na sua direção.*
3. **Quando um disco está a dobrar ou a interromper um corte por qualquer razão, desligue a ferramenta e mantenha a ferramenta parada até que o disco pare completamente.** *Nunca tente remover o disco do corte com o mesmo em movimento para evitar o ressalto. Investigue o que se passa e corrija para eliminar a causa.*
4. **Não retome a operação de corte na peça de trabalho. Aguarde até que o disco retome a velocidade máxima e, com cuidado, volte ao corte.** *O disco pode dobrar, subir ou recuar caso a ferramenta seja reiniciada na peça de trabalho.*
5. **Utilize painéis de suporte ou peças de trabalho maiores para minimizar o risco de aperto e ressalto do disco.** *As peças de trabalho de grandes dimensões tendem a afrouxar sob o próprio peso. Os suportes devem ser colocados por baixo da peça de trabalho, junto à linha de corte e à extremidade da peça de trabalho, de ambos os lados do disco.*
6. **Tenha um cuidado extra ao realizar um “corte de bolso” em paredes existentes ou noutras áreas cegas.** *O disco pode cortar tubos de gás ou de água, fios elétricos ou objetos que podem provocar ressalto.*

SÍMBOLOS



Para reduzir o risco de lesão, o utilizador deve ler o manual de instruções



Use proteção para os ouvidos



Use proteção para os olhos



Use uma máscara de proteção contra o pó



Aviso



Isolamento duplo



Os resíduos dos produtos elétricos não devem ser eliminados juntamente com os resíduos domésticos. Sempre que possível, por favor, recicle. Consulte as autoridades locais ou o distribuidor para obter informações sobre reciclagem.

INSTRUÇÕES DE UTILIZAÇÃO



NOTA: Antes de utilizar a ferramenta, leia atentamente o manual de instruções.

UTILIZAÇÃO PREVISTA

A máquina destina-se a operações de corte, fresagem e escovagem de materiais metálicos e pedra sem utilização de água. Ao cortar metal deverá utilizar uma proteção (acessório especial).

MONTAGEM E AJUSTE

Montagem dos dispositivos de proteção

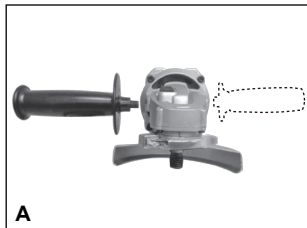
1. PUNHO AUXILIAR (ver Fig A)

O punho auxiliar (3) deve ser montado para todos os trabalhos com a máquina.

Aparafuse o punho auxiliar (3) à direita ou esquerda da cabeça da máquina, dependendo do método de trabalho. (Consulte A)

⚠ Não efetue modificações no punho auxiliar.

Não continue a utilizar um punho auxiliar, se este ficar danificado.



MONTAGEM DAS FERRAMENTAS DE REBARBAGEM

Antes de efetuar qualquer trabalho na própria máquina, desligue-a da eletricidade.

Os discos de rebarbagem e corte ficam muito quentes durante o funcionamento; não lhes toque antes de arrefecerem.

1. Botão de bloqueio do disco de ontrolo

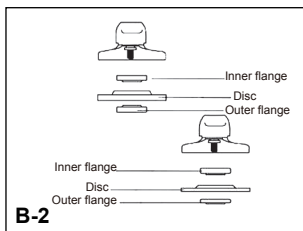
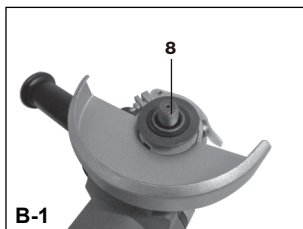
Limpe o eixo vertical de retificação e todas as peças a montar. Para travar e afrouxar as ferramentas de rebarbagem, bloqueie o eixo vertical de retificação (8) com o botão de bloqueio do fuso.

Acione o botão de bloqueio do fuso (1) apenas quando o eixo vertical de retificação estiver parado!

2. Fixação da flange exterior ajustável (Ver Fig. B-1. B-2).

A flange exterior (6) deve ser ajustada para

se adequar a diferentes espessuras de disco. Para discos de corte fino ou de diamante, a parte levantada da flange exterior está virada na direção contrária ao disco. Nos discos de rebarbagem mais grossos, a parte levantada da flange exterior está virada na direção ao disco de modo a fornecer um melhor apoio ao furo do disco. Confirme sempre que o disco está firmemente colocado.



3. Disco de rebarbagem/corte (ver Fig B-3).

Preste atenção às dimensões do disco de rebarbagem. O diâmetro do furo de montagem tem de encaixar na flange interior (5) sem folgas. Não utilize redutores nem adaptadores.

Ao utilizar um disco de corte de diamante, tenha atenção para que a seta de direção da rotação neste disco e a seta de direção de rotação na máquina (a seta de direção de rotação na cabeça da máquina) coincidam.

Consulte a página de ilustração da lista de Componentes, para a montagem.

Aparafuse a flange exterior (6) e aperte com a chave de dois pinos (4).



AJUSTAR A PROTEÇÃO

Antes de efetuar qualquer trabalho na própria máquina, desligue-a da eletricidade.

Ao trabalhar com discos de rebarbagem ou de corte, a proteção deve estar montada.

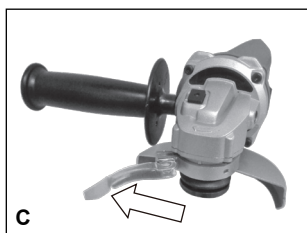
A projeção codificada (13) na proteção (10/12) garante que só uma proteção adequada ao tipo de máquina pode ser montada.

Afrouxe o parafuso de ajuste da fixação (7), se necessário.

Coloque a proteção (10/12) com a projeção codificada (13) na ranhura codificada no rebordo do eixo da cabeça da máquina e rode até à posição desejada (posição de trabalho).

O lado fechado da proteção (10/12) deve apontar sempre para o operador.

Aperte a porca de ajuste da anilha (7). (Ver fig. C)



FUNCIONAMENTO

INICIAR O FUNCIONAMENTO

Para iniciar a ferramenta, empurre o interruptor de ligar/desligar (On/Off) (2) para a frente.

Para bloquear o interruptor de ligar/desligar (On/Off) (2), prima o mesmo para baixo, na parte da frente, até encaixar.

Para desligar a ferramenta elétrica, liberte o interruptor de ligar/desligar (On/Off) (2) ou, se este estiver bloqueado, empurre brevemente a parte de trás do mesmo e liberte-o. (Ver E)

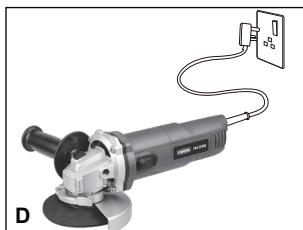


INSTRUÇÕES DE UTILIZAÇÃO

- Fixe a peça de trabalho caso esta não se mantenha estável devido ao seu próprio peso.
- Não exerça pressão sobre a máquina de

modo a que esta fique parada.

- Os discos de rebarbagem e corte ficam muito quentes durante o funcionamento; não lhes toque antes de arrefecerem.
- Retire a ficha da tomada sempre que a máquina não estiver em utilização. Com a ficha inserida e existindo corrente elétrica, a ferramenta continua a consumir energia, mesmo quando desligada. (Ver fig. D)



1. Áreas de pega

Segure sempre a rebarbadora firmemente, com ambas as mãos, durante o funcionamento (ver F).



2. Desbaste

Os melhores resultados de desbaste são alcançados quando a máquina se encontra a um ângulo de 30° a 40°. Mova a máquina para a frente e para trás, com uma pressão moderada. Desta forma, a peça de trabalho não irá aquecer, nem descolorar e não se formarão sulcos.

⚠ AVISO! Nunca utilize um disco de corte para desbastar.

3. Cortar (Ver fig. G)

Aviso! Para cortar metal, trabalhe sempre com a proteção do disco de corte.

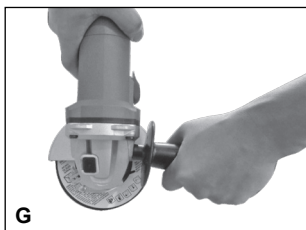
Ao cortar, não exerça pressão, não incline nem faça oscilar a máquina. Trabalhe com uma alimentação moderada, adaptada ao material a ser cortado.

Não reduza a velocidade dos discos de corte em funcionamento descendente através de aplicação de pressão lateral.

A direção do corte é importante.

A máquina deve funcionar sempre num

movimento de rebarbagem ascendente. Por conseguinte, nunca desloque a máquina na direção contrária! Caso contrário existe o risco de ser empurrada de forma descontrolada para fora do corte.



SUGESTÕES DE TRABALHO COM A REBARBADORA

Se a ferramenta elétrica aquecer demasiado, ponha-a a funcionar em vazio durante 2-3 minutos para arrefecer o motor.

Nunca ligue a rebarbadora enquanto o disco/acessório estiver em contacto com a peça de trabalho.

Comece sempre sem carga para conseguir a máxima velocidade e, depois, comece a trabalhar.

Não force o disco para trabalhar mais depressa, a redução da velocidade de deslocação do disco prolonga a vida útil do mesmo.

Ao rebarbar, trabalhe sempre com um ângulo de 30° a 40° entre o disco e a peça de trabalho.

Ângulos maiores irão criar sulcos na peça de trabalho e afetar o acabamento da superfície.

Desloque a rebarbadora através e para a frente e para trás sobre a peça de trabalho.

Ao utilizar um disco de corte, nunca altere o ângulo de corte, caso contrário poderá parar o disco e o motor da rebarbadora ou quebrar o disco.

Ao cortar, corte apenas na direção oposta à rotação do disco. Se cortar na direção da rotação do disco, este poderá sair da ranhura de corte.

Ao cortar material muito rígido, podem conseguir-se melhores resultados com um disco de diamante.

O disco de diamante fica muito quente quando está em utilização. Se isto acontecer irá visualizar um anel completo de faíscas em redor do disco em rotação. Interrompa a operação e

aguarde que o disco arrefeça a uma velocidade em vazio durante 2-3 minutos.

Certifique-se de que a peça de trabalho está firmemente segura ou fixa de modo a prevenir que se desloque.

MANUTENÇÃO

Retire a ficha da tomada antes de levar a cabo qualquer ajuste, reparação ou manutenção.

A ferramenta elétrica não requer uma lubrificação adicional ou manutenção.

Esta ferramenta elétrica não contém nenhuma peça que possa ser reparada pelo utilizador.

Nunca use água ou produtos de limpeza químicos para limpar a ferramenta. Limpe com um pano seco. Armazene sempre a ferramenta elétrica num local seco. Mantenha as ranhuras de ventilação do motor limpas. Mantenha todos os botões de utilização isentos de pó.

Ocasionalmente poderá ver faíscas através das ranhuras de ventilação. Isto é normal e não irá danificar a ferramenta elétrica.

Se o cabo de alimentação estiver danificado, deve ser substituído pelo fabricante, pelo agente de serviço oficial ou por outra pessoa devidamente qualificada de modo a evitar perigo.

PROTEÇÃO AMBIENTAL



Os resíduos dos produtos elétricos não devem ser eliminados juntamente com os resíduos domésticos. Sempre que possível, por favor, recicle. Consulte as autoridades locais ou o distribuidor para obter informações sobre reciclagem.

GARANTIA

Este produto foi fabricado segundo as mais exigentes normas Este produto está garantido contra material defeituoso, abrangendo os erros de fabricação ou componentes defeituosos, até 12 meses após a sua compra.

ATENÇÃO! Guarde o seu recibo como prova da sua compra.

A reparação ou troca do produto, não constitui uma extensão do prazo da garantia ou mesmo uma garantia nova. A reparação de ferramentas defeituosas, tem o seu próprio período de garantia estabelecido pela lei de cada país.

Para ativar a garantia do seu produto, leve o produto defeituoso ao local onde o comprou, juntamente com o comprovativo de compra.

Descreva de forma exata a razão da sua queixa, e se a política de garantia cobrir a sua queixa, repararemos ou substituiremos por um produto exatamente igual ao seu, ou outro de categoria superior de acordo com o nosso critério.

Esta garantia é nula se os defeitos forem causados por:

1. Má utilização, abuso ou negligência.
2. A ferramenta não foi utilizada para fins de aluguel.
3. Reparações anteriores realizadas em centros de assistência técnica não autorizados.
4. Danos causados por objetos estranhos ao produto, substâncias ou acidente.

EHLIS S.A.

NIF. A-08014813

c/. Sevilla s/n. Polígono Industrial Nord-Est

08740 Sant Andreu de la Barca

Barcelona-Espanha

DECLARAÇÃO DE CONFORMIDADE

EHLIS S.A.

NIF. A-08014813

c/. Sevilla s/n. Polígono Industrial Nord-Est

08740 Sant Andreu de la Barca

Barcelona-Espanha

Declaramos que o produto,

Descrição **Rebarbadora**

Tipo **PGA115HB1**

Função **Rebarbagem periférica e lateral**

Em conformidade com as seguintes Diretivas,
2006/42/CE, 2011/65/UE, 2014/30/UE

Padrões em conformidade com

EN 55014-1

EN 55014-2

EN 61000-3-2

EN 61000-3-3

EN 60745-1

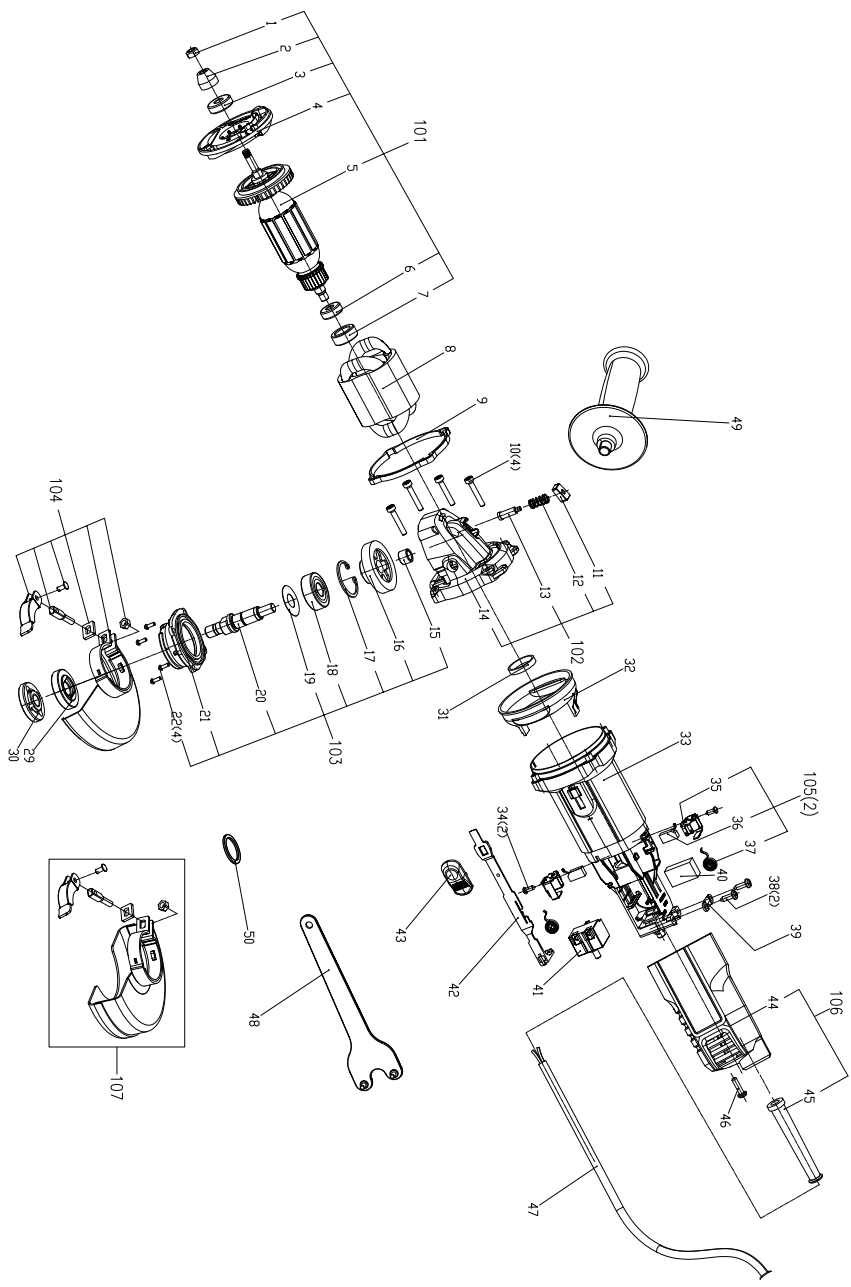
EN 60745-2-3



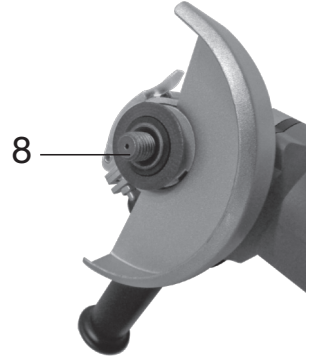
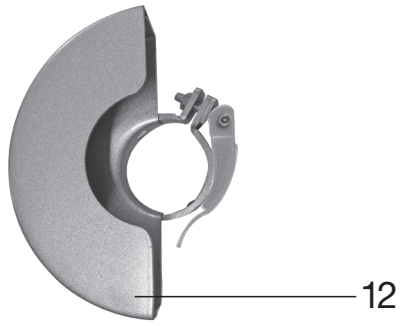
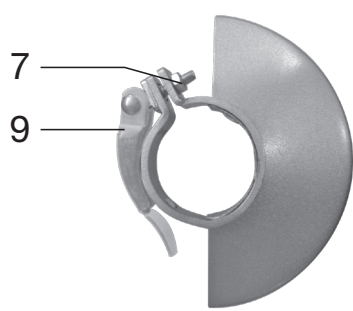
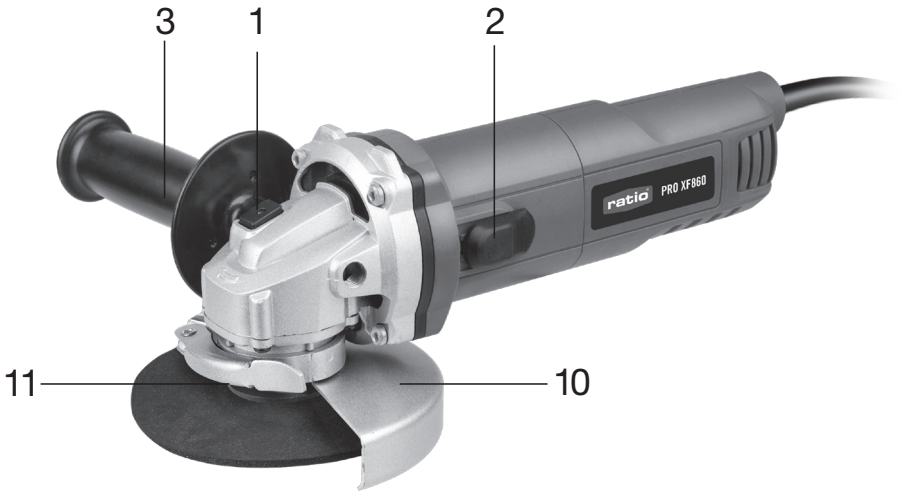
Data: 27/05/2019

Companhia: Ehlis S.A.

CEO: Alejandro Ehlis



Posição N.º	N.º da peça	Qtd.	Posição N.º	N.º da peça	Qty.
1	PGA115HB1-1	1	45	PGA115HB1-45	1
2	PGA115HB1-2	1	46	PGA115HB1-46	1
3	PGA115HB1-3	1	47	PGA115HB1-47	1
4	PGA115HB1-4	1	48	PGA115HB1-48	1
5	PGA115HB1-5	1	49	PGA115HB1-49	1
6	PGA115HB1-6	1	50	PGA115HB1-50	1
7	PGA115HB1-7	1	101	PGA115HB1-101	1
8	PGA115HB1-8	1	102	PGA115HB1-102	1
9	PGA115HB1-9	1	103	PGA115HB1-103	1
10	PGA115HB1-10	4	104	PGA115HB1-104	1
11	PGA115HB1-11	1	105	PGA115HB1-105	2
12	PGA115HB1-12	1	106	PGA115HB1-106	1
13	PGA115HB1-13	1	107	PGA115HB1-107	1
14	PGA115HB1-14	1			
15	PGA115HB1-15	1			
16	PGA115HB1-16	1			
17	PGA115HB1-17	1			
18	PGA115HB1-18	1			
19	PGA115HB1-19	1			
20	PGA115HB1-20	1			
21	PGA115HB1-21	1			
22	PGA115HB1-22	4			
29	PGA115HB1-29	1			
30	PGA115HB1-30	1			
31	PGA115HB1-31	1			
32	PGA115HB1-32	1			
33	PGA115HB1-33	1			
34	PGA115HB1-34	2			
35	PGA115HB1-35	2			
36	PGA115HB1-36	1			
37	PGA115HB1-37	2			
38	PGA115HB1-38	2			
39	PGA115HB1-39	1			
40	PGA115HB1-40	1			
41	PGA115HB1-41	1			
42	PGA115HB1-42	1			
43	PGA115HB1-43	1			
44	PGA115HB1-44	1			



COMPONENT LIST

1. Spindle lock button
2. On/off switch
3. Anti-vibration auxiliary handle
4. Spanner
5. Inner flange
6. Outer flange
7. Clamp adjustment screw
8. Spindle
9. Guard clamping lever
10. Wheel guard for grinding
11. Disc*
12. Wheel guard for cutting
13. Coded projection

Not all the accessories illustrated or described are included in standard delivery.

TECHNICAL DATA


Rated Voltage	230V-240V~50Hz
Rated Input Power	860W
Rated No-load speed	12000/min
Protection class	8000-23000/min
Spindle thread	M14
Disc size	125mm
Disc bore	22.2mm
Machine weight	1.83 Kg

NOISE INFORMATION

A weighted sound pressure L_{pA} : 89.7 dB(A)

A weighted sound power L_{wA} : 100.7 dB(A)


K_{PA} & K_{WA} 3.0 dB(A)

Wear ear protection when sound pressure is over: 80dB (A) 

VIBRATION INFORMATION

Vibration total values (triax vector sum) determined according to EN 60745:	
Typical weighted vibration	Vibration emission value $a_{h,AG} = 9.136m/s^2$
	Uncertainty $K = 1.5m/s^2$

- the declared vibration total value has been measured in accordance with a standard test method and may be used for comparing one tool with another;
- the declared vibration total value may also be used in a preliminary assessment of exposure.

 **WARNING:** The vibration emission value during actual use of the power tool can differ from the declared value depending on the ways in which the tool is used dependant on the following examples and other variations on how the tool is used:

How the tool is used and the materials being cut.


The tool being in good condition and well maintained

The use the correct accessory for the tool and ensure it is sharp and in good condition.

The tightness of the grip on the handles and if any anti vibration accessories are used.

And the tool is being used as intended by its design and these instructions.

This tool may cause hand-arm vibration syndrome if its use is not adequately managed

 **WARNING:** To be accurate, an estimation of exposure level in the actual conditions of use should also take account of all parts of the operating cycle such as the times when the tool is switched off and when it is running idle but not actually doing the job. This may significantly reduce the exposure level over the total working period.

Helping to minimize your vibration exposure risk.

Maintain this tool in accordance with these instructions and keep well lubricated (where appropriate).

If the tool is to be used regularly then invest in anti vibration accessories.


Plan your work schedule to spread any high vibration tool use across a number of days.

ACCESSORIES

Spanner	1
Wheel guard for cutting	1
Wheel guard for grinding	1

We recommend that you purchase your accessories from the same store that sold you the tool. Refer to the accessory packaging for further details. Store personnel can assist you and offer advice.

GENERAL POWER TOOL SAFETY WARNINGS

 **WARNING** Read all safety warnings and all instructions. Failure to follow the warnings and instructions may result in electric shock, fire and/or serious injury.

Save all warnings and instructions for future reference.

The term "power tool" in the warnings refers to your mains-operated (corded) power tool or battery-operated (cordless) power tool.

1) WORK AREA SAFETY

- a) **Keep work area clean and well lit. Cluttered or dark areas invite accidents.**
- b) **Do not operate power tools in explosive atmospheres, such as in the presence of flammable liquids, gases or dust.** *Power tools create sparks which may ignite the dust or fumes.*
- c) **Keep children and bystanders away while operating a power tool.** *Distractions can cause you to lose control.*

2) ELECTRICAL SAFETY

- a) **Power tool plugs must match the outlet. Never modify the plug in any way. Do not use any adapter plugs with earthed (grounded) power tools.** *Unmodified plugs and matching outlets will reduce risk of electric shock.*
- b) **Avoid body contact with earthed or grounded surfaces, such as pipes, radiators, ranges and refrigerators.** *There is an increased risk of electric shock if your body is earthed or grounded.*
- c) **Do not expose power tools to rain or wet conditions.** *Water entering a power tool will increase the risk of electric shock.*
- d) **Do not abuse the cord. Never use the cord for carrying, pulling or unplugging the power tool. Keep cord away from heat, oil, sharp edges or moving parts.** *Damaged or entangled cords increase the risk of electric shock.*
- e) **When operating a power tool outdoors, use an extension cord suitable for outdoor use.** *Use of a cord suitable for outdoor use reduces the risk of electric shock.*
- f) **If operating a power tool in a damp location is unavoidable, use a residual current device (RCD) protected supply.** *Use of an RCD reduces the risk of electric shock.*

3) PERSONAL SAFETY

- a) **Stay alert, watch what you are doing and use common sense when operating a power tool. Do not use a power tool while you are tired or under the influence of drugs, alcohol or medication.** *A moment of inattention while operating power tools may result in serious personal injury.*
- b) **Use personal protective equipment. Always wear eye protection.** *Protective equipment such as dust mask, non-skid safety shoes, hard hat, or hearing protection used for appropriate conditions will reduce personal injuries.*
- c) **Prevent unintentional starting. Ensure the switch is in the off-position before connecting to power source and/or battery pack, picking up or carrying the tool.** *Carrying power tools with your finger on the switch or energising power tools that have the switch on invites accidents.*
- d) **Remove any adjusting key or wrench before turning the power tool on.** *A wrench or a key left attached to a rotating part of the power tool may result in personal injury.*

- e) **Do not overreach. Keep proper footing and balance at all times.** *This enables better control of the power tool in unexpected situations.*
 - f) **Dress properly. Do not wear loose clothing or jewellery. Keep your hair and clothing away from moving parts. Loose clothes, jewellery or long hair can be caught in moving parts.**
 - g) **If devices are provided for the connection of dust extraction and collection facilities, ensure these are connected and properly used.** *Use of dust collection can reduce dust-related hazards.*
- 4) POWER TOOL USE AND CARE**
- a) **Do not force the power tool. Use the correct power tool for your application.** *The correct power tool will do the job better and safer at the rate for which it was designed.*
 - b) **Do not use the power tool if the switch does not turn it on and off.** *Any power tool that cannot be controlled with the switch is dangerous and must be repaired.*
 - c) **Disconnect the plug from the power source and/or remove the battery pack, if detachable, from the power tool before making any adjustments, changing accessories, or storing power tools.** *Such preventive safety measures reduce the risk of starting the power tool accidentally.*
 - d) **Store idle power tools out of the reach of children and do not allow persons unfamiliar with the power tool or these instructions to operate the power tool.** *Power tools are dangerous in the hands of untrained users.*
 - e) **Maintain power tools and accessories. Check for misalignment or binding of moving parts, breakage of parts and any other condition that may affect the power tool's operation. If damaged, have the power tool repaired before use.** *Many accidents are caused by poorly maintained power tools.*
 - f) **Keep cutting tools sharp and clean.** *Properly maintained cutting tools with sharp cutting edges are less likely to bind and are easier to control.*
 - g) **Use the power tool, accessories and tool bits etc. in accordance with these instructions, taking into account the working conditions and the work to be performed.** *Use of the power tool for operations different from those intended could result in a hazardous situation.*
- 5) SERVICE**
- a) **Have your power tool serviced by a qualified repair person using only identical replacement parts.** *This will ensure that the safety of the power tool is maintained.*

ADDITIONAL SAFETY INSTRUCTIONS FOR YOUR ANGLE GRINDER

SAFETY WARNINGS COMMON FOR GRINDING OR ABRASIVE CUTTING-OFF OPERATIONS:

- 1. This power tool is intended to function as a grinder, or cut-off tool. Read all safety warnings, instructions, illustrations and specifications provided with this power tool.** Failure to follow all instructions listed below may result in electric shock, fire and/or serious injury.
- 2. Operations such as sanding, wire brushing, polishing are not recommended to be performed with this power tool.** Operations for which the power tool was not designed may create a hazard and cause personal injury.
- 3. Do not use accessories which are not specifically designed and recommended by the tool manufacturer.** Just because the accessory can be attached to your power tool, it does not assure safe operation.
- 4. The rated speed of the accessory must be at least equal to the maximum speed marked on the power tool.** Accessories running faster than their rated speed can break and fly apart.
- 5. The outside diameter and the thickness of your accessory must be within the capacity rating of your power tool.** Incorrectly sized accessories cannot be adequately guarded or controlled.
- 6. The arbour size of wheels, flanges, backing pads or any other accessory must properly fit the spindle of the power tool.** Accessories with arbour holes that do not match the mounting hardware of the power tool will run out of balance, vibrate excessively and may cause loss of

control.

7. **Do not use a damaged accessory. Before each use inspect the accessory such as abrasive wheels for chips and cracks, backing pad for cracks, tear or excess wear. If power tool or accessory is dropped, inspect for damage or install an undamaged accessory. After inspecting and installing an accessory, position yourself and bystanders away from the plane of the rotating accessory and run the power tool at maximum no-load speed for one minute.** Damaged accessories will normally break apart during this test time.
8. **Wear personal protective equipment. Depending on application, use face shield, safety goggles or safety glasses. As appropriate, wear dust mask, hearing protectors, gloves and workshop apron capable of stopping small abrasive or workpiece fragments. The eye protection must be capable of stopping flying debris generated by various operations.**
The dust mask or respirator must be capable of filtering particles generated by your operation. Prolonged exposure to high intensity noise may cause hearing loss.
9. **Keep bystanders a safe distance away from work area. Anyone entering the work area must wear personal protective equipment.** Fragments of workpiece or of a broken accessory may fly away and cause injury beyond immediate area of operation.
10. **Hold power tool by insulated gripping surfaces only, when performing an operation where the cutting accessory may contact hidden wiring or its own cord.** Cutting accessory contacting a "live" wire may make exposed metal parts of the power tool "live" and shock the operator.
11. **Position the cord clear of the spinning accessory.** If you lose control, the cord may be cut or snagged and your hand or arm may be pulled into the spinning accessory.
12. **Never lay the power tool down until the accessory has come to a complete stop.** The spinning accessory may grab the surface and pull the power tool out of your control.
13. **Do not run the power tool while carrying it at your side.** Accidental contact with the spinning accessory could snag your clothing, pulling the accessory into your body.
14. **Regularly clean the power tool's air vents.** The motor's fan will draw the dust inside the housing and excessive accumulation of powdered metal may cause electrical hazards.
15. **Do not operate the power tool near flammable materials.** Sparks could ignite these materials.
16. **Do not use accessories that require liquid coolants.** Using water or other liquid coolants may result in electrocution or shock.
17. **Your hand must hold on the handle when you are working. Always use the auxiliary handles supplied with the tool.** Loss of control can cause personal injury

FURTHER SAFETY INSTRUCTIONS FOR ALL OPERATIONS KICKBACK AND RELATED WARNINGS

Kickback is a sudden reaction to a pinched or snagged rotating wheel, backing pad, brush or any other accessory. Pinching or snagging causes rapid stalling of the rotating accessory which in turn causes the uncontrolled power tool to be forced in the direction opposite of the accessory's rotation at the point of the binding.

For example, if an abrasive wheel is snagged or pinched by the workpiece, the edge of the wheel that is entering into the pinch point can dig into the surface of the material causing the wheel to climb out or kick out. The wheel may either jump toward or away from the operator, depending on direction of the wheel's movement at the point of pinching. Abrasive wheels may also break under these conditions. Kickback is the result of power tool misuse and/or incorrect operating procedures or conditions and can be avoided by taking proper precautions as given below.

1. **Maintain a firm grip on the power tool and position your body and arm to allow you to resist kickback forces. Always use auxiliary handle, if provided, for maximum control over kickback or torque reaction during start-up.** The operator can control torque reactions or kickback forces, if proper precautions are taken.
2. **Never place your hand near the rotating accessory.** Accessory may kickback over your hand.
3. **Do not position your body in the area where power tool will move if kickback occurs.**
Kickback will propel the tool in direction opposite to the wheel's movement at the point of snagging.
4. **Use special care when working corners, sharp edges etc.** Avoid bouncing and snagging the accessory. Corners, sharp edges or bouncing have a tendency to snag the rotating accessory and

cause loss of control or kickback.

5. **Do not attach a saw chain woodcarving blade or toothed saw blade.** Such blades create frequent kickback and loss of control.

ADDITIONAL SAFETY INSTRUCTIONS FOR GRINDING AND CUTTING-OFF OPERATIONS

SAFETY WARNINGS SPECIFIC FOR GRINDING AND ABRASIVE CUTTING-OFF OPERATIONS:

1. **Use only wheel types that are recommended for your power tool and the specific guard designed for the selected wheel.** Wheels for which the power tool was not designed cannot be adequately guarded and are unsafe.
2. **The guard must be securely attached to the power tool and positioned for maximum safety, so the least amount of wheel is exposed towards the operator.** The guard helps to protect operator from broken wheel fragments and accidental contact with wheel.
3. **Wheels must be used only for recommended applications. For example: do not grind with the side of cut-off wheel.** Abrasive cut-off wheels are intended for peripheral grinding, side forces applied to these wheels may cause them to shatter.
4. **Always use undamaged wheel flanges that are of correct size and shape for your selected wheel. Proper wheel flanges support the wheel thus reducing the possibility of wheel breakage.** Flanges for cut-off wheels may be different from grinding wheel flanges.
5. **Do not use worn down wheels from larger power tools.** Wheel intended for larger power tool is not suitable for the higher speed of a smaller tool and may burst.

ADDITIONAL SAFETY INSTRUCTIONS FOR CUTTING-OFF OPERATIONS

ADDITIONAL SAFETY WARNINGS SPECIFIC FOR ABRASIVE CUTTING-OFF OPERATIONS:

1. **Do not “jam” the cut-off wheel or apply excessive pressure. Do not attempt to make an excessive depth of cut.** Overstressing the wheel increases the loading and susceptibility to twisting or binding of the wheel in the cut and the possibility of kickback or wheel breakage.
2. **Do not position your body in line with and behind the rotating wheel.** When the wheel, at the point of operation, is moving away from your body, the possible kickback may propel the spinning wheel and the power tool directly at you.
3. **When wheel is binding or when interrupting a cut for any reason, switch off the power tool and hold the power tool motionless until the wheel comes to a complete stop.** Never attempt to remove the cut-off wheel from the cut while the wheel is in motion otherwise kickback may occur. Investigate and take corrective action to eliminate the cause of wheel binding.
4. **Do not restart the cutting operation in the workpiece. Let the wheel reach full speed and carefully reenter the cut.** The wheel may bind, walk up or kickback if the power tool is restarted in the workpiece.
5. **Support panels or any oversized workpiece to minimize the risk of wheel pinching and kickback. Large workpieces tend to sag under their own weight.** Supports must be placed under the workpiece near the line of cut and near the edge of the workpiece on both sides of the wheel.
6. **Use extra caution when making a “pocket cut” into existing walls or other blind areas.** The protruding wheel may cut gas or water pipes, electrical wiring or objects that can cause kickback.

SYMBOLS



To reduce the risk of injury, user must read instruction manual



Wear ear protection



Wear eye protection



Wear dust mask



Warning



Double insulation



Waste electrical products must not be disposed of with household waste. Please recycle where facilities exist. Check with your local authorities or retailer for recycling advice.

OPERATING INSTRUCTIONS



NOTE: Before using the tool, read the instruction book carefully.

INTENDED USE:

The machine is intended for cutting, roughing and brushing metal and stone materials without using water. For cutting metal, a special protection guard for cutting (accessory) must be used.

ASSEMBLY AND ADJUSTMENT MOUNTING THE PROTECTIVE DEVICES

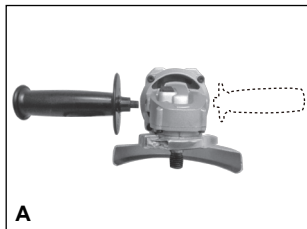
1. AUXILIARY HANDLE (See Fig A)

For all work with the machine, the auxiliary handle (3) must be mounted.

Screw the auxiliary handle (3) on the right or left of the machine head depending on the working method. (See A)

! Do not make any alterations to the auxiliary handle.

Do not continue to use an auxiliary handle if it is damaged.



MOUNTING THE GRINDING TOOLS

Before any work on the machine itself, pull the mains plug.

Grinding and cutting discs become very hot while working; do not touch until they have cooled.

1. Spindle lock button

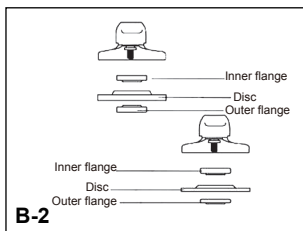
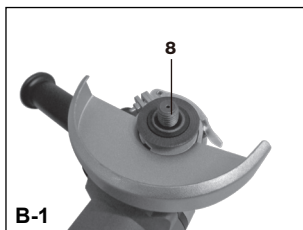
Clean the grinder spindle and all parts to be mounted. For clamping and loosening the grinding tools, lock the grinder spindle (8) with the spindle lock button (1).

Actuate the spindle lock button (1) only when the grinder spindle is at a standstill!

2. Adjustable outer flange clamping (See Fig B-1. B-2).

The outer flange (6) should be adjusted to suit different disc thickness. For thinner cutting or diamond discs the raised part of the outer

flange is fitted facing away from the disc. For thicker grinding discs the raised part of the outer flange is fitted facing towards the disc to provide improved support for the disc hole. Always ensure your disc is securely clamped.



3. Grinding/Cutting Disc (See Fig B-3).

Pay attention to the dimensions of the grinding disc. The mounting hole diameter must fit the inner flange (5) without play. Do not use reducers or adapters.

When using a diamond cutting disc, take care that the direction-of-rotation arrow on the diamond cutting disc and the direction of rotation of the machine (direction-of-rotation arrow on the machine head) agree.

For mounting, see the Component list illustration page.

Screw on the outer flange (6) and tighten with the two-pin spanner (4).



Adjusting the protection guard

Before any work on the machine itself, pull the mains plug.

For work with grinding or cutting discs, the protection guard must be mounted.

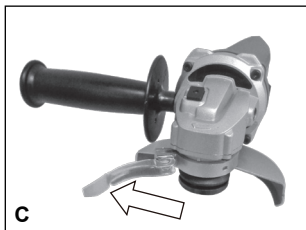
The coded projection (13) on the protection guard (10/12) ensures that only a guard that fits the machine type can be mounted.

Loosen the clamp adjustment screw (7), if necessary.

Place the protection guard (10/12) with coded projection (13) into the coded groove on the spindle collar of the machine head and rotate to the required position (working position).

The closed side of the protection guard (10/12) must always point to the operator.

Tighten clamp adjustment screw (7). (See Fig C)



OPERATION

STARTING OPERATION

To start the power tool, push the on/off switch (2) forward.

To lock the on/off switch (2), press the on/off switch (2) down at the front until it engages.

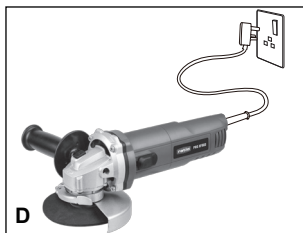
To switch off the power tool, release the on/off switch (2) or, if it is locked, briefly push down the back of the on/off switch (2) and then release it. (See E)



OPERATING INSTRUCTIONS

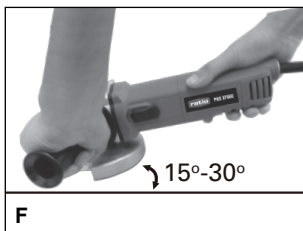
- Clamp the workpiece if it does not remain stationary due to its own weight.
- Do not strain the machine so heavily that it comes to a standstill.
- Grinding and cutting discs become very hot while working; do not touch until they have cooled.
- Pull the plug from the socket-outlet when not using the machine. With the plug inserted and mains voltage existing, the power tool

still has low power consumption even when it switched off. (See Fig D)



1. Hand grip areas

Always hold your angle grinder firmly with both hands when operating (See F).



2. Rough Grinding

The best roughing results are achieved when setting the machine at an angle of 30° to 40°. Move the machine back and forth with moderate pressure. In this manner, the workpiece will not become too hot, does not discolour and no grooves are formed.

! WARNING! Never use a cutting disc for roughing.

3. Cutting(See Fig G)

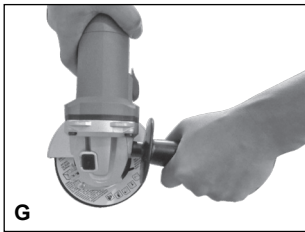
! WARNING! For cutting metal, always work with the wheel guard for cutting.

When cutting, do not press, tilt or oscillate the machine. Work with moderate feed, adapted to the material being cut.

Do not reduce the speed of running down cutting discs by applying sideward pressure.

The direction in which the cutting is performed is important.

The machine must always work in an up-grinding motion. Therefore, never move the machine in the other direction! Otherwise, the danger exists of it being pushed uncontrolled out of the cut.



WORKING HINTS FOR YOUR ANGLE GRINDER

If your power tool becomes too hot, run no load for 2-3 minutes to cool the motor.

Never start your angle grinder with the disc/accessory in contact with the workpiece.

Always start at no load to achieve maximum speed then start working.

Do not force the disc to work faster, reducing the Disc's moving speed means longer working time.

When grinding, always work with a 30° to 40° angle between disc and workpiece. Larger angles will cut ridges into the workpiece and affect the surface finish. Move the angle grinder across and back and forth over the workpiece.

When using a cutting disc, never change the cutting angle otherwise you will stall the disc and angle grinder motor or break the disc.

When cutting, only cut in the opposite direction to the disc rotation. If you cut in the same direction as the disc rotation the disc may push itself out of the cut slot.

When cutting very hard material best results can be achieved with a diamond disc.

When using a diamond disc it will become very hot. If this happens you will see a full ring of sparks around the rotating disc. Stop cutting and allow cooling at no load speed for 2-3 minutes.

Always ensure the workpiece is firmly held or clamped to prevent movement.

MAINTENANCE

Remove the plug from the socket before carrying out any adjustment, servicing or maintenance.

Your power tool requires no additional lubrication or maintenance.

There are no user serviceable parts in your power tool. Never use water or chemical cleaners to clean your power tool. Wipe clean with a dry cloth. Always store your power tool

in a dry place. Keep the motor ventilation slots clean. Keep all working controls free of dust. Occasionally you may see sparks through the ventilation slots. This is normal and will not damage your power tool.

If the supply cord is damaged, it must be replaced by the manufacturer, its service agent or similarly qualified persons in order to avoid a hazard.

ENVIRONMENTAL PROTECTION



Waste electrical products must not be disposed of with household waste. Please recycle where facilities exist. Check with your local authorities or retailer for recycling advice.

GUARANTEE

This product has been manufactured to the highest standards. It is guaranteed against faulty materials and workmanship for at least 12 months from purchase. Please keep your receipt as proof of purchase. If the product is found to be defective within the duration of the guarantee period, we will either replace all defective parts or, at our discretion, replace the unit free of charge with the same item or items of a greater value and /or specification.

This warranty is invalid where defects are caused by or result from:

- 1.Misuse, abuse or neglect.
 2. The tool has not been used for rental purposes.
 - 3.Repairs attempted by unauthorised repair centres.
 - 4.Damage caused by foreign objects, substances or accident.
- Ehls S.A.
c/. Sevilla s/n. Polígono Industrial Nord-Est 08740
Sant Andreu de la Barca Barcelona-España

DECLARATION OF CONFORMITY

We
EHLIS S.A.
NIF. A-08014813
c/. Sevilla s/n. Polígono Industrial Nord-Est
08740 Sant Andreu de la Barca
Barcelona-España

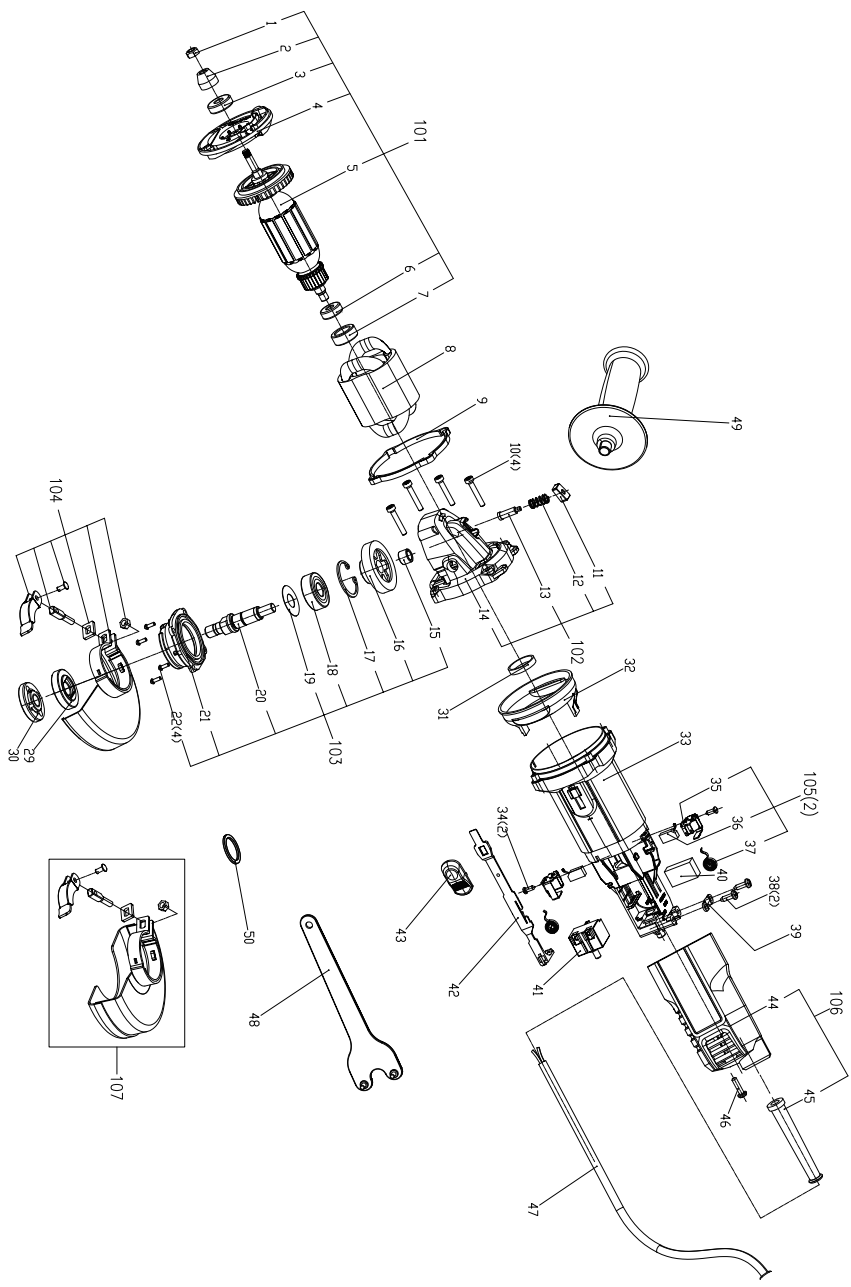
Declare that the product
Description **Angle Grinder**
Type Designation **PGA115HB1**
Function **Peripheral and lateral grinding**

Complies with the following Directives:
2006/42/EC, 2011/65/EU, 2014/30/EU

Standards conform to,
EN 55014-1
EN 55014-2
EN 61000-3-2
EN 61000-3-3
EN 60745-1
EN 60745-2-3



Date:05/07/2019
Company name: Ehls S.A.
CEO: Alejandro Ehls



Position No.	Part Number	Qty.	Position No.	Part Number	Qty.
1	PGA115HB1-1	1	45	PGA115HB1-45	1
2	PGA115HB1-2	1	46	PGA115HB1-46	1
3	PGA115HB1-3	1	47	PGA115HB1-47	1
4	PGA115HB1-4	1	48	PGA115HB1-48	1
5	PGA115HB1-5	1	49	PGA115HB1-49	1
6	PGA115HB1-6	1	50	PGA115HB1-50	1
7	PGA115HB1-7	1	101	PGA115HB1-101	1
8	PGA115HB1-8	1	102	PGA115HB1-102	1
9	PGA115HB1-9	1	103	PGA115HB1-103	1
10	PGA115HB1-10	4	104	PGA115HB1-104	1
11	PGA115HB1-11	1	105	PGA115HB1-105	2
12	PGA115HB1-12	1	106	PGA115HB1-106	1
13	PGA115HB1-13	1	107	PGA115HB1-107	1
14	PGA115HB1-14	1			
15	PGA115HB1-15	1			
16	PGA115HB1-16	1			
17	PGA115HB1-17	1			
18	PGA115HB1-18	1			
19	PGA115HB1-19	1			
20	PGA115HB1-20	1			
21	PGA115HB1-21	1			
22	PGA115HB1-22	4			
29	PGA115HB1-29	1			
30	PGA115HB1-30	1			
31	PGA115HB1-31	1			
32	PGA115HB1-32	1			
33	PGA115HB1-33	1			
34	PGA115HB1-34	2			
35	PGA115HB1-35	2			
36	PGA115HB1-36	1			
37	PGA115HB1-37	2			
38	PGA115HB1-38	2			
39	PGA115HB1-39	1			
40	PGA115HB1-40	1			
41	PGA115HB1-41	1			
42	PGA115HB1-42	1			
43	PGA115HB1-43	1			
44	PGA115HB1-44	1			

ratio[®]