

ratio[®]

7993 X 202



MANUAL DE INSTRUCCIONES

LR400NM
400 W

ESP Lijadora excéntrica

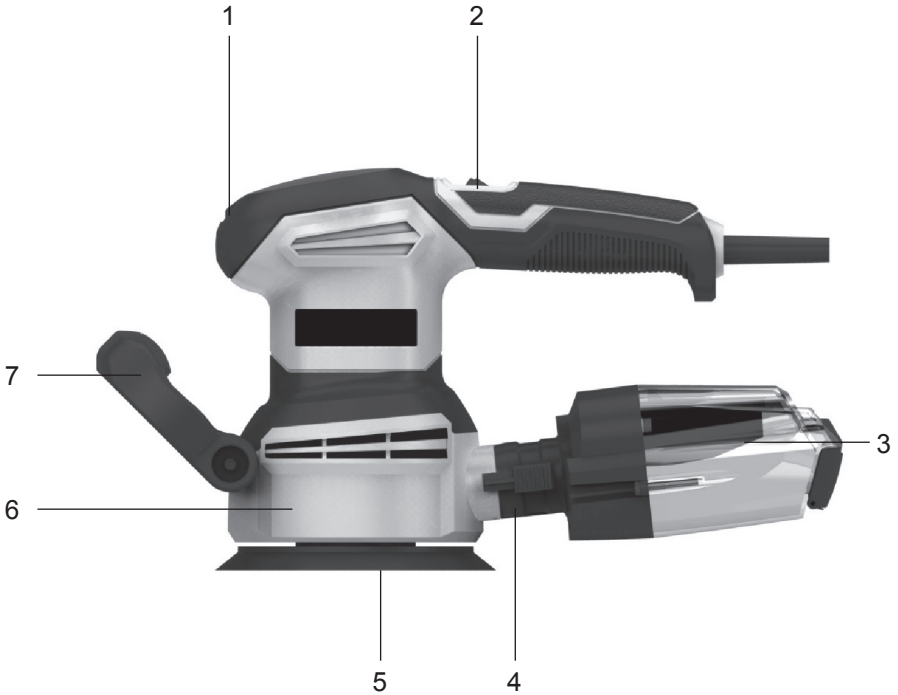
POR Lixadeira excêntrica

ENG Random orbital sander

Instrucciones en Español

Instruções

Instructions in English



LISTA DE COMPONENTES

- 1 Control de velocidad variable
- 2 Interruptor de encendido/apagado
- 3 Bolsa para el polvo
- 4 Sujeción de la bolsa para el polvo
- 5 Base del patín de lijado
- 6 Carcasa del motor
- 7 Empuñadura
- 8 Botón de bloqueo de la empuñadura auxiliar

* No todos los accesorios ilustrados o descritos están incluidos en el suministro estándar.

DATOS TÉCNICOS

Tipo de designación LR400NM (La designación "PES" de la herramienta significa lijadora rotativa)

Voltaje:	230 V-240 V~50 Hz
Potencia de entrada:	400 W
Velocidad en vacío:	4000-12000 rpm
Diámetro de la base:	125 mm
Clase de protección:	□ /II
Peso del aparato:	1,95 kg

DATOS SOBRE RUIDO Y VIBRACIÓN

Ponderación A de presión acústica L_{pA} : 76,4 dB(A)

Ponderación A de potencia de sonido L_{WA} : 87,4 dB(A)

K_{PA} & K_{WA} 3,0 dB(A)

Utilice protección para los oídos.



INFORMACIÓN SOBRE VIBRACIÓN

Valores totales de vibración (suma de vectores triax) en conformidad con la norma EN 60745:	
	Valor de emisión de vibraciones: $a_h = 4,943 \text{ m/s}^2$
	Incertidumbre $K = 1,5 \text{ m/s}^2$

El valor de vibración total declarado puede utilizarse para comparar una herramienta con otra y también puede usarse en una evaluación preliminar de exposición.

⚠ ADVERTENCIA: El valor de emisión de vibraciones durante el uso real de la herramienta eléctrica puede diferir del valor declarado en función de los modos en que se utilice la herramienta, de acuerdo a los siguientes ejemplos, y otras variaciones de uso:

Cómo se utiliza la herramienta y los materiales que se cortan o perforan.

Si la herramienta se encuentra en buen estado y se ha mantenido adecuadamente.

El uso de un accesorio correcto de la herramienta y que este esté afilado y en buen estado.

La rigidez de la sujeción de las empuñaduras y si se utilizan accesorios para evitar la vibración.

Si la herramienta se utiliza con la función para la que fue diseñada y siguiendo estas instrucciones.

Esta herramienta puede provocar síndrome de vibración mano-brazo si no se utiliza adecuadamente.

⚠ ADVERTENCIA: Para ser precisos, una estimación del nivel de exposición en las condiciones reales de uso también debe tener en cuenta todas las partes del ciclo operativo, como las veces que se apaga la herramienta y cuándo está encendida sin realizar el trabajo. Esto puede reducir notablemente el nivel de exposición sobre el periodo total de trabajo.

De este modo se minimiza el riesgo de exposición a la vibración.

Use SIEMPRE brocas, cuchillas y cinceles bien afilados.

Mantenga la herramienta de acuerdo a estas instrucciones y bien lubricada (donde sea necesario). Si la herramienta va a utilizarse regularmente, invierta en accesorios para atenuar la vibración. No utilice las herramientas a temperaturas de 10 °C o inferiores. Planifique su trabajo para espaciar el uso de las herramientas de alta vibración a lo largo de varios días.

ACCESORIOS

Caja ciclónica (60/80/120)

6

Papel de lija

1

Recomendamos que compre los accesorios en la misma tienda donde compró la herramienta. Utilice accesorios de buena calidad de una marca reconocida. Elija el tipo de accesorio en función del trabajo que quiera realizar. Consulte el embalaje del accesorio para más información. El personal de la tienda puede asesorarle.

ADVERTENCIAS GENERALES DE SEGURIDAD PARA HERRAMIENTAS ELÉCTRICAS



ADVERTENCIA: Lea todas las advertencias e instrucciones de seguridad. El incumplimiento de las advertencias e instrucciones puede provocar descargas eléctricas, incendios y/o lesiones graves.

Guarde todas las advertencias e instrucciones para futuras consultas.

El término “herramienta eléctrica” en las advertencias hace referencia a herramientas conectadas a la red eléctrica o herramientas eléctricas sin cables que funcionan a baterías.

1) Seguridad en la zona de trabajo

- a) **Mantenga la zona de trabajo limpia y bien iluminada.** Las zonas desordenadas u oscuras son más propensas a los accidentes.
- b) **No utilice herramientas eléctricas en atmósferas explosivas, por ejemplo en presencia de líquidos, gases o polvo inflamables.** Las herramientas eléctricas crean chispas que pueden hacer estallar el polvo o los gases.
- c) **Los niños y las personas no autorizadas deben mantenerse alejadas durante el funcionamiento de la herramienta eléctrica.** Las distracciones pueden provocar que pierda el control.

2) Seguridad eléctrica

- a) **Los enchufes de las herramientas eléctricas deben coincidir con la toma de corriente. No modifique el enchufe de ningún modo.** No utilice adaptadores con herramientas eléctricas con toma a tierra. El uso de enchufes no modificados en sus tomas de corriente correspondientes reducirá el riesgo de descarga eléctrica.
- b) **Evite el contacto con superficies conectadas a tierra (a masa), como tuberías, radiadores, estufas y frigoríficos.** Existe mayor riesgo de descarga eléctrica si está en contacto con una superficie conectada a tierra.
- c) **No exponga las herramientas eléctricas a la lluvia o condiciones húmedas.** Si entra agua en la herramienta eléctrica, aumentará el riesgo de descarga eléctrica.
- d) **No tense el cable.** No utilice el cable para transportar la herramienta ni tire de él para desconectarla. Mantenga el cable alejado de fuentes de calor, aceite, bordes afilados o partes móviles. Los cables dañados o enredados aumentan el riesgo de descarga eléctrica.
- e) **Si utiliza una herramienta eléctrica a la intemperie, utilice un alargador adecuado para uso exterior.** La utilización de cables para uso exterior reduce el riesgo de descarga eléctrica.

f) **Si es imprescindible usar la herramienta eléctrica en un lugar húmedo, utilice una fuente de alimentación protegida con un dispositivo diferencial residual (DDR).** El uso de un DDR reduce el riesgo de descarga eléctrica.

3) Seguridad personal

- a) **Manténgase alerta, observe qué hace en cada momento y utilice el sentido común cuando utilice una herramienta eléctrica.** No utilice una herramienta eléctrica si está cansado o bajo los efectos de drogas, alcohol o medicación. Un momento de falta de atención mientras utiliza herramientas eléctricas puede ocasionar graves lesiones.
- b) **Utilice equipo de protección personal. Utilice siempre protección para los ojos.** El equipo de protección, como una máscara contra el polvo, calzado de seguridad antideslizante o protección auditiva, utilizado en condiciones pertinentes reducirá las lesiones.
- c) **Evite que la herramienta se encienda de forma involuntaria.** Asegúrese de que el interruptor se encuentra en posición de apagado antes de conectar la herramienta a la corriente eléctrica o de ponerle la batería, levantarla o transportarla. Transportar herramientas eléctricas con el dedo en el interruptor o conectar herramientas eléctricas con el interruptor encendido puede provocar accidentes.
- d) **Quite cualquier llave de ajuste antes de encender la herramienta eléctrica.** Una llave puesta en una pieza giratoria de la herramienta puede ocasionar lesiones.
- e) **No incline el cuerpo demasiado. Mantenga siempre el equilibrio y los pies en una posición adecuada.** De este modo podrá controlar mejor la herramienta en situaciones inesperadas.
- f) **Utilice ropa adecuada.** No lleve ropa holgada ni joyas. Mantenga el pelo, la ropa y los guantes lejos de las partes móviles. La ropa holgada, las joyas o el pelo largo pueden quedar atrapados en partes móviles.
- g) **Si dispone de un accesorio para extracción de polvo e instalaciones para su recogida, asegúrese de que están conectados y se utilizan correctamente.** La recogida de polvo puede disminuir los peligros asociados al polvo.

4) Uso y cuidado de las herramientas eléctricas

- a) **No fuerce la herramienta eléctrica.** Utilice la herramienta eléctrica adecuada para su aplicación. Una herramienta eléctrica adecuada realizará el trabajo mejor y de forma más segura a la velocidad para la cual fue diseñada.
- b) **No utilice la herramienta eléctrica si el interruptor de encendido no funciona.** Una herramienta que no se puede controlar con el interruptor de encendido es peligrosa y debe repararse.
- c) **Desconecte el enchufe de la toma de corriente o quite la batería de la herramienta antes de realizar cualquier ajuste o cambiar accesorios o cuando almacene las herramientas.** Estas medidas de seguridad preventivas reducen el riesgo de que la herramienta se encienda accidentalmente.
- d) **Almacene las herramientas en posición de parada y fuera del alcance de los niños y evite que las personas que no estén familiarizadas con la herramienta eléctrica o estas instrucciones la utilicen.** Las herramientas eléctricas son peligrosas en manos de usuarios sin la formación adecuada.
- e) **Realice el mantenimiento de las herramientas.** Compruebe la alineación y la unión de las partes móviles, roturas de componentes y cualquier otro problema que pueda afectar el funcionamiento de la herramienta eléctrica. Si se dañan, deben repararse antes de volver a utilizarse. Muchos accidentes se producen debido a la falta de mantenimiento de las herramientas eléctricas.
- f) **Mantenga afiladas y limpias las herramientas cortantes.** Las herramientas cortantes bien mantenidas, con los bordes cortantes bien afilados, se atascan menos y son más fáciles de controlar.
- g) **Utilice la herramienta eléctrica, los accesorios, las brocas y puntas, etc. de acuerdo a estas instrucciones, teniendo en cuenta las condiciones de trabajo y la tarea que debe realizar.** El uso de la herramienta eléctrica para realizar trabajos distintos a los que está destinada puede ocasionar situaciones peligrosas.

5) Servicio

- a) **La reparación de la herramienta debe realizarla un especialista cualificado utilizando únicamente piezas de recambio idénticas.** De este modo se garantiza que se mantiene la seguridad de la herramienta.

SÍMBOLOS



Para reducir el riesgo de lesión, el usuario debe leer el manual de instrucciones



Utilice protección para los oídos



Utilice protección para los ojos



Utilice una máscara contra el polvo



Doble aislamiento



Advertencia



Los productos eléctricos no deben tirarse junto a los residuos domésticos. Deposítelos en un punto de reciclaje. Consulte a las autoridades locales o los comercios minoristas si necesita información sobre reciclaje.

INSTRUCCIONES DE FUNCIONAMIENTO



NOTA: Antes de usar la herramienta, lea el manual de instrucciones atentamente.

USO PREVISTO

La herramienta está diseñada para lijar en seco madera, plástico, metal, relleno y superficies pintadas. Las herramientas con control electrónico también son adecuadas para pulir.

1. COLOCAR EL PAPEL DE LIJA (VER FIG. A, B)

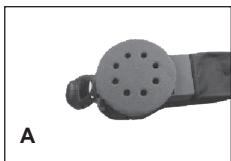
Esta lijadora cuenta con un accesorio de enganche y cierre fácil para cambiar el papel de lija sin utilizar sujeciones.

Los papeles de lija se colocan directamente sobre la base del patín. Los agujeros en la base del patín y el papel de lija deben coincidir. Después presione con la mano el papel de lija sobre la base del patín. Presione firmemente la herramienta con el papel de lija contra una superficie plana y encienda la herramienta durante un momento breve. De este modo se obtiene una buena adherencia y se evita un desgaste prematuro.

Antes de colocar el papel de lija, dé unos golpecitos en la base del patín para que caiga el polvo y otras partículas.

QUITAR EL PAPEL DE LIJA

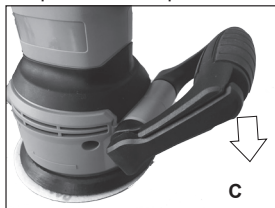
Quite directamente el papel de lija.



2. INSTALACIÓN DE LA EMPUÑADURA AUXILIAR (VER FIG. C)

Para su seguridad personal, recomendamos que utilice siempre la empuñadura auxiliar.

Para ajustar la empuñadura, suelte el botón de bloqueo de la empuñadura auxiliar y gire la empuñadura hasta la posición más cómoda y estable. A continuación, pulse el botón de bloqueo de la empuñadura auxiliar.



3. CAJA CICLÓNICA DE RECOLECCIÓN DE POLVO (VER FIG. D1-D3)

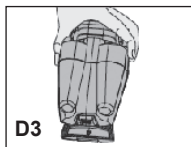
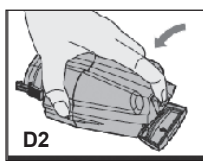
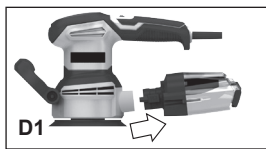
A) COLOCAR LA CAJA CICLÓNICA PARA EL POLVO

La lijadora está equipada con una caja ciclónica para el polvo. Para conectarla, coloque la caja en la boca de salida y asegúrese de cerrar la lengüeta de retención.

Precaución: Para evitar que el polvo de la lijadora o algún cuerpo extraño le salten a la cara o los ojos, nunca utilice la lijadora sin una caja de polvo instalada adecuadamente.

B) VACÍE LA CAJA CICLÓNICA PARA EL POLVO (VER FIG. D1 D2)

Para un funcionamiento más eficiente, vacíe la caja ciclónica para el polvo cada 5-10 minutos. Esto permitirá que el aire fluya mejor por la caja. Para vaciar la caja, quite la lengüeta de retención y tire de la caja. A continuación, pulse el botón en la parte trasera de la caja para abrirla y sacuda el polvo.



4. FUNCIONAMIENTO DEL INTERRUPTOR DE ENCENDIDO/APAGADO (VER FIG. E, F)

Mueva el interruptor de encendido a la posición marcada como "1" para encender el aparato (ver Fig. E).

Muévalo a la posición marcada como "0" para detenerla (ver Fig. F).



5. CONTROL DE VELOCIDAD VARIABLE (VER FIG. G)

Con el control de velocidad variable (1), puede seleccionarse la velocidad requerida (incluso si la herramienta está en funcionamiento). La velocidad requerida depende del material y se determina mediante una prueba práctica. Tras períodos largos de uso a baja velocidad, deje que el aparato se enfríe utilizándolo a máxima velocidad en vacío durante unos 3 minutos.



6. USO DE LA LIJADORA (VER FIG. H)

Mueva la lijadora en paralelo a la superficie de trabajo y en círculos o en cruz. No incline la herramienta para evitar que al lijar se formen marcas profundas no deseadas. La cantidad de material eliminado está determinado por la velocidad del disco de lijado y el tamaño del grano usado. La velocidad del disco de lijado disminuye en relación a la presión aplicada a la herramienta. Si desea acelerar el trabajo, no presione más la herramienta; en lugar de ello, use un grano más grueso.



7. SELECCIONE EL PAPEL DE LIJA ADECUADO

La selección del grano correcto del papel de lija es una decisión extremadamente importante que le permitirá lograr la mejor calidad de acabado.

El grano grueso elimina la mayor parte de materiales y el grano fino le permite realizar los mejores acabados en cualquier tipo de lijado. El estado de la superficie que debe lijar determinará qué grano será el más adecuado.

Si la superficie es rugosa:

Empiece con un grano grueso (vendido aparte) y lije hasta que la superficie sea uniforme.

Después use un grano medio para eliminar los arañazos producidos por el grano grueso.

Finalmente, use el grano fino (vendido aparte) para el acabado de la superficie.

Nota: Siga lijando siempre con cada grano hasta que la superficie sea uniforme.

CONSEJOS PARA EL USO DE LA LIJADORA

Si la herramienta se calienta demasiado, especialmente cuando se utiliza a baja velocidad, ajuste la velocidad al máximo y úsela en vacío durante 2-3 minutos para que se enfríe el motor. Evite un uso prolongado a velocidades muy bajas. Use siempre papel de lija que sea adecuado para el material que desea lijar.

Asegúrese siempre de que la pieza de trabajo está sujeta firmemente para evitar que se mueva.

Cualquier movimiento del material puede afectar la calidad del acabado.

Encienda la lijadora antes de ponerse a lijar y apáguela una vez haya terminado. Para obtener los mejores resultados, lije la madera en la dirección del grano.

No empiece a lijar sin haber colocado el papel de lija.

Nunca utilice la lijadora con el papel de lija gastado, ya que se dañarían la base del patín. La garantía no cubre el desgaste y los desperfectos de la base del patín.

Utilice papel de grano grueso para lijar superficies rugosas, papel de grano medio para superficies lisas y papel de grano fino para el acabado final. Si es necesario, haga primero una prueba con material que vaya a desechar.

Utilice solamente papel de lija de buena calidad.

El papel de lija controla la eficacia del lijado, no la cantidad de fuerza que aplique a la herramienta. Un exceso de fuerza reducirá la eficiencia de lijado y hará que el motor se sobrecargue. Para mantener una eficiencia de lijado óptima, cambie el papel de lija cada cierto tiempo.

MANTENIMIENTO

Desenchufe la herramienta de la corriente antes de realizar cualquier ajuste, reparación o mantenimiento.

Esta herramienta eléctrica no necesita lubricación ni mantenimiento. Todas las partes de la herramienta eléctrica deben enviarse a reparar a un especialista autorizado. Nunca utilice agua o detergentes químicos para limpiar la herramienta. Límpiela con un paño seco. Guarde la herramienta en un lugar seco. Mantenga limpias las ranuras de ventilación del motor. No deje que se acumule polvo en los elementos de control. Ocasionalmente, puede ver chispas a través de las ranuras de ventilación. Es normal.

Si el cable de alimentación está dañado, debe ser sustituido por el fabricante, un agente o una persona cualificada para evitar cualquier riesgo.

RESOLUCIÓN DE PROBLEMAS

1. Si la lijadora no funciona, compruebe que esté bien conectada a la red eléctrica.
2. Si la lijadora no desgasta la superficie, compruebe el papel de lija. Si el papel de lija se ha gastado, sustitúyalo con papel nuevo y vuelva a intentarlo. El papel debe mantenerse en un lugar seco; si queda húmedo, las partículas abrasivas perderán la adhesión a la parte trasera y su capacidad abrasiva.
3. Si la lijadora se mueve bruscamente, el papel de lija puede estar suelto, dañado o arrugado. Cámbielo e inténtelo de nuevo.
4. Si no puede corregir el problema, envíe la lijadora a un distribuidor autorizado para su reparación.

PROTECCION MEDIOAMBIENTAL



Los productos eléctricos no deben tirarse junto a los residuos domésticos.

■ Dépositelos en un punto de reciclaje.

Consulte a las autoridades locales o los comercios minoristas si necesita información sobre reciclaje.

GARANTÍA

Este producto ha sido fabricado bajo los más altos controles de calidad. Su periodo de garantía es de 24 meses a partir de la fecha de compra del aparato, quedando cubiertos fallos de fabricación o piezas defectuosas.

ATENCIÓN: Guarde siempre el justificante de compra.

La reparación o cambio del aparato no conllevará la prolongación del plazo de garantía ni un nuevo plazo de garantía. Las reparaciones efectuadas disponen de un periodo de garantía establecido por la ley vigente en cada país.

Para hacer efectivo su derecho de garantía, entregue el aparato en el punto de venta donde fue adquirido y adjunte el ticket de compra u otro tipo de comprobante con la fecha de compra.

Describa con precisión el posible motivo de la reclamación y si nuestra prestación de garantía incluye su defecto, el aparato será reparado o reemplazado por uno nuevo de igual o mayor valor, según nuestro criterio.

Esta garantía no es válida por defectos causados como resultado de:

1. Mal uso, abuso o negligencia.
2. Uso profesional.
3. Intento de reparación por personal no autorizado.
4. Daños causados por accesorios y objetos externos, sustancias o accidentes.

EHLIS S.A.

NIF. A-08014813

c/. Sevilla s/n. Polígono Industrial Nord-Est
08740 Sant Andreu de la Barca
Barcelona-España

DECLARACIÓN DE CONFORMIDAD

EHLIS S.A.

NIF. A-08014813

c/. Sevilla s/n. Polígono Industrial Nord-Est
08740 Sant Andreu de la Barca
Barcelona-España

Declara que el producto

Descripción Lijadoras y pulidoras eléctricas
sin disco

Tipo de designación **LR400NM**

(La designación "PES" de la herramienta
significa lijadora rotativa)

Función Eliminar el material de una superficie
usando un medio abrasivo

Cumple con las siguientes directivas:

2006/42/EC

2014/30/EU

2011/65/EU

Estándares en conformidad con:

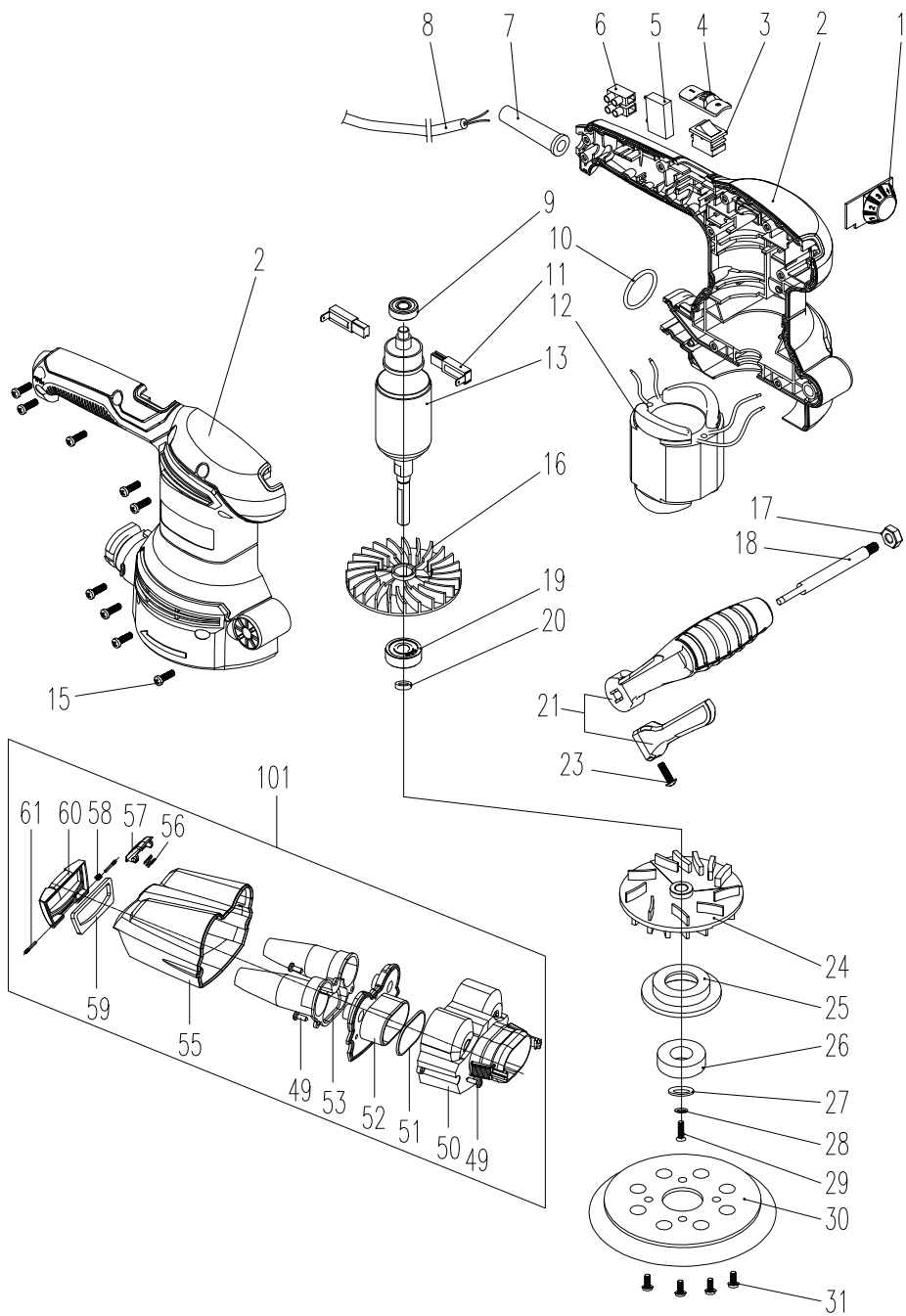
EN 60745-1, EN 60745-2-4, EN 55014-1, EN
55014-2, EN 61000-3-2, EN 61000-3-3



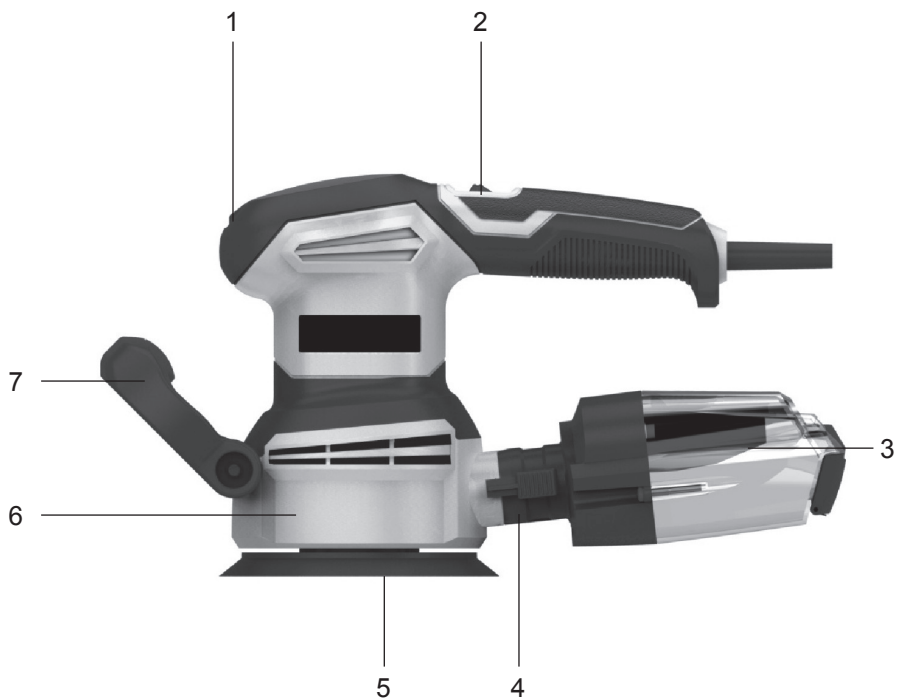
Fecha: 11/17/2016

Empresa: Ehliis S.A.

Gerente: Alejandro Ehliis



Núm.	Referencia	Cant.
1	PES400GH.2-1	1
2	PES400GH.2-2	1
3	PES400GH.2-3	1
4	PES400GH.2-4	1
5	PES400GH.2-5	1
6	PES400GH.2-6	1
7	PES400GH.2-7	1
8	PES400GH.2-8	1
9	PES400GH.2-9	1
10	PES400GH.2-10	1
11	PES400GH.2-11	1
12	PES400GH.2-12	1
13	PES400GH.2-13	1
15	PES400GH.2-15	9
16	PES400GH.2-16	1
17	PES400GH.2-17	1
18	PES400GH.2-18	1
19	PES400GH.2-19	1
20	PES400GH.2-20	1
21	PES400GH.2-21	1
23	PES400GH.2-23	1
24	PES400GH.2-24	1
25	PES400GH.2-25	1
26	PES400GH.2-26	1
27	PES400GH.2-27	1
28	PES400GH.2-28	1
29	PES400GH.2-29	1
30	PES400GH.2-30	1
31	PES400GH.2-31	4
49	PES400GH.2-49	5
50	PES400GH.2-50	1
51	PES400GH.2-51	1
52	PES400GH.2-52	1
53	PES400GH.2-53	1
55	PES400GH.2-55	1
56	PES400GH.2-56	1
56	PES400GH.2-56	1
57	PES400GH.2-57	1
58	PES400GH.2-58	1
59	PES400GH.2-59	1
60	PES400GH.2-60	1
61	PES400GH.2-61	2
101	PES400GH.2-101	1



LISTA DE COMPONENTES

- 1 Controlo da velocidade variável
- 2 Botão Ligar/desligar
- 3 Recipiente para detritos
- 4 Fixador do recipiente para detritos
- 5 Prato de lixa
- 6 Caixa do motor
- 7 Punho auxiliar
- 8 Manípulo de bloqueio do punho

* Nem todos os acessórios ilustrados ou descritos estão incluídos no modelo standard.

DADOS TÉCNICOS

Tipo Designação LR400NM (PES-designação de maquinaria, representativa de Lixadeira Excêntrica)

Tensão:	230 V-240 V~50 Hz
Potência absorvida:	400 W
Velocidade em vazio:	4000 - 12 000 rpm
Diâmetro da base:	125 mm
Classe de proteção:	□ /II
Peso da máquina:	1,95 kg

DADOS SOBRE RUÍDO E VIBRAÇÕES

Pressão sonora ponderada L_{pA} : 76,4 dB(A)

Potência sonora ponderada L_{WA} : 87,4 dB(A)

K_{PA} & K_{WA} 3.0 dB(A)

Use proteção nos ouvidos.



INFORMAÇÃO SOBRE VIBRAÇÕES

Os valores totais das vibrações (soma triaxial de vetores) estão em conformidade com a norma EN 60745:	
	Valor da emissão de vibrações: $a_h = 4.943 \text{ m/s}^2$
	Incerteza $K = 1,5 \text{ m/s}^2$

O valor total apresentado pode ser utilizado para comparar ferramentas entre si e pode também ser utilizado para proceder a uma avaliação preliminar da exposição.

⚠ AVISO: O valor da emissão de vibrações durante a utilização da ferramenta elétrica pode diferir do valor apresentado dependendo da forma como se usa a ferramenta de acordo com os exemplos seguintes e de outras variações na utilização da ferramenta:

O modo de usar a ferramenta e os materiais que estão a ser cortados ou perfurados.

A ferramenta estar em boas condições e com uma boa manutenção.

O uso do acessório correto para a ferramenta, garantindo que está afiado e em boas condições.

A força empregue para agarrar os punhos e a utilização de acessórios antivibração.

A ferramenta está a ser utilizada de acordo com o propósito para o qual foi desenvolvida e seguindo as presentes instruções.

Esta ferramenta pode causar a síndrome de vibração mão-braço se a sua utilização não for corretamente gerida

⚠ AVISO: Para ser precisa, uma estimativa do nível de exposição nas condições reais de utilização também deve ter em conta cada uma das etapas do ciclo de funcionamento, como por exemplo os momentos em que a ferramenta está desligada ou nos quais está ligada, mas na verdade não está a realizar o trabalho. Tal pode reduzir consideravelmente o nível de exposição ao longo do período total de trabalho.

Ajudar a minimizar o risco de exposição às vibrações.

Use SEMPRE cinzeis, brocas e discos afiados.

Faça a manutenção desta ferramenta de acordo com as presentes instruções e mantenha-a bem lubrificada (se aplicável).

Se utilizar a ferramenta de forma regular, nesse caso invista em acessórios antivibratórios.

Evite usar ferramentas com temperaturas iguais ou inferiores a 10 °C.

Planeie o seu horário de trabalho de modo a poder distribuir por vários dias a utilização de ferramentas com vibração elevada.

ACESSÓRIOS

Recipiente com ação ciclónica (60/80/120)

6

Folha de lixa

1

Recomendamos a compra dos acessórios na mesma loja onde adquiriu a ferramenta. Use acessórios de boa qualidade de uma marca reconhecida. Selecione o tipo conforme o trabalho que pretende realizar. Veja a embalagem do acessório para mais detalhes. Os funcionários da loja poderão ajudá-lo e aconselhá-lo.

AVISOS DE SEGURANÇA SOBRE FERRAMENTAS ELÉTRICAS EM GERAL



AVISO Leia todos os avisos de segurança assim como as instruções na totalidade. O incumprimento dos avisos ou das instruções pode provocar choque elétrico, incêndio e/ou lesões graves.

Guarde tanto os avisos como as instruções, na sua totalidade, para referência futura.

O termo “ferramenta elétrica” nos avisos refere-se às ferramentas elétricas (com fio) assim como às ferramentas elétricas a bateria (sem fio).

1) Segurança da área de trabalho

- a) **Mantenha a área de trabalho limpa e bem iluminada.** Áreas obstruídas ou escuras potenciam os acidentes.
- b) **Não utilize ferramentas elétricas em ambientes explosivos, tais como, na presença de líquidos inflamáveis, gases ou resíduos.** As ferramentas elétricas produzem faíscas, que podem tornar-se no rastilho para os resíduos ou gases.
- c) **Mantenha as crianças e todos os observadores afastados enquanto estiver a utilizar uma ferramenta elétrica.** As distrações podem fazer com que perca o controlo.

2) Segurança elétrica

- a) **As fichas das ferramentas elétricas devem ser compatíveis com as tomadas. Nunca modifique, de forma alguma, a ficha.** Não utilize nenhum adaptador de tomada com as ferramentas elétricas com fio terra (ligadas à terra). Fichas não adulteradas e tomadas compatíveis reduzirão o risco de choque elétrico.
- b) **Evite o contacto corporal com as superfícies com fio terra ou ligadas à terra, tais como: tubagens, radiadores, fogões e frigoríficos.** O risco de choque elétrico é maior se o seu corpo estiver em contacto ou ligado à terra.
- c) **Não expor as ferramentas elétricas à chuva nem a condições de humidade.** A entrada de água numa ferramenta elétrica aumenta o risco de choque elétrico.
- d) **Não force o fio. Nunca utilize o fio para transportar, puxar ou desligar a ferramenta elétrica.** Mantenha o fio afastado do calor, do óleo, das arestas afiadas ou das peças móveis. Fios danificados ou emaranhados aumentam o risco de choque elétrico.

- e) **Sempre que utilizar uma ferramenta elétrica no exterior, utilize uma extensão adequada para uso no exterior.** Usar uma extensão indicada para utilização no exterior, reduz o risco de choque elétrico.
- f) **Se tiver mesmo que utilizar uma ferramenta elétrica num lugar húmido, utilize uma fonte de alimentação com proteção mediante um dispositivo de corrente residual (RCD).** Usar um dispositivo de corrente residual (RCD) reduz o risco de choque elétrico.

3) Segurança pessoal

- a) **Mantenha-se alerta, esteja atento ao que está a fazer e, acima de tudo, senso comum sempre que manusear uma ferramenta elétrica.** Não utilize nenhuma ferramenta elétrica se estiver cansado ou sob o efeito de drogas, álcool ou medicação. Um breve instante de desatenção durante a utilização de ferramentas elétricas pode resultar em lesões pessoais graves.
- b) **Utilize equipamento pessoal de proteção.** Utilize sempre proteção para os olhos. O equipamento de proteção, como por exemplo, a máscara de proteção contra o pó, o calçado antiderrapante, o capacete de proteção ou proteção para os ouvidos, se utilizado corretamente, reduzirá as lesões pessoais.
- c) **Previna o funcionamento indevido.** Certifique-se de que o botão está na posição “desligado” antes de ligar à tomada e/ou à bateria, antes de pegar ou de transportar a ferramenta. Transportar ferramentas elétricas com o dedo no botão ou ligar ferramentas elétricas com o botão ligado potencia a ocorrência de acidentes.
- d) **Antes de ligar a ferramenta elétrica, retire as chaves de ajuste ou a chave inglesa.** Uma chave inglesa ou outra chave ligada a uma peça giratória da ferramenta elétrica pode originar lesões pessoais.
- e) **Não exceda os limites.** Mantenha sempre os pés firmes no chão e o equilíbrio. Tal permite um melhor controlo da ferramenta elétrica em situações inesperadas.
- f) **Use roupa adequada.** Não use roupa larga nem joias. Mantenha o cabelo, roupa e luvas afastados das peças em movimento. As roupas largas, as joias ou os cabelos compridos podem ficar presos nas peças móveis.
- g) **Se houver dispositivos extratores do pó ou recipientes de recolha, certifique-se de que estes estão colocados no sítio e que estão a ser usados de forma adequada.** A utilização de extratores do pó pode minimizar os perigos relacionados com os detritos.

4) Utilização e cuidados das ferramentas elétricas

- a) **Não force a ferramenta elétrica.** Utilize a ferramenta elétrica mais adequada à aplicação. Usar a ferramenta elétrica correta permite realizar melhor e com maior segurança o trabalho para o qual foi concebida.
- b) **Não utilize a ferramenta elétrica se o botão não ligar ou não desligar.** Qualquer ferramenta elétrica que não possa ser controlada com o botão representa um perigo e tem de ser reparada.
- c) **Retire a ficha da tomada e/ou o conjunto da bateria da ferramenta elétrica antes de realizar qualquer ajuste, substituir acessórios ou guardar as ferramentas elétricas.** Estas medidas preventivas de segurança reduzem o risco de um arranque accidental da ferramenta elétrica.
- d) **Guarde as ferramentas elétricas fora do alcance das crianças e não permita que pessoas não familiarizadas com as ferramentas elétricas ou com estas instruções de utilização, utilizem as ferramentas elétricas.** As ferramentas elétricas são perigosas nas mãos de pessoas inexperientes.
- e) **Manutenção das ferramentas elétricas.** Verifique o alinhamento ou a ligação das peças móveis, a existência de danos nas peças e qualquer outra situação que possa condicionar o normal funcionamento da ferramenta elétrica. Se danificada, repare a ferramenta elétrica antes de a utilizar. Muitos acidentes derivam de uma manutenção pobre das ferramentas elétricas.
- f) **Mantenha as ferramentas de corte afiadas e limpas.** Se a manutenção das ferramentas de corte de arestas afiadas for apropriada, a probabilidade de estas ficarem presas é menor e são mais fáceis de controlar.
- g) **Utilize a ferramenta elétrica, os acessórios e as brocas etc. de acordo com as presentes instruções, tendo em consideração as condições de trabalho e o trabalho a realizar.** Usar

a ferramenta elétrica para outros trabalhos que não os recomendados pode levar a situações de perigo.

5) Reparação

- a) Certifique-se de que as reparações da sua ferramenta elétrica são realizadas por um profissional qualificado e que apenas são utilizadas peças de substituição idênticas.** Desta forma, garante a segurança da ferramenta elétrica.

SÍMBOLOS



Para reduzir o risco de lesão, o utilizador deve ler o manual de instruções



Use proteção nos ouvidos



Use proteção nos olhos



Use uma máscara de proteção contra o pó



Aviso



Isolamento duplo



Os resíduos dos produtos elétricos não devem ser eliminados juntamente com os resíduos domésticos. Por favor, recicle sempre que haja pontos de recolha. Consulte as Autoridades Locais ou o distribuidor para obter informações sobre reciclagem.

INSTRUÇÕES DE UTILIZAÇÃO



NOTA: Antes de utilizar a ferramenta, leia atentamente o manual de instruções.

UTILIZAÇÃO PREVISTA

A máquina destina-se a lixar a seco em madeira, plástico, metal e material de enchimento assim como superfícies pintadas. As máquinas com controlo eletrónico também são adequadas para polimento.

1. COLOCAR A FOLHA DE LIXA (VER FIG. A, B)

COLOCAR A FOLHA DE LIXA

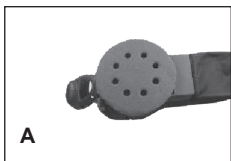
Esta folha de lixa conta com sistema de fixação rápido para proceder à substituição sem necessitar de grampos.

As folhas de lixa colocam-se diretamente sobre a base. As aberturas na base e as da folha de lixa devem coincidir. De seguida pressione a folha de lixa sobre a base com a mão. Pressione com firmeza a ferramenta elétrica com a folha de lixa contra uma superfície plana e ligue por breves instantes a máquina. Tal irá permitir uma boa aderência e prevenir um desgaste prematuro.

Antes de colocar a folha de lixa, limpe qualquer sujidade/detritos da base com pancadas suaves.

REMOVER A FOLHA DE LIXA

Simplesmente remova diretamente a folha de lixa.

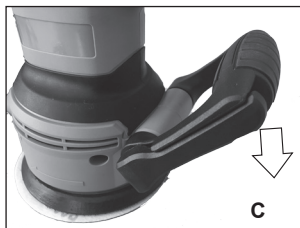


2. COLOCAR O PUNHO AUXILIAR (VER FIG. C)

Para a sua própria segurança, recomendamos que use sempre o punho auxiliar.

Para ajustar o punho, solte o manípulo de

bloqueio do punho auxiliar e rode o punho para a posição mais confortável e equilibrada. De seguida, pressione o manípulo de bloqueio do punho auxiliar.



3. RECIPIENTE PARA DETRITOS COM AÇÃO CICLÓNICA (VER FIG. D1-D3)

A) INSIRA O RECIPIENTE PARA DETRITOS COM AÇÃO CICLÓNICA

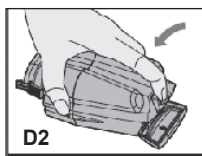
A lixadeira está equipada com um recipiente para detritos com ação ciclónica. Para fixar, coloque o recipiente na peça de saída e confirme se o manípulo de fecho é acionado.

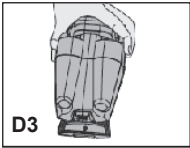
Atenção: para prevenir que os detritos da lixadeira ou outros objetos estranhos sejam projetados para o seu rosto ou olhos, nunca tente usar a lixadeira sem ter o recipiente para detritos devidamente instalado.

B) ESVAZIAR O RECIPIENTE PARA DETRITOS COM AÇÃO CICLÓNICA (Ver Fig. D1 D2)

Para uma utilização mais eficiente, esvazie o recipiente para detritos com ação ciclónica a cada 5 - 10 min. Isto irá permitir uma melhor circulação do ar pelo recipiente.

Para esvaziar o recipiente, pressione o manípulo de fecho para dentro e retire o recipiente. De seguida, prima o botão na parte de trás do recipiente para o abrir e sacuda para que os detritos saiam.

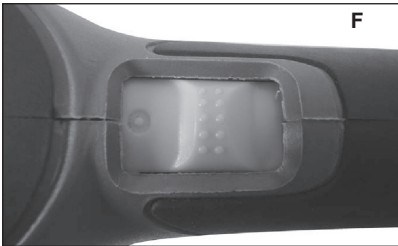




4. UTILIZAR O BOTÃO LIGAR/DESLIGAR (VER FIG. E, F)

Para ligar a máquina, coloque o botão Ligar/Desligar na posição assinalada com "I". (Ver Fig. E)

Coloque na posição assinalada com "0" para desligar. (Ver Fig. F)



5. CONTROLAR A VELOCIDADE VARIÁVEL (VER FIG. G)

Com o controlo da velocidade variável (1), pode selecionar a velocidade necessária (mesmo durante o funcionamento).

A velocidade necessária vai depender do material e deve ser definida mediante um ensaio prático.

Após longos períodos a trabalhar a baixa velocidade, deixe que a máquina arrefeça ligando-a durante aprox. 3 minutos em vazio na velocidade máxima.



6. UTILIZAR A LIXADEIRA (VER FIG. H)

Movimente a lixadeira paralelamente à superfície de trabalho e mova-a em círculos ou num padrão cruzado. Não incline a ferramenta com o intuito de evitar um sulco indesejável ou marcas do lixamento. A quantidade de material desbastado é determinada pela velocidade do disco de lixar e pelo grão da folha de lixa usada. A velocidade do disco de lixar diminui em função da pressão exercida na máquina. Para remoções mais rápidas, não aumente a pressão sobre a máquina, use antes um disco de lixa grosso.



7. ESCOLHA A LIXA CERTA

Selecionar o grão certo da folha de lixa é uma decisão deveras importante que lhe permitirá alcançar a melhor qualidade de acabamento.

As lixas grossas irão remover grande parte do material e as lixas mais finas permitir-lhe-ão o melhor acabamento em qualquer trabalho de lixamento. O estado da superfície a lixar determinará qual a lixa adequada ao trabalho.

Se a superfície for áspera:

Comece com uma lixa grossa (vendida em separado) e lixe até que a superfície fique uniforme. De seguida, use uma lixa média para remover eventuais arranhões causados pela lixa grossa. Depois use uma lixa fina (vendida em separado) para o acabamento.

⚠️ NOTA: Continue a lixar sempre com a mesma lixa até a superfície estar uniforme.

DICAS PARA TRABALHAR COM A LIXADEIRA

Se a ferramenta elétrica aquecer demasiado, sobretudo quando utilizada a baixa velocidade, selecione a velocidade máxima e ponha a funcionar em vazio durante 2 - 3 minutos para arrefecer o motor. Evite um uso prolongado a velocidades muito reduzidas. Utilize sempre folhas de lixa adequadas ao material que pretende lixar.

Certifique-se sempre de que o objeto a ser trabalhado está bem seguro ou preso de forma a evitar qualquer movimento.

Um simples movimento do material poderá afetar a qualidade do acabamento.

Ligue a lixadeira antes de começar a lixar e desligue-a apenas após ter terminado de lixar. Para conseguir os melhores resultados, lixe a madeira no sentido dos veios.

Não comece a lixar sem antes ter colocado a folha de lixa no sítio.

Não deixe que a folha de lixa fique totalmente desgastada, pois isso irá danificar o prato.

A garantia não inclui nem o desgaste nem a deterioração da base.

Utilize lixas grossas para lixar superfícies ásperas, lixas médias para as superfícies suaves e finas para o acabamento. Se necessário, faça primeiro um teste em restos de material.

Utilize apenas folhas de lixa de boa qualidade. A folha de lixa controla a eficiência do lixamento, mas não controla a força que exerce sobre a ferramenta. O excesso de força irá reduzir a eficiência do lixamento e originará sobrecarga no motor. Substituir a lixa regularmente irá manter uma eficiência ótima do lixamento.

MANUTENÇÃO

Retire a ficha da tomada antes de levar a cabo qualquer ajuste, reparação ou manutenção.

A ferramenta elétrica não requer lubrificação adicional nem manutenção. Esta ferramenta elétrica não contém nenhuma peça que possa ser reparada pelo utilizador. Nunca use água ou produtos de limpeza químicos para limpar a ferramenta. Limpe com um pano seco. Guarde sempre a máquina num local seco. Mantenha as ranhuras de ventilação do motor limpas. Mantenha todos os botões de utilização isentos

de pó. Ocasionalmente poderá ver faíscas através das ranhuras de ventilação. Isto é algo normal.

Se o cabo de alimentação estiver danificado, deve ser substituído pelo fabricante, pelo reparador oficial ou por outra pessoa devidamente qualificada de modo a evitar perigos.

RESOLUÇÃO DE PROBLEMAS

1. Se a lixadeira não ligar, verifique se a tomada principal tem corrente.
2. Se a lixadeira não friccionar a superfície, verifique a lixa. Se a lixa estiver desgastada, substitua-a por uma nova e tente novamente. Deve manter a lixa num local seco, na eventualidade de ficar húmida, as partículas abrasivas perderão a sua aderência às costas da folha e não irá friccionar.
3. Se a lixadeira não se mover de forma suave, a folha de lixa pode estar solta, danificada ou vincada. Substitua-a e tente novamente.
4. Se não conseguir retificar alguma das falhas, entregue a lixadeira num distribuidor autorizado para ser reparada.

PROTEÇÃO AMBIENTAL



Os resíduos dos produtos elétricos não devem ser eliminados juntamente com os resíduos domésticos. Por favor, recicle sempre que haja pontos de recolha. Consulte as Autoridades Locais ou o distribuidor para obter informações sobre reciclagem.

GARANTIA

Este produto foi fabricado segundo as mais exigentes normas Este produto está garantido contra material defeituoso, abrangendo os erros de fabricação ou componentes defeituosos, até 24 meses após a sua compra.

ATENÇÃO! Guarde o seu recibo como prova da sua compra.

A reparação ou troca do produto, não constitui uma extensão do prazo da garantia ou mesmo uma garantia nova. A reparação de ferramentas defeituosas, tem o seu próprio período de garantia estabelecido pela lei de cada país. Para ativar a garantia do seu produto, leve o produto defeituoso ao local onde o comprou, juntamente com o comprovativo de compra. Descreva de forma exata a razão da sua queixa, e se a política de garantia cobrir a sua queixa, repararemos ou substituiremos por um produto exatamente igual ao seu, ou outro de categoria superior de acordo com o nosso critério.

Esta garantia é nula se os defeitos forem causados por:

1. Má utilização, abuso ou negligência.
2. Utilização profissional.
3. Reparações anteriores realizadas em centros de assistência técnica não autorizados.
4. Danos causados por objetos estranhos ao produto, substâncias ou acidente.

EHLIS S.A.

NIF. A-08014813

c/. Sevilla s/n. Polígono Industrial Nord-Est
08740 Sant Andreu de la Barca
Barcelona-Espanha

DECLARAÇÃO DE CONFORMIDADE

Nós,
EHLIS S.A.
NIF. A-08014813
c/. Sevilla s/n. Polígono Industrial Nord-Est
08740 Sant Andreu de la Barca
Barcelona-Espanha

Declaramos que o produto
Descrição Lixadeiras Elétricas e Polimento
outras para além das de disco
Tipo Designação LR400NM (PES-designação
de maquinaria, representativa de Lixadeira
Excêntrica)
Função Remove o material das superfícies
utilizando uma lixa média

Está em conformidade com as seguintes

Diretivas:

2006/42/CE

2014/30/UE

2011/65/UE

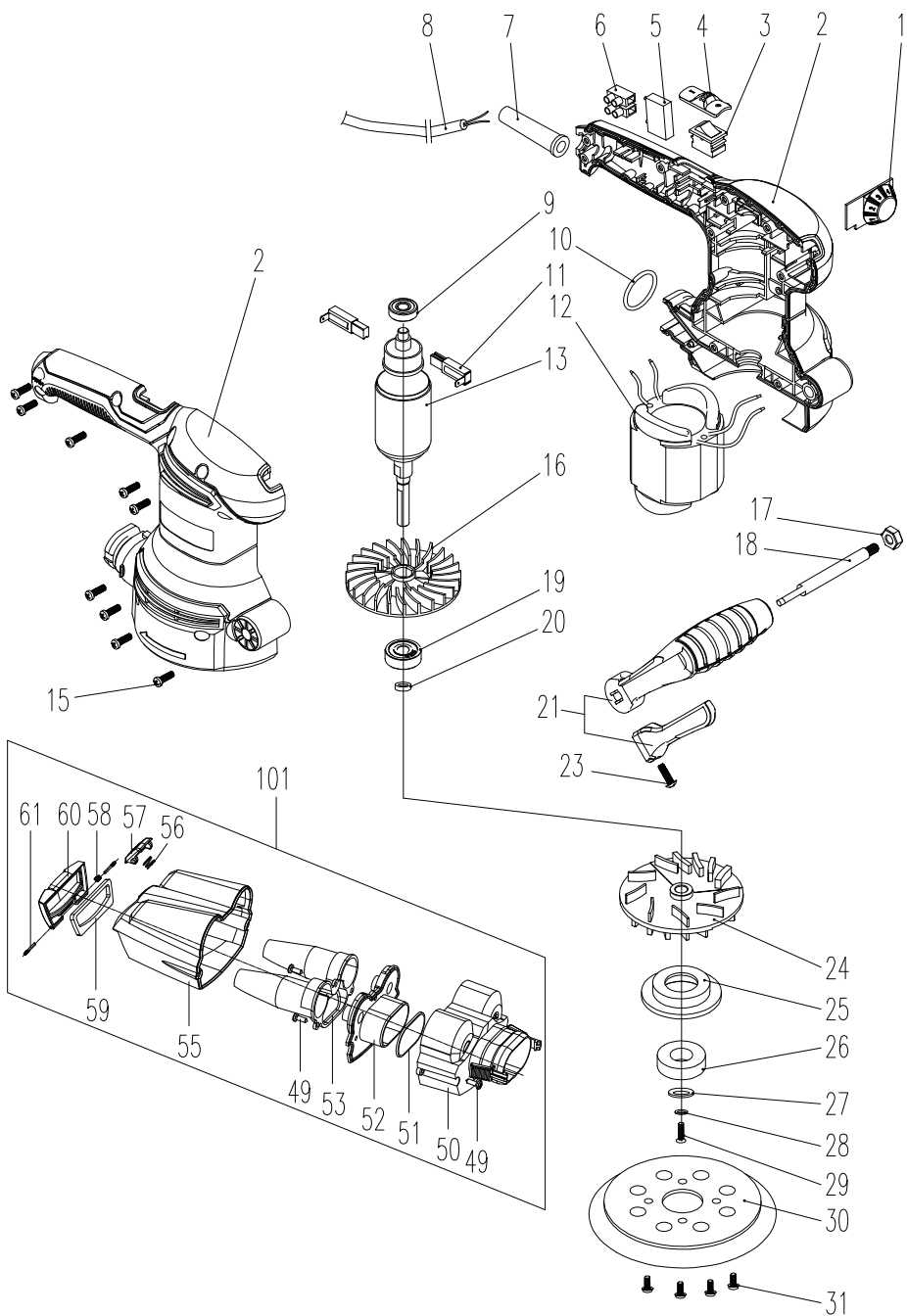
Normas em conformidade com
EN 60745-1, EN 60745-2-4, EN 55014-1, EN
55014-2, EN 61000-3-2, EN 61000-3-3



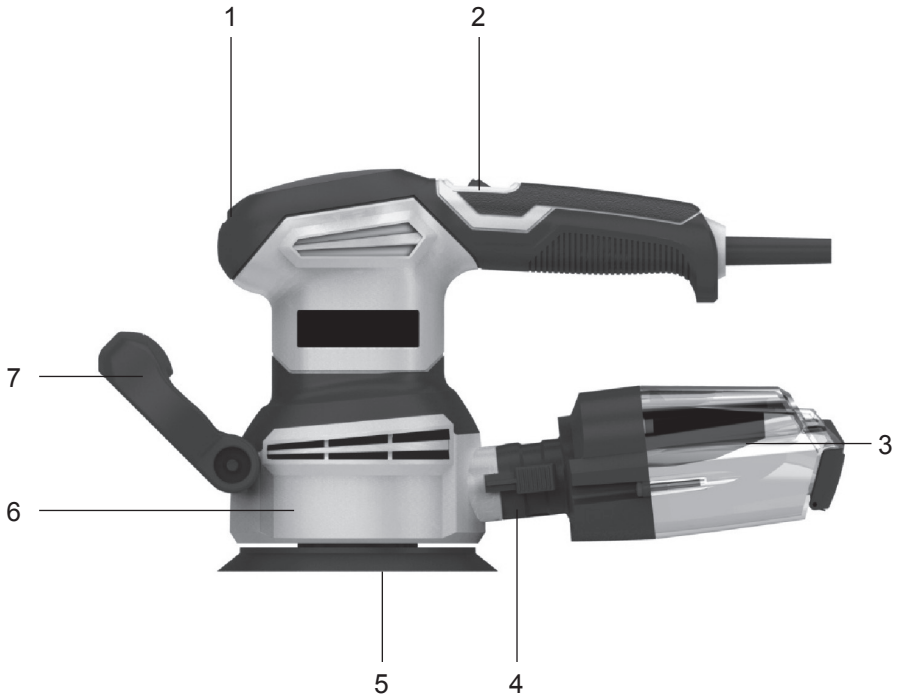
Data:11/17/2016

Companhia: Ehli S.A.

CEO: Alejandro Ehli



Posição N.º	N.º da peça	Qtd.
1	PES400GH.2-1	1
2	PES400GH.2-2	1
3	PES400GH.2-3	1
4	PES400GH.2-4	1
5	PES400GH.2-5	1
6	PES400GH.2-6	1
7	PES400GH.2-7	1
8	PES400GH.2-8	1
9	PES400GH.2-9	1
10	PES400GH.2-10	1
11	PES400GH.2-11	1
12	PES400GH.2-12	1
13	PES400GH.2-13	1
15	PES400GH.2-15	9
16	PES400GH.2-16	1
17	PES400GH.2-17	1
18	PES400GH.2-18	1
19	PES400GH.2-19	1
20	PES400GH.2-20	1
21	PES400GH.2-21	1
23	PES400GH.2-23	1
24	PES400GH.2-24	1
25	PES400GH.2-25	1
26	PES400GH.2-26	1
27	PES400GH.2-27	1
28	PES400GH.2-28	1
29	PES400GH.2-29	1
30	PES400GH.2-30	1
31	PES400GH.2-31	4
49	PES400GH.2-49	5
50	PES400GH.2-50	1
51	PES400GH.2-51	1
52	PES400GH.2-52	1
53	PES400GH.2-53	1
55	PES400GH.2-55	1
56	PES400GH.2-56	1
56	PES400GH.2-56	1
57	PES400GH.2-57	1
58	PES400GH.2-58	1
59	PES400GH.2-59	1
60	PES400GH.2-60	1
61	PES400GH.2-61	2
101	PES400GH.2-101	1



COMPONENT LIST

- 1 Variable speed control
- 2 On/off witch
- 3 Dust box
- 4 Dust box clamp
- 5 Sanding base plate
- 6 Motor housing
- 7 Auxiliary handle
- 8 Auxiliary handle locking knob

* Not all the accessories illustrated or described are included in standard delivery.

TECHNICAL DATA

Type Designation LR400NM (PES-designation of machinery, representative of Rotary Sander)

Voltage:	230 V-240 V~50 Hz
Power input:	400 W
No load speed:	4000-12000 rpm
Diameter of base:	125 mm
Protection class:	□ / II
Machine weight:	1.95 kg

NOISE INFORMATION

A weighted sound pressure L_{pA} : 76,4 dB(A)

A weighted sound power L_{WA} : 87,4 dB(A)

K_{PA} & K_{WA} 3.0 dB(A)

Wear ear protection



VIBRATION INFORMATION

Vibration total values (triax vector sum) determined according to EN 60745:	
	Vibration emission value $a_h = 4.943 \text{ m/s}^2$
	Uncertainty $K = 1.5 \text{ m/s}^2$

The declared vibration total value may be used for comparing one tool with another, and may also be used in a preliminary assessment of exposure.

⚠ WARNING: The vibration emission value during actual use of the power tool can differ from the declared value depending on the ways in which the tool is used dependant on the following examples and other variations on how the tool is used:

How the tool is used and the materials being cut or drilled.

The tool being in good condition and well maintained.

The use the correct accessory for the tool and ensuring it is sharp and in good condition.

The tightness of the grip on the handles and if any anti vibration accessories are used.

And the tool is being used as intended by its design and these instructions.

This tool may cause hand-arm vibration syndrome if its use is not adequately managed.

⚠ WARNING: To be accurate, an estimation of exposure level in the actual conditions of use should also take account of all parts of the operating cycle such as the times when the tool is switched off and when it is running idle but not actually doing the job. This may significantly reduce the exposure level over the total working period.

Helping to minimize your vibration exposure risk.

ALWAYS use sharp chisels, drills and blades.

Maintain this tool in accordance with these instructions and keep well lubricated (where appropriate).

If the tool is to be used regularly then invest in anti vibration accessories.

Avoid using tools in temperatures of 10°C or less.

Plan your work schedule to spread any high vibration tool use across a number of days.

ACCESSORIES

Sanding paper (60/80/120 grit)

6

Dust collection box

1

We recommend that you purchase your accessories from the same store that sold you the tool. Use good quality accessories marked with a well-known brand name. Choose the type according to the work you intend to undertake. Refer to the accessory packaging for further details. Store personnel can assist you and offer advice.

ORIGINAL INSTRUCTIONS GENERAL POWER TOOL SAFETY WARNINGS



WARNING: Read all safety warnings and all instructions. Failure to follow the warnings and instructions may result in electric shock, fire and/or serious injury.

Save all warnings and instructions for future reference.

The term “power tool” in the warnings refers to your mains-operated (corded) power tool or battery-operated (cordless) power tool.

1) WORK AREA SAFETY

- a) **Keep work area clean and well lit.** Cluttered or dark areas invite accidents.
- b) **Do not operate power tools in explosive atmospheres, such as in the presence of flammable liquids, gases or dust.** Power tools create sparks which may ignite the dust or fumes.
- c) **Keep children and bystanders away while operating a power tool.** Distractions can cause you to lose control.

2) ELECTRICAL SAFETY

- a) **Power tool plugs must match the outlet. Never modify the plug in any way. Do not use any adapter plugs with earthed (grounded) power tools.** Unmodified plugs and matching outlets will reduce risk of electric shock.
- b) **Avoid body contact with earthed or grounded surfaces, such as pipes, radiators, ranges and refrigerators.** There is an increased risk of electric shock if your body is earthed or grounded.
- c) **Do not expose power tools to rain or wet conditions.** Water entering a power tool will increase the risk of electric shock.
- d) **Do not abuse the cord. Never use the cord for carrying, pulling or unplugging the power tool. Keep cord away from heat, oil, sharp edges or moving parts.** Damaged or entangled cords increase the risk of electric shock.
- e) **When operating a power tool outdoors, use an extension cord suitable for outdoor use.** Use of a cord suitable for outdoor use reduces the risk of electric shock.
- f) **If operating a power tool in a damp location is unavoidable, use a residual current device (RCD) protected supply.** Use of an RCD reduces the risk of electric shock.

3) PERSONAL SAFETY

- a) **Stay alert, watch what you are doing and use common sense when operating a power tool. Do not use a power tool while you are tired or under the influence of drugs, alcohol or medication.** A moment of inattention while operating power tools may result in serious personal injury.
- b) **Use personal protective equipment. Always wear eye protection.** Protective equipment such as dust mask, non-skid safety shoes, hard hat, or hearing protection used for appropriate

conditions will reduce personal injuries.

- c) **Prevent unintentional starting. Ensure the switch is in the off-position before connecting to power source and/or battery pack, picking up or carrying the tool.** Carrying power tools with your finger on the switch or energising power tools that have the switch on invites accidents.
- d) **Remove any adjusting key or wrench before turning the power tool on.** A wrench or a key left attached to a rotating part of the power tool may result in personal injury.
- e) **Do not overreach. Keep proper footing and balance at all times.** This enables better control of the power tool in unexpected situations.
- f) **Dress properly. Do not wear loose clothing or jewellery. Keep your hair, clothing and gloves away from moving parts.** Loose clothes, jewellery or long hair can be caught in moving parts.
- g) **If devices are provided for the connection of dust extraction and collection facilities, ensure these are connected and properly used.** Use of dust collection can reduce dust-related hazards.

4) POWER TOOL USE AND CARE

- a) **Do not force the power tool. Use the correct power tool for your application.** The correct power tool will do the job better and safer at the rate for which it was designed.
- b) **Do not use the power tool if the switch does not turn it on and off.** Any power tool that cannot be controlled with the switch is dangerous and must be repaired.
- c) **Disconnect the plug from the power source and/or the battery pack from the power tool before making any adjustments, changing accessories, or storing power tools.** Such preventive safety measures reduce the risk of starting the power tool accidentally.
- d) **Store idle power tools out of the reach of children and do not allow persons unfamiliar with the power tool or these instructions to operate the power tool.** Power tools are dangerous in the hands of untrained users.
- e) **Maintain power tools. Check for misalignment or binding of moving parts, breakage of parts and any other condition that may affect the power tool's operation. If damaged, have the power tool repaired before use.** Many accidents are caused by poorly maintained power tools.
- f) **Keep cutting tools sharp and clean.** Properly maintained cutting tools with sharp cutting edges are less likely to bind and are easier to control.
- g) **Use the power tool, accessories and tool bits etc. in accordance with these instructions, taking into account the working conditions and the work to be performed.** Use of the power tool for operations different from those intended could result in a hazardous situation.

5) SERVICE

- a) **Have your power tool serviced by a qualified repair person using only identical replacement parts.** This will ensure that the safety of the power tool is maintained.

SYMBOLS



To reduce the risk of injury, user must read instruction manual



Wear ear protection



Wear eye protection



Wear dust mask



Warning



Double insulation



Waste electrical products must not be disposed of with household waste. Please recycle where facilities exist. Check with your Local Authority or retailer for recycling advice.

OPERATING INSTRUCTIONS



NOTE: Before using the tool, read the instruction book carefully.

INTENDED USE

The machine is intended for dry sanding of wood, plastic, metal and filler material as well as painted surfaces. Machines with electronic control are also suitable for polishing.

1. FITTING THE SANDING PAPER (SEE FIG A, B)

FIT THE SANDING PAPER

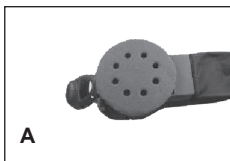
This sander features an easy hook and loop accessory fastening system for quick changing without clamps.

The sanding papers are placed directly onto the base plate. The hole pattern in the base plate and sanding paper must match. Then press the sanding paper onto the base plate by hand. Firmly press the power tool with the sanding paper against a flat surface and briefly switch the power tool on. This provides for good adhesion and prevents premature wear

Before placing on the sanding paper, free the base plate from dust/debris by lightly tapping against it.

REMOVE THE SANDING PAPER

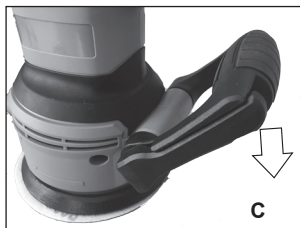
Simply remove the sanding paper directly.



2. INSTALLING THE AUXILIARY HANDLE (SEE FIG. C)

For your personal safety we recommend using the auxiliary handle at all times.

To adjust the handle, release the Auxiliary handle locking knob and rotate the handle to the most comfortable and balanced position. Then press the Auxiliary handle locking knob.



3. CYCLONE DUST COLLECTION BOX (SEE FIG. D1-D3)

A) ATTACH THE CYCLONIC DUST BOX

Your sander is equipped with a cyclonic dust box. To attach, slide the box onto the outlet piece and take care that the latching lever engages.

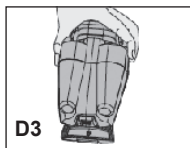
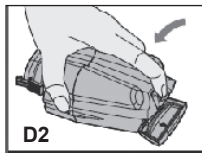
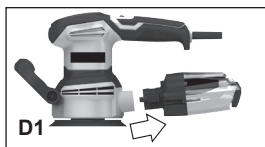


Caution: To prevent the possibility of sanding dust or foreign body being thrown into your face or eyes, never attempt to use your sander without the dust box properly installed.

B) EMPTY THE CYCLONIC DUST BOX (See Fig D1 D2)

For more efficient operation, empty the cyclonic dust box every 5-10mins. This will permit the air to flow through the box better.

To empty the box, press the latching lever in and pull off the box. Then press the button at the rear of the box to open it, and shake out dust.



4. OPERATING THE ON/OFF SWITCH (SEE FIG E, F)

Slide the on/off switch to the position marked "I" to start the machine. (See Fig. E)

Slide it to the position marked "0" to stop it. (See Fig. F)



E



F

5. VARIABLE SPEED CONTROL (SEE FIG G)

With the variable speed control (1), the required speed can be selected (also while running).

The required speed is dependent on the material and is to be determined by a practical trial.

After longer periods of working at low speed, allow the machine to cool down by running it for approx. 3 minutes at maximum speed with no load.



G

6. USING THE SANDER (SEE FIG. H)

Guide your sander parallel to the working surface and move it in circles or in a cross pattern. Do not tilt the tool in order to avoid deep unwanted sanding marks. The amount of material removed is determined by the speed of the sanding disc

and the grit size used. The speed of the sanding disc diminishes relative to the pressure applied to the tool. For faster removal, do not increase pressure on the tool, but use a coarser grit size.



H

7. SELECT THE RIGHT SAND PAPER

Selecting the correct grit of sandpaper is an extremely important decision that will allow you to achieve the best quality sanding finish. Coarse grit will remove the most material and finer grit will give you the best finish in all sanding operations. The condition of the surface to be sanded will determine which grit will do the job.

If the surface is rough:

Start with coarse grit (sold separately) and sand until the surface is uniform. Then use medium to remove any scratches left by the coarse grit. Then use finer grit (sold separately) for finishing the surface.

Note: Always continue sanding with each grit until the surface is uniform.

WORKING HINTS FOR YOUR SANDER

If your power tool becomes too hot, especially when used at low speed, set the speed to maximum and run it with no load for 2-3 minutes to cool the motor. Avoid prolonged usage at very low speeds. Always use sand paper that is suitable for the material you want to sand.

Always ensure the work-piece is firmly held or clamped to prevent movement.

Any movement of the material may affect the quality of the sanding finish.

Start your sander before sanding and turn it off only after you stop sanding. For the best results, sanding wood in the direction of the grain.

Do not start sanding without having the sandpaper fitted.

Do not allow the sandpaper to wear away it will damage the base-plate. The guarantee does not cover base-plate wear and tear.

Use coarse grit paper to sand rough surfaces, medium grit for smooth surfaces and fine grit for the final surfaces. If necessary, first make a test run on scrap material.

Use only good quality sandpaper.

The sandpaper controls the sanding efficiency, not the amount of force you apply to the tool. Excessive force will reduce the sanding efficiency and cause motor overload. Replacing the sandpaper regularly will maintain optimum sanding efficiency.

MAINTENANCE

Remove the plug from the socket before carrying out any adjustment, servicing or maintenance.

Your power tool requires no additional lubrication or maintenance. There are no user serviceable parts in your power tool. Never use water or chemical cleaners to clean your power tool. Wipe clean with a dry cloth. Always store your power tool in a dry place. Keep the motor ventilation slots clean. Keep all working controls free of dust. Occasionally you may see sparks through the ventilation slots. This is normal.

If the supply cord is damaged, it must be replaced by the manufacturer, its service agent or similarly qualified persons in order to avoid a hazard.


TROUBLESHOOTING

1. If your sander will not operate, check the power at the mains plug.
2. If the sander does not abrade surface, checking the sanding paper. If the sanding paper has been worn, replace the new paper and try again. The paper must be kept in a dry place, if it is allowed to become damp, the abrasive particles will lose their adhesion to the backing paper and will not abrade.
3. If the sander dose not move smoothly, The sanding paper may be loose, damaged or wrinkled. Replace and try again.
4. If a fault can not be rectified return the sander to an authorized dealer for repair.

ENVIRONMENTAL

PROTECTION



Waste electrical products must not be disposed of with household waste. Please  recycle where facilities exist. Check with your Local Authority or retailer for recycling advice.

GUARANTEE

This product has been manufactured to the highest standards. It is guaranteed against faulty materials and workmanship for at least 24 months from purchase. Please keep your receipt as proof of purchase. If the product is found to be defective within the duration of the guarantee period, we will either replace all defective parts or, at our discretion, replace the unit free of charge with the same item or items of a greater value and /or specification.

This warranty is invalid where defects are caused by or result from:

1. Misuse, abuse or neglect.
2. Trade, professional or hire use.
3. Repairs attempted by unauthorised repair centres.
4. Damage caused by foreign objects, substances or accident.

Ehlis S.A.

c/. Sevilla s/n. Polígono Industrial Nord-Est 08740 Sant Andreu de la Barca Barcelona-España

DECLARATION OF CONFORMITY

We

EHLIS S.A.

NIF. A-08014813

c/. Sevilla s/n. Polígono Industrial Nord-Est

08740 Sant Andreu de la Barca

Barcelona-España

Declare that the product

Description Electric Sanders and Polishers other than disk-type

Type Designation **LR400NM** (PES-designation of machinery, representative of Rotary Sander)

Function Remove surface material using an abrasive medium

Complies with the following Directives:

2006/42/EC

2014/30/EU

2011/65/EU

Standards conform to

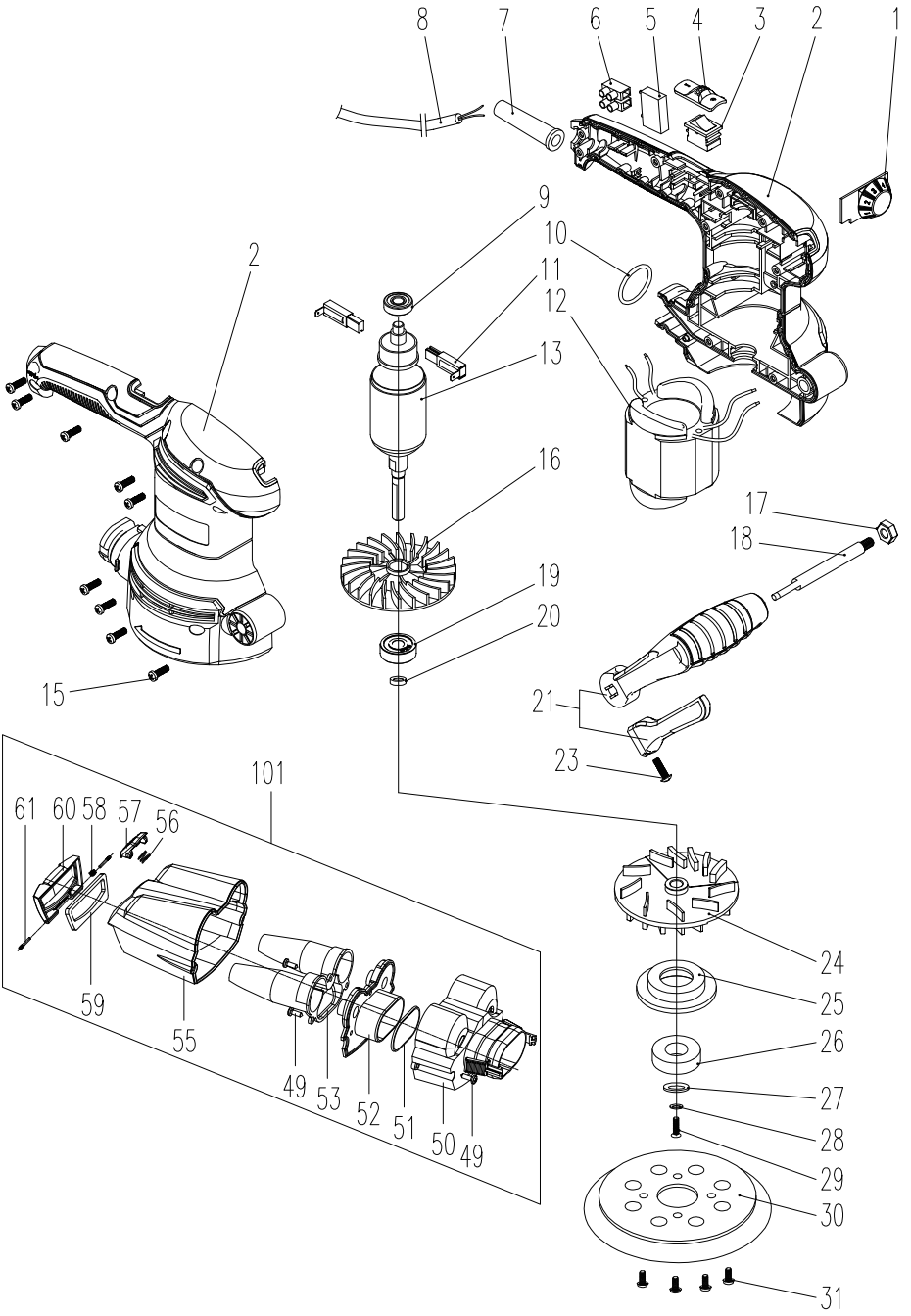
EN 60745-1, EN 60745-2-4, EN 55014-1, EN 55014-2, EN 61000-3-2, EN 61000-3-3



Date:11/17/2016

Company name: Ehlis S.A.

CEO: Alejandro Ehlis



Position No.	Part Number	Qty.
1	PES400GH.2-1	1
2	PES400GH.2-2	1
3	PES400GH.2-3	1
4	PES400GH.2-4	1
5	PES400GH.2-5	1
6	PES400GH.2-6	1
7	PES400GH.2-7	1
8	PES400GH.2-8	1
9	PES400GH.2-9	1
10	PES400GH.2-10	1
11	PES400GH.2-11	1
12	PES400GH.2-12	1
13	PES400GH.2-13	1
15	PES400GH.2-15	9
16	PES400GH.2-16	1
17	PES400GH.2-17	1
18	PES400GH.2-18	1
19	PES400GH.2-19	1
20	PES400GH.2-20	1
21	PES400GH.2-21	1
23	PES400GH.2-23	1
24	PES400GH.2-24	1
25	PES400GH.2-25	1
26	PES400GH.2-26	1
27	PES400GH.2-27	1
28	PES400GH.2-28	1
29	PES400GH.2-29	1
30	PES400GH.2-30	1
31	PES400GH.2-31	4
49	PES400GH.2-49	5
50	PES400GH.2-50	1
51	PES400GH.2-51	1
52	PES400GH.2-52	1
53	PES400GH.2-53	1
55	PES400GH.2-55	1
56	PES400GH.2-56	1
56	PES400GH.2-56	1
57	PES400GH.2-57	1
58	PES400GH.2-58	1
59	PES400GH.2-59	1
60	PES400GH.2-60	1
61	PES400GH.2-61	2
101	PES400GH.2-101	1

ratio[®]