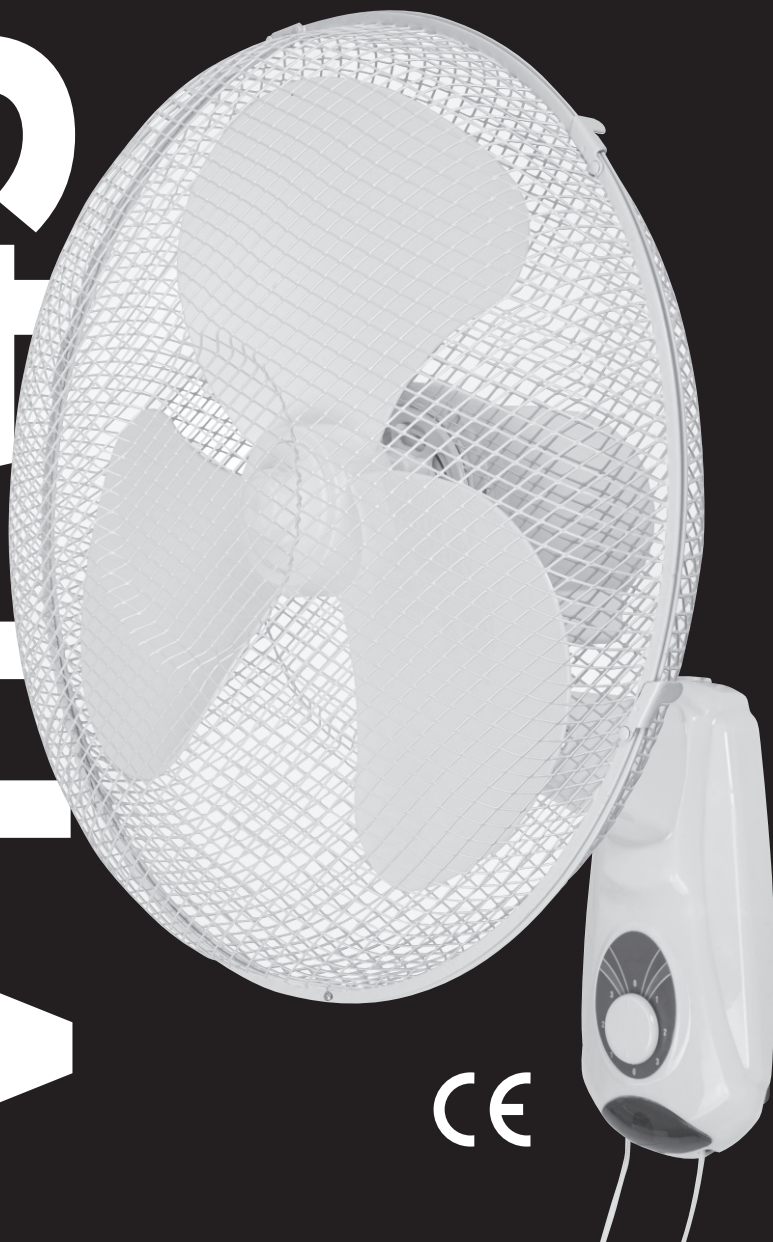


habitex®

REF. 9016 R 46

VENTILADOR DE PARED
MANUAL DE INSTRUCCIONES

VTP45



CE

ATENCIÓN:

Lea atentamente estas instrucciones antes de utilizar este aparato, consérvelas para futuras consultas.

- Mantenga a los niños menores de 3 años alejados del aparato a menos que estén bajo continua supervisión de un adulto.
- Los niños con edad comprendida entre los 3 y los 8 años solo encenderán / apagarán el aparato siempre que se haya colocado o instalado en la posición de funcionamiento normal prevista y hayan sido informados sobre el funcionamiento y uso del aparato de forma segura y comprendan los peligros que implica.
- Los niños con edad comprendida entre los 3 y los 8 años no pueden enchufar, regular o limpiar el aparato ni realizar el mantenimiento del mismo. La limpieza y mantenimiento del aparato a realizar por el usuario no deben realizarlos los niños, a menos que sean mayores de 8 años y estén supervisados.
- El aparato puede ser utilizado por niños con edad de 8 años o mayores y por personas con capacidades físicas, sensoriales o mentales reducidas, o falta de experiencia y conocimiento, si se les ha dado la supervisión o formación adecuadas respecto al uso del aparato y comprenden los peligros que implica.
- Los niños no deben jugar con el aparato.

Seguridad eléctrica

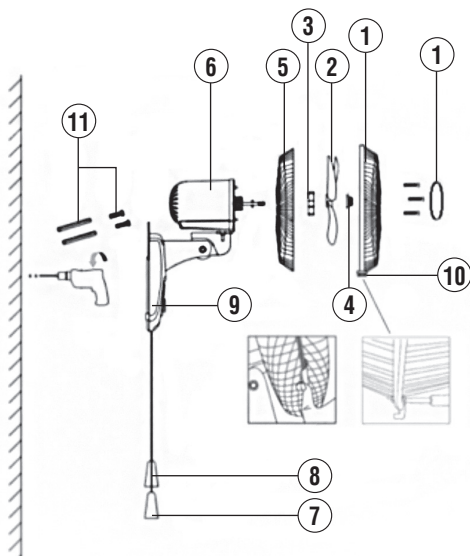
- Antes de conectar el aparato a la red, verificar que el voltaje indicado en la placa de características coincide con el voltaje de red.
- La clavija del aparato debe coincidir con la base eléctrica de la toma de corriente.
- Nunca modificar la clavija. No usar adaptadores de clavija.
- Conectar el aparato a una toma de corriente que soporte como mínimo 10 amperios.
- No utilizar el aparato con el cable eléctrico o la clavija dañados.
- **ADVERTENCIA:** No utilizar el aparato cerca del agua.
- No utilizar el aparato con las manos húmedas, ni con los pies descalzos.
- No utilice el aparato si observa que el cable de conexión está dañado o existe alguna deficiencia en el producto. (Acuda al distribuidor con el fin de evitar un accidente).
- No tocar la clavija de conexión con las manos mojadas.
- Desenchufar el aparato de la toma de corriente antes de instalar o retirar sus accesorios, de proceder a su limpieza o cuando no lo esté utilizando.
- Si alguna de las partes envolventes del aparato se rompe, desconectar inmediatamente el aparato de la red para evitar la posibilidad de sufrir un choque eléctrico
- Evite utilizar alargadores, ya que éstos pueden sobrecalentar el equipo con el consiguiente riesgo de incendio.

Seguridad personal

- No introduzca ningún objeto en la rejilla del ventilador, ya que ello puede provocar una descarga eléctrica, lesiones personales o daños en el aparato.
- No obstruya ni manipule el aparato en modo alguno mientras se encuentre en funcionamiento

Despiece

1. Rejilla de protección frontal
2. Aspas
3. Tuerca de fijación de la rejilla de protección trasera
4. Tuerca de fijación de las aspas
5. Rejilla de protección trasera
6. Motor
7. Tirador para ajuste de la velocidad
8. Tirador para oscilación
9. Placa metálica de montaje a pared
10. Tornillo y tuerca para asegurar las rejillas de protección.
11. Tornillos y tacos para sujetar la placa metálica a pared.



Montaje

Sitúe la rejilla de protección trasera (5) sobre el cabezal del motor (6), haciendo coincidir los tres agujeros situados en el centro de la rejilla con las 3 espigas de la parte delantera del motor. Sujete la rejilla con la tuerca de fijación (3).

Inserte las aspas (2) del ventilador sobre el eje del motor (6) haciendo coincidir la ranura de la parte central de las aspas con el pasador situado sobre el eje del motor.

Sujete el conjunto con la tuerca de fijación de las aspas (4) girando en sentido anti-horario. Compruebe las aspas girándolas manualmente. Asegúrese de que no rozan. Las aspas deben girar libremente.

A continuación, abra los clips de seguridad situados alrededor de la rejilla de protección frontal (1) y retire el tornillo y tuerca (10) situados en la parte inferior de la rejilla.

Ponga la rejilla de protección frontal sobre la trasera de forma que queden alineadas y asegure mediante los clips de seguridad. Una vez aseguradas ambas rejillas mediante los clips de seguridad, atornille el tornillo inferior y ponga la tuerca.

Instalación del ventilador en la pared

Asegúrese de que la pared donde va a realizar la instalación sea suficientemente consistente para soportar el peso y la oscilación del ventilador. Fije la placa metálica de montaje a pared (9) utilizando los tornillos y tacos adecuados al tipo de pared sobre la cual va a instalar el ventilador.

Una vez se haya asegurado de que la placa metálica queda bien sujeta, deslice el ventilador sobre la placa metálica a fin de que quede colgado.

Una vez comprobada la tensión de alimentación, conecte el aparato a la red eléctrica.

Para su puesta en marcha podrá utilizar el panel de control situado en la parte posterior del cabezal de ventilador.

Información sobre requisitos de aparatos de ventilación domésticos

Caudal máximo del ventilador	F	48,89	m ³ /min
Potencia absorbida por el ventilador	P	40,00	W
Valor del servicio	SV	1,22	(m ³ /min) / W
Consumo de energía en modo de espera	P _{SB}	-	W
Consumo de energía apagado	P _{OFF}	0	W
Nivel de potencia acústica del ventilador	L _{WA}	53,34	dB(A)
Velocidad máxima del aire	C	2,68	m/seg
Consumo eléctrico estacional	Q	12,80	kWh/a
Normativa de medición para valor de servicio	IEC 60879:1986 (corr. 1992)		
Ehlis, S.A. Avda. de Andalucía, Km 10,5. Pol. Ind. NEISA SUR Fase 7-1 - 28021 Madrid – España.			

Puesta en marcha

0-Off

1- Velocidad lenta

2- Velocidad media

3- Velocidad alta

Para encender, utilice el mando selector de encendido.

Para apagar, tire de la cuerda hasta la posición "0".

La velocidad puede ser seleccionada también tirando de la cuerda situada a la derecha del ventilador. Cada vez que tire de la cuerda seleccionará una velocidad mayor hasta apagar el ventilador.

Oscilación

Tire de la cuerda situada a la izquierda para iniciar la función oscilación.

Tire de nuevo de la cuerda para detener dicha función.

Limpieza y mantenimiento

Antes de limpiar el ventilador, asegúrese de que está desconectado de la red eléctrica.

Este aparato no precisa de un especial mantenimiento. La carcasa exterior, la rejilla y la base de soporte pueden limpiarse con un paño húmedo. No sumerja el aparato en agua. No utilice disolventes ni productos abrasivos para su limpieza. Antes de volver a utilizar el ventilador, asegúrese de que todas las piezas están completamente secas. Al finalizar la temporada, le aconsejamos limpiar el aparato y guardarlo en su caja de embalaje en un lugar seco. Importante: Le aconsejamos que no intente desmontar más piezas de las indicadas, ya que cualquier manipulación anula la garantía automáticamente.

Especificaciones técnicas

Alimentación: 220-240 V ~ 50-60 Hz.

Consumo de energía: 45 W.

Clase de protección: II

3 Velocidades.



Información de reciclaje

En base a la Directiva Europea 2012/19/EU sobre aparatos eléctricos y electrónicos inservibles, éstos deben acumularse por separado para ser sometidos a un reciclaje ecológico. Deposite los materiales en el contenedor adecuado o diríjase a los puntos de recogida habilitados de su localidad.

Declaración de conformidad

Este aparato cumple con las normas de Compatibilidad Electromagnética (CEM) establecidas por la Directiva Europea 2014/30/EU y las Regulaciones para Bajo Voltaje (2014/35/EU). Cumple con la Directiva 2011/65/EU sobre restricciones a la utilización de determinadas sustancias peligrosas en aparatos eléctricos y electrónicos y con la Directiva 2009/125/EC sobre los requisitos de diseño ecológico aplicable a los productos relacionados con la energía.

Garantía

- El periodo de garantía de este aparato es de 24 meses a partir de su fecha de compra, quedando cubiertos los términos de garantía establecidos por la ley vigente en cada país.
- La garantía solamente tendrá validez si la fecha de compra es confirmada mediante la factura o el albarán de compra correspondiente.
- Dentro del periodo de garantía, se subsanará cualquier defecto del aparato imputable tanto a los materiales como a la fabricación, ya sea reparando, sustituyendo piezas, o facilitando un aparato nuevo según nuestro criterio.
- La garantía no ampara averías por uso indebido, funcionamiento a distinto voltaje del indicado, conexión a un enchufe inadecuado, rotura, desgaste normal por el uso que causen defectos o una disminución en el valor o funcionamiento del producto.
- La garantía perderá su efecto en caso de ser efectuadas reparaciones por personas no autorizadas, o si no son utilizados recambios originales Habitex.
- En caso de reclamación bajo garantía, diríjase al punto de venta donde adquirió el producto.
- Ehlis, S.A. declina toda responsabilidad en caso de accidente por uso inadecuado del aparato o incumplimiento de las instrucciones de uso y mantenimiento.

EHLIS, S.A.

Avda. de Andalucía, Km 10,5. Pol. Ind. NEISA SUR

Fase 7-1 - 28021 Madrid – España. www.ehlis.es

Habitex® es una marca registrada. Fabricado en China

habitex[®]