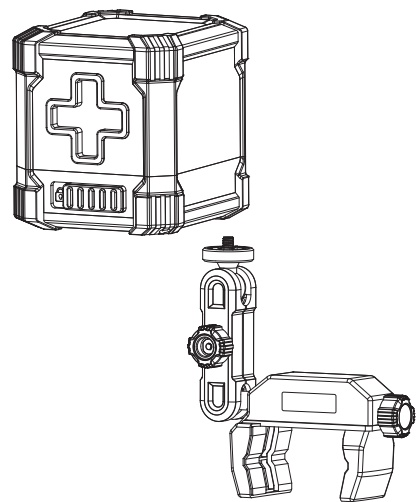




RGCLA20



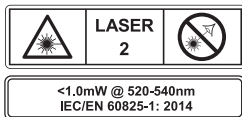
6473 H 20
Mini nivel láser cruz autonivelante

MANUAL DE INSTRUCCIONES

INSTRUCCIONES DE SEGURIDAD

Trabajar con seguridad con la herramienta de medición sólo es posible cuando la información de funcionamiento y de seguridad se ha leído completamente y se siguen estrictamente las instrucciones aquí descritas. Nunca haga irreconocibles las etiquetas de advertencia en la herramienta de medición. **GUARDE ESTAS INSTRUCCIONES.**

Precaución – El uso de equipos operativos o de ajuste, o de métodos de aplicación o procesamiento distintos a los mencionados en el presente manual, pueden dar lugar a exposiciones de radiación peligrosas.



ADVERTENCIA

RADIACIÓN LÁSER. No mire directamente al haz. Producto láser de Clase II. Encienda el haz láser sólo cuando utilice esta herramienta.

- **No retire ni elimine las etiquetas del producto.**
- **Evite la exposición directa de los ojos.** El haz láser puede causar ceguera en las personas.
- **No utilice la herramienta cerca de niños ni permita que estos la utilicen.**
- **No coloque la herramienta en una posición que pueda hacer que alguien interfiera con el haz láser, ya sea intencionadamente o sin querer.**
- **No la utilice en superficies reflectantes tales como chapas de acero, vidrio o metales pulidos, etc. que tengan superficies reflectantes brillantes.** La superficie brillante podría reflejar el haz volviendo éste hacia el operario.
- **Apague siempre la herramienta láser cuando no la esté utilizando.** El hecho de dejar la herramienta encendida aumenta el riesgo de que alguien mire directamente al haz láser
- **No intente modificar el rendimiento de este dispositivo láser de ningún modo.** Esto puede dar lugar a una exposición peligrosa a la radiación del haz láser.
- **No intente reparar o desmontar la herramienta de medición láser.** Si personas no cualificadas intentan reparar este producto, pueden producir lesiones graves. Cualquier reparación requerida en este producto láser debe ser realizada solamente por personal de servicio cualificado.
- El uso de otros accesorios que hayan sido diseñados para utilizarse con otras herramientas láser podría dar lugar a lesiones graves.

- **No opere la herramienta en exteriores.**
- **No coloque ni almacene la herramienta en condiciones extremas de temperatura.**
- **No utilice la herramienta en ambientes explosivos, tales como en presencia de líquidos inflamables, gases o polvo.** Se pueden generar chispas en la herramienta que pueden encender polvo o humos.
- **Mantenga la herramienta alejada de marcapasos.** El imán dentro de la herramienta genera un campo que puede perjudicar la función de los marcapasos cardíacos.
- **Mantenga la herramienta alejada de medios magnéticos y de equipos sensibles magnéticamente.** El efecto de los campos magnéticos puede conducir a la pérdida irreversible de sus datos.
- **La medición puede no ser exacta si se usa más allá del rango nominal del dispositivo.**
- **El uso de instrumentos ópticos con este producto puede aumentar el peligro para sus ojos.**
- **Asegúrese siempre de que cualquier espectador cercano tenga conocimiento de los peligros inherentes de mirar directamente a la herramienta de medición.**
- **No utilice gafas de visión láser como gafas de seguridad.** No protegen los ojos contra la radiación del haz láser.
- **Retire siempre las pilas cuando limpie la lente de la salida del haz de luz láser.**

ESPECIFICACIONES TÉCNICAS

COMPONENTE	ESPECIFICACIONES
Láser	$\lambda=520-540\text{ nm}$, láser de Clase II, salida máxima del láser1mW
Rango de operación (típico)	20M
Precisión (típica)	$\pm 8\text{mm}@10\text{m}$
Rango de autonivelación	$\pm 4^\circ$
Vida estimada de la batería	20 horas (baterías alcalinas)
Temperatura óptima de funcionamiento	De 0°C a 40°C
Temperatura de Almacenamiento	De -10°C a 60°C
Baterías	2 x 1,5V alcalinas tipo AA

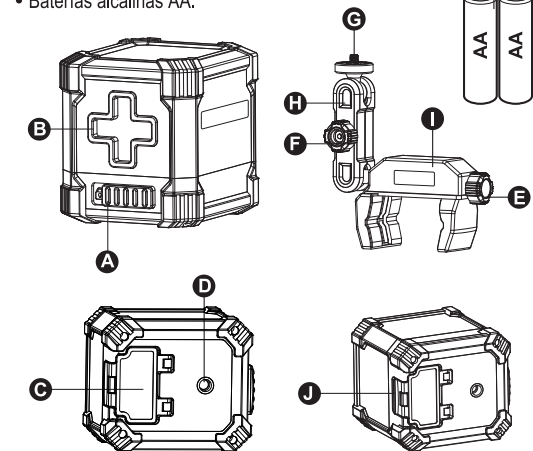
*Importante: La precisión está clasificada de acuerdo con una distancia de 10 metros. En condiciones desfavorables, tales como las de una iluminación interior extrema, superficies transparentes (p.ej. vidrio, agua), superficies porosas (p.ej. materiales de aislamiento) o superficies reflectantes (p.ej. metal pulido, vidrio) o superficies muy rugosas (p.ej. fundiciones rugosas, piedra natural), el rango de medición de la herramienta y su precisión se verán reducidas.

DESCRIPCIÓN

CONOZCA SU HERRAMIENTA LÁSER EN CRUZ AUTONIVELANTE

Este láser en cruz autonivelante es una herramienta altamente versátil. Puede ser colocada sobre pisos, montada sobre el marco de una puerta, un banco de trabajo, etc.

- Los niveles de autonivelación se encuentran entre $+4$ grados y -4 grados con una precisión de $\pm 8\text{mm}@10\text{m}$.
- Baterías alcalinas AA.



PARTES	DESCRIPCIÓN
A	Interruptor de encendido
B	Salida del haz láser
C	Tapa del compartimento de la batería
D	Orificio de montaje roscado de 1/4"-20
E	Perilla 1
F	Perilla 2
G	Tornillo de 1/4"-20
H	Varilla
I	Manilla
J	Tapa del compartimento de la batería
K	Baterías AA

DESEMPAQUETADO

Cuando desempaquete la caja, no descarte ningún material de embalaje hasta que todo el contenido sea contabilizado:

- Herramienta Láser en Cruz Autonivelante
- Abrazadera
- 2 x Baterías alcalinas AA
- Manual de inicio rápido

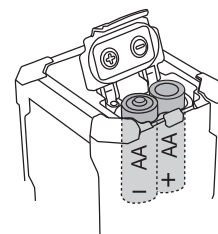
Levante cuidadosamente la herramienta compacta de medición láser del paquete y colóquela sobre una superficie plana y estable.

MONTAJE

INSERCIÓN/SUSTITUCIÓN DE LAS BATERÍAS

Se recomienda utilizar pilas alcalinas AA para la herramienta de medición. Para abrir la tapa del compartimento de las baterías, presione la tapa y ábrala. Inserte las pilas suministradas. Preste atención a la polaridad correcta de las baterías de acuerdo con la representación de la placa metálica que se encuentra alojada dentro de la tapa. Reemplace siempre todas las baterías al mismo tiempo. Utilice solamente baterías de una sola marca y que sean de la misma capacidad.

NOTA: Retire las baterías de la herramienta de medición cuando no las utilice durante períodos prolongados de tiempo. Las baterías pueden corroerse y descargarse al almacenarlas durante períodos prolongados.



FUNCIONAMIENTO

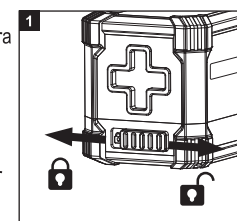
1. PARA ENCENDER Y APAGAR EL LÁSER EN CRUZ AUTONIVELANTE

El interruptor de encendido se encuentra en la parte inferior delantera de la herramienta.

a. Para encender el láser en cruz autonivelante, presione el interruptor de encendido en dirección hacia el lado que indica .

ADVERTENCIA: Al encender el láser en cruz autonivelante, tenga en cuenta siempre la protección de sus ojos y los de los que se encuentren a su alrededor. No apunte nunca el láser en cruz autonivelante hacia el rostro de nadie, incluyendo el suyo propio.


b. Para apagar la herramienta, deslice el interruptor en la dirección del lado .




2. MODO AUTONIVELANTE

El láser en cruz autonivelante compacto por defecto está en modo autonivelante. En modo autonivelante, la herramienta se nivelará si se encuentra dentro de un ángulo de $\pm 4^\circ$ con respecto a la línea horizontal.

a. Coloque el láser en cruz autonivelante compacto sobre una superficie plana y lisa que esté dentro de un rango de $\pm 4^\circ$ sobre la horizontal.

b. Encienda la herramienta deslizando el interruptor de encendido hacia el lado que indica . El láser en cruz autonivelante compacto se nivelará automáticamente en 6 segundos.

c. Si la superficie sobre la que se coloca el láser en cruz autonivelante compacto excede $\pm 4^\circ$ con respecto a la línea horizontal, el haz láser parpadeará como una alarma 2 veces cada 2 segundos. En ese caso, ajuste ligeramente el ángulo de la superficie.

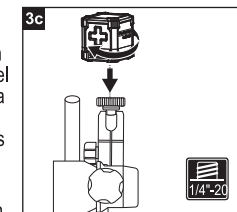
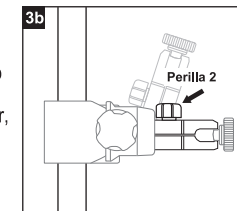
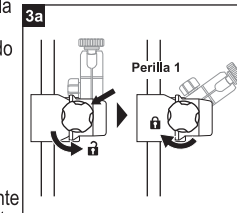
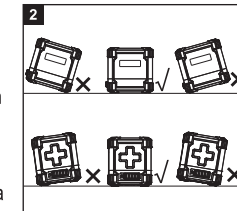
d. Para apagar los haces de luz láser, deslice el interruptor en dirección hacia el lado que indica .

3. USO CON ABRAZADERA

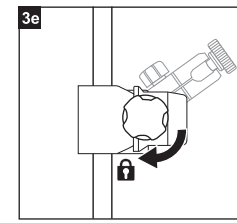
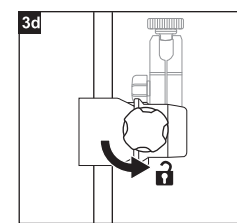
abrazadera altamente versátil permite que el láser en cruz autonivelante compacto trabaje en varias aplicaciones, tales como montado en un tubo, sobre un banco de trabajo, el marco de una puerta, etc. que no sea mayor de 50,8mm de espesor (la apertura máxima de la abrazadera es de 50,8mm).

a. Apriete la perilla 1 para montar firmemente la abrazadera sobre un poste, tubo u otro elemento adecuado.

b. Afloje la perilla 2 y ajuste la perilla del tornillo de 1/4"-20 a la posición deseada. Después ajuste y apriete la perilla 2.



- c. Monte firmemente el láser en cruz autonivelante compacto sobre el tornillo de 1/4"-20.
- d. Afloje la perilla 1 y ajuste la orientación de la varilla de modo que el haz láser se proyecte sobre su objetivo.
- e. Vuelva a apretar la perilla 1 para fijar el conjunto Herramienta-Abrazadera a la posición



4. APLICACIONES

El láser en cruz autonivelante compacto puede ser colocado en el suelo, montado sobre un banco de trabajo/un marco de una puerta, etc. para un marcaje por puntos y un simple alineamiento visual. Es ideal para las siguientes aplicaciones:

- Colgado de cuadros, fotos, o ilustraciones en las paredes
- Trabajos de empapelado y estarcidos
- Enmarcado de puertas y ventanas
- Instalación de cableado eléctrico y tuberías
- Montaje de fijaciones en paredes, tomas de corriente, interruptores e iluminación
- Instalación de techos falsos
- Pintado
- Instalación de armarios
- Colocación de baldosas y pavimentos

MANTENIMIENTO

Esta herramienta compacta de medición láser ha sido diseñada para ser una herramienta de bajo mantenimiento. Sin embargo, para mantener su rendimiento, debe siempre seguir estas sencillas instrucciones:

- **Evite** exponer la herramienta a golpes, vibraciones continuas o ambientes extremos fríos o calientes.
- Guarde **siempre** la herramienta en interiores.
- Mantenga **siempre** la herramienta fuera del alcance del polvo y de líquidos. Use solamente un trapo suave y limpio para limpiarla. Si es necesario, humedezca ligeramente los paños con alcohol puro o con un poco de agua.
- **No** desmonte la herramienta compacta de medición láser, ya que esto puede someter al usuario a una exposición de radiación peligrosa.
- **No** intente cambiar ninguna parte de la lente del láser.

RESOLUCIÓN DE PROBLEMAS

PROBLEMA	CAUSA	SOLUCIÓN
La proyección del haz láser es débil.	Nivel bajo de las baterías.	Reemplácelas por unas nuevas.
Es difícil de ver el haz láser.	La herramienta se encuentra fuera del rango de operación normal.	Acerque la herramienta para que se encuentre dentro del rango de operación normal.
No se proyecta el haz láser.	No hay baterías instaladas o las baterías están agotadas.	Instale baterías nuevas.
El haz láser parpadea para alertar.	La superficie donde se ha colocado la herramienta está desnivelada o la herramienta está fuera de su rango automático de autonivelación.	Coloque la herramienta sobre niveles de superficie planos dentro de un rango comprendido entre ± 4 grados.

GARANTÍA LIMITADA DE DOS AÑOS

El nivel láser tiene una garantía de dos años. Para más información, póngase en contacto con su distribuidor

Esta garantía pierde su validez si el producto se utiliza con fines comerciales. Esta garantía no es transferible y no cubre los daños al producto por un uso indebido, negligencias, accidentes, alteraciones o un uso y mantenimiento que no sean los especificados en el manual del propietario. Esta garantía no se aplica a ninguna pieza desechable que pueda usarse con el uso normal. Esta garantía excluye cualquier accesorio.

Impreso en China

EHLIS, S.A.
Avda. de Andalucía, Km 10,5, Pol. Ind. NEISA SUR
Fase 7-1 - 28021 Madrid - España - www.ehlis.es -
Fabricado en China.