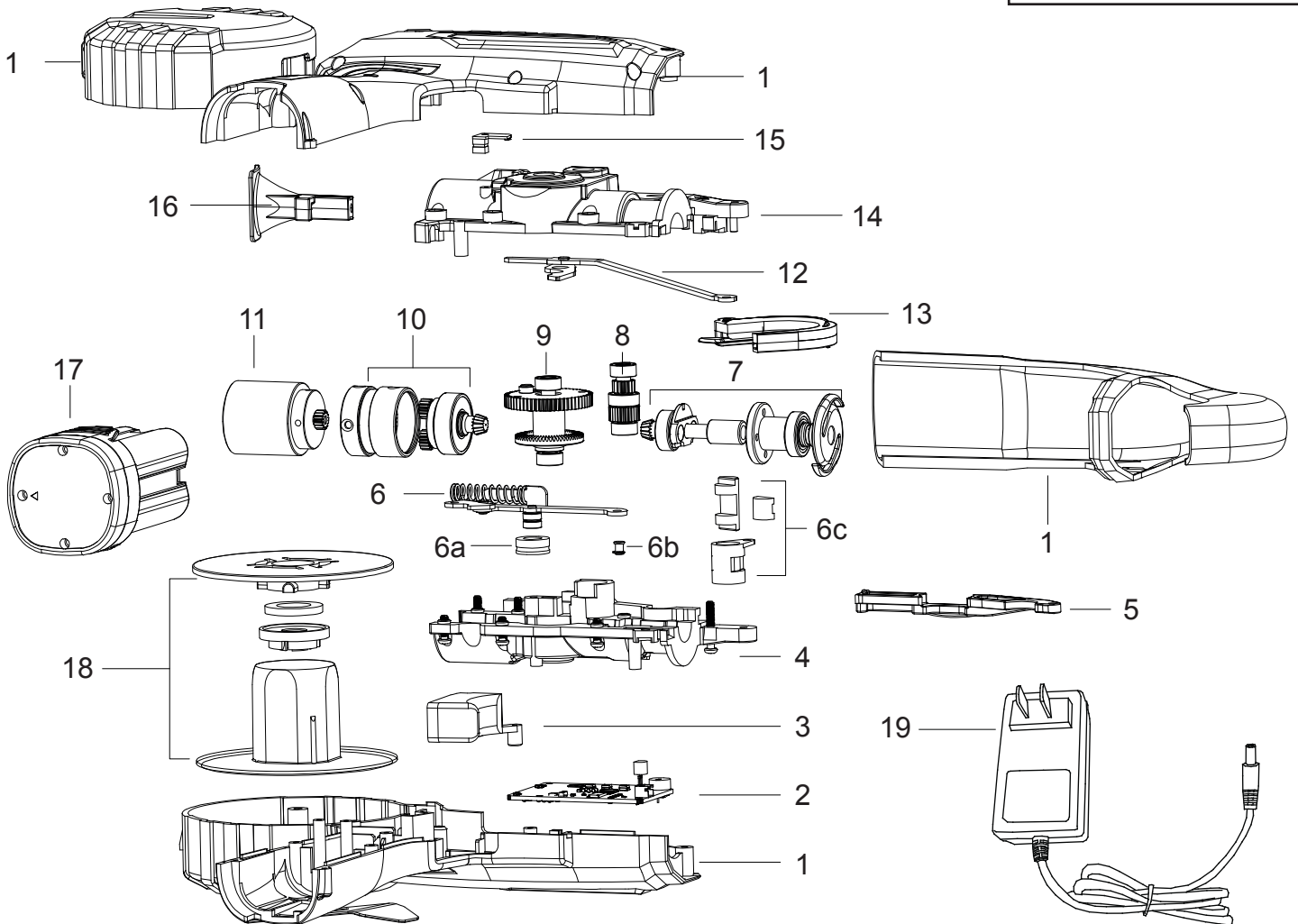


EJEMPLO:
0 0-a Los componentes se incluyen
0-b al pedir el montaje.

DESPIECE

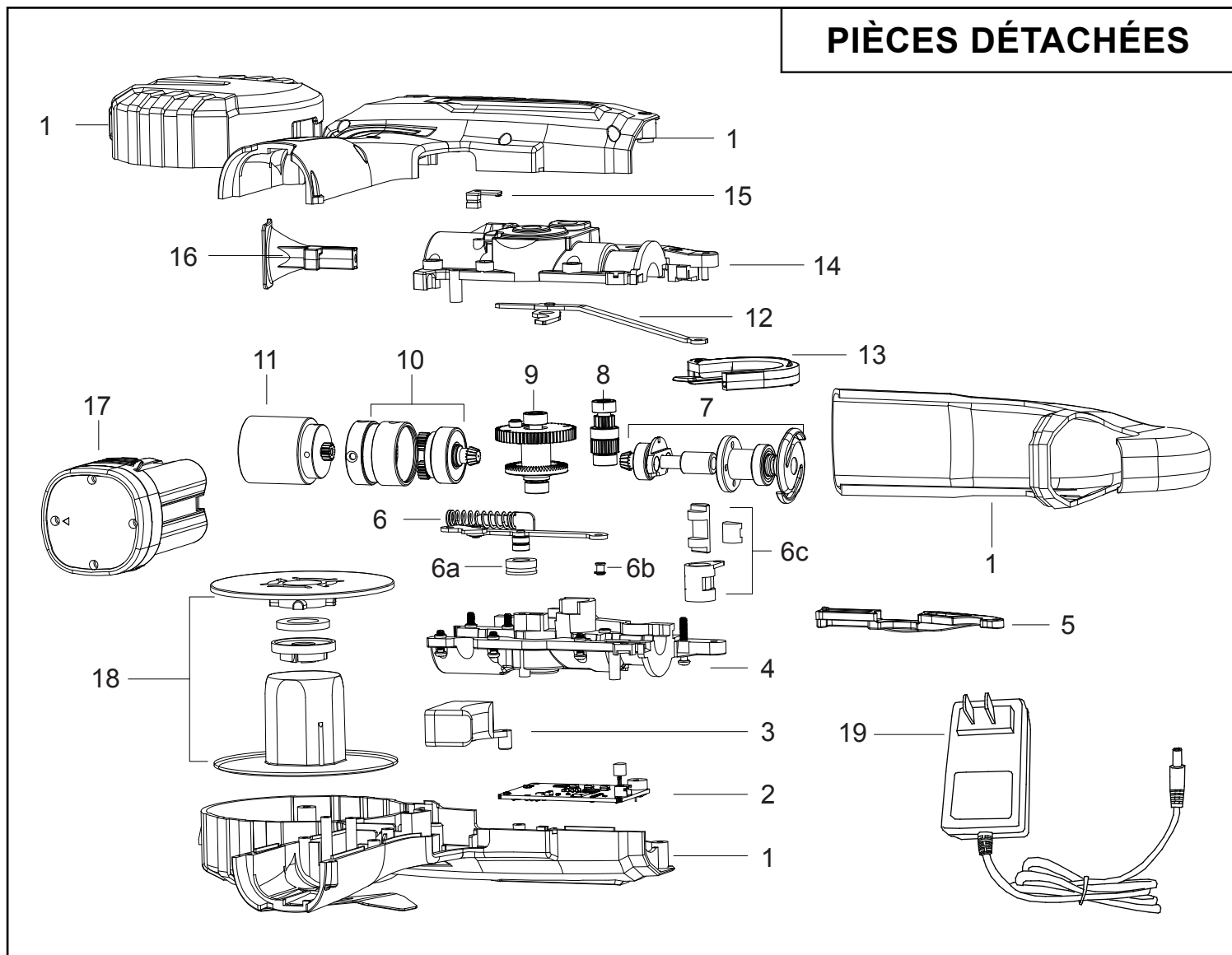


Nº	REFERENCIA	DESCRIPCIÓN	Cant.
1.	7140015000009	Conjunto de carcasa	1
2.	7140032000009	Componentes panel de control	1
3.	7140033000009	Conjunto gatillo	1
4.	3010600400500	Componentes estructura de plástico 1	1
5.	3011200400200	Cubierta del riel	1
6.	7140021000009	Montaje de transmisión	1
6a.			1
6b.			1
6c.			1
7.	7140018000009	Componentes rueda giratoria (fleje)	1
8.	7140025000009	Conjunto rodete de alimentación del hilo	1

Nº	REFERENCIA	DESCRIPCIÓN	Cant.
9.	7140026000009	Conjunto de la leva	1
10.	7140022000009	Conjunto caja de engranajes	1
11.	5011412904000	Motor sin escobillas	1
12.	7140028000009	Transportador	1
13.	7140031000009	Pista de alimentación	1
14.	3010600400700	Componentes estructura de plástico 2	1
15.	4011904000100	Circuito impreso	1
16.	3010600400900	Tapa hilo de atado	1
17.	5030500800000	Batería 16.8V	1
18.	7140015000009	Conjunto hilo de atado	1
19.	5021203100000	Cargador de batería	1

0 0-a 0-b **EXEMPLE:**
les composants sont incus
au moment de la demande du montage.

PIÈCES DÉTACHÉES



N°	RÉFÉRENCE	DESCRIPTION	Quantité
1.	7140015000009	Ensemble carcasse	1
2.	7140032000009	Composants du panneau de contrôle	1
3.	7140033000009	Ensemble gâchette	1
4.	3010600400500	Composants structure en plastique 1	1
5.	3011200400200	Couvercle du rail	1
6.	7140021000009	Montage de la transmission	1
6a.			1
6b.			1
6c.			1
7.	7140018000009	Composants roue giratoire	1
8.	7140025000009	Ensemble dérouleur fil	1

N°	RÉFÉRENCE	DESCRIPTION	Quantité
9.	7140026000009	Ensemble levier	1
10.	7140022000009	Ensemble boîte d'engrenages	1
11.	5011412904000	Moteur sans balais	1
12.	7140028000009	Transporteur	1
13.	7140031000009	Piste d'alimentation	1
14.	3010600400700	Composants structure en plastique 2	1
15.	4011904000100	Circuit imprimé	1
16.	3010600400900	Couvercle fil à nouer	1
17.	5030500800000	Batterie	1
18.	7140015000009	Ensemble fil à nouer	1
19.	5021203100000	Chargeur de batterie	1