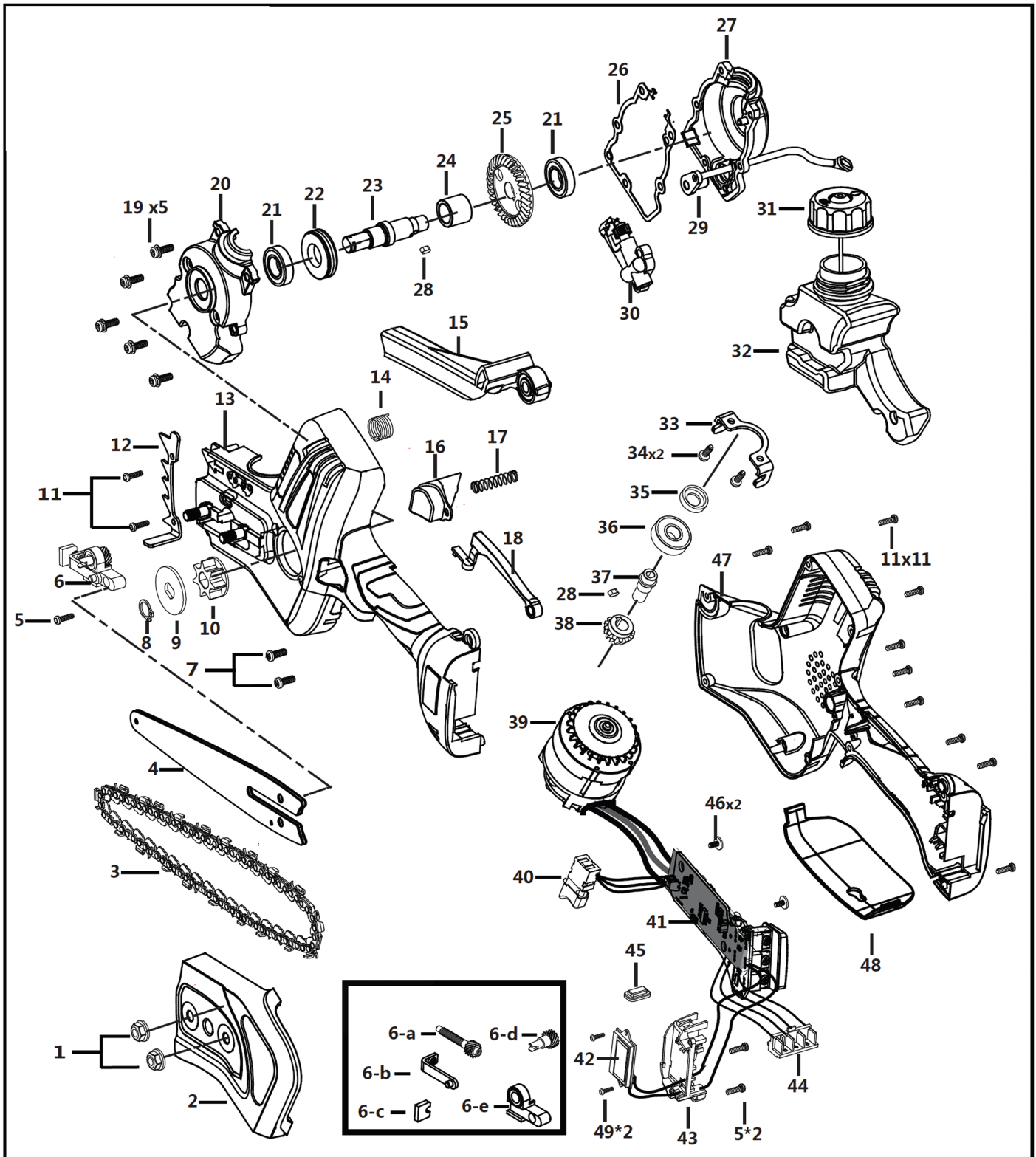


# DESPICCE KSE100S

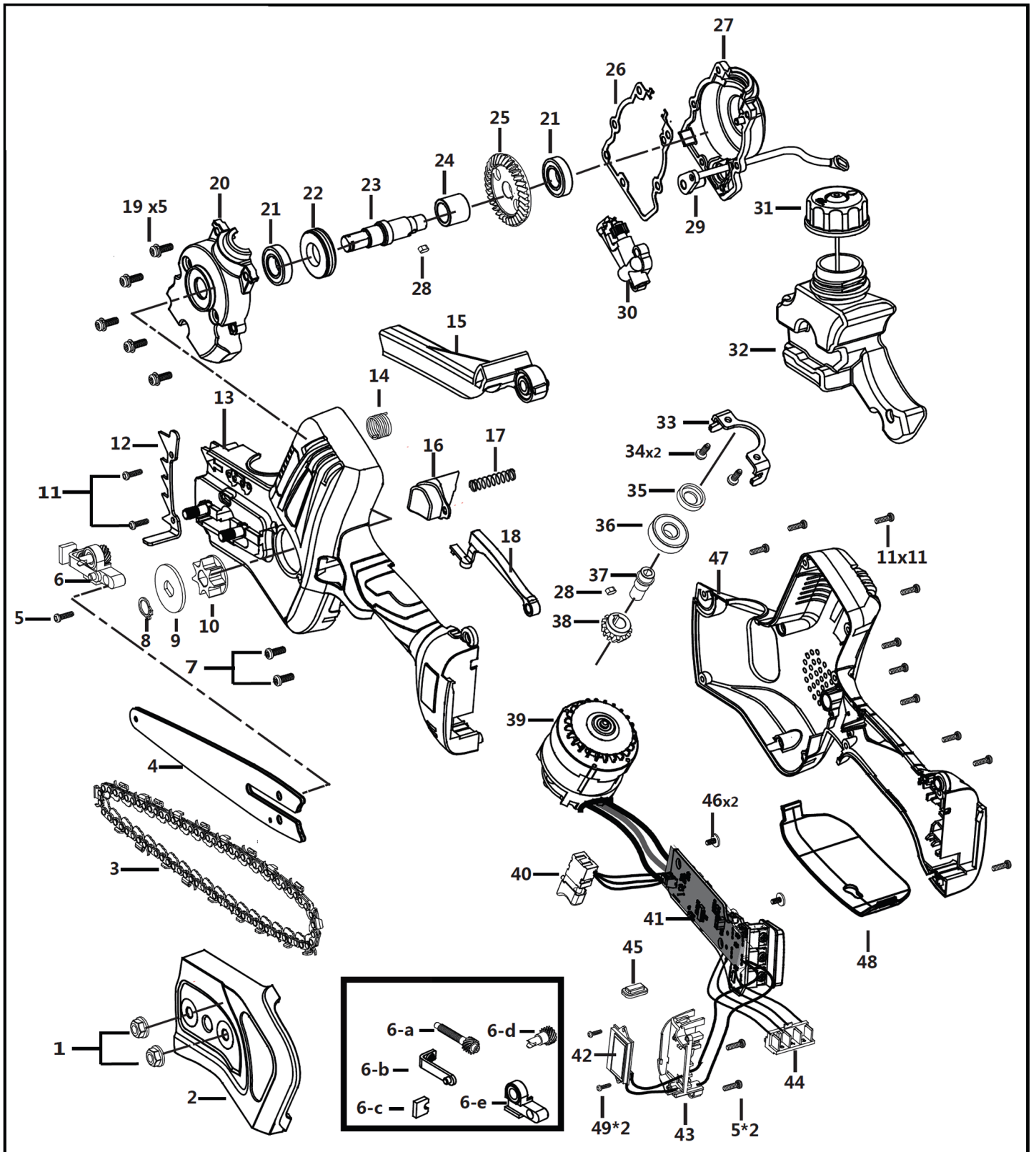


## LISTADO DE PIEZAS

Nº	REFERENCIA	DESCRIPCIÓN PIEZA	CANTIDAD
1	3120701200000	Tuerca hexagonal M6	2
2	3130905000500	Cubierta de la espada	1
3	3020721010000	Cadena (39 nudos)	1
4	2200100040000	Espada / Guía	1
5	3100110240000	Tornillo tensor cadena ST3.0 * 10	3
6	7140015010009	Mecanismo de tensión (componente)	1
6-a	3030336010900	Tornillo tensor	1
6-b	3022510010000	Placa de fijación	1
6-c	31500016D0000	Almohadilla	1
6-d	3030336010800	Engranaje tensor	1
6-e	3030336010700	Soporte tensor	1
7	3102100040000	Tornillo tensor M4x10	2
8	3080100900000	Muelle para eje STW-10	1
9	3021310004000	Rueda de cadena	1
10	3020710004000	Piñón de 7 dientes	2
11	3100110050000	Tornillo tensor ST3.0*12	13
12	3030708010000	Dientes de corte	1
13	3010000401300	Cubierta izquierda	1
14	3070000510200	Resorte de torsión	1
15	3021313017000	Protector cadena	1
16	2180400401000	Botón de bloqueo del protector cadena	1
17	3070000901000	Resorte de compresión	1
18	3021000038000	Placa parada de emergencia	1
19	3105200382200	Tornillo hexagonal M4x12	6
20	3021110050000	Cubierta de caja de engranajes	1
21	3130026000000	Cojinete 6901	1
22	3010600420000	Corona	1
23	3080000500000	Eje de salida	1
24	3130805006000	Casquillo	1
25	3030008000000	Corona engranaje	1
26	3151002000000	Junta tapa	1
27	3030710050000	Cuerpo de la caja de engranajes	1
28	3060400110200	Chaveta 3*3*6	2
29	3090200000000	Tubo	1
30	3022117000000	Bomba de aceite	1
31	7100004001209	Tapón depósito de aceite	1
32	3010600510100	Depósito de aceite	1
33	3021210001000	Placa sujeción depósito de aceite	1
34	3100110660000	Tornillo estrella ST 3.5*10	2
35	E030603000000	Retén / TC 9x17x4	1
36	3130030000000	Cojinete 609	2
37	3051000000200	Acoplamiento	1
38	3030330000000	Engranaje	1
39	5010206405000	Motor sin escobillas	1
40	2180600600000	Gatillo acelerador	1
41	4012101000000	Placa de control interna	1
42	2220000030210	Pantalla digital	1
43	3030336011000	Soporte pantalla digital	1
44	3021000036000	Conector 24V	1
45	3030613020400	Botón ON/OFF	1

46	3100110201000	Tornillo ST 3.0*6	2
47	3010000401400	Carcasa derecha	1
48	3010600701000	Soporte inferior protector	1
49	3100110020100	Tornillo ST 2.0*8	2

# ÉCLATÉE KSE100S

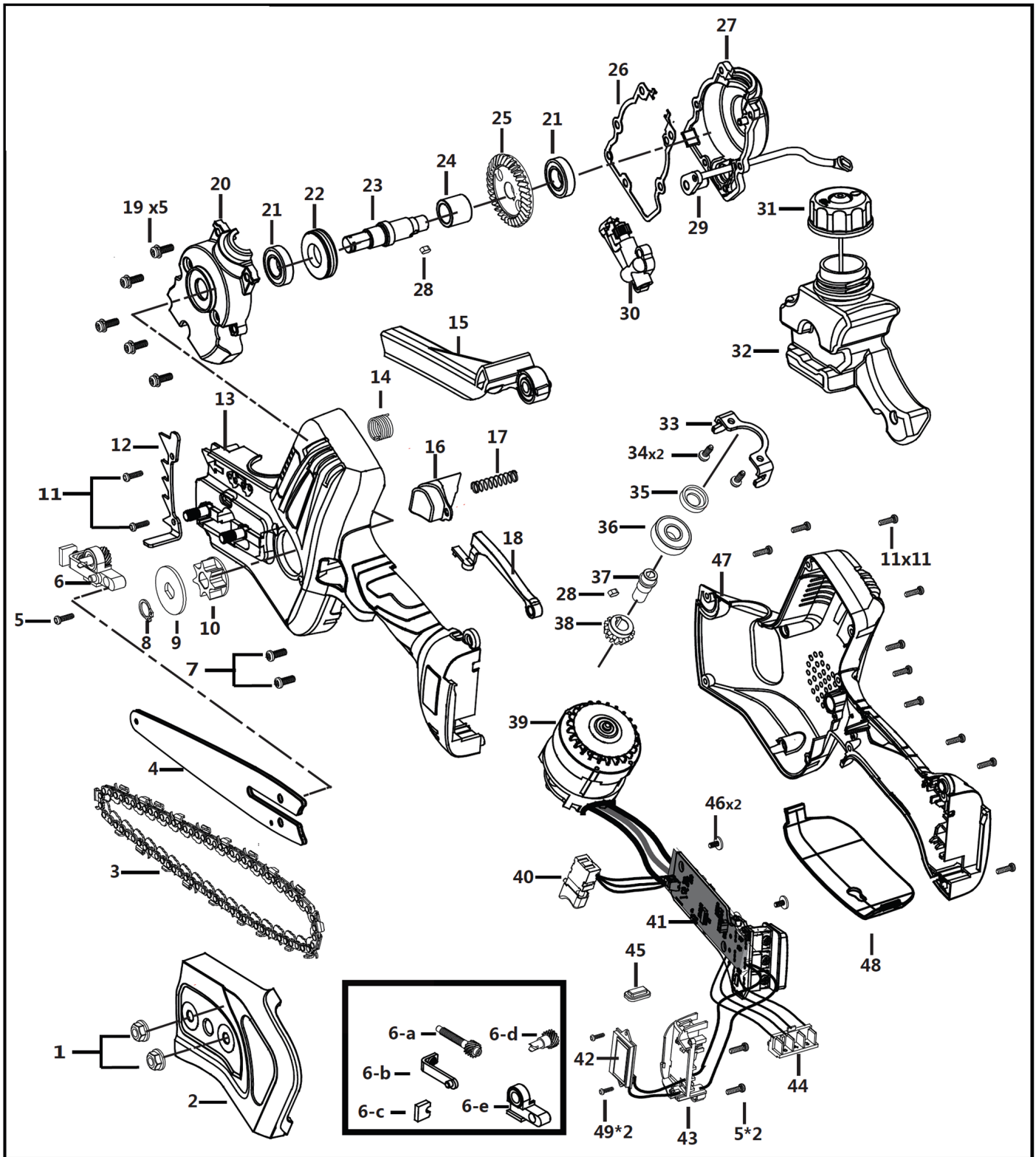


## LISTE DE PIÈCES

N°	RÉFÉRENCE	DESCRIPTION	QUANTITÉ
1	3120701200000	Écrou hexagonal M6	2
2	3130905000500	Couverture épée	1
3	3020721010000	Chaîne (39 nnœuds)	1
4	2200100040000	Épée / Guide	1
5	3100110240000	Vis du tendeur de chaîne ST3.0 * 10	3
6	7140015010009	Mécanisme de tension (composant)	1
6-a	3030336010900	Vis de tension	1
6-b	3022510010000	Plaque de fixation	1
6-c	31500016D0000	Pad	1
6-d	3030336010800	Équipement de tension	1
6-e	3030336010700	Support de tension	1
7	3102100040000	Vis de tension M4x10	2
8	3080100900000	Ressort pour axe STW-10	1
9	3021310004000	Roue à chaîne	1
10	3020710004000	Pignon de 7 dents	2
11	3100110050000	Vis de tension ST3.0*12	13
12	3030708010000	Dents de coupe	1
13	3010000401300	Couverture gauche	1
14	3070000510200	Ressort de torsion	1
15	3021313017000	Protecteur de chaîne	1
16	2180400401000	Bouton de verrouillage de garde de chaîne	1
17	3070000901000	Ressort de compression	1
18	3021000038000	Plaque d'arrêt d'urgence	1
19	3105200382200	Vis hexagonale M4x12	6
20	3021110050000	Couvercle de boîte de vitesses	1
21	3130026000000	Coussinet 6901	1
22	3010600420000	Couronne	1
23	3080000500000	Arbre de sortie	1
24	3130805006000	Casquette	1
25	3030008000000	Couronne	1
26	3151002000000	Couvercle de joint	1
27	3030710050000	Corps de carter	1
28	3060400110200	Touche 3 * 3 * 6	2
29	3090200000000	Tube	1
30	3022117000000	Pompe à huile	1
31	7100004001209	Bouchon du réservoir d'huile	1
32	3010600510100	Réservoir d'huile	1
33	3021210001000	Plaque de fixation du réservoir d'huile	1
34	3100110660000	Vis ST 3.5 * 10 étoiles	2
35	E030603000000	Catch / TC 9x17x4	1
36	3130030000000	Coussinet 609	2
37	3051000000200	Couplage	1
38	3030330000000	Engrenage	1
39	5010206405000	Moteur sans balais	1
40	2180600600000	Gâchette d'accélérateur	1
41	4012101000000	Tableau de contrôle interne	1
42	2220000030210	Affichage numérique	1
43	3030336011000	Support d'affichage numérique	1
44	3021000036000	Connecteur 24V	1
45	3030613020400	Bouton marche / arrêt	1

46	3100110201000	Vis ST 3.0 * 6	2
47	3010000401400	Couverture droit	1
48	3010600701000	Support inférieur protecteur	1
49	3100110020100	Vis ST 2.0 * 8	2

# Catálogo de peças KSE100S



## LISTA DE PEÇAS

Nº	REFERÊNCIA	DESCRIÇÃO DA PEÇA	QUANTIDADE
1	3120701200000	Porca hexagonal M6	2
2	3130905000500	Tampa da espada	1
3	3020721010000	Corrente (38 elos)	1
4	2200100040000	Espada / Guia	1
5	3100110240000	Parafuso tensor da corrente ST3.0 * 10	3
6	7140015010009	Mecanismo de tensão (componente)	1
6-a	3030336010900	Parafuso tensor	1
6-b	3022510010000	Placa de fixação	1
6-c	31500016D0000	Almofada	1
6-d	3030336010800	Engrenagem tensor	1
6-e	3030336010700	Suporte tensor	1
7	3102100040000	Parafuso tensor M4x10	2
8	3080100900000	Mola para eixo STW-10	1
9	3021310004000	Roda da corrente	1
10	3020710004000	Pinhão de 7 dentes	2
11	3100110050000	Parafuso tensor ST3.0*12	13
12	3030708010000	Dentes de corte	1
13	3010000401300	Tampa esquerda	1
14	3070000510200	Freio de torsão	1
15	3021313017000	Protetor de corrente	1
16	2180400401000	Botão de bloqueio do protetor de corrente	1
17	3070000901000	Freio de compressão	1
18	3021000038000	Placa de parada de emergência	1
19	3105200382200	Parafuso hexagonal M4x12	6
20	3021110050000	Tampa da caixa de engrenagens	1
21	3130026000000	Rolamento 6901	1
22	3010600420000	Coroa	1
23	3080000500000	Eixo de saída	1
24	3130805006000	Casquilho	1
25	3030008000000	Coroa de engrenagem	1
26	3151002000000	Junta da tampa	1
27	3030710050000	Corpo da caixa de engrenagens	1
28	3060400110200	Chaveta 3*3*6	2
29	3090200000000	Tubo	1
30	3022117000000	Bomba de óleo	1
31	7100004001209	Tampa do depósito do óleo	1
32	3010600510100	Depósito do óleo	1
33	3021210001000	Placa de fixação do depósito do óleo	1
34	3100110660000	Parafuso estrela ST 3.5*10	2
35	E030603000000	Vedante / TC 9x17x4	1
36	3130030000000	Rolamento 609	2
37	3051000000200	Acoplamento	1
38	3030330000000	Engrenagem	1
39	5010206405000	Motor sem escovas	1
40	2180600600000	Gatilho acelerador	1
41	4012101000000	Placa de controlo interna	1
42	2220000030210	Ecrã digital	1
43	3030336011000	Suporte ecrã digital	1
44	3021000036000	Conetor 24V	1
45	3030613020400	Botão ON/OFF	1



46	3100110201000	Parafuso ST 3.0*6	2
47	3010000401400	Carcaça direita	1
48	3010600701000	Suporte inferior protetor	1
49	3100110020100	Parafuso ST 2.0*8	2