

habitex®

Este producto solamente es adecuado para su uso en
lugares bien aislados o de forma ocasional

MANUAL DE INSTRUCCIONES

Ref. 9310 R 435

CALEFACTOR
CERÁMICO DE PARED



2000 W



E435

ATENCIÓN:

Lea atentamente estas instrucciones antes de utilizar este aparato, consérvelas para futuras consultas.

- Mantenga a los niños menores de 3 años alejados del aparato a menos que estén bajo continua supervisión de un adulto.
- Los niños con edad comprendida entre los 3 y los 8 años solo encenderán / apagará el aparato siempre que se haya colocado o instalado en la posición de funcionamiento normal prevista y hayan sido informados sobre el funcionamiento y uso del aparato de forma segura y comprendan los peligros que implica.
- Los niños con edad comprendida entre los 3 y los 8 años no pueden enchufar, regular o limpiar el aparato ni realizar el mantenimiento del mismo. La limpieza y mantenimiento del aparato a realizar por el usuario no deben realizarlos los niños, a menos que sean mayores de 8 años y estén supervisados.
- El aparato puede ser utilizado por niños con edad de 8 años o mayores y por personas con capacidades físicas, sensoriales o mentales reducidas, o falta de experiencia y conocimiento, si se les ha dado la supervisión o formación adecuadas respecto al uso del aparato y comprenden los peligros que implica.
- Los niños no deben jugar con el aparato.

Seguridad

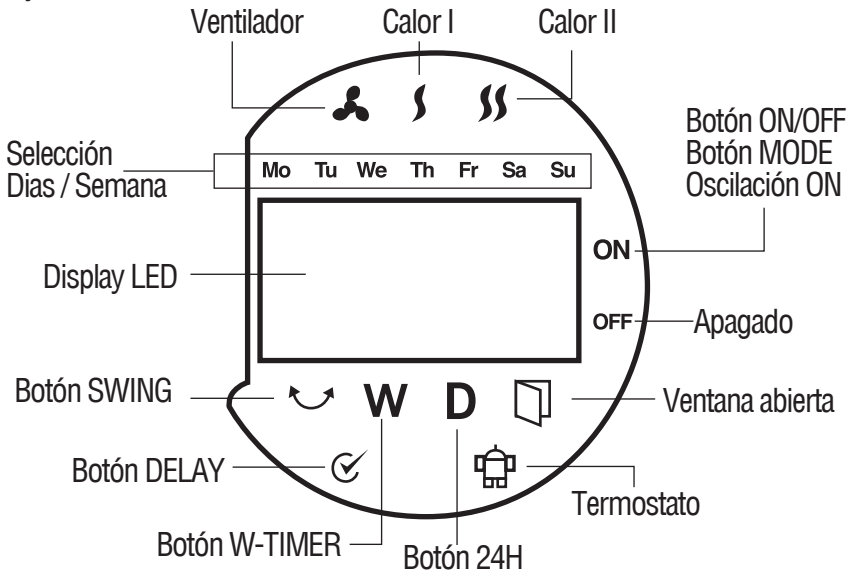
Algunas partes del aparato pueden calentarse y provocar quemaduras.

Preste especial atención si niños o personas con capacidades físicas, sensoriales o mentales reducidas se encuentran presentes en la habitación donde se utiliza este calefactor.

- Retire todas las bolsas de papel o de plástico, láminas plásticas, cartones, pegatinas eventuales que se encuentren dentro o fuera del aparato y que sirvieron como protección de transporte.
- Utilice el aparato para uso interior en lugares bien aislados y en la forma indicada en estas instrucciones.
- Sitúe siempre el aparato sobre una superficie sólida y plana. No lo utilice sobre superficies excesivamente blandas, mojadas ni en el exterior.
- Asimismo, debe quedar colgado en la pared de forma que las rejillas de salida de aire estén situadas hacia abajo.
- No instalar verticalmente ni inclinado.
- No utilice el calefactor en lugares donde haya combustible o gas explosivo. No cubra las rejillas de salida de aire.
- No conecte el aparato sin comprobar que el voltaje de la placa de características y el de su casa coinciden (220-240V~50/60Hz).
- Conéctelo siempre a una base eléctrica con toma de tierra.
- No obstruya la entrada de aire ni coloque objetos en ningún orificio o abertura del aparato ya que podría causar una descarga eléctrica. No introduzca nada a través de sus rejillas.

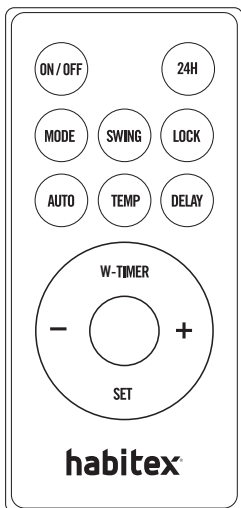
-
- No toque el calefactor con las manos mojadas o húmedas.
 - No coloque el calefactor justo debajo de una base de toma de corriente.
 - Si el cable de alimentación está dañado debe ser sustituido por el fabricante, por su servicio postventa o por personal cualificado similar con el fin de evitar situaciones peligrosas.
 - Si detecta un funcionamiento anómalo del motor, apague el calefactor inmediatamente.
 - Durante la utilización de este calefactor, no abra continuamente puertas o ventanas, ello afecta al óptimo rendimiento del aparato.
 - Asegúrese siempre de apagar el selector de potencia y desenchufar el aparato de la red cuando no lo use, al salir de casa o irse a dormir.
 - Nunca cubra el aparato a fin de evitar el sobrecalentamiento del mismo.
 - No utilice este aparato para secar ropa, ni deje muebles a menos de 50 cm de la parte frontal del mismo.
 - Si desea apagar el calefactor, presione el interruptor de encendido / apagado para ello; a continuación el calefactor mantendrá el ventilador funcionando durante 30 segundos hasta que salga aire a temperatura ambiente. Posteriormente, el calefactor dejará de funcionar y podrá desconectar el enchufe de la red eléctrica.
 - El temporizador permite fijar un intervalo de tiempo de funcionamiento del calefactor.
 - Para poder utilizar el mando a distancia, debe utilizar una batería CR2025 (incluida), que debe guardar en un lugar seguro hasta su utilización.
 - Cuando vaya a desechar el calefactor cerámico, la batería CR2025 debe ser retirada del mando a distancia.
 - El calefactor debe instalarse al menos 2 metros por encima del suelo.
 - Si necesita reparar el calefactor cerámico, acuda a su distribuidor o a un servicio técnico autorizado.
 - Si precisa la utilización de un prolongador eléctrico, utilice uno adecuado a la potencia del aparato.
 - No haga funcionar el aparato con el cable eléctrico enrollado.
 - No manipule el aparato con las manos mojadas o descalzo.
 - No utilice el aparato en proximidad de una bañera, ducha, piscina u otros recipientes contenedores de líquidos. En caso de que el aparato cayera al agua, NO intente cogerlo, desenchúfelo.
 - No utilice este aparato en habitaciones de menos de 4m².
 - No mueva nunca el aparato tirando del cable.
 - Con objeto de evitar accidentes, no conectar este aparato a un programador, temporizador o circuito eléctrico externo que se encienda y apague automáticamente.

Display LED



Mando a distancia

Instale 1 pila botón tipo CR-2025 (incluida) en el alojamiento situado en la parte trasera del mando. Pulse el botón de encendido del mando a distancia.



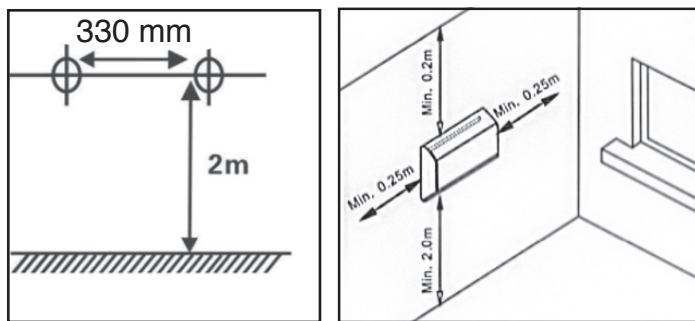
1. **ON / OFF:** Encendido y apagado.
2. **24H:** Selector horario 1 a 24 horas.
3. **MODE:** Selector de modos Ventilación / Calor I / Calor II.
4. **SWING:** Oscilación.
5. **LOCK:** Bloqueo seguridad para niños.
6. **AUTO:** Detección de ventanas abiertas.
7. **TEMP:** Temperatura ambiental.
8. **DELAY:** Programación de encendido y apagado.
9. **W-TIMER:** Programación semanal.
10. **+**: Aumentar.
11. **-**: Disminuir.
12. **SET:** Configuración horaria .

Instalación del calefactor cerámico de pared

El calefactor cerámico debe ser instalado y utilizado siguiendo la normativas vigentes de seguridad. La instalación debe ser realizada por un servicio técnico autorizado o personal cualificado a fin de evitar accidentes.

Cuando el aparato se instale en un cuarto de baño, es necesario mantener una zona de seguridad a su alrededor. **NO INSTALAR** sobre una bañera, ducha u otros recipientes contenedores de líquidos. Asegúrese de que no hay cables eléctricos u otros elementos instalados bajo la pared (como por ejemplo tuberías de agua) cerca de los agujeros a realizar para colgar el calefactor.

Mida la distancia entre los orificios de la parte posterior del aparato, presione los tornillos sobre la pared para dejar una marca que le guiará en el momento de realizar el agujero. Asegúrese de que el diámetro del agujero es el óptimo para la introducción del taco de plástico y haga 2 agujeros en la pared con la medida indicada en el gráfico, quedando estos al menos 2 metros por encima del suelo y a 20 cm. del techo. Introduzca en los agujeros los tacos de anclaje suministrados y coloque los tornillos también suministrados de forma que le permitan colgar el calefactor por los orificios traseros que tiene.



Configurar día de la semana y hora

Para configurar la hora local, presione el botón LOCK. Se encenderá una luz en el display LED y en el display LED aparecerá 00:00 y "Mo"

Para fijar la hora, presione el botón SET, aparecerá en el display LED 00:00.

Utilice los botones "+" o "-" para la fijación de la hora desde 01:00 a 24:00.

Presione nuevamente el botón SET. Para fijar los minutos desde 00 a 59, utilice "+" o "-".

Para configurar el día de la semana, pulse nuevamente el botón SET. Se iluminará en el display LED mostrando "Mo". Utilice "+" o "-" para fijar el día de la semana desde Mo a Su (Monday, Tuesday, Wednesday, Thursday, Friday, Saturday, Sunday).

Funcionamiento

Asegúrese de que la tensión de alimentación coincide con la de la placa de características. Sitúe el calefactor cerámico de pared sobre una pared plana, conéctelo a la red eléctrica. A continuación, pulse el botón situado en la parte trasera del calefactor ON/OFF. Oirá una señal acústica y el calefactor permanecerá en función reposo.

Presione la tecla ON de su mando a distancia. El calefactor se pondrá en marcha en modo ventilación y el símbolo “ventilación” se iluminará. Presione la tecla MODE el calefactor expedirá aire caliente y tanto el símbolo “ventilación” como el símbolo “calefacción” se iluminarán. Presionando el botón MODE por segunda vez el calefactor se pondrá a máxima potencia de calefacción. Presionando una tercera vez el botón MODE el calefactor expedirá aire frío y el icono “ventilación” se iluminará en el display LED.

Termostato

Para ajustar la temperatura en el termostato digital del que está dotado el aparato, pulse las teclas “+” o “-” y seleccione la temperatura deseada entre 10 y 49°C. Se iluminará el icono con forma de robot en el display LED. Cuando la temperatura ambiente descienda 2°C de la temperatura seleccionada, el calefactor trabajará a mínima potencia (1000 W) hasta alcanzar la temperatura fijada. Cuando la temperatura ambiente descienda 4°C de la temperatura seleccionada, el calefactor trabajará a máxima potencia (2000 W) hasta alcanzar la temperatura fijada. Cuando la temperatura ambiente supere 1°C la temperatura seleccionada, el calefactor expedirá aire a temperatura ambiente.

Programación de encendido y apagado

Podrá utilizar esta función en los siguientes casos:

1. Si el aparato está en modo de espera.
2. Antes de que el calefactor comience a funcionar.

Pulse la tecla 24H y la misma aparecerá iluminada en el display LED. Entonces, pulse la tecla Delay una vez y seleccione con las teclas “+” o “-” la hora entre 1 y 24 h. Con este proceso quedará programada la hora de encendido.

Pulse la tecla Delay de nuevo. Se iluminará en el display LED “II/H”. Entonces, presione “+” o “-” para seleccionar la hora de apagado entre 01 y 24 h. Con este proceso quedará programado el tiempo de apagado.

ATENCIÓN: Debe operar antes de que transcurran 5 segundos desde que presione el botón DELAY. De lo contrario el calefactor quedará en modo standby. Para reestablecerlo, presione la tecla 24H. El símbolo “D” iluminado en el display LED significa que hay una programación de encendido o apagado.

Temporizador semanal

Presione la tecla W-Timer: A continuación los botones “+” y “-” para seleccionar uno de los programas preestablecidos que dispone el calefactor. Del programa 1 al 5 el horario es el que se muestra en la siguiente tabla.

	Mo	Tu	We	Th	Fr	Sa	Su
Programa 1	8:00 - 17:00 h	8:00 - 17:00 h	8:00 - 17:00 h	8:00 - 17:00 h	8:00 - 17:00 h	8:00 - 17:00 h	8:00 - 17:00 h
Programa 2	18:00 - 7:00 h	18:00 - 7:00 h	18:00 - 7:00 h	18:00 - 7:00 h	18:00 - 7:00 h	18:00 - 7:00 h	18:00 - 7:00 h
Programa 3	8:00 - 17:00 h	8:00 - 17:00 h	8:00 - 17:00 h	8:00 - 17:00 h	8:00 - 17:00 h	8:00 - 17:00 h	8:00 - 17:00 h
Programa 4	18:00 - 7:00 h	18:00 - 7:00 h	18:00 - 7:00 h	18:00 - 7:00 h	18:00 - 7:00 h	18:00 - 7:00 h	18:00 - 7:00 h
Programa 5	OFF	OFF	OFF	OFF	OFF	00:00 - 24:00 h	00:00 - 24:00 h

El programa 6 le permitirá definir un horario distinto a los predeterminados:

Día: Pulsando la tecla W-Timer una vez, aparecerá en el display LED la palabra “Mo”, (Monday) que significa lunes. Presione las teclas “+” o “-” para seleccionar el día de la semana de lunes a domingo (Mo, Tu, We, Th, Fri, Sat, Su).

Hora: Pulse la tecla W-Timer dos veces y el display LED mostrará parpadeando “00”. Entonces, presione “+” o “-” para seleccionar la hora a la que debe ponerse en marcha (01-00). A la 1 en punto, ... etc.

Minuto: Pulse la tecla W-Timer tres veces y el display LED mostrará parpadeando “00”. Seleccione el minuto deseado en el siguiente rango (00-59). Cuando aparezca en el display la palabra “ON”, significará que hay programada hora de encendido. Para programar hora de apagado, presione 4 veces el botón W-Timer. Tanto la selección de horario de encendido y apagado funcionan de la misma manera. Repita el proceso realizado anteriormente.

El símbolo OFF iluminado en el display LED significa que hay una hora de apagado programada. Para seguir programando el tiempo de funcionamiento de otros días de la semana, presione de nuevo el botón W-Timer. Se iluminará “Tu” (Tuesday) que significa martes, en el panel de control. Proceda del mismo modo que el ejemplo para programar el lunes “Mo”. Cuando haya programado los días deseados entre lunes y domingo, presione la tecla Delay siete veces para fijar la temperatura deseada utilizando “+” o “-” en un rango de 10 a 49°C .

Nota: Cuando se activa la función de temporizador semanal y se quiere seleccionar una temperatura, el termostato funciona tal y como se describe en el apartado “Termostato” de la página anterior. Puede programar diferentes horas de puesta en marcha, apagado y temperatura para los distintos días de la semana.

Detección ventanas abiertas

Para activar esta función, presione la tecla AUTO. Se iluminará en el display LED el icono de una ventana. El aparato funcionará en modo ahorro de energía al detectar una ventana abierta. Si detecta que la temperatura ambiente ha descendido 3°C en un minuto, el calefactor se apagará. Para restablecer su funcionamiento, debe pulsar la tecla ON/OFF. Para desactivar esta función, pulse nuevamente el botón AUTO.

Función de bloqueo para niños

Presione la tecla Lock una vez. El display LED permanecerá apagado, tan sólo se visualizará el piloto luminoso. Para desbloquear esta función, presione nuevamente la tecla Lock.

Sistema de seguridad

Este calefactor incorpora un dispositivo de seguridad que automáticamente desconectará el aparato en caso de sobrecalentamiento. Esperar a que se enfríe el calefactor durante 5 minutos antes de conectar de nuevo.

Limpieza y mantenimiento

Antes de limpiar el aparato, asegúrese de que está desconectado de la red eléctrica y completamente frío. Puede usarse un aspirador para limpiar el polvo y pelusas de la rejilla frontal. No limpie el aparato con productos abrasivos o productos químicos. Para eliminar el polvo utilice un paño seco. Después de cada temporada, le aconsejamos limpie el aparato con un paño y guárdelo en su caja en un lugar seco. Antes de cada utilización, asegúrese de que el aparato se encuentra en perfectas condiciones.

Características técnicas:

- Tensión alimentación: 220/240 V ~ 50 Hz.
- Potencia máxima: 2000 W.
- Tensión: 2240-240V - 50/60 Hz
- Dimensiones: 54x12xh.19 cm

Información sobre requisitos para aparatos de calefacción portátiles			
Ref: E435 / BPT-2000B 5402L-Erp	Abreviatura	Valor	Unidad
Calor			
Potencia nominal	P _{nom}	2,0	kW
Potencia mínima	P _{min}	1,0	kW
Potencia máxima	P _{max,c}	2,0	kW
Consumo de electricidad auxiliar			
Máxima potencia	e _{lmax}	1,9	kW
Mínima potencia	e _{lmin}	1,02	kW
Modo espera	e _{lSB}	0,005	kW

Entrada de calor unicamente para calefactores eléctricos con acumulador de energía (seleccionar uno)	
Control manual de carga de calor con termostato integrado	N/A
Control manual de carga con retroalimentación de temperatura interior o exterior	N/A
Control electrónico de carga con retroalimentación de temperatura interior o exterior	N/A
Salida de calor asistida por ventilador	N/A
Tipo de salida de calor/control de temperatura para interior (seleccionar uno)	
Modo único de salida de calor sin termostato	No
Salida de calor en dos o más niveles con control de temperatura manual sin termostato	No
Salida de calor en dos o más niveles con control de temperatura manual con termostato	No
Termostato electrónico de control de temperatura	No
Termostato electrónico con programador diario	No
Termostato electrónico con programador semanal	Sí
Otras opciones de control (posibilidad de selección multiple)	
Control de temperatura con detector de presencia	No
Control de temperatura con detector de ventanas abiertas	Sí
Con opción de control a distancia	No
Con control de encendido	No
Con limitador de tiempo de funcionamiento	No
Con sensor de temperatura de bulbo negro	No
EHLIS, S.A. - Avda. de Andalucía, Km 10,5. Pol. Ind. NEISA SUR Fase 7-1 28021 Madrid - España - www.ehlis.es - Fabricado en China.	

Declaración de conformidad

Este aparato cumple con los requisitos de la Directiva de Baja Tensión 2014/35/EU y los requisitos de la Directiva de Compatibilidad Electromagnética 2014/30/EU.

EHLIS, S.A.

NIF. A-08014813

Avda. de Andalucía, Km 10,5. Pol. Ind.

NEISA SUR Fase 7-1

28021 Madrid - España

Declara que el producto

Descripción: Calefactor cerámico de pared

Referencia: E435 / BPT 2000B 5402L-Erp

Función: Calefacción de interiores



Alejandro Ehliis

Director general de Ehliis, S.A.

Agosto de 2019



Información de reciclaje

Como consumidor responsable, una vez acabada la vida útil del producto debe depositarlo en un centro de recogida de residuos para su posterior tratamiento y reciclado. Nunca lo tire a la basura. De ésta manera contribuye a la mejora y cuidado del medio ambiente.

Garantía

El periodo de garantía de este aparato es de 24 meses a partir de su fecha de compra, quedando cubiertos los términos de garantía establecidos por la ley vigente en cada país.

ATENCIÓN: Guarde siempre el justificante de compra.

Para hacer efectivo su derecho de garantía, entregue el aparato en el punto de venta donde fue adquirido y adjunte el ticket de compra u otro tipo de comprobante con la fecha de compra. Describa con precisión el posible motivo de la reclamación y si nuestra prestación de garantía incluye su defecto, el aparato será reparado o reemplazado por uno nuevo de igual o mayor valor, según nuestro criterio.

Esta garantía no es válida por defectos causados como resultado de:

- 1.- Mal uso o negligencia.
- 2.- Intento de reparación por personal no autorizado.
- 3.- Daños causados por accesorios y objetos externos o accidentes.

Ehliis, S.A. declina toda responsabilidad en caso de accidente por uso inadecuado del aparato o incumplimiento de las instrucciones de uso y mantenimiento.

EHLIS, S.A. - Avda. de Andalucía, Km 10,5. Pol. Ind. NEISA SUR Fase 7-1
28021 Madrid - España - www.ehliis.es
Fabricado en China.

habitex®