

## Instrucciones y garantía

Ref. 1246X600

Ref. 1246X900B

Ref. 1249X900G



# Hidromat-600 BS

# Hidromat-900 BS

# Hidropress-900 G

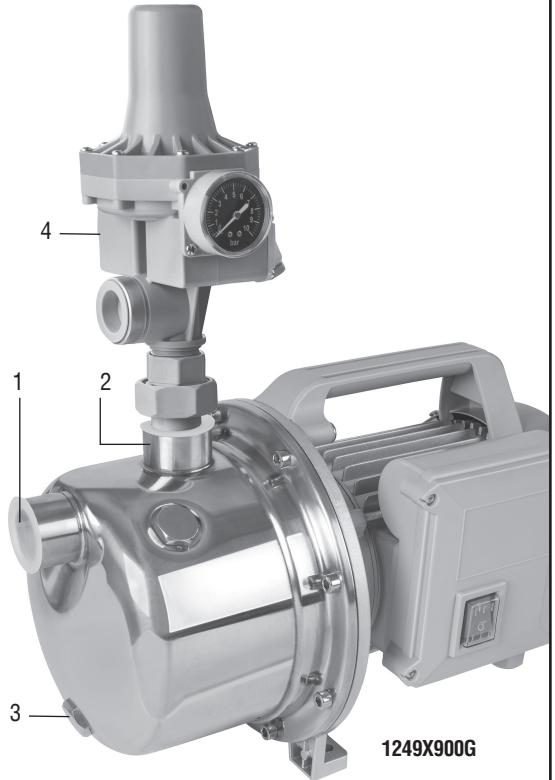
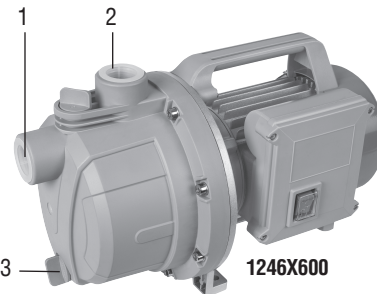
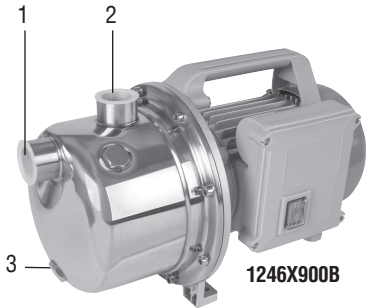
Bomba de superficie / Surface pump

Grupo de presión / Water pressure group



## 1. LISTA DE COMPONENTES

1. Boca de aspiración.
2. Boca de salida de carga de agua.
3. Rosca de descarga de agua.
4. Controlador electrónico de presión.



Modelo	Potencia y voltaje	Protección	H máx. (m)	Q máx. (l/h)	D. mm	Kg	LWAdB(A)
1246X600	600W 230V/50Hz	IPX4	35	3.100	Aprox 33mm (G1")	5,94	85
1246X900B	900W 230V/50Hz	IPX4	42	3.600	Aprox 33mm (G1")	8,13	85
1249X900G	900W 230V/50Hz	IPX4	42	3.600	Aprox 33mm (G1")	9,21	85

---

## 2. MEDIDAS DE SEGURIDAD

### ¡ADVERTENCIA!

- Antes de poner en funcionamiento la bomba, lea detenidamente este manual de instrucciones y guárdelo para futuras consultas.
- El aparato debe utilizarse únicamente para las funciones que ha sido fabricado.
- Por razones de seguridad, las personas que no hayan leído las instrucciones no deben utilizar la bomba.
- Los menores de 16 años no deben utilizar la bomba y deben mantenerse lejos de las bombas conectadas.
- El cable de alimentación no debe utilizarse nunca para transportar o desplazar la bomba. Utilice siempre el asa de la bomba.
- Cuando la bomba esté conectada a la red eléctrica, el usuario no debe tocar el agua.
- Nunca desenchufe la bomba de la corriente tirando del cable.
- Antes de realizar cualquier trabajo en la bomba, desenchúfela.
- Durante la utilización de las bombas no debe haber personas dentro del líquido bombeado.
- Si el cable de alimentación estuviera dañado, hágalo sustituir por el fabricante o por el servicio de asistencia técnica autorizado, para prevenir riesgos.
- Protección contra sobrecarga: la bomba está equipada con un interruptor de sobrecarga térmico. De recalentarse el motor, el interruptor de sobrecarga apaga automáticamente la bomba. El tiempo de enfriamiento es de alrededor de 15-20 min, después la bomba se vuelve a encender automáticamente. Cuando se activa el interruptor de sobrecarga, es necesario buscar la causa y eliminarla. Consulte el punto “Búsqueda de las Averías”.

## 3. USO DE LOS DIFERENTES TIPOS DE BOMBA

### 3.1 Bombas de superficie autoaspirantes

La gama de productos incluye bombas con cuerpo de acero inoxidable y con cuerpo de plástico.

- Ideales para el suministro de agua en aplicaciones domésticas y de jardín de dimensiones pequeñas y medianas.
- Adecuadas para el desagüe de pequeños estanques. Las bombas están hechas con materiales resistentes al cloro (concentraciones normales).
- Adecuadas para el riego con aspiración de agua del depósito de almacenamiento.

### 3.2 Grupos de presión para suministro automático de agua con control de la presión para uso doméstico

- Arranque y parada automático en el momento en que se abre y cierra el grifo.
- Diseño compacto con regulador electrónico de presión y manómetro.

### ¡ADVERTENCIA!

- La temperatura del líquido a bombear no debe superar 35°C.
- La bomba no se puede emplear para bombear agua salada, aguas negras, líquidos inflamables, corrosivos o explosivos (ej. Petróleo, gasolina, solventes), grasas, aceites o productos alimentarios.
- Si la bomba se utiliza para el suministro hidráulico doméstico, debe respetar las normativas locales de las autoridades responsables de la gestión de los recursos hidráulicos.

## 4. PUESTA EN FUNCIONAMIENTO

### ¡ADVERTENCIA!

**Considerando que en cada país hay disposiciones diferentes en materia de seguridad de instalaciones eléctricas, controle que la instalación cumpla con las normativas vigentes.**

Antes de poner en funcionamiento la bomba controle que:

- La tensión y la frecuencia indicados en la placa de características de la bomba correspondan a los datos de la instalación eléctrica de alimentación.
- El cable de alimentación de la bomba o la bomba no estén averiados.
- La conexión eléctrica esté situada en lugar seco, protegido de posibles inundaciones.
- La instalación eléctrica está dotada de interruptor de protección diferencial de  $I_{\Delta n} \leq 30$  mA y que la instalación de tierra sea eficiente.
- Los cables alargadores deben responder a la normativa nacional.

Antes de la primera puesta en marcha llene con agua limpia el cuerpo de la bomba y el tubo de aspiración. La bomba se debe llenar lentamente hasta que el agua rebose; espere algunos segundos que salga todo el aire y llene hasta que el nivel se estabilice.

Por el contrario, si la bomba está instalada por debajo del nivel del agua, haga salir el aire del cuerpo de la bomba abriendo el tapón de llenado. La bomba se llena de agua

autónomamente. Coloque el enchufe en la toma de corriente. Arranque la bomba y espere a que salga el agua. Si transcurridos 2-3 minutos después del encendido el agua no sale, apague la bomba y llene de nuevo.

#### 4.1 Montaje del tubo de aspiración

- Instale el tubo de aspiración desde la fuente de agua a la bomba de modo ascendente. No coloque el tubo de aspiración sobre el nivel de la bomba (para que no se formen burbujas de aire en el tubo de aspiración).
- El tubo de aspiración tiene que estar montado de manera que no ejerza ninguna presión mecánica sobre la bomba.
- La válvula de pie tiene que estar como mínimo a 30 cm por debajo del nivel mínimo del agua.
- La bomba aspira el agua solo cuando el tubo de aspiración es completamente hermético.
- El tubo de aspiración tendría que tener el mismo diámetro de la boca de aspiración de la bomba.

#### 4.2 Montaje del tubo de impulsión

- Para aprovechar al máximo las prestaciones de la bomba, se aconseja utilizar un tubo de impulsión con diámetro 1" o superior.
- Durante el proceso de cebado los elementos de cierre presentes en el tubo de impulsión tienen que estar completamente abiertos para hacer salir el aire presente en los tubos.

Antes de poner en funcionamiento por primera vez la bomba conectándola a la corriente, el tubo de aspiración y la bomba tiene que llenarse de agua hasta desbordar, para poder efectuar la aspiración. Cuando se utilizan pozos en todos los casos en que el nivel de agua sea inferior a la bomba, es obligatorio utilizar siempre un tubo de aspiración con válvula de pie antirreflujo, la que permite llenarlo en la primera instalación e impide que se vacíe cuando la bomba está detenida, evitando así problemas cuando se vuelva a arrancar. Para llenar la bomba, utilice el tapón de llenado.

### 5. RECOMENDACIONES DE USO

#### 5.1 Funcionamiento

Para que la bomba funcione correctamente, respete las siguientes reglas de funcionamiento:

- La bomba no debe funcionar con el grifo de impulsión completamente cerrado.
- La bomba no debe funcionar en seco.

- Las tuberías de aspiración y de impulsión deben ser más pequeñas que el diámetro de las bocas de la bomba (25mm). Cuando la altura de aspiración supera los 4 metros, se aconseja montar en la boca de aspiración un tubo de diámetro más grande. No utilice racores metálicos en las roscas de la bomba.
- Conecte el tubo de aspiración con la válvula de pie, evitando contrapendientes, sifones, cuellos de cisne y estrangulamientos del tubo.
- Coloque la bomba nivelada, en posición estable, en un lugar seco y lejos de sustancias inflamables o explosivas. No la exponga nunca a la lluvia y a chorros de agua directos.
- Controle que las conexiones a las tomas eléctricas estén protegidas de las inundaciones, evite que la bomba quede expuesta al chorro directo del agua, no sumerja la bomba en el agua.
- Para depósitos de acumulación a presión (no incluidas): controle que la presión de precarga del depósito corresponda a los datos nominales del depósito; de ser necesario, llene el depósito del lado de impulsión (desconéctela de la alimentación eléctrica y abra el punto de salida más cercano a la bomba, manteniéndolo abierto hasta que salga agua).

#### 5.2 Mantenimiento y limpieza

Es necesario procurar que la bomba no se congele. Cuando las temperaturas descienden por debajo de cero, quite la bomba del líquido a bombear, vacíela y colóquela en un lugar protegido del frío. Antes de cualquier trabajo de limpieza, la bomba debe ser desconectada de la red de alimentación. La bomba está exenta de mantenimiento.

### 6. BUSQUEDA DE LAS AVERÍAS

#### ¡ADVERTENCIA!

Antes de comenzar a buscar los desperfectos, corte la conexión eléctrica de la bomba (desenchúfela). Si el cable de alimentación o alguna pieza eléctrica de la bomba estuvieran averiados, la reparación o sustitución deben ser llevadas a cabo por el Fabricante o por su servicio de asistencia técnica o bien por personal cualificado, para prevenir cualquier riesgo.

AVERÍAS	CAUSAS	SOLUCIONES
La bomba no gira.	<ol style="list-style-type: none"> <li>1) Falta de alimentación eléctrica.</li> <li>2) Eje bloqueado.</li> </ol>	<ol style="list-style-type: none"> <li>1) Controle si hay tensión en la toma y si el enchufe está bien conectado.</li> <li>2) Quite el enchufe eléctrico de alimentación, introduzca el destornillador en la ranura del eje (del lado del ventilador de refrigeración) y desbloquéelo girando el destornillador.</li> </ol>
La bomba gira pero no suministra agua.	<ol style="list-style-type: none"> <li>1) El cuerpo de la bomba no está completamente purgado. Cuerpo de la bomba sin agua.</li> <li>2) Entrada de aire por la tubería de aspiración.</li> <li>3) - La válvula de aspiración no está sumergida en el agua. - La válvula de aspiración está atascada. - Se ha superado la profundidad máxima de aspiración.</li> </ol>	<ol style="list-style-type: none"> <li>1) Detenga la bomba, desenrosque el tubo de impulsión, sacuda la bomba y el tubo de aspiración para facilitar la salida de burbujas de aire; llene con agua, cierre el tubo herméticamente y arranque de nuevo la bomba.</li> <li>2) Controle que las conexiones en el tubo de aspiración estén bien hechas. Controle que no haya contrapendientes, sifones, cuellos de cisne o estrangulamientos en el tubo de aspiración, y que la válvula de pie no esté bloqueada en el tubo de aspiración.</li> <li>3) -Coloque la válvula de aspiración en el agua. -Limpie la válvula de pie. -Limpie el filtro de aspiración. -Controle la profundidad de aspiración.</li> </ol>
La bomba se detiene por recalentamiento por la activación del protector térmico de recalentamiento.	<ul style="list-style-type: none"> <li>- Alimentación no conforme con las características del motor (tensión muy alta o baja).</li> <li>- Un cuerpo sólido ha bloqueado la turbina.</li> <li>- La bomba funcionó con agua muy caliente.</li> <li>- La bomba funcionó en seco o con el grifo de impulsión cerrado por un período superior a 10 minutos.</li> </ul>	Desconecte el enchufe, solucione la causa que ha provocado el recalentamiento, espere a que el motor se enfríe y ponga en marcha nuevamente.
* El grupo no se detiene	<ul style="list-style-type: none"> <li>-Fugas por algún grifo o cisterna WC.</li> <li>-Entrada de aire por las tuberías aspiración.</li> <li>-Fuga de agua por manguera impulsión.</li> </ul>	<ul style="list-style-type: none"> <li>-Detectar y subsanar pérdida.</li> <li>-Verificar manguera aspiración y racores y sellar adecuadamente.</li> <li>-Detectar y subsanar pérdida.</li> </ul>
* El grupo arranca y para continuamente	<ul style="list-style-type: none"> <li>-Fugas por algún grifo o cisterna WC.</li> </ul>	<ul style="list-style-type: none"> <li>-Detectar y subsanar pérdida.</li> </ul>
* El grupo no arranca	<ul style="list-style-type: none"> <li>-Falta de agua.</li> <li>-Bomba bloqueada.</li> <li>-Falta de tensión.</li> <li>-La columna de agua supera la presión de puesta en marcha del grupo.</li> </ul>	<ul style="list-style-type: none"> <li>-Pulsar rearme asegurando tenemos agua.</li> <li>-Acuda al servicio tecnico autorizado</li> <li>-Verifique fusibles.</li> <li>-Verifique y regule internamente presión arranque del controlador.</li> </ul>

\*Solo para grupos de presión con regulador electrónico incluido

### **Declaración de conformidad CE**

Nosotros, **Motores Campeon S.L.** – C/ Galileo, 2 Nave 3 Polg. Ind. Sector Autopista, 08150 Parets del Valles (BCN), declaramos bajo nuestra exclusiva responsabilidad que los productos con marca Hidrobex a los que se refiere esta declaración son conforme con las directivas siguientes:

- 2006/95/CE (Low Voltage Directive)
- 2004/108CE (Electromagnetic Compatibility Directive)

Y con las normas siguientes:

- EN 60335-1 : 08 (Household and Similar Electrical Appliances – Safety)
- EN 60335-2-41 : 05 (Particular Requirements for Pumps)



Firma: Aleix Plana



### **Información de reciclaje**

¡No arroje los aparatos eléctricos a la basura!

Recomendamos que las herramientas eléctricas, accesorios y embalajes sean sometidos a un proceso de recuperación que respete el medio ambiente. En base a la Directiva Europea 2002/96/CE sobre aparatos eléctricos y electrónicos inservibles, éstos deben acumularse por separado para ser sometidos a un reciclaje ecológico. Deposite los materiales en el contenedor adecuado o diríjase a los puntos de recogida habilitados de su localidad.

### **Garantía**

El periodo de garantía de este aparato es de 24 meses a partir de su fecha de compra, quedando cubiertos los términos de garantía establecidos por la ley vigente en cada país. Para que la garantía sea efectiva, presentar la factura de compra en el momento de la solicitud.

Durante el periodo de garantía, se subsanará cualquier defecto del aparato imputable tanto a los materiales como a la fabricación, bien sea reparando, sustituyendo piezas, o facilitando un aparato nuevo según nuestro criterio.

Esta garantía no es válida por defectos causados como resultado de:

- 1.- Mal uso, abuso o negligencia.
- 2.- Uso profesional.
- 3.- Intento de reparación por personal no autorizado.
- 4.- Desgaste normal por el uso que causen defectos o una disminución en el valor o funcionamiento del producto.
- 5.- Daños causados por accesorios y objetos externos, sustancias o accidentes.

En caso de reclamación bajo garantía, diríjase al punto de venta donde adquirió el producto.

Ehlis, S.A. declina toda responsabilidad en caso de accidente por uso inadecuado del aparato o incumplimiento de las instrucciones de uso y mantenimiento.

EHLIS S.A.  
C/. Sevilla, 4 - Polígono Industrial Nord-Est  
08740 Sant Andreu de la Barca  
Barcelona-España. [www.ehlis.es](http://www.ehlis.es)  
Lista® es una marca registrada.  
Fabricado en China