





**ratio**  

**ADVERTENCIAS DE SEGURIDAD**  
Para evitar accidentes, leer atentamente el manual de instrucciones antes de usar este dispositivo.

- No elevar cargas superiores a 2000 kg.
- Colocar sobre superficies niveladas y firmes.
- Antes de elevar, colocar el gato hidráulico en las zonas especificadas por el fabricante del vehículo.
- Después de elevar, colocar cabalotes de seguridad bajo el vehículo.
- No despegar el vehículo mientras está colocado sobre el gato hidráulico.
- No realizar nunca modificaciones sobre este dispositivo de elevación.

Ref. 7358 H 2

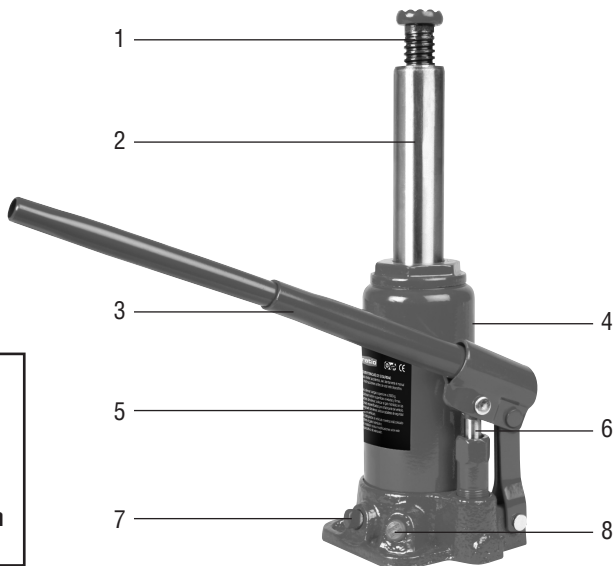
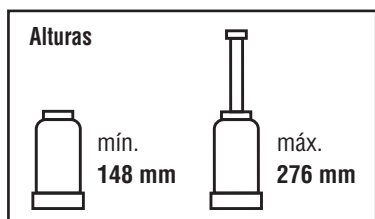
# Gato hidráulico 2.000 kg

MANUAL DE INSTRUCCIONES



## Componentes del gato hidráulico

1. Extensión de tornillo
2. Cilindro hidráulico
3. Mango de elevación
4. Tapón trasero nivel de aceite
5. Cuerpo de bomba
6. Émbolo de la bomba
7. Válvula de descarga
8. Tornillo cambio aceite



## ATENCIÓN

Para su seguridad, no utilice este elevador sin haber leído y comprendido correctamente las instrucciones de uso y seguridad. Conserve este manual de instrucciones para futuras consultas.

## Advertencias de Seguridad

- No elevar cargas superiores a 2000 kg.
- Usar únicamente el gato hidráulico sobre superficies niveladas y firmes. El vehículo debe estar parado, con las ruedas bloqueadas, el freno de mano accionado y una marcha engranada.
- Para elevar el vehículo, colocar el gato hidráulico en las zonas especificadas por el fabricante del vehículo.
- No trabajar nunca debajo de un objeto pesado elevado únicamente con un gato hidráulico: DEBEN UTILIZARSE CABALLETES O SOPORTES DE SEGURIDAD ADICIONALES.
- No mover o desplazar el vehículo mientras está colocado sobre el gato hidráulico.

## Inspección

- Realizar una inspección visual antes de cada uso, comprobando un posible funcionamiento anormal, soldaduras rotas, fugas, piezas sueltas o dañadas.
- Cualquier gato hidráulico dañado DEBERÁ SER RETIRADO DEL SERVICIO HASTA QUE SEA REPARADO. Se recomienda que las reparaciones sean realizadas por el fabricante o taller de reparación autorizado.
- Debido a los riesgos potenciales asociados a este tipo de equipos, no desmontar ni realizar modificaciones sobre el aparato, ya que podría conllevar un mal funcionamiento del equipo y causar accidentes o daños personales.

## Para elevar el vehículo

1. Poner el vehículo en Park (coches automáticos) o engranar una marcha con el motor parado (coches transmisión manual) y accionar el freno de mano. Colocar un tope en las ruedas para evitar movimientos accidentales del vehículo.
2. Utilizando el mango de elevación, cerrar firmemente la válvula de descarga girando en el sentido de las agujas del reloj.

- 
3. Colocar el gato hidráulico debajo del vehículo. Verificar que la parte superior del gato contacta firmemente con la carga y no pueda deslizarse. (Consultar el Manual del vehículo para conocer la ubicación de los puntos adecuados para su elevación).
  4. Bombear arriba/abajo con el mango de elevación hasta que la parte superior del gato entre en contacto con la carga. Compruebe que la parte superior del gato está correctamente centrada en el punto de elevación del vehículo.
  5. Elevar la carga hasta la altura deseada y colocar los caballetes de seguridad en su posición correcta. LENTAMENTE transferir la carga a los caballetes y retirar el gato hidráulico.
  6. Invertir los procedimientos anteriores para retirar los caballetes.

### **IMPORTANTE:**

**Nunca mover el gato hidráulico cuando el cilindro está en modo de elevación. Podría ocasionar daños en la unidad de bombeo.**

### **Para bajar el vehículo**

Usar el mango de elevación como una llave y girar PROGRESIVAMENTE la válvula de descarga en sentido contrario a las agujas del reloj (máximo una vuelta completa) y el cilindro hidráulico del gato descenderá lentamente. Continuar hasta que el vehículo esté apoyado totalmente sobre el suelo.

### **Mantenimiento y limpieza**

- Cuando no se esté usando el gato hidráulico, dejar siempre el eje de la bomba y el tornillo de extensión plegado (completamente abajo).
- Mantener limpio el gato hidráulico. Lubricar sus articulaciones después de cada uso.

### **Prevención de óxido**

Limpiar y lubricar con un paño con aceite, el cilindro y partes móviles cada 3 meses o cuando aparezca signos de óxido o corrosión. Recuerde que este aparato no debe utilizarse en ambientes ácidos o corrosivos.

### **Purga del sistema hidráulico**

Durante su transporte y manipulación podría aparecer aire atrapado en el sistema hidráulico causando un mal funcionamiento del elevador. Para purgar el aire del sistema hidráulico, siga los siguientes pasos:

1. Girar la válvula de descarga en sentido inverso al sentido de las agujas del reloj.
2. Retirar el tapón de llenado de aceite.
3. Con el mango bombear varias veces para asegurar la distribución correcta del aceite.
4. Repetir los pasos anteriores tantas veces como sean necesarias.
5. Volver a colocar el tapón de llenado de aceite y cerrar la válvula de descarga.

### **Niveles de aceite**

Cuando se añade o reemplaza el aceite, usar siempre un aceite hidráulico de calidad SAE 5W. Evitar la mezcla de diferentes tipos de aceite.

**IMPORTANTE: Nunca usar aceite de frenos, alcohol, glicerina, aceite detergente de motor o aceite sucio de cualquier clase. El uso de un aceite inadecuado causará serios daños internos.**

### **Cambio de aceite**

El aceite debería ser sustituido al menos una vez al año. Para realizar el vaciado, retirar la placa de cubierta, tapón de llenado y válvula de descarga. Deberá ser muy cuidadoso para evitar la entrada de suciedad o cualquier objeto extraño en el depósito del sistema.

## Resolución de problemas

PROBLEMA	CAUSA	POSIBLE SOLUCIÓN
El gato no baja totalmente.	<ol style="list-style-type: none"> <li>1. Aire en el sistema hidráulico.</li> <li>2. Válvula de descarga atascada.</li> </ol>	<ol style="list-style-type: none"> <li>1. Purgar el aire del sistema hidráulico.</li> <li>2. Retirar la carga y limpiar la válvula.</li> </ol>
El gato no levanta el peso.	<ol style="list-style-type: none"> <li>1. Válvula de descarga en posición abierta.</li> </ol>	<ol style="list-style-type: none"> <li>1. Cerrar la válvula de descarga firmemente.</li> </ol>
El gato no levanta hasta la altura máxima.	<ol style="list-style-type: none"> <li>1. Nivel de aceite bajo.</li> <li>2. Aire en el circuito hidráulico.</li> </ol>	<ol style="list-style-type: none"> <li>1. Llenar al nivel recomendado.</li> <li>2. Purgar el aire del sistema hidráulico.</li> </ol>
Elevación débil.	<ol style="list-style-type: none"> <li>1. Aire en el circuito hidráulico.</li> <li>2. Aceite sucio.</li> <li>3. Válvula de descarga no cerrada totalmente.</li> </ol>	<ol style="list-style-type: none"> <li>1. Purgar el aire del sistema hidráulico.</li> <li>2. Cambiar aceite. Usar SAE 5W</li> <li>3. Cerrar firmemente la válvula de descarga.</li> </ol>
El gato no eleva la carga.	<ol style="list-style-type: none"> <li>1. Peso excesivo.</li> <li>2. Válvula de descarga en posición abierta.</li> <li>3. Nivel de aceite bajo.</li> </ol>	<ol style="list-style-type: none"> <li>1. Reducir el peso o cambiar a un gato hidráulico de mayor capacidad.</li> <li>2. Cerrar la válvula de descarga.</li> <li>3. Llenar al nivel recomendado.</li> </ol>

## Información de reciclaje



**ATENCIÓN:** Cuando desee desprenderse de este producto, no lo deposite en la basura doméstica. Para su correcto reciclado, dépositelo en el contenedor adecuado de un punto limpio de su localidad.

## Garantía

El periodo de garantía de este producto es de 24 meses a partir de su fecha de compra, quedando cubiertos los términos de garantía establecidos por la ley vigente en cada país.

**ATENCIÓN:** Guarde siempre el justificante de compra.

Para hacer efectivo su derecho de garantía, entregue el aparato en el punto de venta donde fue adquirido y adjunte el ticket de compra u otro tipo de comprobante con la fecha de compra. Describa con precisión el posible motivo de la reclamación y si nuestra prestación de garantía incluye su defecto, el aparato será reparado o reemplazado por uno nuevo de igual o mayor valor, según nuestro criterio.

Ehlis, S.A. declina toda responsabilidad en caso de accidente por uso inadecuado del aparato o incumplimiento de las instrucciones de uso y mantenimiento.

EHLIS S.A. c/ Sevilla s/n. Polígono Industrial Nord-Est. 08740 Sant Andreu de la Barca. Barcelona-España.  
www.ehlis.es

Ratio® es una marca registrada.

Fabricado en China