

# turbocut

## PISTOLETS D'ABATTAGE

### Pistolet d'abattage

calibre 9 x 17 mm - percussion centrale

Modèles Blitz :

Blitz Kerner  
Bullen Blitz  
Kleiner Blitz  
Blitz Schlag



DE-17-MARLIV18-PTB01

**Traduction du mode d'emploi  
original allemand**

Version : novembre 2022



## Avant-propos

Avant toute première mise en service, veuillez lire impérativement cette version française du mode d'emploi original allemand (version : 11/2022) !

Veuillez lire attentivement les consignes de sécurité en vue de garantir une utilisation conforme et sûre. Conservez toujours ce mode d'emploi à proximité du pistolet d'abattage.

Ne confiez le pistolet d'abattage qu'à des personnes formées et veillez toujours à leur remettre le présent mode d'emploi avec.

Vous trouverez différentes traductions du mode d'emploi original allemand ainsi que des informations complémentaires sur notre site Internet [www.turbocut.de](http://www.turbocut.de).



**You will find several translations of this manual instruction as well as further information on our homepage [www.turbocut.de](http://www.turbocut.de)**



Pour obtenir de plus amples informations, scannez le code QR ci-contre :

## Contenu de l'emballage

Veuillez vérifier que le contenu de l'emballage est complet et intact. En cas de pièces manquantes ou défectueuses, contactez immédiatement votre fournisseur.

Quantité	Désignation
1 x	Pistolet d'abattage Blitz (emballé dans du papier huilé)*
1 x	Traduction française du mode d'emploi original allemand
1 x	Kit de nettoyage (écouvillon, brosses grand modèle et petit modèle)

\*) sur demande, également disponible en coffret, y compris cartouches et huile de nettoyage

### Fabricant :

turbocut Jopp GmbH  
D-97616 Bad Neustadt an der Saale

### Contact :

turbocut Jopp GmbH  
Donsenhaus 4  
D-97616 Bad Neustadt an der Saale  
Téléphone : +49 (0) 9771 / 9105-363  
Fax : +49 (0) 9771 / 9105-368  
E-mail : [info@turbocut.de](mailto:info@turbocut.de)  
Site Internet : [www.turbocut.de](http://www.turbocut.de)




# Sommaire

Avant-propos .....	2
1. Informations générales.....	4
1.1 Utilisation conforme.....	4
1.2 Pictogrammes .....	4
1.3 Caractéristiques d'identification .....	5
1.4 Report des informations .....	5
2. Consignes de sécurité .....	5
2.1 Consignes générales de sécurité / normes de sécurité officielles .....	5
2.2 Utilisation non conforme .....	6
2.3 État de la technique.....	6
2.4 Installation correcte.....	6
2.5 Danger général lié au pistolet.....	7
2.6 Danger thermique.....	7
2.7 Non-déclenchement de la cartouche .....	7
2.8 Exigences à observer par l'utilisateur et restriction d'emploi.....	7
2.9 Équipement de protection individuelle .....	8
3. Description.....	8
4. Cartouches d'étourdissement et logement de cartouche .....	9
5. Mise en service.....	10
5.1 Contrôle du pistolet .....	10
5.2 Méthodes alternatives.....	11
6. Utilisation du pistolet .....	11
6.1 Chargement.....	11
6.2 Armement.....	12
6.3 Tir .....	12
6.4 Retrait de la cartouche d'étourdissement usagée.....	13
6.5 Points d'application pour les différentes espèces animales .....	14
6.6 Signes d'un bon effet étourdissant.....	17
7. Dépannage .....	18
8. Maintenance et entretien .....	19
9. Élimination / mise au rebut.....	20
10. Caractéristiques techniques .....	21
11. Contrôle et renouvellement de contrôle .....	22
12. Garantie constructeur.....	23
13. Annexe.....	24
13.1 Schémas des pistolets d'abattage.....	24
13.2 Accessoires et pièces de rechange .....	26
14. Déclarations de conformité .....	29
15. Notes.....	33
16. Remarque importante concernant l'avis de réception.....	35

# 1. Informations générales

Veuillez lire impérativement cette version française du mode d'emploi original allemand avant toute première mise en service ! Dans le texte de ce mode d'emploi, le terme « le pistolet » désigne toujours et exclusivement les pistolets d'abattage Blitz dans la forme correspondante.

## LES MENTIONS D'AVERTISSEMENT ET LEUR SIGNIFICATION

Niveau d'avertissement	Conséquences	Probabilité
 <b>Danger</b>	Décès ou blessures graves irréversibles	Danger imminent
 <b>Avertissement</b>	Décès ou blessures graves irréversibles	Situation potentiellement dangereuse
 <b>Attention</b>	Blessures légères ou modérées, réversibles	Situation potentiellement dangereuse
<b>Remarque</b>	Dommages matériels	Situation potentiellement dangereuse

### 1.1 Utilisation conforme

Les pistolets d'abattage Blitz sont destinés exclusivement à l'étourdissement des animaux d'abattage. Toute autre utilisation dépassant ce cadre est jugée non conforme. Le RÈGLEMENT (CE) N° 1099/2009 du Conseil sur la protection des animaux au moment de la mise à mort, ainsi que les dispositions applicables à l'échelle nationale, telles que le *Tierschutz-Schlachtverordnung (TierSchlV)* en Allemagne, doivent être respectés par l'utilisateur.

### 1.2 Pictogrammes

	 	 	
Attention	Surface chaude / Mise en garde contre une atmosphère explosive	Porter une protection auditive / Porter une protection au niveau des mains	Respecter le mode d'emploi

## 1.3 Caractéristiques d'identification

Emplacements des caractéristiques d'identification sur l'appareil :

Tête	Année de production, numéro de série
Douille	Fabricant, modèle, année de production, numéro de série, nom du produit, type de munition

## 1.4 Report des informations

Veillez reporter les informations suivantes dans votre mode d'emploi et toujours vous référer à ces informations dans le cadre de demandes ou du dépôt à des fins de contrôle :

Modèle	Année de production	Numéro de série

## 2. Consignes de sécurité

### 2.1 Consignes générales de sécurité / normes de sécurité officielles

De manière générale, vous devez respecter les réglementations nationales et internationales en vigueur. Le non-respect ou la non-observation de ces réglementations ainsi que des dispositions légales et des règles de prévention des accidents est susceptible d'entraîner des blessures, des dommages corporels autres et des dommages matériels. Les indications techniques de sécurité fournies dans ce mode d'emploi doivent être à tout moment respectées.

L'utilisation des pistolets d'abattage Blitz exige dans tous les cas la prise en compte et le strict respect de la règle de prévention des accidents « Arbeiten mit Viehschussapparaten » (Travailler avec des pistolets d'abattage - Règle 56 de la *DGUV* (Fédération des caisses allemandes d'assurance accidents)) de la *Berufsgenossenschaft* (association professionnelle allemande) dans sa version actuellement en vigueur.

Le pistolet ainsi que les cartouches d'étourdissement doivent être conservés dans un endroit sûr de manière à prévenir toute mise en service non autorisée.

## 2.2 Utilisation non conforme



Il est interdit d'apporter des modifications quelles qu'elles soient à l'appareil ! Il est interdit d'utiliser les pistolets d'abattage dans des atmosphères explosives ou inflammables. Observez les consignes d'utilisation, de maintenance et d'entretien figurant dans ce mode d'emploi.



Ne pointez jamais le pistolet vers vous ou d'autres personnes. N'appliquez pas le pistolet contre votre main ni d'autres parties du corps. Évitez impérativement les tirs en l'air.

## 2.3 État de la technique

Les pistolets d'abattage sont à la pointe de la technique. Des risques et dangers peuvent émaner du pistolet concerné dans la mesure où celui-ci fait l'objet d'un maniement incorrect ou d'une utilisation non conforme.

Le pistolet est fiable dans la mesure où le mode d'emploi ainsi que les indications spécifiques au fonctionnement et les règles de prévention des accidents sont respectés.

Toutefois, le pistolet comporte des dangers et des risques qu'il est impossible d'écarter sur le plan constructif. Ces dangers et risques sont les suivants :

- » risque de blessure au niveau des doigts et des mains ;
- » risque de perte d'audition dû à des émissions sonores de plus de 75 dB(A) ;
- » risque de blessure en cas de négligence concernant les équipements de protection individuelle lors de l'utilisation du pistolet, des travaux de maintenance et de réparation ainsi que lors du nettoyage et de la désinfection.

Par ailleurs, malgré toutes les mesures de précaution, des risques résiduels non manifestes peuvent subsister. Ces risques résiduels peuvent être minimisés en respectant les consignes de sécurité et le mode d'emploi dans son ensemble.

## 2.4 Installation correcte



Veillez à un bon éclairage (observez la réglementation applicable concernant la sécurité et la protection de la santé des travailleurs sur leurs lieux de travail). Le pistolet doit être utilisé exclusivement à la main. Veillez à adopter une position stable et sûre et à toujours garder votre équilibre. Évitez d'adopter une posture anormale. Tenez toute autre personne à l'écart du champ d'action. Maintenez la douille dans un état propre et sec, dépourvu de graisse et d'huile. Nettoyez le pistolet à intervalles réguliers.

## 2.5 Danger général lié au pistolet

Le pistolet doit être utilisé uniquement de manière conforme et dans un état intact. Ne laissez jamais le pistolet chargé sans surveillance. Déchargez toujours le pistolet avant d'entreprendre des travaux de nettoyage et procédures de maintenance ainsi qu'en cas de stockage.



N'armez pas le pistolet tant que vous n'êtes pas sûr de procéder à un tir d'étourdissement dans les secondes qui suivent.

Les cartouches non usagées et les pistolets non en cours d'utilisation doivent être conservés dans leur emballage d'origine, à l'abri de l'humidité et de toute chaleur excessive. Le pistolet et les cartouches doivent être stockés de manière à empêcher toute mise en service ou utilisation non autorisée.

## 2.6 Danger thermique

Ne dépassez pas la fréquence maximale de tirs définie (nombre de tirs par heure = 17), au risque de subir des brûlures. Ne démontez pas le pistolet tant que celui-ci est chaud !



## 2.7 Non-déclenchement de la cartouche

En cas de non-déclenchement de la cartouche, patientez au moins 30 secondes avant de retirer la cartouche. Tenez le pistolet dans une position sûre. Au bout de 30 secondes, retirez la cartouche du pistolet et éliminez-la dans les règles de l'art.

## 2.8 Exigences à observer par l'utilisateur et restriction d'emploi

Le pistolet est destiné à être utilisé par des professionnels majeurs. Il est interdit de mettre le pistolet à la disposition d'une personne mineure, sauf s'il s'agit là d'un apprenti au métier de boucher. Tenez le pistolet à l'écart des enfants et ne le laissez jamais sans surveillance.

Le pistolet doit être manié et nettoyé uniquement par un personnel agréé et formé.

Travaillez toujours avec concentration. Procédez de manière réfléchie et n'utilisez pas le pistolet si vous êtes déconcentré ou distrait. Interrompez immédiatement votre travail en cas de malaise ou d'indisposition. Observez l'animal avec attention et attendez-vous à des mouvements d'esquive.

## 2.9 Équipement de protection individuelle



L'utilisateur et les personnes qui se trouvent à proximité doivent porter une protection auditive adaptée lors de l'utilisation du pistolet.

### 3. Description

Le pistolet est soumis à la directive européenne 2006/42/CE (directive relative aux machines), annexe I, point 2.2.2 « Appareils portatifs de fixation et autres machines à chocs ».

Le pistolet doit être stocké de manière à empêcher toute mise en service ou utilisation non autorisée.

Après l'inflammation de la charge propulsive dans le logement de cartouche, la cheville percutante est propulsée en dehors de la douille avec une longueur définie, avant d'être réintroduite dans le pistolet après l'étourdissement (à l'exception du modèle Bullen Blitz).

Côté propulseur, vous devez utiliser exclusivement des cartouches à percussion centrale de calibre 9x17. **Afin de garantir une utilisation en toute sécurité dans ce pistolet, les cartouches propulsives doivent satisfaire aux exigences des épreuves correspondantes de la C.I.P.** Pour un résultat optimal, nous vous recommandons d'utiliser les cartouches d'étourdissement turbocut ou des produits de qualité comparable.

### Principe de fonctionnement du pistolet d'abattage

L'énergie de la cartouche propulsive est transférée à la cheville percutante qui est alors propulsée de manière à pénétrer à travers la voûte crânienne de l'animal jusqu'à atteindre son cerveau. Grâce au ressort à cheville percutante intégré et au tampon en caoutchouc, la cheville percutante est freinée à la vitesse zéro et réintroduite dans le pistolet (uniquement sur les modèles Blitz Kerner et Kleiner Blitz).

Afin de garantir un effet optimal et de préserver le pistolet, l'énergie de la cartouche propulsive (voir Chapitre 4 – Cartouches d'étourdissement) est adaptée à l'animal.

Le modèle Bullen Blitz ne contient pas de ressort à cheville percutante. À la place, un système de retenue est utilisé. Ce modèle a été spécialement développé pour les animaux lourds. Le pistolet présente une plus grande longueur de sortie de la cheville percutante que les autres pistolets d'abattage.



Sur le modèle Blitz Schlag, la méthode de percussion de la boîte crânienne est utilisée. Ce pistolet est exclusivement destiné à l'étourdissement de volailles, lapins et lièvres avec un poids vif supérieur à 5 kg. Pour obtenir de plus amples détails concernant les pistolets d'abattage, veuillez vous reporter au Chapitre 10 – Caractéristiques techniques.

Retrouvez de plus amples informations sur [www.turbocut.de](http://www.turbocut.de)

Pour obtenir de plus amples informations, scannez le code QR ci-contre :



## 4. Cartouches d'étourdissement et logement de cartouche

Les pistolets d'abattage sont spécialement conçus pour des cartouches à percussion centrale (repliées et scellées, calibre 9x17). **Seules des cartouches de ce type doivent être utilisées !**

Les cartouches d'étourdissement sont disponibles avec quatre charges différentes pour les diverses espèces d'animaux d'abattage. Le choix de la cartouche doit se faire en fonction de l'espèce et de la taille des animaux.

Choisir la charge adéquate pour l'animal d'abattage concerné garantit une procédure d'étourdissement adaptée à l'espèce et aide à réduire l'usure du ressort à cheville percutante et du tampon en caoutchouc. L'impression, la couleur de l'étiquette ainsi que celle de l'amorce indiquent la charge des cartouches d'étourdissement.

Le tableau ci-dessous a pour but de vous aider dans vos choix :

Cartouche	Charge	Modèle	Espèce d'animal d'abattage
Vert	Faible	Blitz Kerner	Porcelets pesant de 5 à 30 kg, moutons / chèvres âgés de moins de 1 an
		Kleiner Blitz	Porcelets pesant jusqu'à 5 kg
		Blitz Schlag	Volailles et lapins pesant plus de 5 kg grands poissons
Jaune	Moyenne	Blitz Kerner	Moutons et chèvres (âgés de plus de 1 an), chevaux, porcs d'engraissement, bœufs de race laitière de moins de 500 kg, bœufs de race à viande de moins de 450 kg
Bleu	Puissante	Blitz Kerner	Bœufs moyens et jeunes taureaux
Rouge	Ultra-puissante	Blitz Kerner	Bœufs pesant jusqu'à 650 kg
		Bullen Blitz	Bœufs avec poids vifs supérieurs à 650 kg, grosses truies et gros verrats

Un bon fonctionnement du pistolet d'abattage est garanti dès lors que des cartouches d'étourdissement et pièces de rechange testées et approuvées par nos soins sont utilisées.

## Stockage

Les cartouches d'étourdissement doivent être stockées dans un endroit sec, en veillant à prévenir toute utilisation non autorisée. Elles doivent être conservées à l'abri de la chaleur et tenues à l'écart des flammes nues et autres sources d'inflammation.

Veillez à ne pas les stocker avec des substances inflammables ni d'autres substances susceptibles d'accroître les dangers. Les dispositions légales et réglementaires nationales doivent être respectées.

Les cartouches d'étourdissement doivent être conservées uniquement dans l'emballage d'origine du fabricant.

Température de stockage	Température de stockage recommandée	Humidité relative de l'air
0 °C à +30 °C	+20 °C	max. 60 %

## 5. Mise en service

Selon la réglementation relative à la protection des animaux dans le cadre de l'abattage, le pistolet d'abattage doit faire l'objet d'au moins un contrôle de fonctionnement par jour avant le début des travaux.

### 5.1 Contrôle du pistolet

#### **Recommandé avant et après chaque utilisation !**

Assurez-vous que le logement de cartouche ne contient aucune cartouche propulsive. Les pièces actives ne doivent pas présenter de traces de corrosion !

Contrôlez la position de la cheville percutante. Pour cela, tenez le pistolet en position verticale, en veillant à orienter l'orifice de sortie vers le bas. La cheville percutante doit se trouver à l'intérieur de la douille avec un retrait d'au moins 4 mm, et y rester d'elle-même (voir également Chapitre 7 - Dépannage).

Dans le cas où la cheville percutante présente un retrait inférieur à celui indiqué, voire même se trouve à fleur ou en saillie, la cheville percutante ne pourra pas être propulsée correctement. Le cas échéant, le ressort à cheville percutante et le tampon en caoutchouc doivent être remplacés.

Avant toute utilisation, contrôlez l'état du tampon en caoutchouc et du ressort à cheville percutante afin de vérifier l'absence de toute trace d'usure. La culasse doit être vissée à fleur de la douille.

**N'utilisez jamais le pistolet sans tampon en caoutchouc ni sans ressort à cheville percutante !**

## 5.2 Méthodes alternatives

Contrôlez le pistolet à l'aide d'un bloc de test et/ou d'un instrument de mesure de vitesse, et dressez un rapport.

Vous trouverez de plus amples instructions à cet effet également dans notre tutoriel vidéo dédié au contrôle d'usure, disponible sur notre site Internet ou directement via le lien suivant :

**Retrouvez de plus amples informations sur [www.turbocut.de](http://www.turbocut.de)**

Pour obtenir de plus amples informations, scannez le code QR ci-contre :



## 6. Utilisation du pistolet

Avant toute première mise en service, lisez attentivement ce mode d'emploi, en vous aidant des schémas des différents pistolets d'abattage disponibles en annexe pour une meilleure compréhension.



Utilisez (l'utilisateur et les personnes aux environs) une protection auditive. Un son trop puissant est susceptible d'altérer l'audition.



**Avant le début des travaux, veuillez vous assurer du bon fonctionnement, de l'intégrité et de la disponibilité opérationnelle du pistolet d'abattage !**

**Il est interdit d'utiliser le pistolet sans tampon en caoutchouc ou sans ressort à cheville percuteuse !**



Ne maniez jamais le pistolet en votre direction ou en direction d'autres personnes !

Soyez attentif aux mouvements d'esquive de l'animal !

Il est impérativement nécessaire d'immobiliser l'animal conformément aux réglementations applicables !

### 6.1 Chargement

Dévissez complètement la tête en la tournant vers la gauche, puis introduisez la cartouche propulsive (calibre 9x17 percussion centrale) dans la pièce intermédiaire, en veillant à orienter l'amorce (point de couleur) vers le haut. Revissez complètement la tête à la main en la tournant vers la droite et veillez à bien la serrer. Veillez à ce que le ressort-bague ne soit pas tordu.

L'orifice du ressort-bague doit faire face au levier de déclenchement !

## 6.2 Armement

Tirez le percuteur au niveau de l'écrou de percuteur jusqu'à ce que le levier de déclenchement s'enclenche de manière audible (« clic »).

**Le pistolet d'abattage est à présent prêt à l'emploi !**



Lors du chargement du pistolet avec une cartouche d'étourdissement et lors de l'armement du percuteur, le pistolet doit être tenu de manière à ne pas être orienté vers d'autres personnes ou soi-même.

**L'armement du pistolet d'abattage ne doit être réalisé que tout de suite avant l'inflammation (actionnement du levier de déclenchement) !**



Le pistolet ne doit pas être tenu au niveau de la gueule. De manière générale, ne tenez jamais l'extrémité inférieure du pistolet (d'où sort la cheville percutante) contre votre corps, même pas pour examiner d'éventuels défauts.

**Les pistolets d'abattage chargés qui ne sont pas voués à être immédiatement déclenchés, doivent être déchargés !**

## 6.3 Tir

Dans le cadre d'une procédure d'étourdissement, le pistolet doit être pris de manière sûre avec les deux mains. La main-guide se trouve alors à proximité du pontet. La main-support se trouve en dessous. Approchez ensuite la culasse du crâne de l'animal avec calme et précaution, puis appliquez-la fermement contre le crâne de l'animal et tirez immédiatement. Pour déclencher, appuyez à fond sur le levier de déclenchement avec un ou deux doigts. La cheville percutante se déclenche et étourdit l'animal.

Les illustrations au chapitre 6.5 indiquent les points sur lesquels le pistolet d'abattage doit être appliqué chez les différentes espèces animales.

Le pistolet d'abattage doit être appliqué sur le point d'étourdissement optimal de la voûte crânienne pour l'espèce concernée, en veillant à le placer le plus perpendiculairement possible. Chez les porcs d'engraissement, le pistolet d'abattage doit être appliqué avec un angle de 25° vers le bas par rapport à la ligne verticale. Le point de percussion optimal empêche le coincement de la cheville percutante dans le crâne.



**Évitez impérativement les tirs d'essai en l'air.**

**Effectuez toujours les tirs d'essai uniquement contre des surfaces en bois bien fixées et suffisamment résistantes (équarri min. 10 cm x 10 cm).**



**En cas de défaillance de la munition, le mécanisme de déclenchement** doit être à nouveau actionné. Dans le cas où aucune inflammation ne se produit, patientez 30 secondes environ, puis dévissez entièrement la tête et retirez la munition avec prudence au moyen du levier de déclenchement.



**Le percuteur ne doit pas être armé.**

## Contrôle du percuteur

Lorsque la tête est dévissée, il convient de s'assurer que la pointe du percuteur ne dépasse pas de la tête, sans quoi une inflammation prématurée risque de se produire lors du revissage. Dans le cas où le percuteur est défectueux, celui-ci doit être entièrement remplacé. Pour ce faire, le percuteur peut être commandé sous forme de kit complet.



Les travaux de réparation doivent être effectués uniquement par le fabricant ou tout mandataire de ce dernier, à moins que l'utilisateur ne monte que des pièces de rechange recommandées par le fabricant dans le cadre de ses procédures de maintenance (voir Chapitre 13.2 - Accessoires et listes des pièces de rechange).



### 6.4 Retrait de la cartouche d'étourdissement usagée

Après avoir dévissé la tête, la cartouche d'étourdissement peut être en principe facilement retirée avec les doigts. Dans le cas où la cartouche d'étourdissement est coincée, celle-ci peut être retirée à l'aide de l'extracteur (crochet) situé à l'extrémité du levier de déclenchement, en l'accrochant dans la rainure au niveau de la pièce intermédiaire (chambre).

La chambre doit ensuite être immédiatement nettoyée à l'aide de la petite brosse, afin de retirer les résidus de poudre et autres saletés.

## 6.5 Points d'application pour les différentes espèces animales

Chez les bœufs, le point d'application du pistolet d'abattage se situe 1 à 3 cm au-dessus du centre du point de croisement de la ligne allant du centre de la corne droite / racine virtuelle de la corne droite au centre de l'œil gauche avec la ligne allant du centre de la corne gauche / racine virtuelle de la corne gauche au centre de l'œil droit. Plus l'animal est âgé, plus le point d'application est haut. Le pistolet doit être appliqué perpendiculairement au front.



Les races à viande, les animaux de croisement, les grosses truies et les gros verrats ainsi que les animaux présentant des poids vifs élevés supérieurs à 650 kg doivent être étourdis avec le modèle Bullen Blitz !



Point et angle d'application chez les **animaux lourds** avec le modèle Bullen Blitz :

En présence de cornes, le point d'application se situe env. 1 à 3 cm au-dessus du point de croisement virtuel de la ligne allant du centre de la corne gauche au centre de l'œil droit avec la ligne allant du centre de la corne droite au centre de l'œil gauche.

En l'absence de cornes, le point d'application est déterminé en fonction de la racine « virtuelle » de la corne.

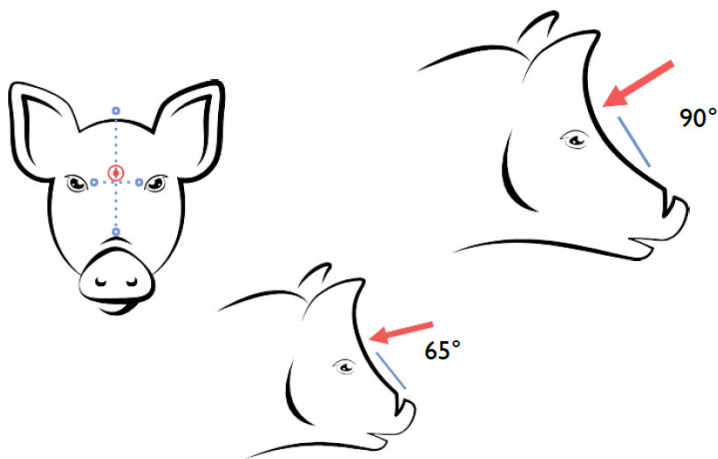
Chez les animaux présentant une crête osseuse prononcée le long de la ligne médiane du front, le point d'application doit être déplacé de 1 cm sur le côté.

L'angle d'application du pistolet d'abattage chez les bœufs est perpendiculaire au front ; veillez à appliquer le pistolet d'abattage bien fermement !

Chez les races présentant une importante pilosité frontale, il est nécessaire de retirer ces poils !

Chez **les grosses truies et les gros verrats** présentant un front / museau retroussé droit, le pistolet d'abattage doit être appliqué à la perpendiculaire. Le point d'application se situe au milieu, env. 2 à 3 cm au-dessus de la ligne virtuelle reliant les centres des yeux (< 150 kg = 2 cm au-dessus ; > 150 kg = 3 cm au-dessus).

Chez **les porcs d'engraissement** présentant une tête cunéiforme, le point d'application se situe env. 1 cm au-dessus de la ligne reliant les centres des yeux, en direction de la racine extérieure des oreilles. L'angle d'application est de 65 degrés environ.

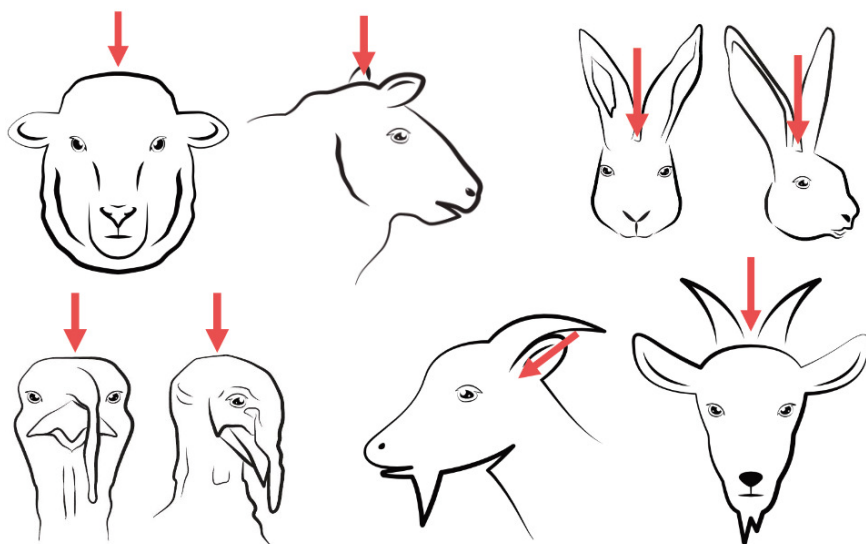


Remarque : Le pistolet à tige perforante chez les porcs est une méthode alternative et ne doit donc être utilisée qu'en cas d'échec de la méthode d'étourdissement agréée et en cas d'abattage à domicile !

Les **chevaux** doivent être étourdis en positionnant le pistolet perpendiculairement au front, au niveau du point de croisement de la ligne allant du centre de l'œil droit au milieu de l'oreille gauche avec la ligne allant du centre de l'œil gauche au milieu de l'oreille droite.



Les **chèvres et moutons** avec cornes doivent être étourdis en positionnant le pistolet directement derrière les cornes ou la crête osseuse. Le point d'application chez les **moutons sans corne** se trouve au point le plus haut du crâne. Le tir doit être effectué en positionnant le pistolet droit vers le bas.



Il est impérativement nécessaire d'immobiliser la tête. Pour cela, il suffit de soutenir la mâchoire inférieure avec la main ou de plaquer la gorge contre un mur.

Le pistolet à tige perforante à lui seul n'est en aucun cas une méthode de mise à mort ! La mort de l'animal ne peut être provoquée que si des régions vitales du tronc cérébral (respiration, pression sanguine, fréquence cardiaque) sont détruites. Afin de garantir la mort de l'animal, l'animal étourdi par le pistolet à tige perforante doit être quoi qu'il en soit dessaigné dans les 60 secondes suivant le tir.

Le pistolet à tige perforante a pour but un étourdissement approprié avant la saignée !

Un étourdissement suffisant ne peut être garanti qu'en cas d'application exacte du dispositif d'étourdissement. L'animal doit être immobilisé ; la tête de l'animal avant tout doit être placée et fixée dans une position permettant une application et un maniement sans problème du pistolet.



Étant donné que la tige perforante n'est pas entièrement rétractée après le tir, celle-ci peut rester coincée dans le crâne lorsque l'animal s'effondre.



Toute la procédure doit être réalisée avec autant de calme que possible afin d'éviter tout stress et toute douleur à l'animal !

## 6.6 Signes d'un bon effet étourdissant

- » Effondrement immédiat de l'animal
- » Durant la phase immobile, cou tendu, jambes repliées sous le ventre, puis étirement progressif, aucune tentative de se lever
- » Durant la phase suivante de convulsion, mouvements pantelants non coordonnés
- » Yeux fixes, pupilles dilatées
- » Absence de réflex pupillaire et cornéen (aucun battement de cils lors de l'effleurement des cils ou de la cornée)
- » Absence de mouvements respiratoires au niveau du museau, de la gueule ou du tronc

### Au bout de 60 secondes :

- » Absence de mouvements
- » Langue pendante hors de la gueule
- » Queue et oreilles molles
- » Ligne de dos droite (en cas de saignée en position suspendue)

Pour obtenir de plus amples informations, nous vous recommandons de consulter le site Internet de l'institut BSI Schwarzenbek :



[http://www.bsi-schwarzenbek.de/Dokumente/bsi%20StandardsBetaeubungseffektivitaet\\_Rd\\_Sw\\_Sf%209\\_2020.pdf](http://www.bsi-schwarzenbek.de/Dokumente/bsi%20StandardsBetaeubungseffektivitaet_Rd_Sw_Sf%209_2020.pdf)

## 7. Dépannage

### LA CARTOUCHE PROPULSIVE NE S'ALLUME PAS

Patientez 30 secondes environ. Ensuite, dévissez et ouvrez la tête avec précaution en la tournant vers la gauche (2 tours env.). Retirez la cartouche qui ne s'est pas allumée et remplacez-la par une neuve.

Avant d'introduire une nouvelle cartouche, contrôlez le percuteur. Il se peut notamment que la pointe du percuteur soit déformée ou encrassée.

Toutefois, l'origine de la panne se trouve le plus souvent dans la cartouche propulsive. L'humidité peut conduire à une panne totale ou une performance nettement réduite. Vérifiez l'absence de traces de corrosion sur la cartouche propulsive, contrôlez l'impact de la pointe du percuteur sur l'amorce.

#### **En cas de doute :**

Renvoyez impérativement le pistolet d'abattage à la société turbocut Jopp GmbH à des fins de contrôle.

### LA CHEVILLE PERCUTANTE NE PÉNÈTRE PAS ASSEZ PROFONDÉMENT

Vérifiez que la charge de cartouche propulsive choisie est adaptée ou que le pistolet n'est pas fortement encrassé à l'intérieur. En cas d'encrassement, nettoyez le pistolet en profondeur. La cheville percutante doit pouvoir légèrement aller et venir après avoir retiré le ressort à cheville percutante et le tampon en caoutchouc. En faisant rouler la cheville percutante sur une surface plane, vous pouvez vérifier si la cheville percutante est tordue.

Tenez le pistolet d'abattage en position verticale, en veillant à orienter l'orifice de sortie vers le bas. La cheville percutante doit encore se trouver à l'intérieur de la douille avec un retrait de 4 mm. Si celle-ci se déplace jusqu'au bord de l'orifice de sortie ou qu'elle sort, le tampon en caoutchouc et le ressort à cheville percutante doivent être immédiatement remplacés (kit d'usure). Un mouvement d'esquive de l'animal ou une mauvaise immobilisation de la tête de l'animal peut conduire à un mauvais tir.

### LA CHEVILLE PERCUTANTE NE REVIENT PAS EN ARRIÈRE

Dans certains cas, la cheville percutante peut se coincer dans le crâne d'un animal. Une fois retirée et si besoin nettoyée, la cheville doit être réintroduite dans la douille. Si cela s'avère impossible, il se peut que la cheville soit tordue (essai de roulement). Il se peut également que le pistolet soit encrassé (voir Chapitre 9). De même, il se peut que le ressort à cheville percutante (le modèle Bullen Blitz n'a pas de ressort) et/ou le tampon en caoutchouc soient usés. Le pistolet nécessite un entretien. Les composants doivent être remplacés (kit d'usure).

## LE RESSORT À CHEVILLE PERCUTANTE ET LE TAMPON EN CAOUTCHOUC S'USENT TRÈS VITE

L'usage de cartouches d'étourdissement plus puissantes que ce qui est recommandé en est souvent la cause. De même, ce problème peut survenir également en cas d'utilisation de munitions non adaptées. Utilisez des cartouches adaptées à l'espèce animale.

## LE LEVIER DE DÉCLENCHEMENT NE PEUT PLUS ÊTRE ACTIONNÉ

Le ressort-bague a tourné. L'orifice du ressort-bague doit toujours faire face au levier de déclenchement. Le mécanisme de déclenchement est défectueux ou le levier de déclenchement est déformé. Renvoyez immédiatement le pistolet à des fins de contrôle.

## 8. Maintenance et entretien

Le pistolet d'abattage doit être contrôlé au moins une fois au début des travaux et si nécessaire être soigneusement nettoyé plusieurs fois par jour afin de retirer les résidus de poudre et d'éviter tout phénomène de corrosion. Dans certains cas, ces résidus et phénomènes peuvent conduire à des dysfonctionnements et des endommagements. Tout défaut constaté doit être immédiatement réparé. Lors de toute procédure de nettoyage, observez les réglementations applicables concernant les substances et matières dangereuses, notamment en matière d'étiquetage et d'instruction. Les travaux de maintenance et de réparation ne doivent être effectués que par des personnes qualifiées, mandatées et formées à cet effet !

L'utilisation de pièces d'origine s'impose toujours afin de garantir la sécurité du pistolet !

## Procédure de maintenance et d'entretien

- » Utilisez une protection pour les mains (prévention contre les réactions de contact).
- » Dévissez la tête à l'état déchargé.
- » Dévissez la culasse.
- » Retirez le ressort à cheville percutante (uniquement sur les modèles Blitz Kerner et Kleiner Blitz), le tampon en caoutchouc et la cheville percutante.



La paroi intérieure de la douille, la cheville percutante, le trou de la pièce intermédiaire, l'extérieur du pistolet d'abattage, sans oublier les autres pièces, doivent être soigneusement nettoyés à l'aide des brosses jointes à visser sur l'écouvillon. Les saletés et dépôts grossiers doivent être préalablement ramollis à l'aide d'une huile de nettoyage appropriée (p. ex. Ballistol). La cheville percutante doit être inspectée avec soin afin de s'assurer de l'absence de toute trace de corrosion, car la rouille réduit la force de percussion et peut conduire à un phénomène de fragilisation ou fissuration. Dans le cas où la cheville percutante est corrodée, celle-ci doit être remplacée.

Les pièces séchées doivent être légèrement lubrifiées avec une huile d'entretien. Veillez à tenir le tampon en caoutchouc à l'écart de toute huile. Inspectez le tampon en caoutchouc et le ressort à cheville percutante afin de vous assurer de l'absence de toute trace d'endommagement ou d'usure.

**Après chaque nettoyage sur les modèles Kleiner Blitz et Blitz Schlag, il est vivement recommandé de changer la position du tampon en caoutchouc afin de garantir une durée de vie maximale.**

Remplacez la cheville percutante, le tampon en caoutchouc et le ressort à cheville percutante en veillant bien à respecter cet ordre, puis vissez la culasse à fleur sur la douille. La cheville percutante ne doit pas dépasser de la culasse. De même, il est recommandé de nettoyer la tête à l'état démonté à l'aide d'une huile de nettoyage, puis de la lubrifier légèrement à l'aide d'une huile d'entretien.

Pour vous assurer du bon fonctionnement du pistolet, il vous suffit d'introduire l'écouvillon fourni dans la pièce intermédiaire vide et de pousser la cheville percutante en dehors contre la pression du ressort (uniquement sur les modèles BK et KB). La cheville percutante doit alors apparaître au niveau de l'extrémité inférieure du pistolet, puis disparaître complètement après le retrait de l'écouvillon. Le logement de cartouche doit être également nettoyé. Pour cela, vous devez utiliser la petite brosse.

## 9. Élimination / mise au rebut

Les pistolets d'abattage Blitz de la société turbocut Jopp GmbH sont majoritairement fabriqués à partir de matériaux recyclables.

En recyclant certaines pièces et matières premières, vous apportez une importante contribution à la protection de l'environnement.

Le recyclage présuppose un tri des matériaux conforme. Afin de garantir un tel tri, démontez le pistolet dans la mesure où un démontage sans outil spécial est possible.

Rapprochez-vous de vos autorités locales si vous souhaitez recevoir des informations concernant les points de collecte à proximité de chez vous.

Veuillez éliminer toutes les pièces du pistolet d'abattage de sorte à prévenir tout risque pour la santé et l'environnement.

### Remarque concernant les cartouches non déclenchées :

Ces cartouches doivent faire l'objet d'une élimination conforme aux règles de l'art ou être renvoyées au fabricant.

## Désassemblage des pièces individuelles

Composant	Matériau principal	Recyclage
Tampon en caoutchouc	Élastomère	Déchets ménagers
Poignée du levier de déclenchement	Plastique	Recyclage plastique
Tous les autres composants	Acier	Ferrailles

Même si l'élimination est confiée à une entreprise spécialisée agréée, l'exploitant d'un pistolet d'abattage doit s'assurer de la conformité de la procédure !



## 10. Caractéristiques techniques

Caractéristiques / Modèle	Blitz Kerner	Bullen Blitz	Kleiner Blitz	Blitz Schlag
Référence	3071014	3071008	3071009	3071010
Désignation brève	BK-014	BB-008	KB-009	BS-010
Type de pénétration	pénétrant	pénétrant	pénétrant	non pénétrant
Longueur de sortie cheville percutante	env. 82 mm	env. 122 mm	env. 52 mm	env. 10 mm
Retrait du boulon (automatique)	oui	non	oui	oui
Poids	2,21 kg	2,45 kg	2,23 kg	2,25 kg
Longueur du pistolet désarmé	330 mm	370 mm	330 mm	330 mm
Diamètre de la douille	40 mm			
Fréquence maximale de tirs	17 tirs par heure			
Cartouches, calibre	9 x 17 mm - percussion centrale			
Charge	1,2,3,4 *	4*	1*	1*

\* ) 1 = cartouche verte, 2 = cartouche jaune, 3 = cartouche bleue, 4 = cartouche rouge

Mesure acoustique pour les machines à enfoncer les fixations (méthode d'expertise) selon la norme EN 12549:1999+A1:2008 ; cartouche rouge (460 mg de poudre propulsive)	
Niveau de pression acoustique surfacique	98 dB(A)
Niveau de pression acoustique d'émission au poste de travail (max. 17 tirs/h)	82 dB(A)
Niveau de puissance acoustique	111 dB(A)
Niveau de pression acoustique de crête	139 dB(A)

Paramètres clés selon la norme 1099/2009/CE Vitesse $\pm 2$ m/s et énergie résultante pour les cartouches				
Cartouche	Blitz Kerner	Bullen Blitz	Kleiner Blitz	Blitz Schlag
Vert	42 m/s - 185 J		42 m/s - 185 J	20 m/s - 50 J
Jaune	46 m/s - 222 J			
Bleu	47 m/s - 232 J			
Rouge	49 m/s - 252 J	53 m/s - 323 J		

Mesure vibratoire avec cartouche rouge (460 mg) selon les normes DIN EN ISO 5349-1, 20643 et DIN ISO/TS 15694 et 8662-11	
Total vibrations avec 17 tirs/h	2,5 m/s <sup>2</sup>

## 11. Contrôle et renouvellement de contrôle

En vertu du *Betriebssicherheitsverordnung* (Ordonnance allemande portant sur la sécurité opérationnelle), l'exploitant d'un pistolet d'abattage doit remettre le pistolet au fabricant ou mandataire de ce dernier à des fins de contrôle **avant l'expiration d'un délai de 2 ans fin de mois**, et immédiatement en cas d'importants défauts de fonctionnement.

Le délai jusqu'au premier contrôle court à compter de la remise du pistolet d'abattage à l'exploitant.

Le commencement du délai doit être attesté au moyen d'un avis de réception que le fabricant ou distributeur doit joindre à chaque pistolet d'abattage lors de la remise à l'exploitant. L'exploitant ou le distributeur peut également remplir le formulaire correspondant figurant à la dernière page de ce mode d'emploi à titre de preuve.

## 12. Garantie

La société turbocut Jopp GmbH garantit l'absence de tout défaut de matériau et de fabrication sur ses pistolets d'abattage. Cette garantie s'applique à condition que le pistolet soit correctement utilisé, manipulé, entretenu et nettoyé, conformément à cette traduction du mode d'emploi original allemand, et à condition que son entité technique soit préservée.

Autrement dit, seuls des consommables, accessoires et pièces de rechange d'origine ou autres produits de qualité similaire doivent être utilisés avec le pistolet d'abattage.

Cette garantie couvre la réparation gratuite ou le remplacement gratuit des pièces défectueuses tout au long de la durée de vie du pistolet. Cette garantie ne couvre pas les pièces soumises à un phénomène d'usure normale, comme par exemple le tampon en caoutchouc et/ou le ressort à cheville percutante.

Toutes les réclamations dépassant le cadre de cette garantie sont exclues dans la mesure où aucune réglementation nationale et internationale contraignante ne s'y oppose. Plus particulièrement, la société turbocut Jopp GmbH ne saurait être tenue responsable de dommages résultants ou consécutifs d'un vice, d'une perte ou de coûts directs ou indirects en lien avec l'utilisation du pistolet d'abattage, pour quelque but que ce soit. En outre, elle n'accorde aucune garantie tacite quant à l'utilisation ou l'adéquation pour une finalité précise.

En cas de défaut, le pistolet d'abattage ou les pièces concernées doivent être immédiatement renvoyés au fabricant ou mandataire de ce dernier à des fins de réparation, d'échange ou de remplacement.

La présente déclaration de garantie constructeur couvre toutes les obligations de garantie de la société turbocut Jopp GmbH sur les pistolets d'abattage Blitz et remplace toutes les déclarations précédentes ou simultanées ainsi que tous les accords écrits ou verbaux concernant les garanties.

### Homologation C.I.P.

Les pistolets d'abattage Blitz de la société turbocut Jopp GmbH sont homologués et certifiés. Par conséquent, le pistolet est pourvu d'un numéro d'agrément PTB et enregistré auprès de l'organisme mentionné sous la référence DE-17-MARLIV18-PTB01.

Ainsi, la société turbocut Jopp GmbH garantit la conformité de tous les pistolets d'abattage avec le type approuvé.

Les vices et défauts inadmissibles constatés lors de l'utilisation doivent être signalés au chef responsable de l'autorité d'agrément (PTB) ainsi qu'au bureau de la Commission internationale permanente (C.I.P.).

# 13. Annexe

## 13.1 Schémas des pistolets d'abattage

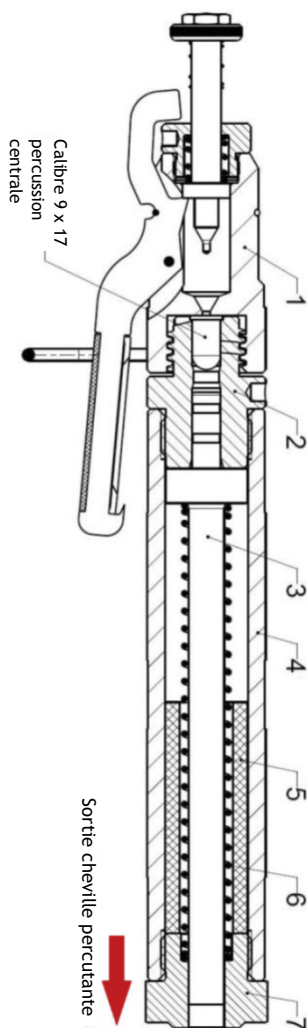


Fig. : Pistolet d'abattage  
Blitz Kerner (armé)

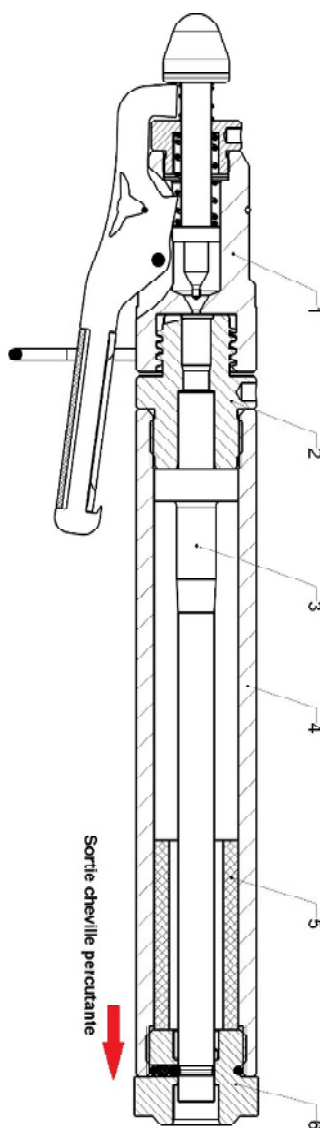


Fig. : Pistolet d'abattage  
Bullen Blitz (non armé)



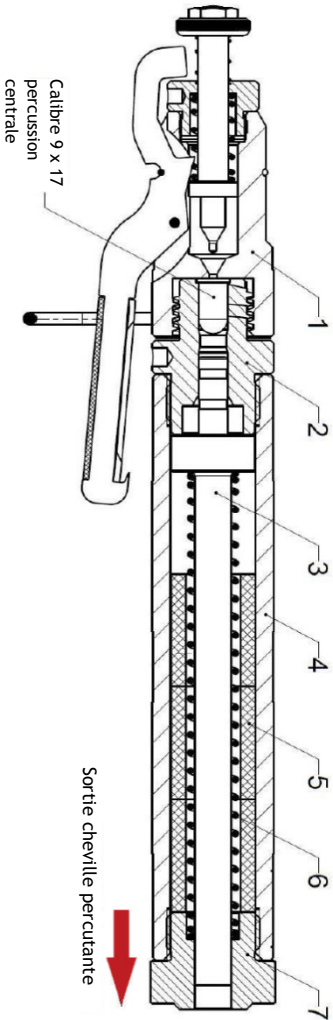


Fig. : Pistolet d'abattage  
Kleiner Blitz (désarmé)

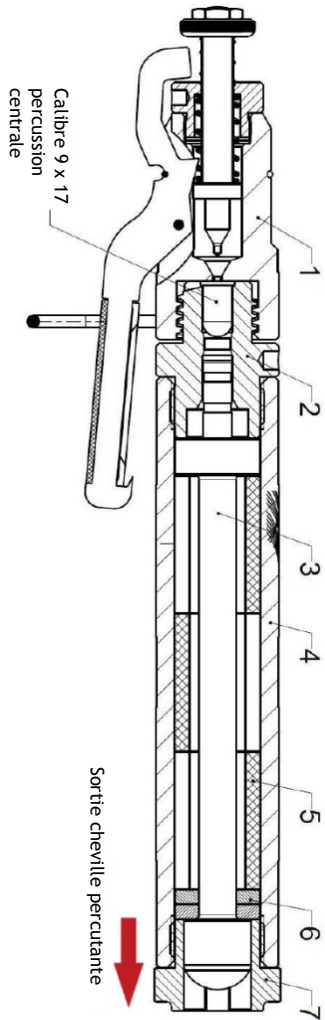


Fig. : Pistolet d'abattage  
Blitz Schlag (désarmé)

## 13.2 Accessoires et pièces de rechange

Dans ce chapitre, vous trouverez les accessoires compatibles et les désignations des pièces de rechange des pistolets d'abattage illustrés au chapitre 13.1.

Liste des pièces de rechange pour le pistolet d'abattage Blitz Kerner - Réf. : 3071014		
Position	Désignation	Réf.
1	Tête complète	3080260*
2	Pièce intermédiaire (noire)	3080261*
3	Cheville percutante	3080225*
4	Douille	3080282
5	Tampon en caoutchouc	3086088*
6	Ressort à cheville percutante	3086093*
7	Culasse	3080157*

Les références portant le symbole \* sont disponibles sous forme de pièces de rechange ou de kit d'usure.

Liste des pièces de rechange pour le pistolet d'abattage Bullen Blitz - Réf. : 3071008		
Position	Désignation	Réf.
1	Tête complète	3080325*
2	Pièce intermédiaire (noire)	3080300
3	Cheville percutante	3080272*
4	Douille	3080288
5	Tampon en caoutchouc	3080271*
6	Culasse complète	3080279*

**Liste des pièces de rechange pour le pistolet d'abattage Kleiner Blitz -  
Réf. : 3071009**

Position	Désignation	Réf.
1	Tête complète	3080260*
2	Pièce intermédiaire (verte)	3080251*
3	Cheville percutante	3080225*
4	Douille	3080286
5	Tampon en caoutchouc (x 3)	3080270*
6	Ressort à cheville percutante	3086093*
7	Culasse	3080157*





**Liste des pièces de rechange pour le pistolet d'abattage Blitz Schlag -  
Réf. : 3071010**

Position	Désignation	Réf.
1	Tête complète	3080260*
2	Pièce intermédiaire (verte)	3080251*
3	Cheville percutante	3080254*
4	Douille	3080284
5	Tampon en caoutchouc (x 3)	3080290*
6	Entretoise (x 2)	3080291*
7	Culasse	3080253*

Vous pouvez commander les accessoires suivants sur notre boutique en ligne :

Désignation	Réf.
Percuteur complet	3080222
Kit de nettoyage	3080231
Kit d'usure Blitz Kerner	3080228
Kit d'usure Bullen Blitz	3080271
Kit d'usure Kleiner Blitz	3080277
Kit d'usure Blitz Schlag	3080292
Traduction du mode d'emploi original allemand (version papier sur demande)	3080308

Vous pouvez également commander les cartouches d'étourdissement suivantes sur notre boutique en ligne :

	Désignation	Réf.
	Cartouche d'étourdissement verte (charge faible)	3072002
	Cartouche d'étourdissement jaune (charge moyenne)	3072001
	Cartouche d'étourdissement bleue (charge puissante)	3072004
	Cartouche d'étourdissement rouge (charge ultra-puissante)	3072003



**Retrouvez de plus amples informations sur**  
**[www.turbocut.de](http://www.turbocut.de)**

Pour obtenir de plus amples informations, scannez le code QR ci-contre :

## 14. Déclarations de conformité

### Déclaration de conformité pour le pistolet d'abattage Blitz Kerner (**Traduction**)

#### Déclaration de conformité CE pour Blitz Kerner (Traduction)

Nous, le fabricant, déclarons par la présente

turbocut Jopp GmbH  
Donsenhaus 4  
D-97616 Bad Neustadt  
Téléphone: +49 (0) 9771/9105-328  
Fax: +49 (0) 9771/9105-368  
Internet: [www.schussapparate.de](http://www.schussapparate.de)  
E-Mail: [info@turbocut.de](mailto:info@turbocut.de)

que le pistolet d'abattage portant le numéro de série indiqué sur l'appareil pour la série **BK-014** et que nous avons fabriqué est conforme à directive CE suivante

2006/42/CE Directive 2006/42/CE du Parlement européen et du Conseil du 17 mai 2006 relative aux machines et modifiant la directive 95/16/CE (refonte) (1)

L'organisme notifié pour l'examen CE de type est:

Physikalisch Technische Bundesanstalt  
Bundesallee 100  
D-38116 Braunschweig

Numéro d'identification de l'organisme notifié: 0102  
Attestation d'examen CE: DE-17-MARLIV18-PTB01

Au cours de la fabrication du produit, les normes harmonisées suivantes ont été appliquées conformément à la directive prévu à l'article 7, paragraphe 2:

Norme ISO 12100:2011-03 Sécurité des machines - Notions fondamentales - Évaluation et atténuation des risques (ISO 12100:2010)

la personne mandatée par turbocut Jopp GmbH pour établir la documentation technique est:

M.  
Dr. Hubert P. Büchs  
Donsenhaus 4  
D-97616 Bad Neustadt

  
Dr. Hubert P. Büchs  
Associé gérant

Bad Neustadt, le 22/03/2018

# Déclaration de conformité pour le pistolet d'abattage Bullen Blitz (Traduction)

## Déclaration de conformité CE pour Bullen Blitz (Traduction)

Nous, le fabricant, déclarons par la présente

turbocut Jopp GmbH  
Donsenhaus 4  
D-97616 Bad Neustadt  
Téléphone: +49 (0) 9771/9105-328  
Fax: +49 (0) 9771/9105-368  
Internet: [www.schussapparate.de](http://www.schussapparate.de)  
E-Mail: [info@turbocut.de](mailto:info@turbocut.de)

que le pistolet d'abattage portant le numéro de série indiqué sur l'appareil pour la série **BB-008** et que nous avons fabriqué est conforme à directive CE suivante

2006/42/CE Directive 2006/42/CE du Parlement européen et du Conseil du 17 mai 2006 relative aux machines et modifiant la directive 95/16/CE (refonte) (1)

L'organisme notifié pour l'examen CE de type est:

Physikalisch Technische Bundesanstalt  
Bundesallee 100  
D-38116 Braunschweig

Numéro d'identification de l'organisme notifié: 0102  
Attestation d'examen CE: DE-17-MARLIV18-PTB01

Au cours de la fabrication du produit, les normes harmonisées suivantes ont été appliquées conformément à la directive prévu à l'article 7, paragraphe 2:

Norme ISO 12100:2011-03 Sécurité des machines - Notions fondamentales - Évaluation et atténuation des risques (ISO 12100:2010)

la personne mandatée par turbocut Jopp GmbH pour établir la documentation technique est:

M.  
Dr. Hubert P. Büchs  
Donsenhaus 4  
D-97616 Bad Neustadt

  
Dr. Hubert P. Büchs  
Associé gérant

Bad Neustadt, le 22/03/2018

# Déclaration de conformité pour le pistolet d'abattage Blitz Schlag (Traduction)

## Déclaration de conformité CE pour Blitz Schlag (Traduction)

Nous, le fabricant, déclarons par la présente

turbocut Jopp GmbH  
Donsenhaus 4  
D-97616 Bad Neustadt  
Téléphone: +49 (0) 9771/9105-328  
Fax: +49 (0) 9771/9105-368  
Internet: [www.schussapparate.de](http://www.schussapparate.de)  
E-Mail: [info@turbocut.de](mailto:info@turbocut.de)

que le pistolet d'abattage portant le numéro de série indiqué sur l'appareil pour la série **BS-010** et que nous avons fabriqué est conforme à directive CE suivante

2006/42/CE Directive 2006/42/CE du Parlement européen et du Conseil du 17 mai 2006 relative aux machines et modifiant la directive 95/16/CE (refonte) (1)

L'organisme notifié pour l'examen CE de type est:

Physikalisch Technische Bundesanstalt  
Bundesallee 100  
D-38116 Braunschweig

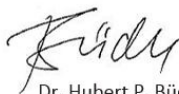
Numéro d'identification de l'organisme notifié: 0102  
Attestation d'examen CE: DE-17-MARLIV18-PTB01

Au cours de la fabrication du produit, les normes harmonisées suivantes ont été appliquées conformément à la directive prévu à l'article 7, paragraphe 2:

Norme ISO 12100:2011-03 Sécurité des machines - Notions fondamentales - Évaluation et atténuation des risques (ISO 12100:2010)

la personne mandatée par turbocut Jopp GmbH pour établir la documentation technique est:

M.  
Dr. Hubert P. Büchs  
Donsenhaus 4  
D-97616 Bad Neustadt



Dr. Hubert P. Büchs  
Associé gérant

Bad Neustadt, le 22/03/2018

# Déclaration de conformité pour le pistolet d'abattage Kleiner Blitz (Traduction)

## Déclaration de conformité CE pour Kleiner Blitz (Traduction)

Nous, le fabricant, déclarons par la présente

turbocut Jopp GmbH  
Donsenhaus 4  
D-97616 Bad Neustadt  
Téléphone: +49 (0) 9771/9105-328  
Fax: +49 (0) 9771/9105-368  
Internet: [www.schussapparate.de](http://www.schussapparate.de)  
E-Mail: [info@turbocut.de](mailto:info@turbocut.de)

que le pistolet d'abattage portant le numéro de série indiqué sur l'appareil pour la série **KB-009** et que nous avons fabriqué est conforme à directive CE suivante

2006/42/CE Directive 2006/42/CE du Parlement européen et du Conseil du 17 mai 2006 relative aux machines et modifiant la directive 95/16/CE (refonte) (1)

L'organisme notifié pour l'examen CE de type est:

Physikalisch Technische Bundesanstalt  
Bundesallee 100  
D-38116 Braunschweig

Numéro d'identification de l'organisme notifié: 0102  
Attestation d'examen CE: DE-17-MARLIV18-PTB01

Au cours de la fabrication du produit, les normes harmonisées suivantes ont été appliquées conformément à la directive prévu à l'article 7, paragraphe 2:

Norme ISO 12100:2011-03 Sécurité des machines - Notions fondamentales - Évaluation et atténuation des risques (ISO 12100:2010)

la personne mandatée par turbocut Jopp GmbH pour établir la documentation technique est:

M.  
Dr. Hubert P. Büchs  
Donsenhaus 4  
D-97616 Bad Neustadt

  
Dr. Hubert P. Büchs  
Associé gérant

Bad Neustadt, le 22/03/2018



# 15. Notes



## 16. Remarque importante concernant l'avis de réception

L'exploitant d'un pistolet d'abattage doit remettre le pistolet au fabricant ou mandataire de ce dernier à des fins de contrôle avant l'expiration d'un délai de 2 ans fin de mois, et immédiatement en cas d'importants défauts de fonctionnement.

Le délai jusqu'au premier contrôle court à compter de la remise du pistolet d'abattage à l'exploitant. Le commencement du délai doit être attesté au moyen d'un avis de réception (voir au dos) que le fabricant doit joindre à chaque pistolet d'abattage lors de la remise à l'exploitant.

Afin de ne pas rater la date du premier contrôle, nous vous recommandons de conserver cet avis soigneusement avec vos échéanciers.

Le présent mode d'emploi doit être strictement respecté et doit être conservé à proximité du pistolet d'abattage tout au long de la durée d'utilisation de ce dernier.



**Il est interdit d'entreprendre des modifications de quelque nature que ce soit sur le pistolet d'abattage !**

**Ne maniez jamais le pistolet en votre direction ou en direction d'autres personnes !**

**Le pistolet et les cartouches d'étourdissement doivent être conservés au sec et être stockés de manière à empêcher toute mise en service ou utilisation non autorisée !**

### **Fabricant :**

turbocut Jopp GmbH  
D-97616 Bad Neustadt an der Saale

### **Contact :**

turbocut Jopp GmbH  
Donsenhaus 4  
D-97616 Bad Neustadt an der Saale  
Téléphone : +49 (0) 9771 / 9105-328  
Fax : +49 (0) 9771 / 9105-368  
E-mail : [info@turbocut.de](mailto:info@turbocut.de)  
Site Internet : [www.turbocut.de](http://www.turbocut.de)



Accédez directement à  
notre boutique en ligne  
[www.turbocut.de](http://www.turbocut.de)

en scannant tout  
simplement ce code QR

# Avis de réception

Cet avis vous servira de preuve de commencement du délai de contrôle avant renouvellement selon les indications du fabricant.

Si votre distributeur ne l'a pas fait, veuillez reporter les indications nécessaires du bon de livraison ou de la facture sur cet avis.

Le pistolet d'abattage Blitz de la société Turbocut Jopp GmbH

du modèle	
portant le numéro de pistolet	
a été remis le	
par la société / le distributeur	
à	
avec le numéro de ticket / facture	

.

Échéancier des contrôles	
1	
2	
3	
4	
5	

---

Société / distributeur, date, signature, év. cachet du distributeur