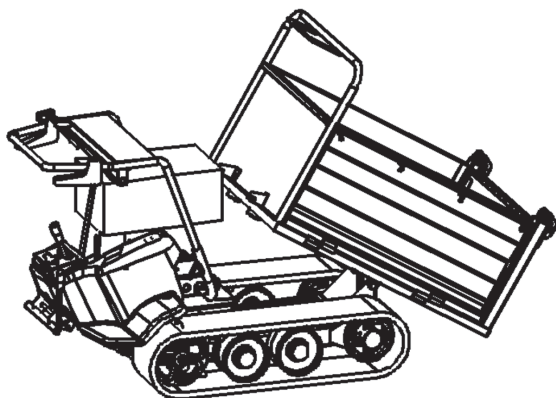


CARRETILLA ORUGAS (OR7320)

MANUAL DE USO Y MANTENIMIENTO

ES



ALNOVA[®]

Millasur, SL

Rúa Eduardo Pondal nº 23. P.I. Sigüeiro. 15688 Oroso. A Coruña. España

www.millasur.com

INFORMACIÓN DE SEGURIDAD

Preste atención a la información proporcionada en este manual y en el aparato por su seguridad y la de otros.

Preste especial atención a los encabezamientos que se muestran a continuación:

Peligro!: Esta marca indica las instrucciones que debe seguir para prevenir accidentes que podrían tener como consecuencia daños personales graves o incluso la muerte

¡Advertencia!: Esta marca indica las instrucciones que debe seguir para prevenir la posibilidad de daño al aparato o muerte del usuario.

¡Precaución!: Esta marca indica las instrucciones que debe seguir para prevenir la posibilidad de daño al aparato o al usuario.

¡Sugerencia!: Llamada de atención o comentario

Uso de la máquina

Esta máquina está diseñada para transportes de poca distancia. Cualquier otro uso o cualquier cambio en la máquina, invalidará la garantía.

Para asegurar que su máquina proporcione los mejores resultados, lea atentamente las normas de uso y seguridad antes de utilizarla.

Complementos

No.	Pieza	Cantidad
1	Manual de instrucciones para el producto	1
2	Manual de instrucciones para el motor	1
3	Llave para la bujía	1
4	Destornillador	1
5	Llave de boca fija 8-10	1
6	Llave de boca fija 12-14	1
7	Llave de boca fija 13-15	1
8	Embudo	1
9	Tubo para combustible	1



Nota: Las ilustraciones y especificaciones incluidas en este manual pueden variar según las normativas vigentes en su país y pueden ser modificadas por el fabricante sin previo aviso.



Precaución: Todos los derechos reservados. Está prohibida la reproducción, reimpresión o uso del presente manual sin el permiso previo del fabricante.

CONTENIDO

UNO.	SEGURIDAD
	1.1 Antes de conducir 1.2 Manejo 1.3 Precauciones de carga 1.4 Estacionamiento 1.5 Inspecciones
DOS.	INFORMACIÓN SOBRE LA PLACA
TRES.	LOCALIZACIÓN DE PIEZAS Y SU FUNCIÓN
CUATRO.	MANEJO
	4.1 Preparaciones 4.2 Arranque 4.3 Manejo 4.4 Cambio de velocidad 4.5 Aparcamiento
CINCO.	MANTENIMIENTO Y REPARACIÓN
	5.1 Comprobaciones 5.2 Equipo de desplazamiento 5.3 Ajustes de la oruga 5.4 Ajustes de la correa en V 5.5 Ajustes de los frenos 5.6 Ajustes del mecanismo de viraje
SEIS.	SOLUCIÓN DE PROBLEMAS
	6.1 Mecanismo de desplazamiento 6.2 Frenos 6.3 Caída de la oruga 6.4 Mecanismo de viraje
SIETE.	DATOS TÉCNICOS

INTRODUCCIÓN

Estimado usuario:

Gracias por la compra de nuestra Carretilla de Orugas OR7320. Antes de ponerla en marcha, lea atentamente el manual de instrucciones para entender el funcionamiento del mismo así como manejarlo de forma segura. Mantenga este manual a mano para el futuro. Asegúrese de que el manual permanece con la máquina a la hora de trasladarla o prestarla. Asegúrese de explicar el contenido del manual al receptor del motor para asegurar su uso correcto a fin de evitar daños personales o materiales. Las especificaciones de su máquina pueden desviarse de las del presente manual.

Además de fabricar productos de alta calidad, también proporcionamos una atención al cliente excelente. Gracias por escoger nuestros productos.



Precaución – El uso de esta máquina supone varios peligros potenciales. Utilice, mantenga y compruebe la máquina de acuerdo con las instrucciones.

Esta máquina está diseñada solamente para caminos y pistas.

Está prohibido utilizar la máquina en carreteras o autopistas. El fabricante no se responsabiliza de cualquier accidente causado por su uso en carreteras indebidas.

Está prohibido realizar cambios en la máquina. Para evitar accidentes, no retire la tapa. Siga siempre las instrucciones del manual para asegurar un trabajo seguro y libre de riesgos.

1. SEGURIDAD

Manejo seguro

Siempre debe tomar precauciones de seguridad a la hora de manejar esta máquina. Siga las instrucciones de seguridad.

1.1 Antes de conducir

Lleve ropa adecuada y utilice las protecciones.

No lleve ropa de ocio, como camisetas, pantalones cortos o sandalias, cuando utiliza la máquina.

Inspecciones

Inspeccione atentamente la máquina antes de empezar a trabajar.

Llamas

No acerque llamas, chispas ni otro foco de calor al combustible.

Reposte siempre con el motor apagado.

Prohibido sentarse

No está permitido sentarse en la máquina mientras conduce.

No usar bajo los efectos del alcohol

No utilice la máquina si ha bebido alcohol o cualquier otro tipo de droga o medicamento que pudiera afectar su capacidad de reacción.

1.2 Manejo**No utilice la máquina en lugares con poca ventilación**

Manejar la máquina en lugares con poca o mala ventilación puede provocar intoxicaciones por gases tóxicos. Arranque y maneje la máquina en lugares bien ventilados.

Precaución en cuestas

En cuesta abajo, baje la transmisión. Baje la velocidad para evitar accidentes, como patinar o volcar.

Mantenga una velocidad prudente

Asegúrese de que todo a su alrededor está seguro. Tome las precauciones necesarias según las condiciones de la vía para asegurar un manejo seguro.

No arranque, acelere, gire o aparque la máquina de forma brusca

Arrancar, acelerar, girar o aparcar la máquina de manera brusca puede provocar que la máquina derrape o vuelque.

No cruce ni gire en caminos en pendiente

Cruzar o girar en pendiente puede provocar que la máquina derrape o caiga.

En condiciones peligrosas, preste atención a las indicaciones

En condiciones de baja visibilidad, en caminos estrechos o en pendiente, siga las instrucciones y reinicie el trabajo después de asegurarse que el lugar está seguro.

1.3 Precauciones de carga**No sobrecargue**

Está prohibido exceder la máxima capacidad especificada para esta máquina.

Carga de la máquina

Para evitar cargas desequilibradas, lo cual puede provocar que la máquina vuelque, cargue los objetos a transportar de forma uniforme y amarre con una cuerda. No cargue demasiado alto, ya que obstruirá la vista del conductor.

Precauciones en lugares con restricciones

Al cruzar un puente de madera, asegúrese de que el peso total de la máquina, su carga y el operario, no excede el máximo permitido. Cruce sin exceder el límite de velocidad.

Precauciones sobre la carga en caminos en pendiente

En caminos con una pendiente de entre 15-20 grados, la capacidad de carga no debe exceder los 150 kg. En pendientes de entre 20-25 grados no debería llevar carga. No opere la máquina en pendientes de más de 25 grados. No cargue ni descargue la máquina en pendiente.

No opere el contenedor en pendiente

No opere la pala en pendiente ya que puede volcar la máquina.

1.4 Estacionamiento

No aparque en lugares peligrosos

Aparque sobre terrenos adecuados. No aparque en lugares peligrosos.

Amarre las ruedas al aparcar en pendiente

Está prohibido aparcar en pendiente. En caso de necesidad, las ruedas serán amarradas.

1.5 Inspecciones

Realice las inspecciones y ajustes con el motor apagado

Realice las inspecciones con el motor apagado

Precauciones contra las quemaduras

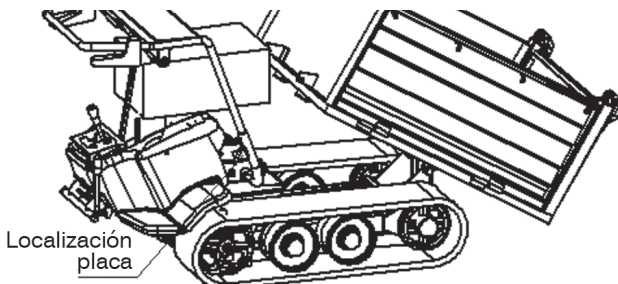
Las piezas del motor y el aceite alcanzan temperaturas muy altas, incluso después de apagar el motor, y pueden causar quemaduras. Deje enfriar el motor antes de realizar cualquier tarea de mantenimiento.

Precauciones ante el fuego

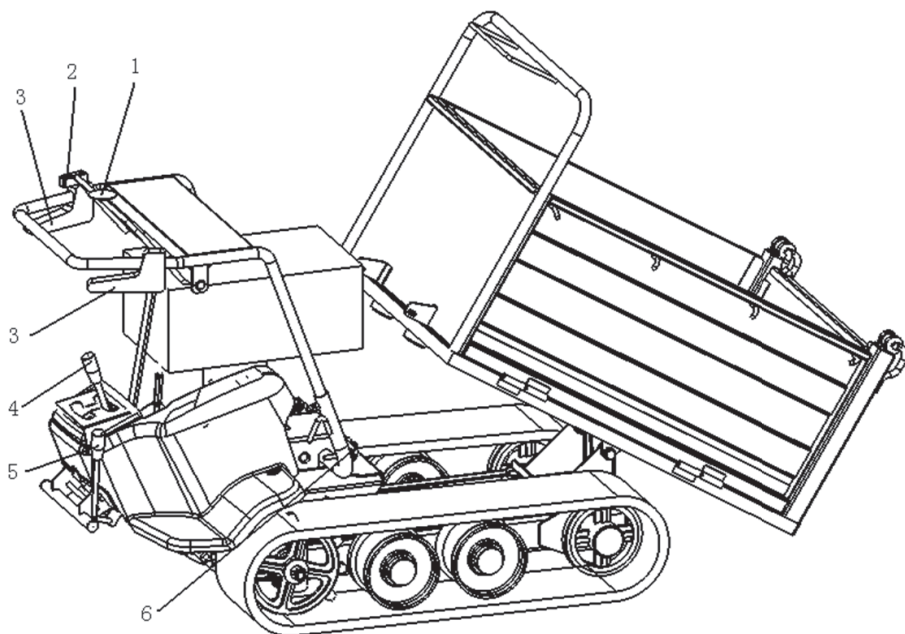
No acerque llamas, chispas ni ningún otro foco de calor a la máquina.

2. INFORMACIÓN SOBRE LA PLACA

Compruebe que el número de identificación, la marca del fabricante y el modelo en la factura se corresponden con la información en la placa.



3. LOCALIZACIÓN DE PIEZAS Y SU FUNCIÓN



- | | |
|--|---|
| 1 Palanca de arranque..... | arranca y para la máquina |
| 2 Palanca de aceleración | controla la velocidad del motor |
| 3 Mecanismo de viraje | Permite virar la máquina |
| 4 Palanca de marchas | controla la dirección del desplazamiento
(adelante y atrás) |
| 5 Palanca de velocidad..... | controla la velocidad del desplazamiento |
| 6 Varilla de fijación del contenedor | Fija el contenedor. Retire la varilla al descargar.
Previene que el contenedor caiga cuando se está trabajando |

4. MANEJO

4.1 Preparaciones

4.1.1 Inspecciones

Haga una inspección de la máquina antes de arrancarla. Véase “lista de inspección”

4.1.2 Comprobación de combustible y repostaje

¡ADVERTENCIA!

Reposte lejos de llamas o chispas

Reposte con el motor apagado



repostaje

1. Saque la tapa del depósito, compruebe el nivel de aceite y reposte en caso de ser necesario.
2. Reposte
3. Coloque la tapa en su sitio

Nota

combustible: gasolina sin plomo para automóviles

capacidad de aceite:3,L

4.2 Arranque

Coloque la palanca en la posición “stop”

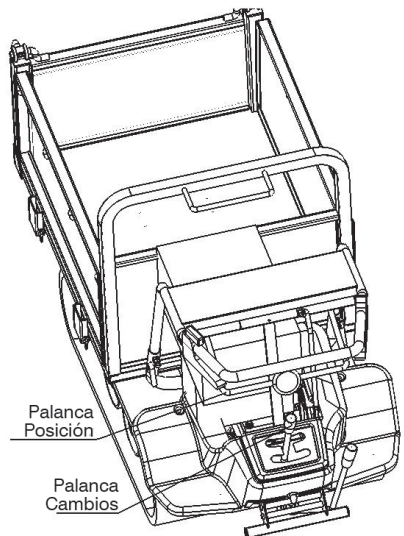
1. Coloque la palanca de cambios en neutro.
2. Gire la llave de alimentación de combustible a la posición “ON”
3. Gire la válvula del acelerador a la posición “OFF”

Nota: este paso no es necesario si el motor está caliente

4. Coloque la palanca del acelerador en la máxima posición
5. Gire el interruptor de arranque a la posición “ON”
6. Tire de la palanca de arranque
7. Coloque la palanca del acelerador en la posición más baja.
8. Gire la válvula del acelerador a la posición inicial

9. Deje calentar el motor durante 1-2 minutos sin carga.

Nota: Durante la primera semana de uso (40-50h) utilice la máquina para tareas pequeñas, sin cargar demasiado.



**Advertencia**

No permita a las personas acercarse a la máquina mientras la conduce. Conozca bien los lugares de trabajo (camino, pendientes etc.) antes de iniciar los trabajos para asegurar una conducción segura. No exceda los límites de velocidad.

No conduzca, acelere o gire la máquina de forma brusca ya que puede provocar derrapes o vuelcos.

En pendiente, coloque la palanca de marchas en la posición “LOW” y conduzca a baja velocidad. De lo contrario, podrá causar daños graves al conductor y/o provocar que la máquina derrape o se vuelque.

No de la vuelta sobre pendientes ya que la máquina puede volcar o derrapar.

En condiciones de baja visibilidad, en caminos estrechos o en pendiente, siga las instrucciones y reinicie el trabajo después de asegurarse que el lugar está seguro.

Coloque el interruptor en la posición “OFF” mientras conduce.

4.3 Manejo

1. Asegúrese de que el lugar de trabajo está seguro
2. Coloque el embrague en la posición “OFF”.
10. Coloque la palanca de marchas y la palanca de velocidad en la posición normal/ neutra?

Nota

Para más información sobre las velocidades de las marchas, véase los datos técnicos. Mueva el embrague ligeramente si la palanca de cambios queda atascada.

3. Colocar la palanca del acelerador en la posición “HIGH” aumenta la velocidad del motor.
4. Coloque el acelerador en la posición de inicio para arrancar la máquina.
5. Para girar hacia la izquierda, utilice la palanca de la izquierda.
6. Para girar hacia la derecha, utilice la palanca de la derecha.

4.4 Cambio de velocidad

¡ADVERTENCIA!

El cambio de velocidad puede calar la máquina si no se efectúa de forma correcta.



1. Asegúrese de que la máquina está parada. No cambie de velocidad mientras descargue o en pendiente.
2. Asegúrese de que la palanca de marchas y la de sub-gear están en la posición correcta.

Nota: Mueva el embrague ligeramente si la palanca de cambios queda atascada.

4.5 Aparcamiento

¡ADVERTENCIA!

No aparque de manera brusca. Podría causar que la máquina vuelque. Pare la máquina en un lugar llano, sin peligros alrededor. Está prohibido aparcar en pendiente. Si es necesario, hay que amarrar las ruedas.



1. Coloque la palanca del acelerador en la posición "LOW" para bajar la velocidad
2. Coloque el embrague en la posición "PARKING" para parar la máquina
3. Coloque la palanca de marchas en la posición "N"
4. Coloque el interruptor en la posición "OFF" para parar el motor.
5. Gire el interruptor de alimentación a la posición "OFF".

Nota: Después de utilizar la máquina a bajas velocidades, la bujía puede acumular residuos de carbono. Después de un largo período en bajas velocidades, utilice la máquina a alta velocidad para limpiar la bujía.

5. MANTENIMIENTO Y REPARACIÓN

PRECAUCIÓN!

La falta de mantenimiento adecuado es la principal causa de averías y accidentes. Para alargar la vida útil del producto, realice un mantenimiento periódico



Cambios

	Frecuencia	Producto Recomendado	Capacidad
Combustible	En cualquier momento	Gasolina sin plomo 93 para automóviles	3,6L
Aceite del motor	Primera vez: 20 H Sucesivas veces: cada 100 H	SAE10W-30	0,6L
Aceite de la caja de cambios	Primera vez: 50H Sucesivas veces: cada 500H	GL-4	1.5L

5.1 Inspecciones

		Inspección	Frecuencia		
			Cada uso	Cada mes	Cada año
Equipo de desplazamiento	Correa	Fallos obvios	○	○	○
		Tensión adecuada de la correa	○	○	○
		Perno de tensión deformado o corroído	○	○	○

		Inspección	Frecuencia		
			Cada uso	Cada mes	Cada año
Equipo de desplazamiento	Caja de Cambios	Emisión de ruidos o calor durante el trabajo	○	○	○
	Correa en V	Correa está desgastada		○	○
		La longitud de la correa es la correcta		○	○
	Embrague de fricción	Emisión de ruidos en ralentí		○	○
		Funcionamiento fluido		○	○
	Frenos	Los frenos están operativos	○	○	○
	Embrague de conducción	Emisión de ruidos		○	○
	Tensión de la polea del volante	Deformaciones o abrasiones		○	○
		El asta tiene defectos	○	○	○
		El perno de sujeción está suelto o se ha caído	○	○	○
		Pérdidas alrededor del asta		○	○
	Vara de conexión	Deformaciones o abrasiones		○	○
		Las conexiones están sueltas, la chaveta está defectuosa		○	○
	Estructura y carrocería	Zona del contenedor	Grietas o deformaciones		○
El sistema de vertido tiene defectos				○	○
Irregularidades en la puerta del contenedor				○	○
		Suciedad o daños		○	○

5.2 Equipo de desplazamiento

Advertencia
Pare el motor para efectuar tareas de mantenimiento o reparación



Las piezas del motor alcanzan temperaturas muy altas, incluso después de apagar el motor. Para evitar quemaduras, efectúe las tareas de mantenimiento y reparación después de que el motor se haya enfriado completamente.

5.3 Ajustes de la correa

Precaución
Asegúrese de que la tensión de la correa se encuentra entre los valores establecidos para alargar la vida útil de la misma.



5.3.1 Inspecciones

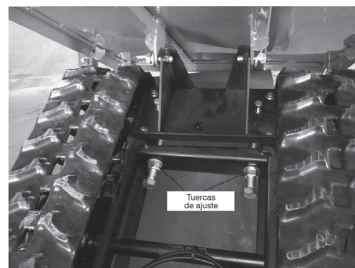
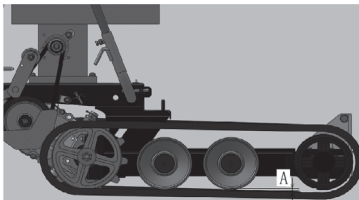
Asegúrese de que hay una distancia de 20mm entre la oruga y las ruedas. Ajuste si fuese necesario.

5.3.2 Ajustes

Suelte las tuercas

Ajuste los pernos para asegurar una distancia de 20mm entre la oruga y las ruedas.

Apriete las tuercas



5.4 Ajustes de la correa en V

Precaución
Para alargar la vida útil del producto, ajuste la tensión de la correa.



5.4.1 Inspecciones

1. Retire la tapa de plástico
2. Inspeccione la correa en V. Contacte con el vendedor en caso de hallar algún defecto.
3. Coloque la tapa.

5.4.2 Ajustes

1. Coloque el embrague en la posición "PARK"
2. Suelte las tuercas
3. Si la correa no está completamente separada, ajuste la tensión. Retire la tapa y asegúrese de que el tensor no contacta con la correa en V.
4. Apriete la tuercas

5.5 Ajuste de frenos

Advertencia
Inspeccione el equipo de freno en caso de haber algún problema



5.5.1 Inspecciones

1. Retire la tapa de plástico
2. Coloque la palanca de conducción en la posición "STOP"
3. Asegúrese de que la longitud del muelle es entre 185-190mm. Ajuste en caso de ser necesario.
4. Coloque la tapa.



5.5.2 Ajustes

1. Retire la tapa de plástico
2. Suelte tuerca 1
3. Coloque la palanca del embrague en la posición "STOP"
4. Ajuste la tuerca 1 para asegurar que la longitud del muelle esté entre 185-190mm.
5. Apriete tuerca 1
6. Suelte tuerca 2
7. Coloque la palanca del embrague en la posición de desplazamiento y ajuste la tuerca
8. Apriete tuerca 2
9. Coloque la tapa de plástico



5.6 Ajuste del mecanismo de viraje

1. Fije la pala con la estructura de soporte
2. Ajuste la tuerca de ajuste para que la manilla tenga un espacio libre de 1-5mm.
3. Retire la estructura.



6. SOLUCIÓN DE PROBLEMAS

Precaución

Si encuentra algún problema a la hora de usar la máquina, párela y efectúe las revisiones necesarias.



6.1 Mecanismo de desplazamiento

1. Coloque la palanca de arranque en la posición "WALKING" sin arrancar el motor.
- 1.1 Compruebe que la transmisión de la caja de cambios está en el lugar correcto.
- 1.2 Si la correa en V está suelta, ajústela
- 1.3 Si los frenos no funcionan, ajústelos.

6.2 Frenos

- 2.1 Los frenos no están bien calibrados. Ajústelos.
- 2.2 Hay agua en la zona de los frenos. Frene varias veces para secarlos.
- 2.3 La máquina está sobrecargada. Reduzca la carga.

6.3 Caída de la oruga

- 3.1 Compruebe que la oruga no esté rota
- 3.2 Ajuste la tensión de la correa con la polea de tensión.

6.4 Mecanismo de viraje

- 4.1 Compruebe el estado de la manilla
- 4.2 Compruebe el estado del cable de la manilla
- 4.3 Compruebe la conexión entre el cable y las manillas.

7. DATOS TÉCNICOS

Nombre y modelo			OR7320	
Peso		Kg	156	
Capacidad de carga		Kg	320	
Dimensión	Longitud	Mm	1620	
	Anchura	Mm	600	
	Altura	Mm	830	
	Longitud de la oruga en contacto con el suelo	Mm	650	
	Distancia de la oruga desde el centro	Mm	410	
	Anchura del fondo del contenedor	Mm	295	
Contenedor	Dimensiones interiores	Longitud	Mm	850
		Anchura	Mm	570
		Altura	Mm	290
	Método de descarga			manual
	Ángulo de descarga	Grados		60
Motor	Nombre del motor	WM168F/P		
	Modelo	Monocilíndrico, OHV, cuatro tiempos, radiador de aire comprimido		
	Cilindrada	ml	196	
	Potencia	KW/rpm	3,6/3600	
	Peso	Kg	18	
	Arranque	Manual		
	Combustible	Gasolina de 93		
	Consumo mínimo	g/kWh	395	
	Capacidad del depósito de combustible	L	3,6	
	Capacidad del depósito de aceite	L	L	
	Sistema de arranque	Sistema de arranque por magneto		
	Modelo de bujía	F7 (R) TC		

7. DATOS TÉCNICOS

Nombre y modelo			OR7320	
Desplazamiento	Velocidad	Adelante 1	Km/h	0.5
		Adelante 2	Km/h	0.8
		Adelante 3	Km/h	1.3
		Adelante 4	Km/h	1.8
		Adelante 5	Km/h	3.0
		Adelante 6	Km/h	4.9
		Atrás 1	Km/h	0.6
		Atrás 2	Km/h	2.3
		Radio mínimo de viraje	M	1.15
	Pendiente máxima	Grado	25	
Tipo de freno		Freno de tambor		
Aceite de lubricación		GL-4		
Capacidad del aceite de transmisión		L	1,5	