

Operating instructions

IMPORTANT SAFEGUARDS
When using an electrical appliance, basic precautions should always be followed, including the points listed below. Read all instructions and safeguards before using.
WARNING
To reduce the risk of injury or death by electric shock:
1. Do not reach for an appliance that has fallen into water. Unplug immediately from the outlet.
2. Do not use while bathing or in a shower.
3. Do not place or store appliance where it can fall or be pulled into a tub or sink. Do not place it in or drop into water or other liquid.
4. Always unplug this appliance before the electrical outlet immediately after using.
5. Always use this appliance before charging.

WARNING
To reduce the risk of burns, fire, electric shock or injury to persons:
• This appliance can be used by children aged from 14 years and above and persons with reduced physical, sensory or mental capabilities or lack of experience and knowledge if they have been given supervision or instruction concerning use of the appliance in a safe way and understand the hazards involved. Children shall not play with the appliance. Cleaning and user maintenance shall not be made by children without supervision.
Warning: Keep the Product Dry. It is essential to PREVENT electrical equipment from coming into contact with water or other liquids.
• Use this appliance only for its intended use as described in this manual. Do not use attachments not recommended by the manufacturer.
• If the supply cord is damaged, it must be replaced by the manufacturer or its service agent or a similarly qualified person in order to avoid a hazard.
• Keep the cord away from heated surfaces.
• Do not use outdoors or operate where aerosol (spray) products are being used or where oxygen is being administered.
• Do not use the appliance with a damaged or broken cord nor with fraying missing from the blades, as injury may occur.

SAVE THESE INSTRUCTIONS

This tool is not designed for household use.
A - Bottom blade
B - Blade slide (on Multi-cut (MC) clipper only)
C - Taper lever (on Multi-cut (MC) clipper only)
D - Switch
E - Top blade
F - Power screw

CLIPPER MAINTENANCE

Your Wahl clipper blades were aligned and sharpened before leaving our factory; however, it is possible for blades to get bumped out of alignment. Blades must be realigned if they have been removed for cleaning or replacement. To determine if realignment is necessary, compare your clipper blades with diagram G.
1 If your clipper has a taper lever, position the taper lever in the close cut position. (H)
2 End of top blade teeth should be approximately 1/32" (64 mm) back from bottom blade. This is important so that the clipper does not cut too close or allow the moving cutter to touch the skin.
3 Extreme left-hand tooth of top blade must be covering or to the left of the first small tooth of bottom blade.

4 Extreme right-hand tooth of top blade must be touching the big tooth on the bottom blade.
If blade alignment is incorrect, add a few drops of Wahl Clipper Oil to the blades, turn clipper "On" for a few moments, turn "Off" and unplug. Loosen screws slightly and adjust (steps 2-4 listed above). Tighten screws after blades are aligned. Other than blades this clipper has no user serviceable parts. (diagram I)

OIL (I)
The blades of your new clipper should be oiled every few haircuts. Simply place a few drops of Wahl Clipper Oil on the teeth of the blades. Use only the Wahl Clipper Oil included in the pack. Due to the high speed of your Wahl clipper, the correct type of oil must be used. Do not use hair oil, grease or any oil mixed with kerosene or any solvent, as the solvent will evaporate and leave the thick oil, slowing down the blades. Wahl Clipper Oil is a very thin, natural oil which will not evaporate and will not stick down the blades.

POWER SCREW (Not found on all models of Wahl Clippers)
Your clipper has a power screw, which is normally adjusted for peak efficiency before leaving the factory. However, if voltage in your home is low, you may need to readjust it.
To adjust power, use the plastic brush, a screwdriver or a thin coin to turn power screw in a clockwise direction until the arm strikes the coil, making a noise. Then, slowly turn power out (counterclockwise), just until noise stops. Turn to the maximum power setting. (K)

CORD
The cord should not be used to pull the clipper. Since freedom of movement needs to be maintained, care should be used to keep the cord untwisted and unobstructed. When stored, the cord should be coiled and the unit placed in original box or storage pouch (if provided).

If your clipper has a polarized plug To reduce the risk of electric shock, this appliance has a polarized plug which will only fit one way. If the plug does not fit in one way, do not force it. In the event the plug does not fit fully in the outlet, reverse the plug. In the event it still does not fit, contact a qualified electrician to install the proper outlet. Do not change the plug in any way.

TAPER LEVER (Not found on all models of Wahl Clippers)
If your clipper has an adjustable taper lever, it is conveniently located near your thumb (if you're right-handed), so it can easily be adjusted. The taper lever allows you to gradually change the closeness of your cut without a guide comb. When the lever is in the uppermost position, the blades will give you the closest cut and leave the hair very short. (diagram H) Pushing the lever downward gradually increases the cutting length. In its lowest position, the taper lever will leave the hair approximately the same length as the 1/8" guide comb. (diagram K)
The taper lever will also extend the use of your blades since a different cutting edge is used in each setting. In addition, if extremely heavy haircutting has jammed the blades, it will help you remove hair that has become wedged between the blades without the blades turning, rapidly moving the hair out of the way. This is done by using cut to "longer cut" a couple of times. Doing this each time you've finished using your clipper will help keep the blades clear of hair. If your clipper stops cutting and this does not help, your cutting blades may be dull. Either replace them or return them to Wahl for sharpening.

WAHL'S GUIDE TO FOOLPROOF HOME HAIRCUTTING

Before you cut your hair
1 Your kit includes a plastic cape, used to protect your neck and around the neck, tying the strings and overlapping the cape portion to prevent hair from falling down inside the collar. If no cape is provided, a towel will do.
2 Position the person whose hair is to be cut on a stool or chair so that the top of his head is about even with your eyes.
4 After combing the hair to remove all tangles, hold the clipper in a relaxed, comfortable grip, with the rimpalms (thumbs) facing the hair and the thumb pointing up. The clipper will help you maintain control.

NOTE: To attach guide combs, hold comb with the teeth up. Snap guide comb attachment firmly to the bottom of the clipper blade. (L)
Depending on the kit you purchased your kit may include one of the following:
Adjustable Guide Combs - allowing multiple cutting lengths in the convenience of a single comb.
Individual Color Guide Combs - providing predetermined lengths indicated on each guide comb.
Individual Color Guide Combs - providing predetermined lengths indicated on each guide comb. Combs are also color coded for quick cutting length reference.

Using adjustable guide combs:
The small adjustable guide comb has five settings from 1/8" to 5/8" (3mm to 16mm) in 1/8" (3mm) increments. (M)
The large adjustable guide comb has five settings from 3/4" to 1-1/4" (19mm to 32mm) in 1/8" (3mm) increments. (N)
Using your thumb, you can change the length of the cut by simply sliding the adjustable lever to the next position. Both adjustable guide combs have positive click stops and indicators that show position number and cutting length in millimeters for quick and easy setting identification.

The large adjustable guide comb can be used from the ear to the crown of the head. (O1)
The small adjustable guide comb can be used from the ear to the neck or the ear area. (O2)
Using individual (black or colored) guide combs:
Some kits do not include all Wahl guide combs. However, any of these combs (or additional accessories not listed here) may be available from your dealer or can be ordered directly from Wahl.
INDIVIDUAL COLOR CODE KEY:

• 3mm - Black/Red
• 6mm - Black/Purple
• 10mm - Black/Dark Blue
• 13mm - Black/Orange/Pink
• 16mm - Black/Yellow
• 19mm - Black/Lavender
• 22mm - Black/Green
• 25mm - Black/Light Blue
• 31mm - Black/White
• Left Ear Taper - Black only
• Right Ear Taper - Black only

CUTTING HAIR FOR MEDIUM TO LONG CUTS: (P)
The first time you cut your hair, cut only a small amount until you become accustomed to how long each guide comb leaves the hair. Then, cut your hair with the appropriate guide comb on the clipper, then use shorter combs (or settings - if using adjustable guide combs) if a shorter length is desired.
Remember, between professional haircuts, the hair grows evenly all over the head and a light trimming at the lower neck and sides may be all that is needed to bring back that well-kept, roomy look.
For uniform cutting, allow the clipper to cut its way through the hair. Do not force it through at a faster rate.
1 Start by combing the hair so it falls into its natural direction.
2 Place the largest guide comb onto your clipper and start by trimming the sides from the bottom upwards. Hold the clipper lightly against the hair, with teeth of the guide comb pointing up but just against the head. Slowly lift the clipper up and over the hair, cutting only a small amount at a time.
Repeat around sides and back of head.

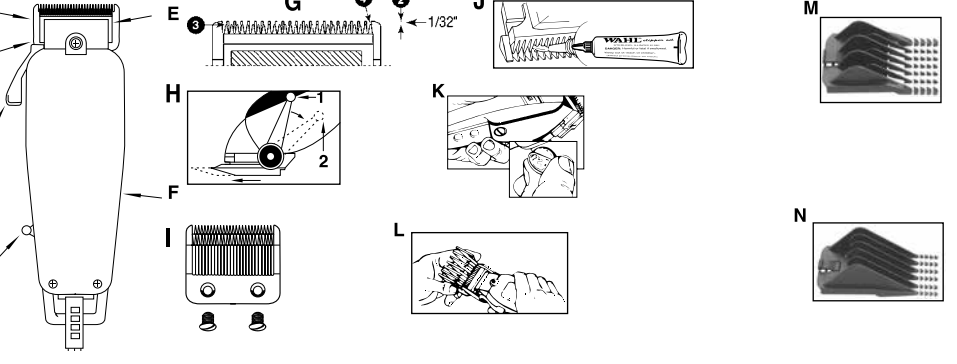
If you desire shorter hair, either change to a shorter guide comb (or setting - if using adjustable guide combs) or apply more pressure and less lift away from the head with the present attachment.
This entire procedure requires practice, and it is always better to leave too much hair than the first few haircuts.
For uniform cutting, allow the clipper to cut its way through the hair. Do not force it through at a faster rate.
1 Start by combing the hair so it falls into its natural direction.
2 Place the largest guide comb onto your clipper and start by trimming the sides from the bottom upwards. Hold the clipper lightly against the hair, with teeth of the guide comb pointing up but just against the head. Slowly lift the clipper up and over the hair, cutting only a small amount at a time.
Repeat around sides and back of head.

TAPERING AROUND EARS:
USING LEFT AND RIGHT EAR GUIDE COMBS
The adjustable guide comb has built in taper ranging from 1/8" to 1/2". By following the outline of the ear with the appropriate comb you achieve a gradual taper blending without having to use multiple combs.
TO TAPER THE AREA BORDERING THE LEFT EAR:
Attach the Left Ear Taper Comb to your clipper and stand facing the left ear. While holding the clipper at a slight angle attach the head, position the guide comb just back of the left ear at the hairline. Then, move the clipper in a small hair circle pattern around the ear toward the crown of the head. Depending on the length of hair you are working with you may need to take several small strokes as you proceed around the ear. When doing so, slowly move the clipper upward and outward being mindful of the result. This will allow you to guide hair into the comb towards the clipper blades.
Note: You may also achieve a tapering of sideburns by including the sideburn area as you begin to move the clipper around the ear.
TO TAPER THE AREA BORDERING THE RIGHT EAR:
Attach the Right Ear Guide Comb to your clipper. Stand facing the right ear and repeat the process described above for the left ear.
Finish by running the area around the ear as described in the following section.

OUTLINING: (R)
Not attachments are needed. (On a multi-cut clipper, push the taper lever up to the "close-cut" position). Comb hair into desired style. Starting between the ear and the sideburns, as shown at left, hold clipper with corner edge of blade against the hairline. Slowly follow the desired outline of the hair over, around and behind the ears. For forming sideburns and the back of the neck, hold the clipper up and behind the skin at the desired length and move down. Comb hair and check that sides are even. Check for uneven spots throughout the haircut.

CREW CUTS AND SHORT CUTS (R)
Starting with the longest guide comb, cut from the back of the neck to the crown. Hold the guide comb flat against the head and slowly move the clipper through the hair, as shown.
Use the same procedure to trim the upper side of the head, as shown. Then cut the hair against the direction in which it grows, from the front to the crown, and even up to the cut with the sides.
To give a "flat-top" look, the hair on top of the head must be cut over the top of a flat comb, rather than using the guide comb.
Use clippers/trimming guide combs to "taper" the hair down to the neckline, as desired. Comb hair and check for uneven spots. Outline sideburns and neckline as previously described.
If a short, tapered cut on the sides and back is desired, follow diagram S.
The five basic areas illustrated on the Wahl haircutting guide your a "road map" to easy, do-it-yourself haircutting. For tips on the latest trends and fashions in haircutting, visit us at www.wahl.com.

If you reside within the EU and your unit is marked with the following symbol do not discard in trash. This product is to be returned to the appropriate municipal waste collection facility for recycling and recovery.



Gebrauchsanweisung

WICHTIGE SICHERHEITSHINWEISE
Beim Gebrauch eines Elektrogerätes sollten immer grundlegende Vorsichtsmaßnahmen beachtet werden, insbesondere die folgenden aufgeführten. Lesen Sie vor Gebrauch alle Anweisungen und Sicherheitshinweise sorgfältig durch.
GEFÄHR
Vermeiden Sie das Risiko einer Verletzung oder des Todes durch einen elektrischen Schlag.
1. Greifen Sie nicht nach einem ins Wasser gefüllten Gerät. Ziehen Sie den Stecker aus der Steckdose.
2. Verwenden Sie das Gerät nicht in der Badewanne oder unter der Dusche.
3. Platzieren Sie das Gerät niemals in der Nähe von Wasser, wie zum Beispiel in einer Wanne füllend oder gezapfen werden könnte. Touchen Sie das Gerät nicht in Wasser oder anderen Flüssigkeiten und lassen Sie sich nicht dort hängen fallen.
4. Ziehen Sie außer wenn Sie das Gerät aufladen, nach jedem Gebrauch den Stecker des Gerätes aus der Steckdose.
5. Ziehen Sie vor dem Reinigen des Gerätes immer den Stecker aus der Steckdose.
WAHRUNG
Zur Reduzierung des Risikos von Verletzungen, Bränden, Stromschlägen und Witterungen:
• Dieses Gerät kann nur von Personen ab 14 Jahren und Personen mit eingeschränkter physischer, sensorischer oder geistiger Fähigkeiten oder Personen mit mangelnder Erfahrung und Wissen verwendet werden, solange dies unter Beaufsichtigung erfolgt oder sie die notwendige Anleitung zum sicheren Umgang mit diesem Gerät erhalten haben und über die damit verbundenen Risiken informiert sind.
• Schließen Sie ausschließlich das Kabel fest an das beschriebene Buchse des Gerätes an.
• Gebrauchen Sie dieses Gerät nicht im Freien und nicht in Räumen, in denen Aerosol-Sprays oder Staubbstaub verwendet werden.
• Schließen Sie das Kabel immer zuerst am Gerät, anschließend an der Steckdose an und das Gerät vom Stromnetz zu trennen, schalten Sie zu zuerst aus OFF und ziehen Sie dann den Stecker aus der Steckdose.

HEBEN SIE DIESE ANLEITUNG SORGFÄLTIG AUF
Diese Haarschneidemaschine ist für den privaten Gebrauch bestimmt.
A - Untere Klinge
B - Klingeneinrichtung (nur bei Multi-cut-Haarschneidemaschinen (MC))
C - Schnittlängeverstellung (nur bei Multi-cut-Haarschneidemaschinen (MC))
D - Schalter
E - Bürtelverklebung (nur bei Multi-cut-Haarschneidemaschinen (MC))
F - Schraube für Leistungswahl
WARTUNG DER HAARSCHNEIDEMASCHINE
Die Klingen der Haarschneidemaschine von Wahl sind wasserfest poliert und ausgerichtet worden. Dennoch kann die Verwendung, das Abschleifen der Klingen nicht mehr stimmt und eine Neuausrichtung erforderlich wird. Klingen müssen neu ausgerichtet werden, wenn sie für Reinigungs- oder Austauschzwecke entnommen worden sind. Um festzustellen, ob eine Neuausrichtung erforderlich ist, vergleichen Sie Ihren Haarschneidemaschine mit Diagramm 2 (G).
1 Wenn die Haarschneidemaschine mit einem Schnittlängeversteller ausgerüstet ist, stellen Sie diesen Schnittlängeversteller auf die Stufe mit der kürzesten Schnittlänge ein. (H)
2 Das Ende der Zähne der oberen Klingen sollte etwa 0,64 mm (1/32 in.) hinter der unteren Klinge zurückstecken. Dies ist wichtig, damit die Haarschneidemaschine nicht zu kurz schneidet und damit der Schneidesitz bei der Wiederanbringung nicht übermäßig verschleißt.
3 Der äußerste linke Zahn der oberen Klinge muss den ersten kleinen Zahn der unteren Klinge abdecken oder sich links neben diesem befinden.
4 Der äußerste rechte Zahn der oberen Klinge muss den großen Zahn der unteren Klinge berühren.
Wenn die Klingen falsch ausgerichtet sind, geben Sie einige Tropfen Wahl Clipper Oil auf die Klingen, stellen Sie die Haarschneidemaschine kurz auf "Ein", (Ein), dann auf "Off" (Aus), und ziehen Sie den Netzstecker des Gerätes ab. Benutzen Sie ausschließlich das Kabel fest an das beschriebene Buchse der 2-Volt-Steckdose an dem Wahl Clipper Oil ist ein sehr dünnflüssiges, naturbelassenes Öl, das sich nicht verflüchtigt und das die Geschwindigkeit nicht übermäßig senkt.
4 Der äußere rechte Zahn der oberen Klinge muss den großen Zahn der unteren Klinge berühren.
Wenn die Klingen falsch ausgerichtet sind, geben Sie einige Tropfen Wahl Clipper Oil auf die Klingen, stellen Sie die Haarschneidemaschine kurz auf "Ein", (Ein), dann auf "Off" (Aus), und ziehen Sie den Netzstecker des Gerätes ab. Benutzen Sie ausschließlich das Kabel fest an dem Wahl Clipper Oil ist ein sehr dünnflüssiges, naturbelassenes Öl, das sich nicht verflüchtigt und das die Geschwindigkeit nicht übermäßig senkt.
4 Der äußere rechte Zahn der oberen Klinge muss den großen Zahn der unteren Klinge berühren.
Wenn die Klingen falsch ausgerichtet sind, geben Sie einige Tropfen Wahl Clipper Oil auf die Klingen, stellen Sie die Haarschneidemaschine kurz auf "Ein", (Ein), dann auf "Off" (Aus), und ziehen Sie den Netzstecker des Gerätes ab. Benutzen Sie ausschließlich das Kabel fest an dem Wahl Clipper Oil ist ein sehr dünnflüssiges, naturbelassenes Öl, das sich nicht verflüchtigt und das die Geschwindigkeit nicht übermäßig senkt.
4 Der äußere rechte Zahn der oberen Klinge muss den großen Zahn der unteren Klinge berühren.
Wenn die Klingen falsch ausgerichtet sind, geben Sie einige Tropfen Wahl Clipper Oil auf die Klingen, stellen Sie die Haarschneidemaschine kurz auf "Ein", (Ein), dann auf "Off" (Aus), und ziehen Sie den Netzstecker des Gerätes ab. Benutzen Sie ausschließlich das Kabel fest an dem Wahl Clipper Oil ist ein sehr dünnflüssiges, naturbelassenes Öl, das sich nicht verflüchtigt und das die Geschwindigkeit nicht übermäßig senkt.
4 Der äußere rechte Zahn der oberen Klinge muss den großen Zahn der unteren Klinge berühren.
Wenn die Klingen falsch ausgerichtet sind, geben Sie einige Tropfen Wahl Clipper Oil auf die Klingen, stellen Sie die Haarschneidemaschine kurz auf "Ein", (Ein), dann auf "Off" (Aus), und ziehen Sie den Netzstecker des Gerätes ab. Benutzen Sie ausschließlich das Kabel fest an dem Wahl Clipper Oil ist ein sehr dünnflüssiges, naturbelassenes Öl, das sich nicht verflüchtigt und das die Geschwindigkeit nicht übermäßig senkt.
4 Der äußere rechte Zahn der oberen Klinge muss den großen Zahn der unteren Klinge berühren.
Wenn die Klingen falsch ausgerichtet sind, geben Sie einige Tropfen Wahl Clipper Oil auf die Klingen, stellen Sie die Haarschneidemaschine kurz auf "Ein", (Ein), dann auf "Off" (Aus), und ziehen Sie den Netzstecker des Gerätes ab. Benutzen Sie ausschließlich das Kabel fest an dem Wahl Clipper Oil ist ein sehr dünnflüssiges, naturbelassenes Öl, das sich nicht verflüchtigt und das die Geschwindigkeit nicht übermäßig senkt.
4 Der äußere rechte Zahn der oberen Klinge muss den großen Zahn der unteren Klinge berühren.
Wenn die Klingen falsch ausgerichtet sind, geben Sie einige Tropfen Wahl Clipper Oil auf die Klingen, stellen Sie die Haarschneidemaschine kurz auf "Ein", (Ein), dann auf "Off" (Aus), und ziehen Sie den Netzstecker des Gerätes ab. Benutzen Sie ausschließlich das Kabel fest an dem Wahl Clipper Oil ist ein sehr dünnflüssiges, naturbelassenes Öl, das sich nicht verflüchtigt und das die Geschwindigkeit nicht übermäßig senkt.
4 Der äußere rechte Zahn der oberen Klinge muss den großen Zahn der unteren Klinge berühren.
Wenn die Klingen falsch ausgerichtet sind, geben Sie einige Tropfen Wahl Clipper Oil auf die Klingen, stellen Sie die Haarschneidemaschine kurz auf "Ein", (Ein), dann auf "Off" (Aus), und ziehen Sie den Netzstecker des Gerätes ab. Benutzen Sie ausschließlich das Kabel fest an dem Wahl Clipper Oil ist ein sehr dünnflüssiges, naturbelassenes Öl, das sich nicht verflüchtigt und das die Geschwindigkeit nicht übermäßig senkt.
4 Der äußere rechte Zahn der oberen Klinge muss den großen Zahn der unteren Klinge berühren.
Wenn die Klingen falsch ausgerichtet sind, geben Sie einige Tropfen Wahl Clipper Oil auf die Klingen, stellen Sie die Haarschneidemaschine kurz auf "Ein", (Ein), dann auf "Off" (Aus), und ziehen Sie den Netzstecker des Gerätes ab. Benutzen Sie ausschließlich das Kabel fest an dem Wahl Clipper Oil ist ein sehr dünnflüssiges, naturbelassenes Öl, das sich nicht verflüchtigt und das die Geschwindigkeit nicht übermäßig senkt.
4 Der äußere rechte Zahn der oberen Klinge muss den großen Zahn der unteren Klinge berühren.
Wenn die Klingen falsch ausgerichtet sind, geben Sie einige Tropfen Wahl Clipper Oil auf die Klingen, stellen Sie die Haarschneidemaschine kurz auf "Ein", (Ein), dann auf "Off" (Aus), und ziehen Sie den Netzstecker des Gerätes ab. Benutzen Sie ausschließlich das Kabel fest an dem Wahl Clipper Oil ist ein sehr dünnflüssiges, naturbelassenes Öl, das sich nicht verflüchtigt und das die Geschwindigkeit nicht übermäßig senkt.
4 Der äußere rechte Zahn der oberen Klinge muss den großen Zahn der unteren Klinge berühren.
Wenn die Klingen falsch ausgerichtet sind, geben Sie einige Tropfen Wahl Clipper Oil auf die Klingen, stellen Sie die Haarschneidemaschine kurz auf "Ein", (Ein), dann auf "Off" (Aus), und ziehen Sie den Netzstecker des Gerätes ab. Benutzen Sie ausschließlich das Kabel fest an dem Wahl Clipper Oil ist ein sehr dünnflüssiges, naturbelassenes Öl, das sich nicht verflüchtigt und das die Geschwindigkeit nicht übermäßig senkt.
4 Der äußere rechte Zahn der oberen Klinge muss den großen Zahn der unteren Klinge berühren.
Wenn die Klingen falsch ausgerichtet sind, geben Sie einige Tropfen Wahl Clipper Oil auf die Klingen, stellen Sie die Haarschneidemaschine kurz auf "Ein", (Ein), dann auf "Off" (Aus), und ziehen Sie den Netzstecker des Gerätes ab. Benutzen Sie ausschließlich das Kabel fest an dem Wahl Clipper Oil ist ein sehr dünnflüssiges, naturbelassenes Öl, das sich nicht verflüchtigt und das die Geschwindigkeit nicht übermäßig senkt.
4 Der äußere rechte Zahn der oberen Klinge muss den großen Zahn der unteren Klinge berühren.
Wenn die Klingen falsch ausgerichtet sind, geben Sie einige Tropfen Wahl Clipper Oil auf die Klingen, stellen Sie die Haarschneidemaschine kurz auf "Ein", (Ein), dann auf "Off" (Aus), und ziehen Sie den Netzstecker des Gerätes ab. Benutzen Sie ausschließlich das Kabel fest an dem Wahl Clipper Oil ist ein sehr dünnflüssiges, naturbelassenes Öl, das sich nicht verflüchtigt und das die Geschwindigkeit nicht übermäßig senkt.
4 Der äußere rechte Zahn der oberen Klinge muss den großen Zahn der unteren Klinge berühren.
Wenn die Klingen falsch ausgerichtet sind, geben Sie einige Tropfen Wahl Clipper Oil auf die Klingen, stellen Sie die Haarschneidemaschine kurz auf "Ein", (Ein), dann auf "Off" (Aus), und ziehen Sie den Netzstecker des Gerätes ab. Benutzen Sie ausschließlich das Kabel fest an dem Wahl Clipper Oil ist ein sehr dünnflüssiges, naturbelassenes Öl, das sich nicht verflüchtigt und das die Geschwindigkeit nicht übermäßig senkt.
4 Der äußere rechte Zahn der oberen Klinge muss den großen Zahn der unteren Klinge berühren.
Wenn die Klingen falsch ausgerichtet sind, geben Sie einige Tropfen Wahl Clipper Oil auf die Klingen, stellen Sie die Haarschneidemaschine kurz auf "Ein", (Ein), dann auf "Off" (Aus), und ziehen Sie den Netzstecker des Gerätes ab. Benutzen Sie ausschließlich das Kabel fest an dem Wahl Clipper Oil ist ein sehr dünnflüssiges, naturbelassenes Öl, das sich nicht verflüchtigt und das die Geschwindigkeit nicht übermäßig senkt.
4 Der äußere rechte Zahn der oberen Klinge muss den großen Zahn der unteren Klinge berühren.
Wenn die Klingen falsch ausgerichtet sind, geben Sie einige Tropfen Wahl Clipper Oil auf die Klingen, stellen Sie die Haarschneidemaschine kurz auf "Ein", (Ein), dann auf "Off" (Aus), und ziehen Sie den Netzstecker des Gerätes ab. Benutzen Sie ausschließlich das Kabel fest an dem Wahl Clipper Oil ist ein sehr dünnflüssiges, naturbelassenes Öl, das sich nicht verflüchtigt und das die Geschwindigkeit nicht übermäßig senkt.
4 Der äußere rechte Zahn der oberen Klinge muss den großen Zahn der unteren Klinge berühren.
Wenn die Klingen falsch ausgerichtet sind, geben Sie einige Tropfen Wahl Clipper Oil auf die Klingen, stellen Sie die Haarschneidemaschine kurz auf "Ein", (Ein), dann auf "Off" (Aus), und ziehen Sie den Netzstecker des Gerätes ab. Benutzen Sie ausschließlich das Kabel fest an dem Wahl Clipper Oil ist ein sehr dünnflüssiges, naturbelassenes Öl, das sich nicht verflüchtigt und das die Geschwindigkeit nicht übermäßig senkt.
4 Der äußere rechte Zahn der oberen Klinge muss den großen Zahn der unteren Klinge berühren.
Wenn die Klingen falsch ausgerichtet sind, geben Sie einige Tropfen Wahl Clipper Oil auf die Klingen, stellen Sie die Haarschneidemaschine kurz auf "Ein", (Ein), dann auf "Off" (Aus), und ziehen Sie den Netzstecker des Gerätes ab. Benutzen Sie ausschließlich das Kabel fest an dem Wahl Clipper Oil ist ein sehr dünnflüssiges, naturbelassenes Öl, das sich nicht verflüchtigt und das die Geschwindigkeit nicht übermäßig senkt.
4 Der äußere rechte Zahn der oberen Klinge muss den großen Zahn der unteren Klinge berühren.
Wenn die Klingen falsch ausgerichtet sind, geben Sie einige Tropfen Wahl Clipper Oil auf die Klingen, stellen Sie die Haarschneidemaschine kurz auf "Ein", (Ein), dann auf "Off" (Aus), und ziehen Sie den Netzstecker des Gerätes ab. Benutzen Sie ausschließlich das Kabel fest an dem Wahl Clipper Oil ist ein sehr dünnflüssiges, naturbelassenes Öl, das sich nicht verflüchtigt und das die Geschwindigkeit nicht übermäßig senkt.
4 Der äußere rechte Zahn der oberen Klinge muss den großen Zahn der unteren Klinge berühren.
Wenn die Klingen falsch ausgerichtet sind, geben Sie einige Tropfen Wahl Clipper Oil auf die Klingen, stellen Sie die Haarschneidemaschine kurz auf "Ein", (Ein), dann auf "Off" (Aus), und ziehen Sie den Netzstecker des Gerätes ab. Benutzen Sie ausschließlich das Kabel fest an dem Wahl Clipper Oil ist ein sehr dünnflüssiges, naturbelassenes Öl, das sich nicht verflüchtigt und das die Geschwindigkeit nicht übermäßig senkt.
4 Der äußere rechte Zahn der oberen Klinge muss den großen Zahn der unteren Klinge berühren.
Wenn die Klingen falsch ausgerichtet sind, geben Sie einige Tropfen Wahl Clipper Oil auf die Klingen, stellen Sie die Haarschneidemaschine kurz auf "Ein", (Ein), dann auf "Off" (Aus), und ziehen Sie den Netzstecker des Gerätes ab. Benutzen Sie ausschließlich das Kabel fest an dem Wahl Clipper Oil ist ein sehr dünnflüssiges, naturbelassenes Öl, das sich nicht verflüchtigt und das die Geschwindigkeit nicht übermäßig senkt.
4 Der äußere rechte Zahn der oberen Klinge muss den großen Zahn der unteren Klinge berühren.
Wenn die Klingen falsch ausgerichtet sind, geben Sie einige Tropfen Wahl Clipper Oil auf die Klingen, stellen Sie die Haarschneidemaschine kurz auf "Ein", (Ein), dann auf "Off" (Aus), und ziehen Sie den Netzstecker des Gerätes ab. Benutzen Sie ausschließlich das Kabel fest an dem Wahl Clipper Oil ist ein sehr dünnflüssiges, naturbelassenes Öl, das sich nicht verflüchtigt und das die Geschwindigkeit nicht übermäßig senkt.
4 Der äußere rechte Zahn der oberen Klinge muss den großen Zahn der unteren Klinge berühren.
Wenn die Klingen falsch ausgerichtet sind, geben Sie einige Tropfen Wahl Clipper Oil auf die Klingen, stellen Sie die Haarschneidemaschine kurz auf "Ein", (Ein), dann auf "Off" (Aus), und ziehen Sie den Netzstecker des Gerätes ab. Benutzen Sie ausschließlich das Kabel fest an dem Wahl Clipper Oil ist ein sehr dünnflüssiges, naturbelassenes Öl, das sich nicht verflüchtigt und das die Geschwindigkeit nicht übermäßig senkt.
4 Der äußere rechte Zahn der oberen Klinge muss den großen Zahn der unteren Klinge berühren.
Wenn die Klingen falsch ausgerichtet sind, geben Sie einige Tropfen Wahl Clipper Oil auf die Klingen, stellen Sie die Haarschneidemaschine kurz auf "Ein", (Ein), dann auf "Off" (Aus), und ziehen Sie den Netzstecker des Gerätes ab. Benutzen Sie ausschließlich das Kabel fest an dem Wahl Clipper Oil ist ein sehr dünnflüssiges, naturbelassenes Öl, das sich nicht verflüchtigt und das die Geschwindigkeit nicht übermäßig senkt.
4 Der äußere rechte Zahn der oberen Klinge muss den großen Zahn der unteren Klinge berühren.
Wenn die Klingen falsch ausgerichtet sind, geben Sie einige Tropfen Wahl Clipper Oil auf die Klingen, stellen Sie die Haarschneidemaschine kurz auf "Ein", (Ein), dann auf "Off" (Aus), und ziehen Sie den Netzstecker des Gerätes ab. Benutzen Sie ausschließlich das Kabel fest an dem Wahl Clipper Oil ist ein sehr dünnflüssiges, naturbelassenes Öl, das sich nicht verflüchtigt und das die Geschwindigkeit nicht übermäßig senkt.
4 Der äußere rechte Zahn der oberen Klinge muss den großen Zahn der unteren Klinge berühren.
Wenn die Klingen falsch ausgerichtet sind, geben Sie einige Tropfen Wahl Clipper Oil auf die Klingen, stellen Sie die Haarschneidemaschine kurz auf "Ein", (Ein), dann auf "Off" (Aus), und ziehen Sie den Netzstecker des Gerätes ab. Benutzen Sie ausschließlich das Kabel fest an dem Wahl Clipper Oil ist ein sehr dünnflüssiges, naturbelassenes Öl, das sich nicht verflüchtigt und das die Geschwindigkeit nicht übermäßig senkt.
4 Der äußere rechte Zahn der oberen Klinge muss den großen Zahn der unteren Klinge berühren.
Wenn die Klingen falsch ausgerichtet sind, geben Sie einige Tropfen Wahl Clipper Oil auf die Klingen, stellen Sie die Haarschneidemaschine kurz auf "Ein", (Ein), dann auf "Off" (Aus), und ziehen Sie den Netzstecker des Gerätes ab. Benutzen Sie ausschließlich das Kabel fest an dem Wahl Clipper Oil ist ein sehr dünnflüssiges, naturbelassenes Öl, das sich nicht verflüchtigt und das die Geschwindigkeit nicht übermäßig senkt.
4 Der äußere rechte Zahn der oberen Klinge muss den großen Zahn der unteren Klinge berühren.
Wenn die Klingen falsch ausgerichtet sind, geben Sie einige Tropfen Wahl Clipper Oil auf die Klingen, stellen Sie die Haarschneidemaschine kurz auf "Ein", (Ein), dann auf "Off" (Aus), und ziehen Sie den Netzstecker des Gerätes ab. Benutzen Sie ausschließlich das Kabel fest an dem Wahl Clipper Oil ist ein sehr dünnflüssiges, naturbelassenes Öl, das sich nicht verflüchtigt und das die Geschwindigkeit nicht übermäßig senkt.
4 Der äußere rechte Zahn der oberen Klinge muss den großen Zahn der unteren Klinge berühren.
Wenn die Klingen falsch ausgerichtet sind, geben Sie einige Tropfen Wahl Clipper Oil auf die Klingen, stellen Sie die Haarschneidemaschine kurz auf "Ein", (Ein), dann auf "Off" (Aus), und ziehen Sie den Netzstecker des Gerätes ab. Benutzen Sie ausschließlich das Kabel fest an dem Wahl Clipper Oil ist ein sehr dünnflüssiges, naturbelassenes Öl, das sich nicht verflüchtigt und das die Geschwindigkeit nicht übermäßig senkt.
4 Der äußere rechte Zahn der oberen Klinge muss den großen Zahn der unteren Klinge berühren.
Wenn die Klingen falsch ausgerichtet sind, geben Sie einige Tropfen Wahl Clipper Oil auf die Klingen, stellen Sie die Haarschneidemaschine kurz auf "Ein", (Ein), dann auf "Off" (Aus), und ziehen Sie den Netzstecker des Gerätes ab. Benutzen Sie ausschließlich das Kabel fest an dem Wahl Clipper Oil ist ein sehr dünnflüssiges, naturbelassenes Öl, das sich nicht verflüchtigt und das die Geschwindigkeit nicht übermäßig senkt.
4 Der äußere rechte Zahn der oberen Klinge muss den großen Zahn der unteren Klinge berühren.
Wenn die Klingen falsch ausgerichtet sind, geben Sie einige Tropfen Wahl Clipper Oil auf die Klingen, stellen Sie die Haarschneidemaschine kurz auf "Ein", (Ein), dann auf "Off" (Aus), und ziehen Sie den Netzstecker des Gerätes ab. Benutzen Sie ausschließlich das Kabel fest an dem Wahl Clipper Oil ist ein sehr dünnflüssiges, naturbelassenes Öl, das sich nicht verflüchtigt und das die Geschwindigkeit nicht übermäßig senkt.
4 Der äußere rechte Zahn der oberen Klinge muss den großen Zahn der unteren Klinge berühren.
Wenn die Klingen falsch ausgerichtet sind, geben Sie einige Tropfen Wahl Clipper Oil auf die Klingen, stellen Sie die Haarschneidemaschine kurz auf "Ein", (Ein), dann auf "Off" (Aus), und ziehen Sie den Netzstecker des Gerätes ab. Benutzen Sie ausschließlich das Kabel fest an dem Wahl Clipper Oil ist ein sehr dünnflüssiges, naturbelassenes Öl, das sich nicht verflüchtigt und das die Geschwindigkeit nicht übermäßig senkt.
4 Der äußere rechte Zahn der oberen Klinge muss den großen Zahn der unteren Klinge berühren.
Wenn die Klingen falsch ausgerichtet sind, geben Sie einige Tropfen Wahl Clipper Oil auf die Klingen, stellen Sie die Haarschneidemaschine kurz auf "Ein", (Ein), dann auf "Off" (Aus), und ziehen Sie den Netzstecker des Gerätes ab. Benutzen Sie ausschließlich das Kabel fest an dem Wahl Clipper Oil ist ein sehr dünnflüssiges, naturbelassenes Öl, das sich nicht verflüchtigt und das die Geschwindigkeit nicht übermäßig senkt.
4 Der äußere rechte Zahn der oberen Klinge muss den großen Zahn der unteren Klinge berühren.
Wenn die Klingen falsch ausgerichtet sind, geben Sie einige Tropfen Wahl Clipper Oil auf die Klingen, stellen Sie die Haarschneidemaschine kurz auf "Ein", (Ein), dann auf "Off" (Aus), und ziehen Sie den Netzstecker des Gerätes ab. Benutzen Sie ausschließlich das Kabel fest an dem Wahl Clipper Oil ist ein sehr dünnflüssiges, naturbelassenes Öl, das sich nicht verflüchtigt und das die Geschwindigkeit nicht übermäßig senkt.
4 Der äußere rechte Zahn der oberen Klinge muss den großen Zahn der unteren Klinge berühren.
Wenn die Klingen falsch ausgerichtet sind, geben Sie einige Tropfen Wahl Clipper Oil auf die Klingen, stellen Sie die Haarschneidemaschine kurz auf "Ein", (Ein), dann auf "Off" (Aus), und ziehen Sie den Netzstecker des Gerätes ab. Benutzen Sie ausschließlich das Kabel fest an dem Wahl Clipper Oil ist ein sehr dünnflüssiges, naturbelassenes Öl, das sich nicht verflüchtigt und das die Geschwindigkeit nicht übermäßig senkt.
4 Der äußere rechte Zahn der oberen Klinge muss den großen Zahn der unteren Klinge berühren.
Wenn die Klingen falsch ausgerichtet sind, geben Sie einige Tropfen Wahl Clipper Oil auf die Klingen, stellen Sie die Haarschneidemaschine kurz auf "Ein", (Ein), dann auf "Off" (Aus), und ziehen Sie den Netzstecker des Gerätes ab. Benutzen Sie ausschließlich das Kabel fest an dem Wahl Clipper Oil ist ein sehr dünnflüssiges, naturbelassenes Öl, das sich nicht verflüchtigt und das die Geschwindigkeit nicht übermäßig senkt.
4 Der äußere rechte Zahn der oberen Klinge muss den großen Zahn der unteren Klinge berühren.
Wenn die Klingen falsch ausgerichtet sind, geben Sie einige Tropfen Wahl Clipper Oil auf die Klingen, stellen Sie die Haarschneidemaschine kurz auf "Ein", (Ein), dann auf "Off" (Aus), und ziehen Sie den Netzstecker des Gerätes ab. Benutzen Sie ausschließlich das Kabel fest an dem Wahl Clipper Oil ist ein sehr dünnflüssiges, naturbelassenes Öl, das sich nicht verflüchtigt und das die Geschwindigkeit nicht übermäßig senkt.
4 Der äußere rechte Zahn der oberen Klinge muss den großen Zahn der unteren Klinge berühren.
Wenn die Klingen falsch ausgerichtet sind, geben Sie einige Tropfen Wahl Clipper Oil auf die Klingen, stellen Sie die Haarschneidemaschine kurz auf "Ein", (Ein), dann auf "Off" (Aus), und ziehen Sie den Netzstecker des Gerätes ab. Benutzen Sie ausschließlich das Kabel fest an dem Wahl Clipper Oil ist ein sehr dünnflüssiges, naturbelassenes Öl, das sich nicht verflüchtigt und das die Geschwindigkeit nicht übermäßig senkt.
4 Der äußere rechte Zahn der oberen Klinge muss den großen Zahn der unteren Klinge berühren.
Wenn die Klingen falsch ausgerichtet sind, geben Sie einige Tropfen Wahl Clipper Oil auf die Klingen, stellen Sie die Haarschneidemaschine kurz auf "Ein", (Ein), dann auf "Off" (Aus), und ziehen Sie den Netzstecker des Gerätes ab. Benutzen Sie ausschließlich das Kabel fest an dem Wahl Clipper Oil ist ein sehr dünnflüssiges, naturbelassenes Öl, das sich nicht verflüchtigt und das die Geschwindigkeit nicht übermäßig senkt.
4 Der äußere rechte Zahn der oberen Klinge muss den großen Zahn der unteren Klinge berühren.
Wenn die Klingen falsch ausgerichtet sind, geben Sie einige Tropfen Wahl Clipper Oil auf die Klingen, stellen Sie die Haarschneidemaschine kurz auf "Ein", (Ein), dann auf "Off" (Aus), und ziehen Sie den Netzstecker des Gerätes ab. Benutzen Sie ausschließlich das Kabel fest an dem Wahl Clipper Oil ist ein sehr dünnflüssiges, naturbelassenes Öl, das sich nicht verflüchtigt und das die Geschwindigkeit nicht übermäßig senkt.
4 Der äußere rechte Zahn der oberen Klinge muss den großen Zahn der unteren Klinge berühren.
Wenn die Klingen falsch ausgerichtet sind, geben Sie einige Tropfen Wahl Clipper Oil auf die Klingen, stellen Sie die Haarschneidemaschine kurz auf "Ein", (Ein), dann auf "Off" (Aus), und ziehen Sie den Netzstecker des Gerätes ab. Benutzen Sie ausschließlich das Kabel fest an dem Wahl Clipper Oil ist ein sehr dünnflüssiges, naturbelassenes Öl, das sich nicht verflüchtigt und das die Geschwindigkeit nicht übermäßig senkt.
4 Der äußere rechte Zahn der oberen Klinge muss den großen Zahn der unteren Klinge berühren.
Wenn die Klingen falsch ausgerichtet sind, geben Sie einige Tropfen Wahl Clipper Oil auf die Klingen, stellen Sie die Haarschneidemaschine kurz auf "Ein", (Ein), dann auf "Off" (Aus), und ziehen Sie den Netzstecker des Gerätes ab. Benutzen Sie ausschließlich das Kabel fest an dem Wahl Clipper Oil ist ein sehr dünnflüssiges, naturbelassenes Öl, das sich nicht verflüchtigt und das die Geschwindigkeit nicht übermäßig senkt.
4 Der äußere rechte Zahn der oberen Klinge muss den großen Zahn der unteren Klinge berühren.
Wenn die Klingen falsch ausgerichtet sind, geben Sie einige Tropfen Wahl Clipper Oil auf die Klingen, stellen Sie die Haarschneidemaschine kurz auf "Ein", (Ein), dann auf "Off" (Aus), und ziehen Sie den Netzstecker des Gerätes ab. Benutzen Sie ausschließlich das Kabel fest an dem Wahl Clipper Oil ist ein sehr dünnflüssiges, naturbelassenes Öl, das sich nicht verflüchtigt und das die Geschwindigkeit nicht übermäßig senkt.
4 Der äußere rechte Zahn der oberen Klinge muss den großen Zahn der unteren Klinge berühren.
Wenn die Klingen falsch ausgerichtet sind, geben Sie einige Tropfen Wahl Clipper Oil auf die Klingen, stellen Sie die Haarschneidemaschine kurz auf "Ein", (Ein), dann auf "Off" (Aus), und ziehen Sie den Netzstecker des Gerätes ab. Benutzen Sie ausschließlich das Kabel fest an dem Wahl Clipper Oil ist ein sehr dünnflüssiges, naturbelassenes Öl, das sich nicht verflüchtigt und das die Geschwindigkeit nicht übermäßig senkt.
4 Der äußere rechte Zahn der oberen Klinge muss den großen Zahn der unteren Klinge berühren.
Wenn die Klingen falsch ausgerichtet sind, geben Sie einige Tropfen Wahl Clipper Oil auf die Klingen, stellen Sie die Haarschneidemaschine kurz auf "Ein", (Ein), dann auf "Off" (Aus), und ziehen Sie den Netzstecker des Gerätes ab. Benutzen Sie ausschließlich das Kabel fest an dem Wahl Clipper Oil ist ein sehr dünnflüssiges, naturbelassenes Öl, das sich nicht verflüchtigt und das die Geschwindigkeit nicht übermäßig senkt.
4 Der äußere rechte Zahn der oberen Klinge muss den großen Zahn der unteren Klinge berühren.
Wenn die Klingen falsch ausgerichtet sind, geben Sie einige Tropfen Wahl Clipper Oil auf die Klingen, stellen Sie die Haarschneidemaschine kurz auf "Ein", (Ein), dann auf "Off" (Aus), und ziehen Sie den Netzstecker des Gerätes ab. Benutzen Sie ausschließlich das Kabel fest an dem Wahl Clipper Oil ist ein sehr dünnflüssiges, naturbelassenes Öl, das sich nicht verflüchtigt und das die Geschwindigkeit nicht übermäßig senkt.
4 Der äußere rechte Zahn der oberen Klinge muss den großen Zahn der unteren Klinge berühren.
Wenn die Klingen falsch ausgerichtet sind, geben Sie einige Tropfen Wahl Clipper Oil auf die Klingen, stellen Sie die Haarschneidemaschine kurz auf "Ein", (Ein), dann auf "Off" (Aus), und ziehen Sie den Netzstecker des Gerätes ab. Benutzen Sie ausschließlich das Kabel fest an dem Wahl Clipper Oil ist ein sehr dünnflüssiges, naturbelassenes Öl, das sich nicht verflüchtigt und das die Geschwindigkeit nicht übermäßig senkt.
4 Der äußere rechte Zahn der oberen Klinge muss den großen Zahn der unteren Klinge berühren.
Wenn die Klingen falsch ausgerichtet sind, geben Sie einige Tropfen Wahl Clipper Oil auf die Klingen, stellen Sie die Haarschneidemaschine kurz auf "Ein", (Ein), dann auf "Off" (Aus), und ziehen Sie den Netzstecker des Gerätes ab. Benutzen Sie ausschließlich das Kabel fest an dem Wahl Clipper Oil ist ein sehr dünnflüssiges, naturbelassenes Öl, das sich nicht verflüchtigt und das die Geschwindigkeit nicht übermäßig senkt.
4 Der äußere rechte Zahn der oberen Klinge muss den großen Zahn der unteren Klinge berühren.
Wenn die Klingen falsch ausgerichtet sind, geben Sie einige Tropfen Wahl Clipper Oil auf die Klingen, stellen Sie die Haarschneidemaschine kurz auf "Ein", (Ein), dann auf "Off" (Aus), und ziehen Sie den Netzstecker des Gerätes ab. Benutzen Sie ausschließlich das Kabel fest an dem Wahl Clipper Oil ist ein sehr dünnflüssiges, naturbelassenes Öl, das sich nicht verflüchtigt und das die Geschwindigkeit nicht übermäßig senkt.
4 Der äußere rechte Zahn der oberen Klinge muss den großen Zahn der unteren Klinge berühren.
Wenn die Klingen falsch ausgerichtet sind, geben Sie einige Tropfen Wahl Clipper Oil auf die Klingen, stellen Sie die Haarschneidemaschine kurz auf "Ein", (Ein), dann auf "Off" (Aus), und ziehen Sie den Netzstecker des Gerätes ab. Benutzen Sie ausschließlich das Kabel fest an dem Wahl Clipper Oil ist ein sehr dünnflüssiges, naturbelassenes Öl, das sich nicht verflüchtigt und das die Geschwindigkeit nicht übermäßig senkt.
4 Der äußere rechte Zahn der oberen Klinge muss den großen Zahn der unteren Klinge berühren.
Wenn die Klingen falsch ausgerichtet sind, geben Sie einige Tropfen Wahl Clipper Oil auf die Klingen, stellen Sie die Haarschneidemaschine kurz auf "Ein", (Ein), dann auf "Off" (Aus), und ziehen Sie den Netzstecker des Gerätes ab. Benutzen Sie ausschließlich das Kabel fest an dem Wahl Clipper Oil ist ein sehr dünnflüssiges, naturbelassenes Öl, das sich nicht verflüchtigt und das die Geschwindigkeit nicht übermäßig senkt.
4 Der äußere rechte Zahn der oberen Klinge muss den großen Zahn der unteren Klinge berühren.
Wenn die Klingen falsch ausgerichtet sind, geben Sie einige Tropfen Wahl Clipper Oil auf die Klingen, stellen Sie die Haarschneidemaschine kurz auf "Ein", (Ein), dann auf "Off" (Aus), und ziehen Sie den Netzstecker des Gerätes ab. Benutzen Sie ausschließlich das Kabel fest an dem Wahl Clipper Oil ist ein sehr dünnflüssiges, naturbelassenes Öl, das sich nicht verflüchtigt und das die Geschwindigkeit nicht übermäßig senkt.
4 Der äußere rechte Zahn der oberen Klinge muss den großen Zahn

