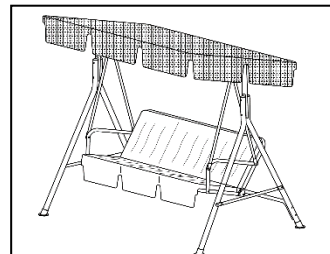


IMPORTANTE – CONSERVE ESTA INFORMACIÓN PARA SU CONSULTA POSTERIOR : LEER DETALLADAMENTE

BALANCÍN 3 PLAZAS

PARA SER MONTADO



- Estructura en acero, acabado con pintura lacada.
- Material de asiento 100% poliéster.

- Dimensiones del Producto Montado: L 170 X W 112 X H 153 cm.
- Dimensiones del Producto Embalado: L 141 x W 53 x H 14 cm.

CONSEJOS DE USO

- Posicionar en un lugar estable y plano.
- Tenga cuidado al sentarse en los lados por riesgo de vuelco.
- Antes de cada uso, asegúrese de que todos los tornillos estén bien apretados.
- Coloque una posición estable sobre un piso plano y asegure cada pie al suelo de forma segura en un área protegida.
- No permita que los niños manipulen estos productos.

CONDICIONES DE ALMACENAJE

- Después de cada uso, guarde el producto seco y en interiores, esto prolonga la vida útil de su producto.
- No almacene mojado.
- Es recomendable guardar el artículo en un lugar seco, una vez limpiado, limpio y seco.

MANTENIMIENTO

- Lave con agua y jabón.
- Limpie periódicamente el material con un paño suave y agua limpia.
- No use detergentes ni abrasivos para limpiarlos.
- Para mantenerlas en buen estado, cuidadas y pintadas, se recomienda aplicar pinturas antióxido. Algunas pinturas evitan su aparición, otras protegen y decoran, y también están aquellas que protegen contra la corrosión.
- Es pertinente limpiar el material, quitar restos de polvo y otras suciedades y eliminar restos de pinturas anteriores.
- Al aplicar el producto debe ser detallado, con ángulos y espacios pequeños. El antióxido debe cubrir cada

ADVERTENCIA

Atención a los riesgos de pinzamiento y cortes durante la instalación.

GARANTÍA

Repuestos no disponibles fuera de garantía.

IMPORTADO POR:

Ehlis S.A
PAE NEISA Sur Fase 7-1
Av. Andalucía Km 10.5
28021 Madrid, España

**SOLAMENTE PARA
USO DOMÉSTICO**



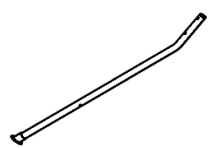
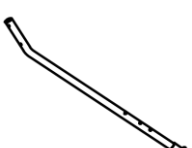

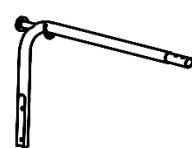
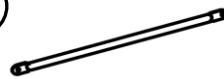

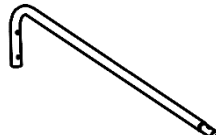
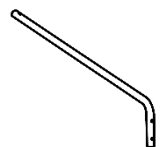

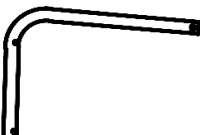




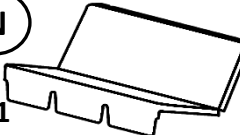
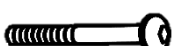
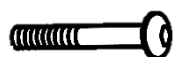
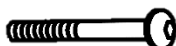
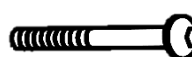
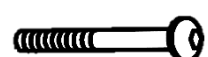
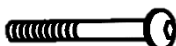
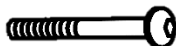


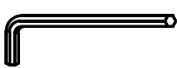
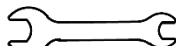
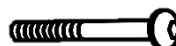
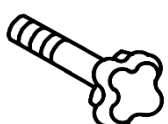
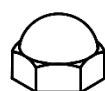

Fabricado en China

Lote de producción: 11/20

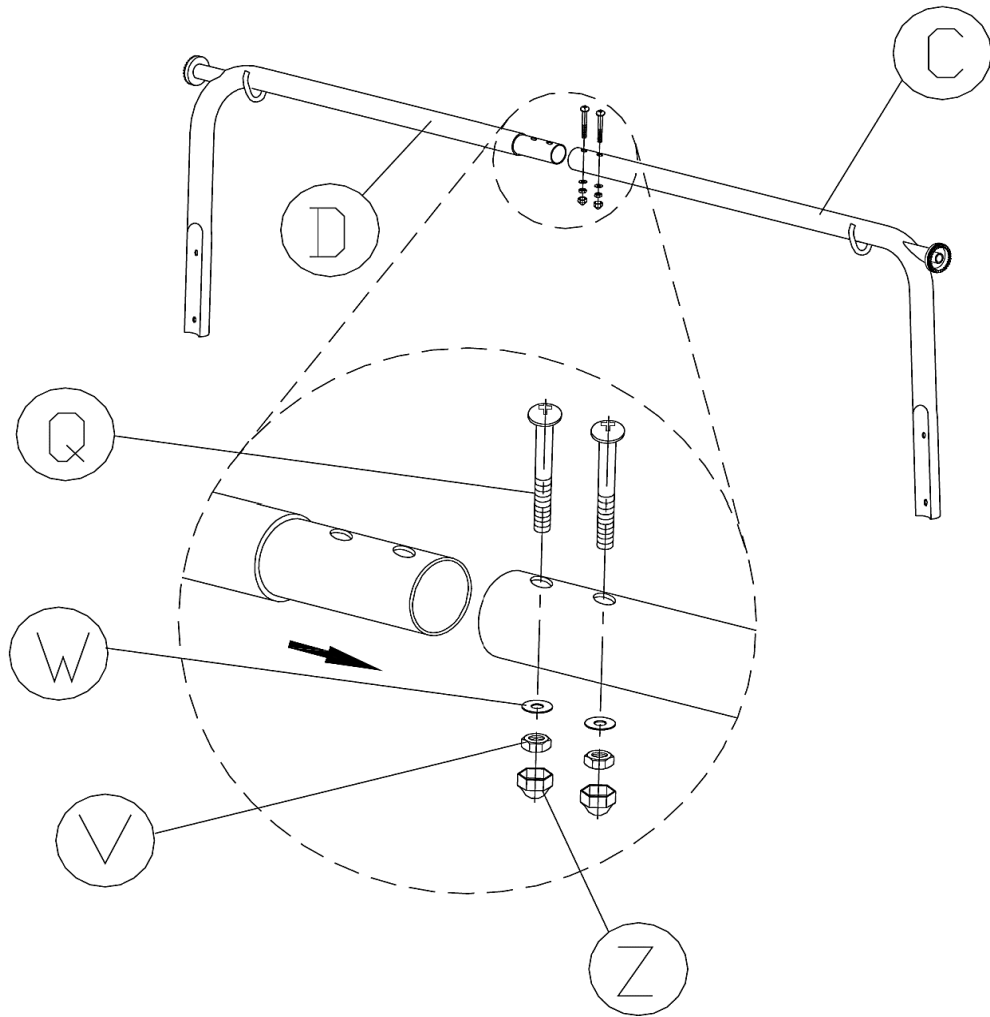
Precauciones antes de montaje

- Compruebe que su producto no está dañado.
- Compruebe que no falten piezas.

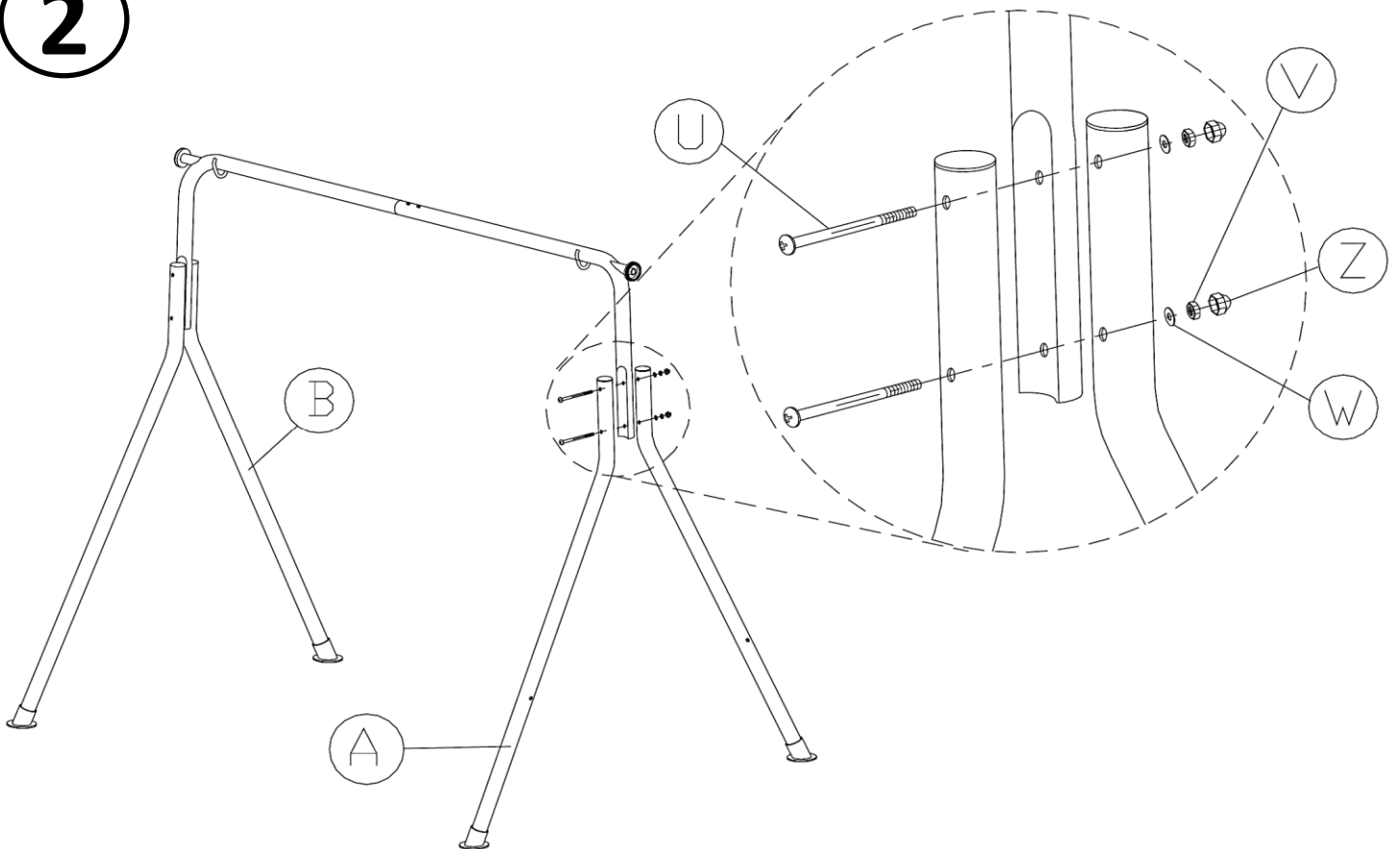
BALANCÍN 3 PLAZAS 8704N9 - Incluido en la caja

A x2 	B x2 	C x1 	D x1 
E x2 	E1 x4 	F x1 	G x1 
H x2 	I x2 	J x1 	K x2 
L x2 	M x1 	N x1 	O x1 M6 x 30 
P x2 M8 x 40 	Q x2 M6 x 46 	R x2 M8 x 60 	S x2 M8 x 65 
T x4 M6 x 68 	U x4 M6 x 87 	V M6 x 15 	W M6 x 15 
AA M6 x 1 	BB x1 	X x4 M6 x 52 	Y x2 
Z M6 x 15 	N1 x2 		

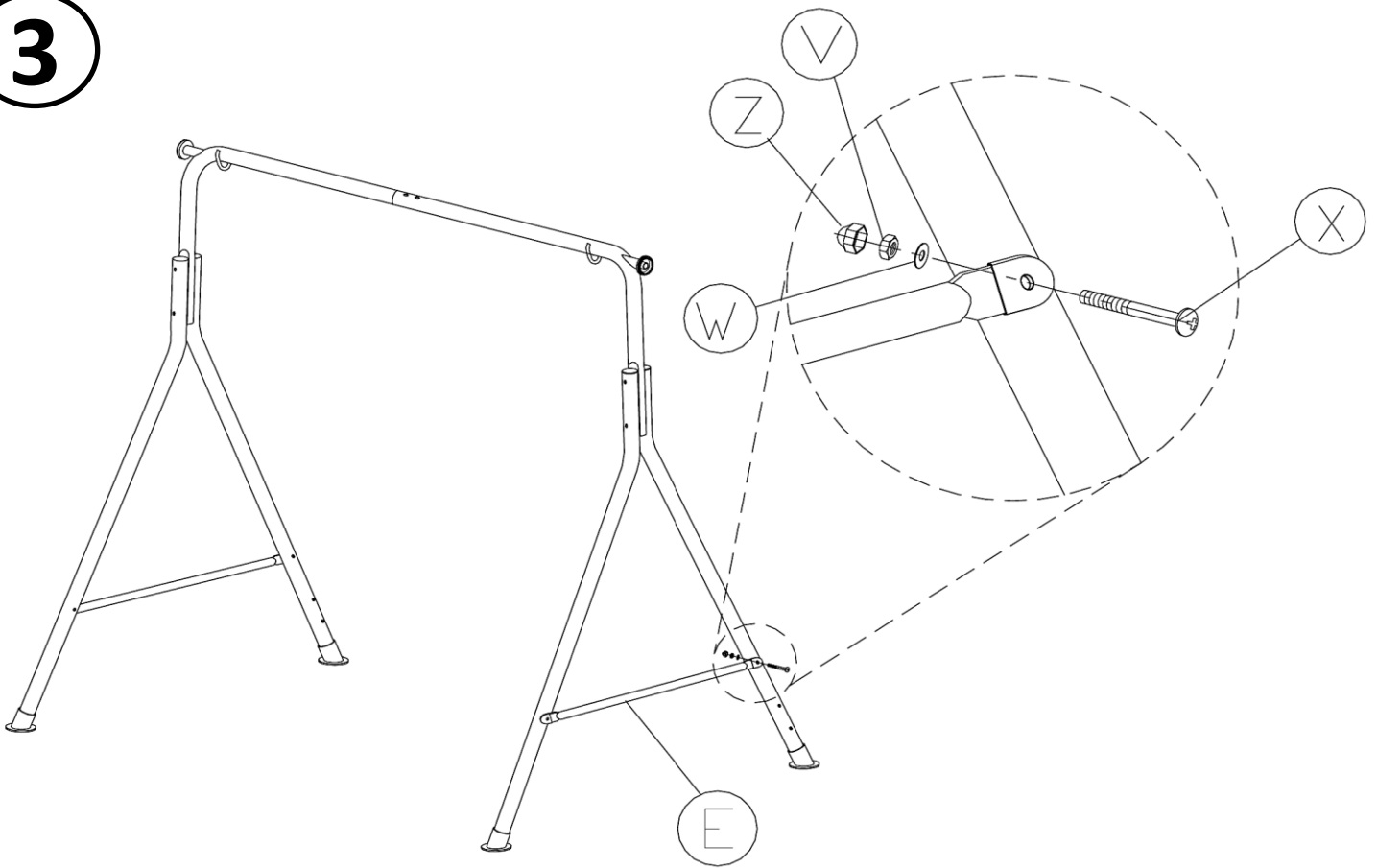
1



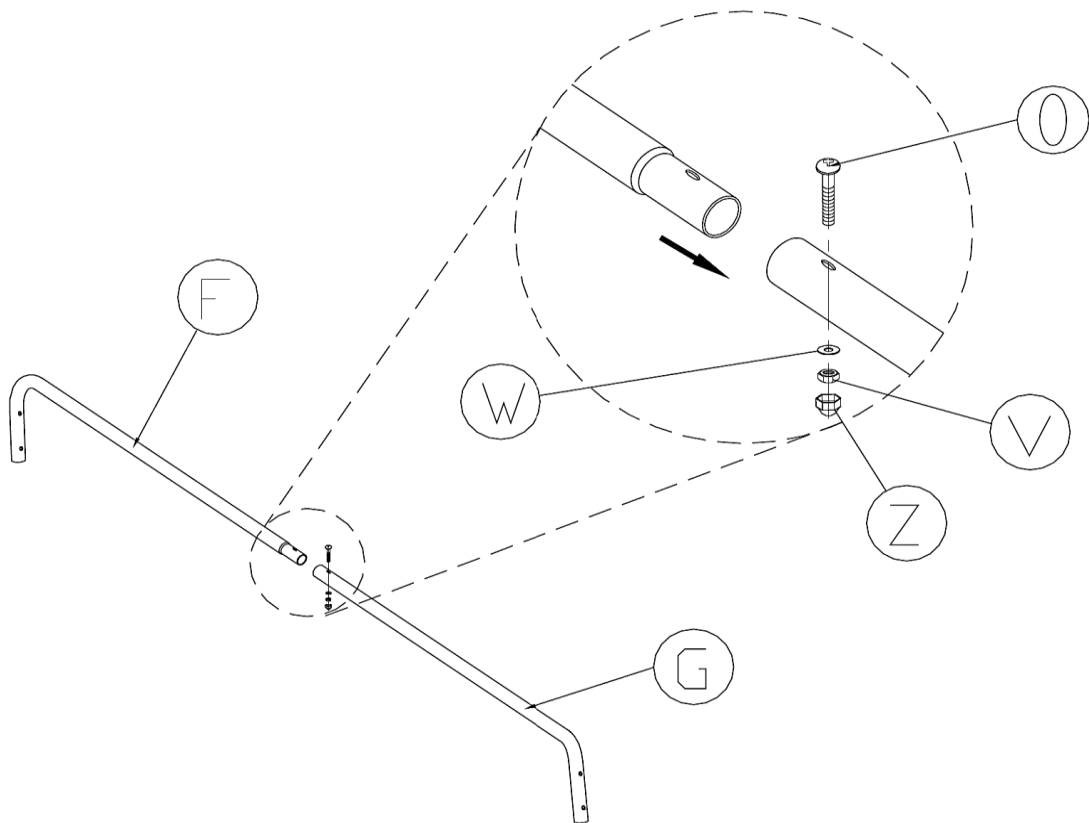
2



3



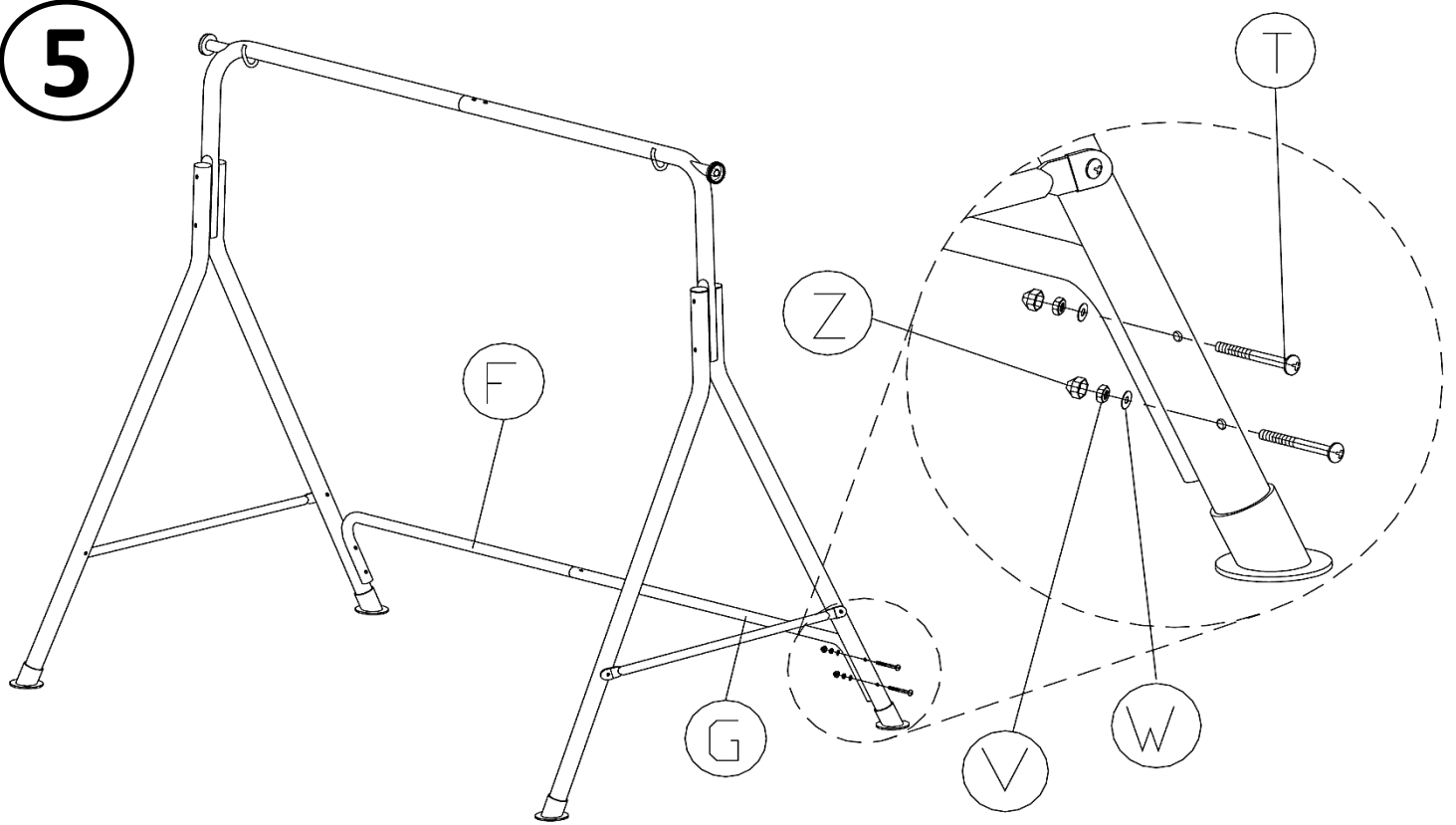
4



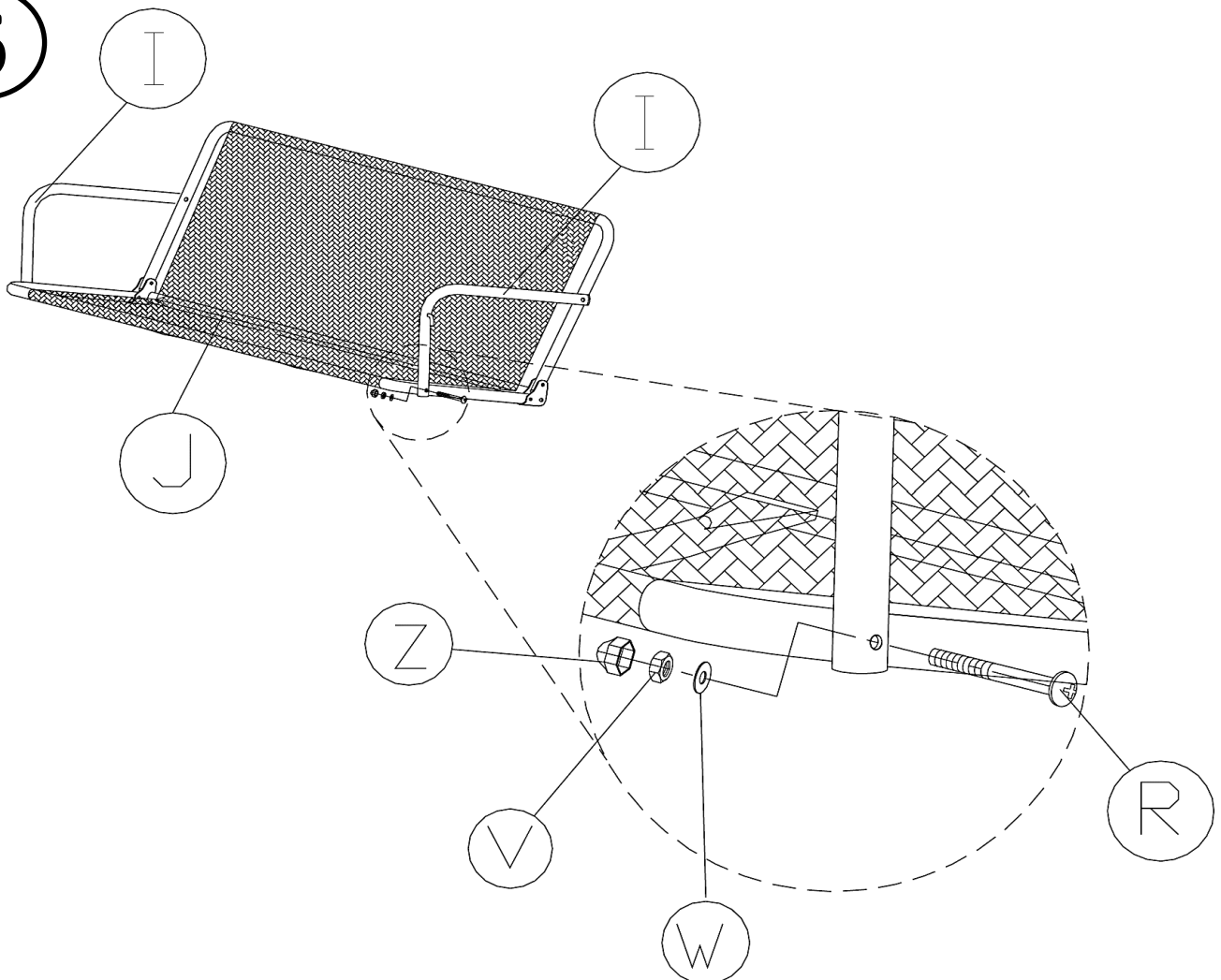
ADVERTENCIA

Apriete los tornillos completamente una vez que todos los tornillos estén colocados.

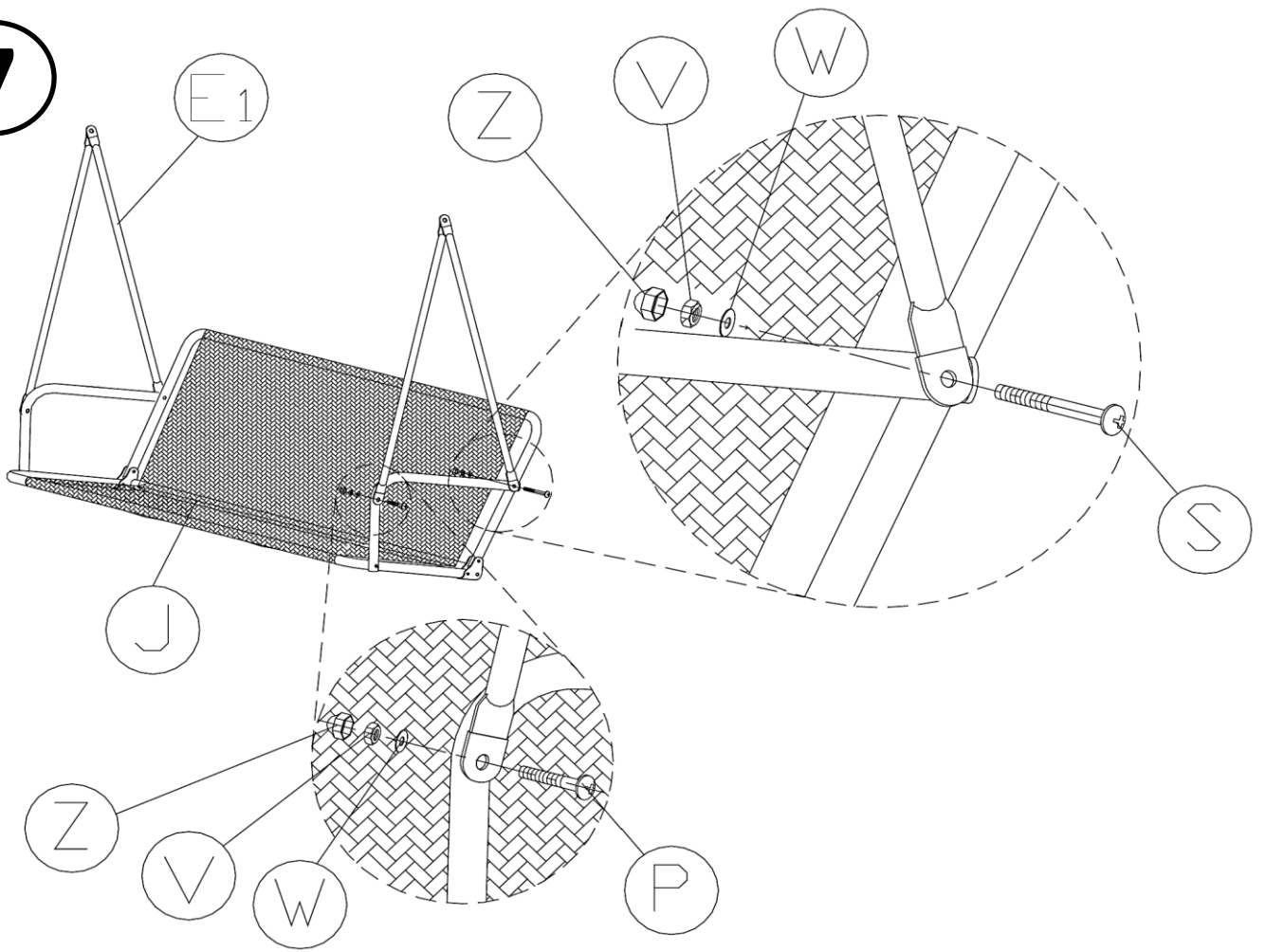
5



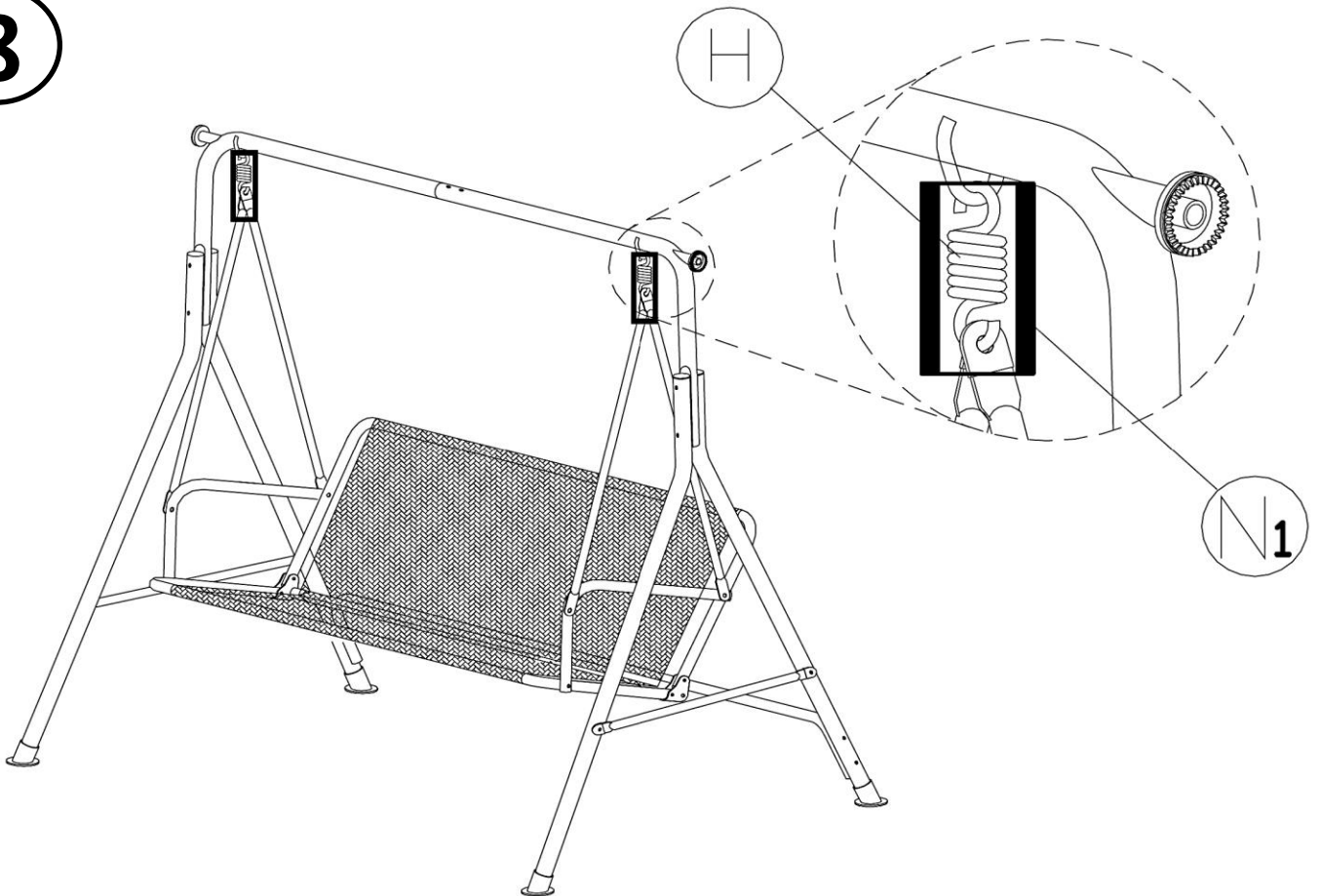
6



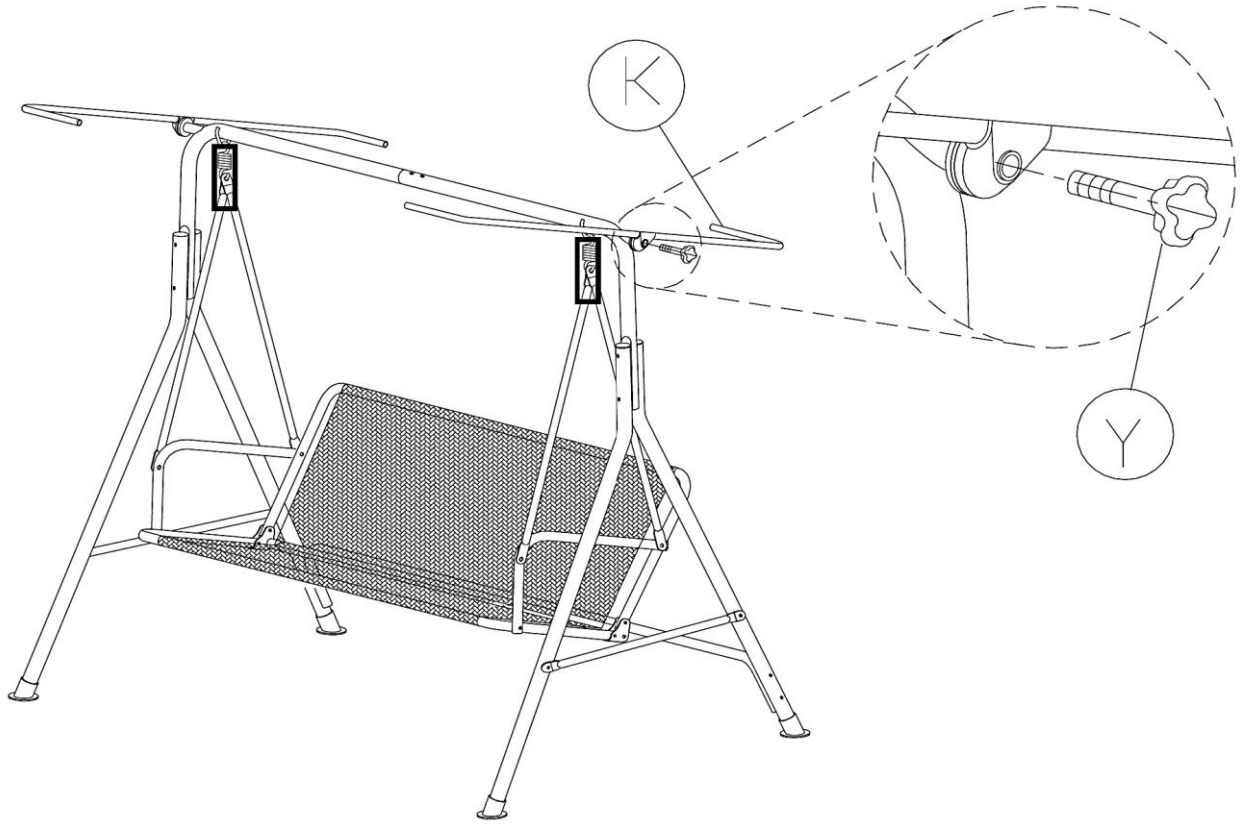
7



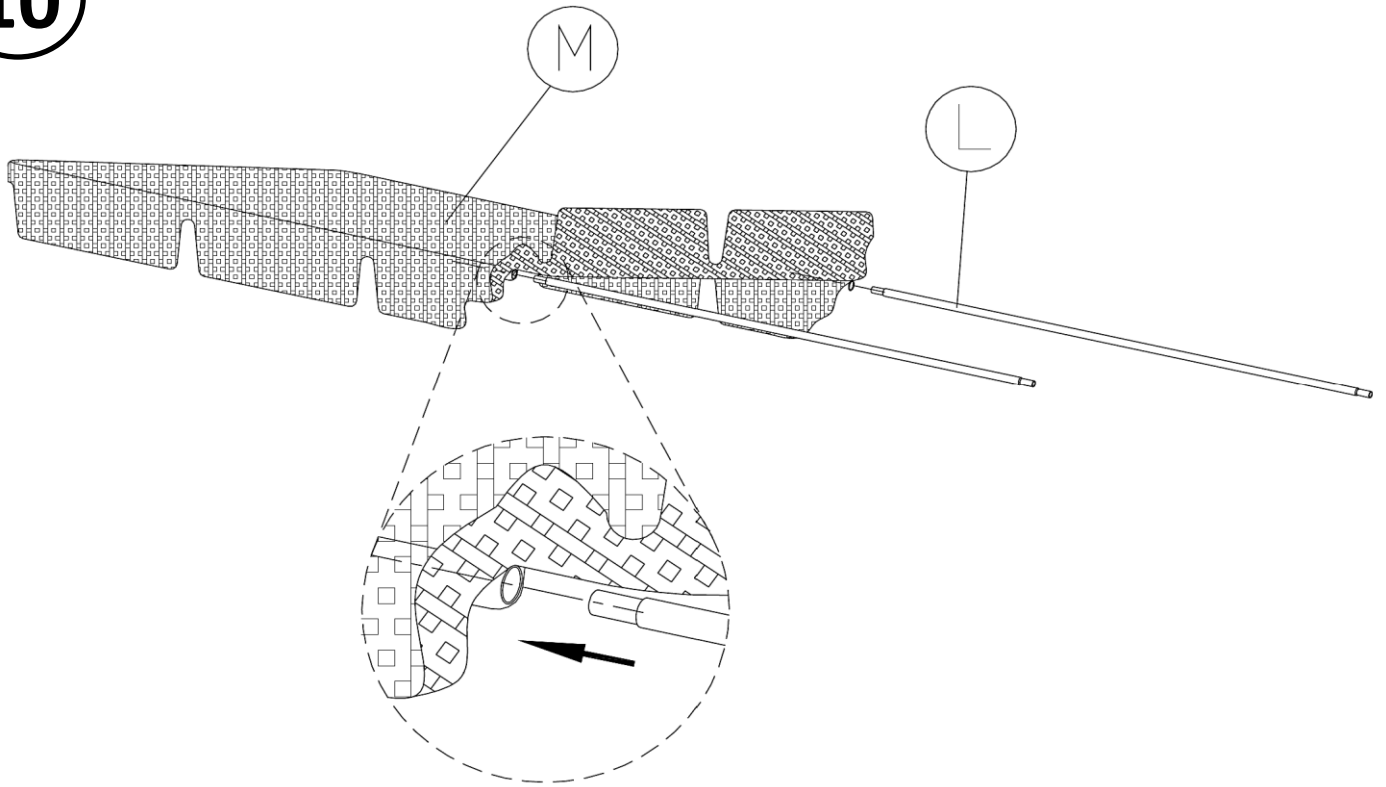
8



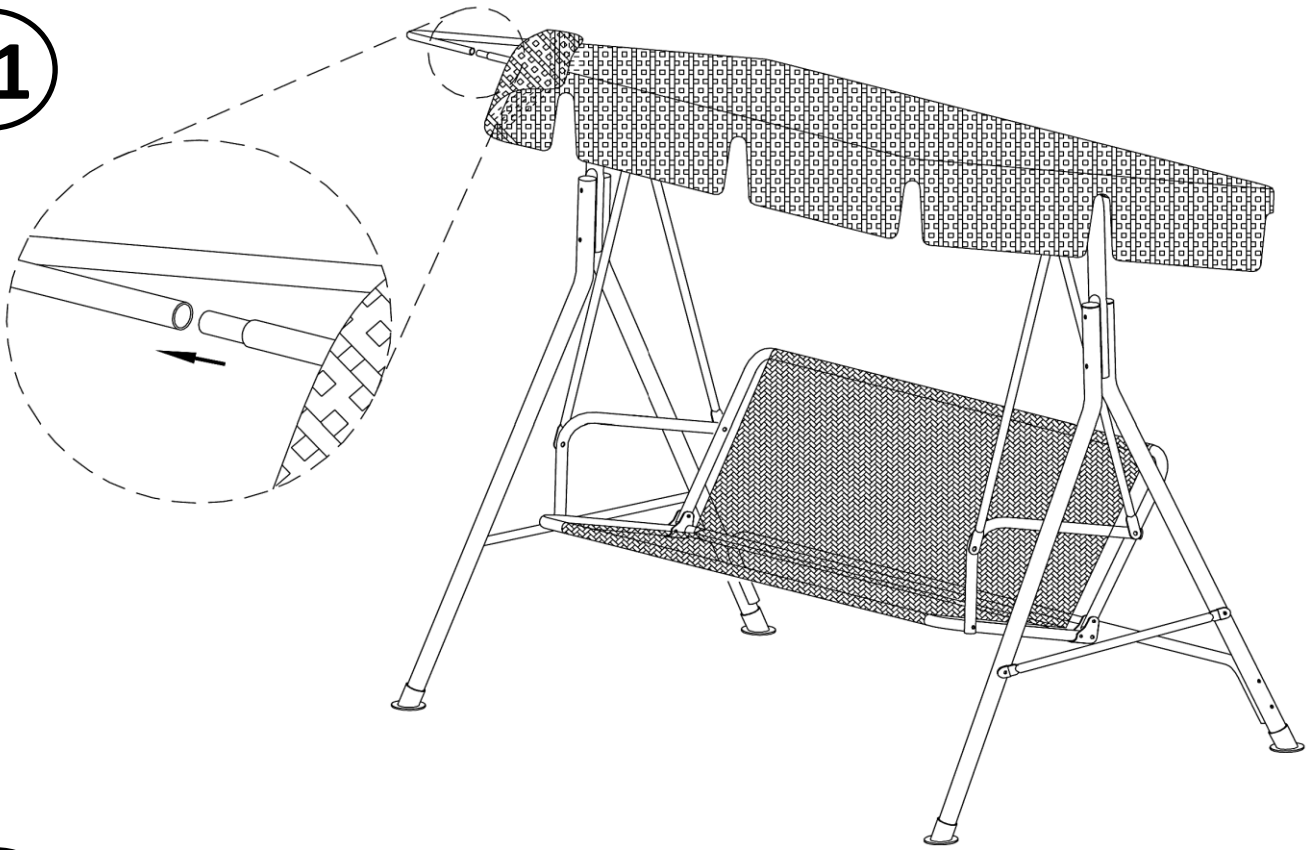
9



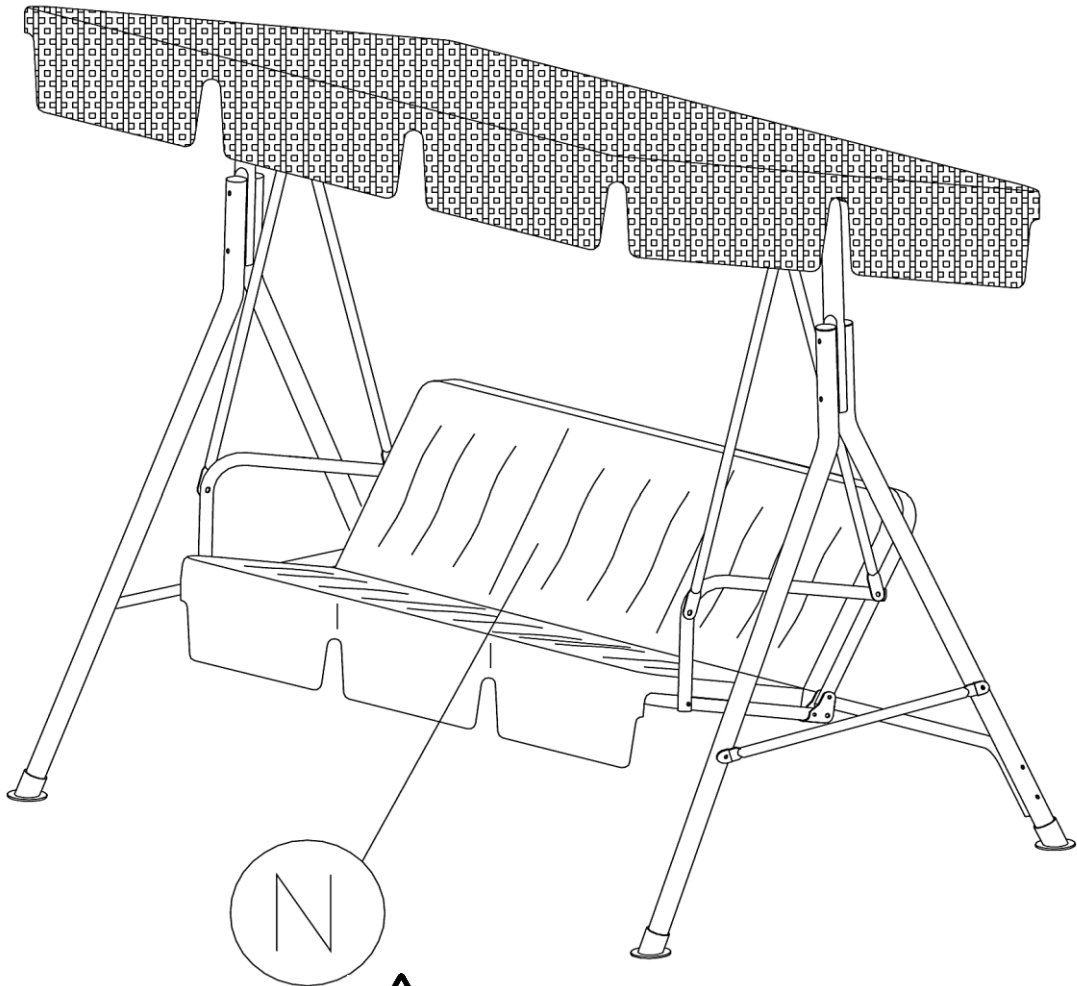
10



11



12



ADVERTENCIA

Carga máxima 330 kg.
Para evitar accidentes inesperados, no balancear lateralmente.