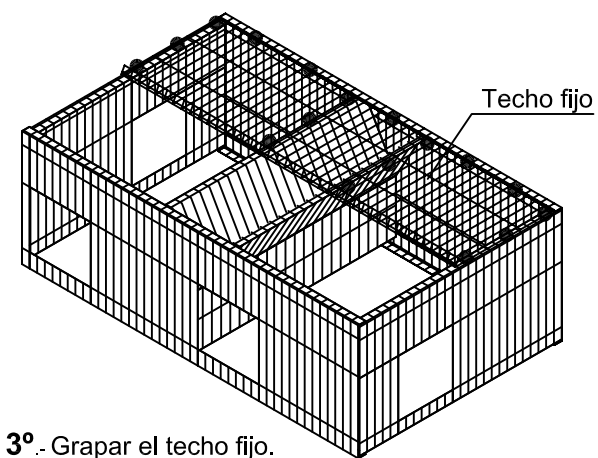
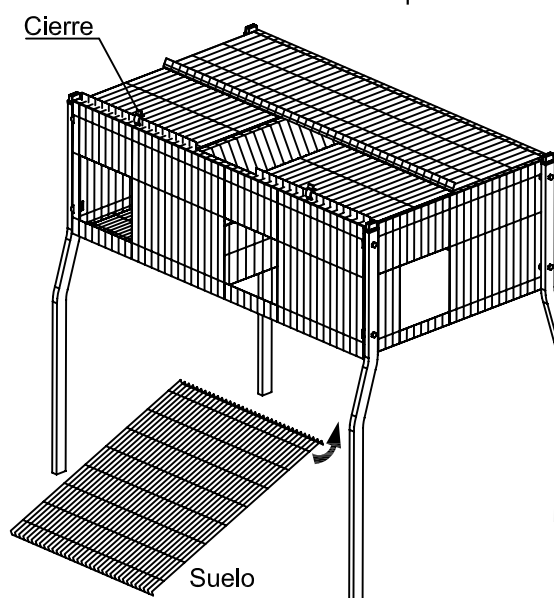


1º.- Grapar los laterales al frente y respaldo.

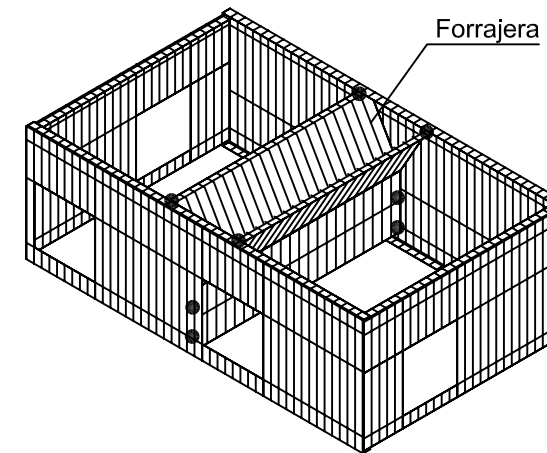


3º.- Grapar el techo fijo.

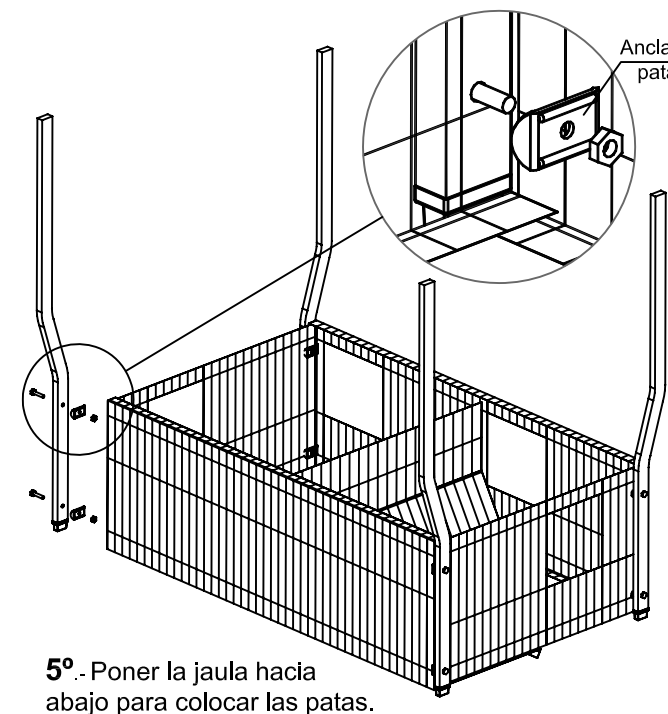
4º.- Poner los tapones a las patas.



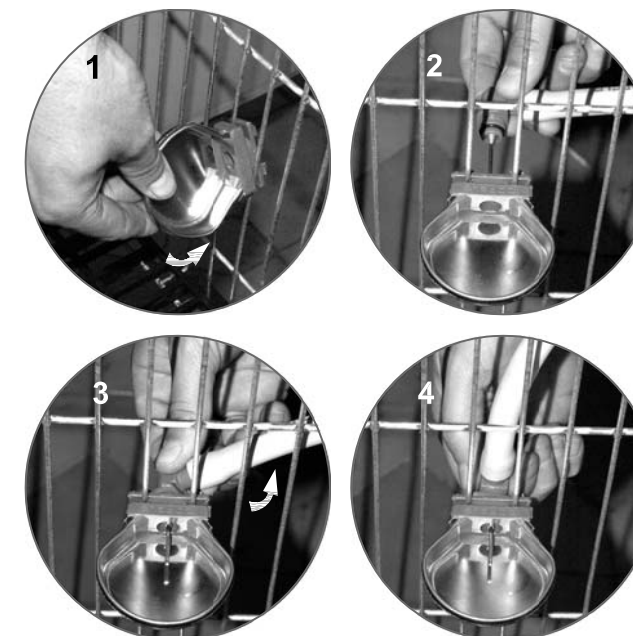
6º.- Poner los suelos por debajo de la jaula. El suelo puede ser de alambre o de plástico.



2º.- **Modelo 2 huecos:** En el centro de la jaula, grapar la forrajera.
Modelo 4 huecos: En el centro se grapa una división sin hueco; después dos forrajeras, dejando cuatro departamentos de 50 cm.

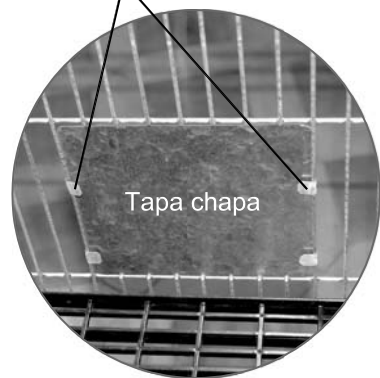


5º.- Poner la jaula hacia abajo para colocar las patas.

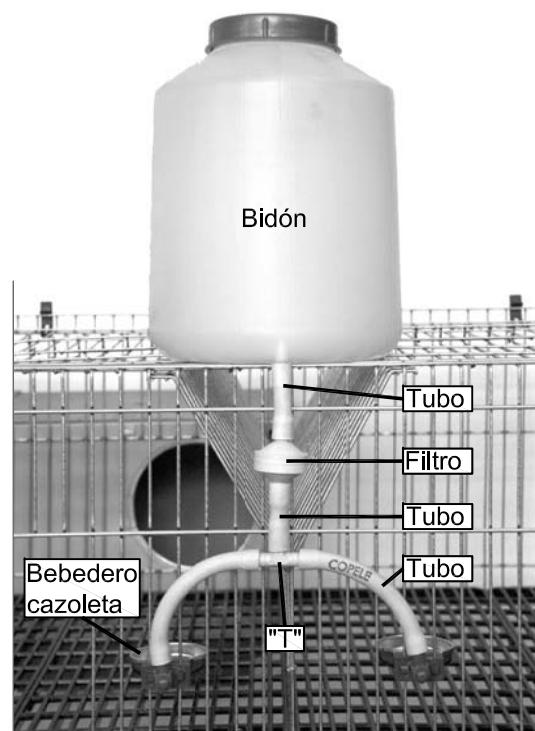
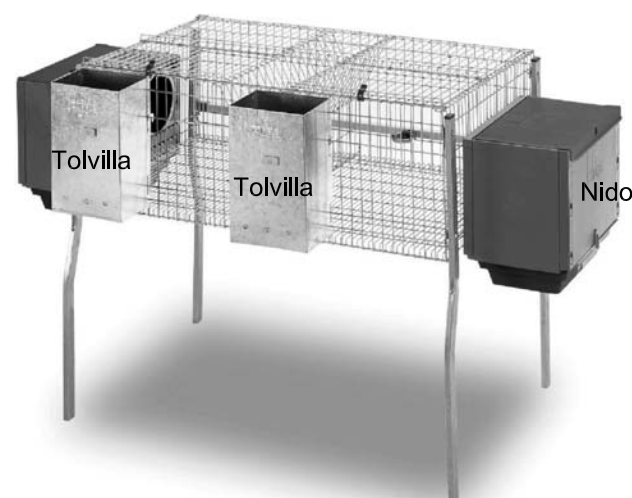
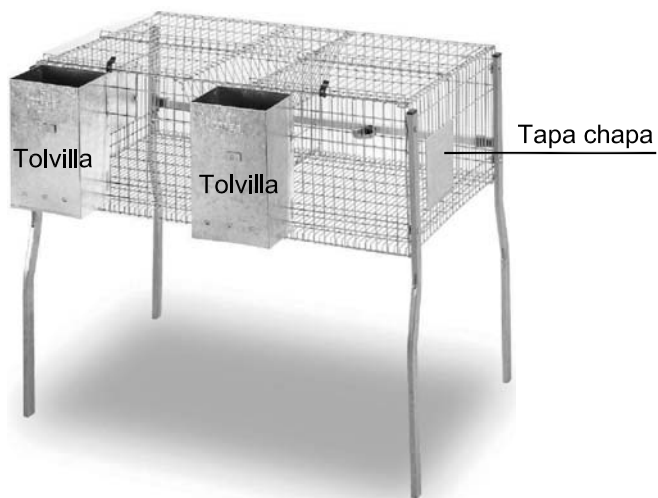


7º.- Colocación de bebederos.

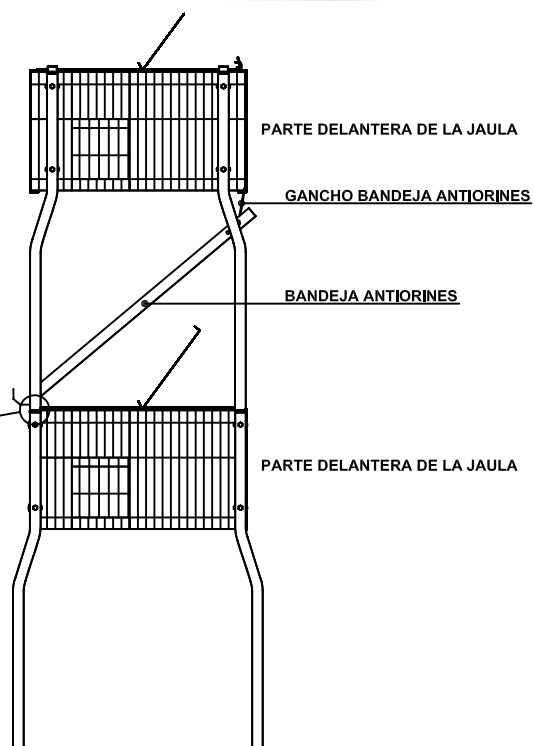
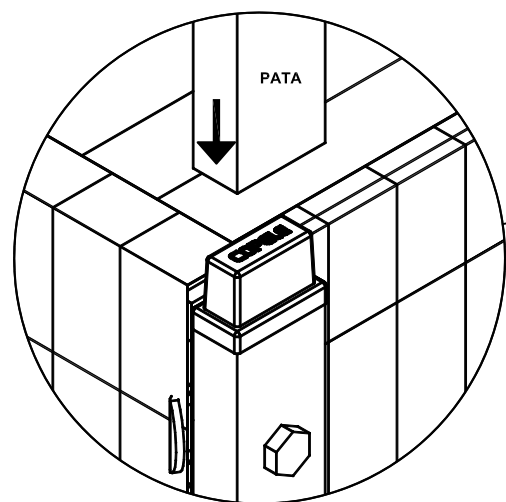
Las lengüetas se doblan sobre los alambres.



8º.- Note que cada departamento de la jaula dispone de dos huecos iguales, para ubicar una Tolvilla o un Nido indistintamente.
 Cuando no desee poner los Nidos, puede cerrar los huecos con una Tapa de chapa.



9º.- Las jaulas se pueden apilar.
 Detalle de colocación de una pata sobre otra.



CÓDIGO	DESCRIPCIÓN
01095000	1 Piso Modelo PENTA 2 - Plástico
01095200	1 Piso Modelo PENTA 2 - Metal
01095400	1 Piso Modelo PENTA 4 - Plástico
01095600	1 Piso Modelo PENTA 4 - Metal
01096100	1 Piso Modelo PENTA 4 2dpt. - Plástico
01096200	1 Piso Modelo PENTA 4 2dpt. - Metal