

habitex®

Instrucciones y garantía

Ref. 1450 Y 95



VC9517Z

ASPIRADORA ESCOBA SIN CABLE

ASPIRADOR SEM FIO DA VASSOURA

CORDLESS BROOM VACUUM CLEANER

ASPIRATEUR À BALAI SANS FIL

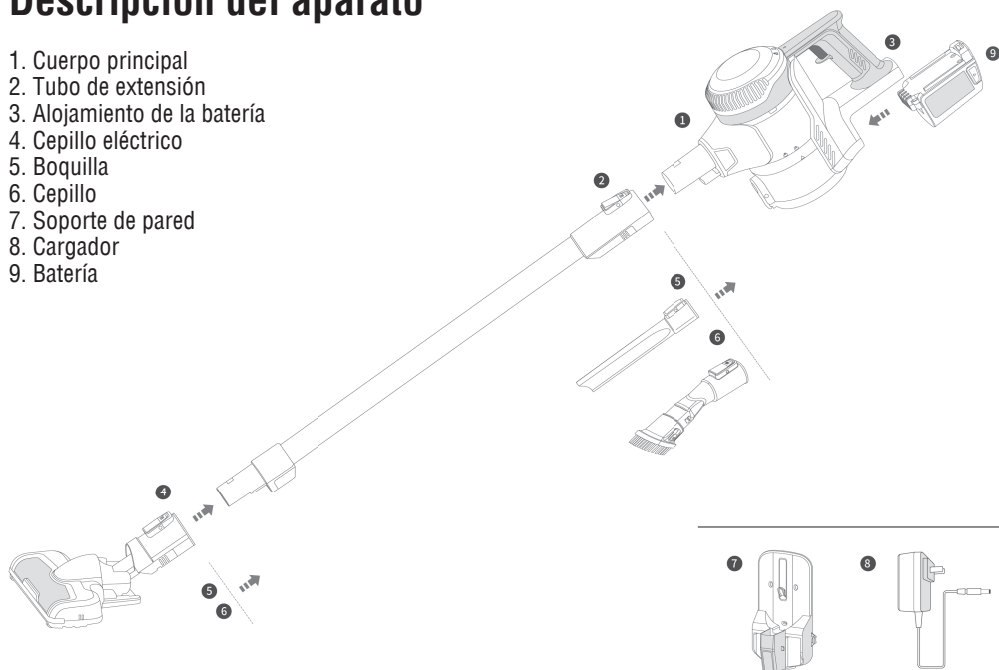
ASPIRAPOLVERE A BATTERIA CORDLESS

AKKU-BESEN-STAUBSAUGER



Descripción del aparato

1. Cuerpo principal
2. Tubo de extensión
3. Alojamiento de la batería
4. Cepillo eléctrico
5. Boquilla
6. Cepillo
7. Soporte de pared
8. Cargador
9. Batería



Los accesorios se pueden utilizar independientemente o adaptar al tubo extensor.

Le felicitamos por la compra de este aparato marca Habitex. Acaba de adquirir un producto de gran calidad que le proporcionará muchos años de uso siempre que lo utilice debidamente.



Antes del primer uso del aparato, lea integralmente este manual y actúe de acuerdo a sus indicaciones. El incumplimiento de las advertencias indicadas puede provocar accidentes. Guarde el manual para futuras consultas.

Contenido

El equipo completo del aparato se encuentra detallado en la lista de componentes adjunta. Verifique durante el desembalaje que no falta ninguna pieza.

En caso de detectar que faltan accesorios o que el aparato ha sufrido daños durante el transporte, informe a su distribuidor.

Consejos y advertencias de seguridad

- Este aparato ha sido diseñado para su uso doméstico, no para un uso profesional o industrial. Su uso prolongado con fines profesionales podría sobrecargar el aparato y dañarlo. Un uso en estas condiciones anulará la garantía del aparato.
- Este aparato puede ser utilizado por niños con edad de 8 años o mayores y por personas con capacidades físicas, sensoriales o mentales reducidas, o falta de experiencia y conocimiento, si se les ha dado la supervisión o formación adecuadas respecto al uso del aparato y comprenden los peligros que implica.

· La limpieza y mantenimiento del aparato a realizar por el usuario no deben realizarlos los niños, a menos que sean mayores de 8 años y estén supervisados por un adulto.

· Este aparato no es un juguete, los niños deben estar bajo vigilancia para asegurar que no juegan con el aparato.

· Mantenga el aparato fuera del alcance de los niños menores de 8 años.

· Si observa un funcionamiento anómalo, desconectar el aparato de la red eléctrica.

Desenchufar el cargador de baterías de la red cuando no se use y antes de realizar cualquier operación de limpieza.

La batería debe ser retirada del aparato y puesta a disposición de un centro de reciclado antes de desecharla el producto.

El aparato debe estar desconectado de la red de alimentación al quitar la batería

La batería debe ser eliminada de manera segura

Si la conexión red está dañada, no intente desmontarlo o repararlo por sí mismo, póngase en contacto con su distribuidor para proceder a su reparación.

Usar el aparato solamente con la fuente de alimentación específica, suministrada con el aparato.

Antes de conectar el cargador de baterías a la red, verificar que el voltaje indicado en la placa de características coincide con el voltaje de red.

Conectar el aparato a una base de toma de corriente que soporte como mínimo 10 amperios.

La clavija del cargador de baterías debe coincidir con la base eléctrica de la toma de corriente. Nunca modificar la clavija ni usar adaptadores.

No forzar el cable eléctrico de conexión. Nunca usar el cable eléctrico para levantar, transportar o desenchufar el cargador de baterías.

Verificar el estado del cable eléctrico de conexión. Los cables dañados o enredados aumentan el riesgo

de choque eléctrico.

No tocar la clavija de conexión con las manos mojadas.

No utilizar el aparato con el cable eléctrico o la clavija dañada.

Si alguna de las envoltentes del aparato se rompe, desconectar inmediatamente de la red para evitar la posibilidad de sufrir un choque eléctrico.

No utilizar el aparato si ha caído, si hay señales visibles de daños, o si existe fuga.

Evite cualquier contacto con el líquido que pueda desprender la batería. Caso de contacto accidental con los ojos lávelos y acuda a un médico. El líquido derramado por la batería puede provocar irritación o quemaduras.

No utilizar ni guardar el aparato a la intemperie ni exponerlo a la lluvia o humedad. El agua que entre en el aparato aumentará el riesgo de choque eléctrico.

Utilización y cuidados:

No usar el aparato sin sus filtros correctamente colocados.

No usar el aparato si sus accesorios no están debidamente acoplados.

No usar el aparato para recoger agua ni cualquier otro líquido.

No usar el aparato si su dispositivo de puesta en marcha/paro no funciona.

Respetar la indicación de nivel MAX.

Este aparato está pensado únicamente para un uso doméstico, no para uso profesional o industrial

Guardar este aparato fuera del alcance de los niños y/o personas con capacidades físicas, sensoriales o mentales reducidas o falta de experiencia y conocimiento

No actuar sobre áreas que contengan objetos metálicos tales como clavos y/o tornillos.

No aspirar nunca objetos incandescentes o cortantes (colillas, cenizas, clavos...).

No abrir la/s batería/s bajo ningún motivo.

Cuando la/s batería/s no estén en uso, éstas deben mantenerse alejadas de otros objetos metálicos como clips para papeles, monedas, llaves, tornillos... que pudieran establecer conexión de un terminal a otro.

Evite provocar un cortocircuito entre los terminales de la batería, ya que existe riesgo de explosión o incendio.

Guardar las baterías en lugares donde la temperatura no supere los 40°C ni sea inferior a 5°C.

Usar el aparato solamente en tareas de trabajo en seco.

No utilizar el aparato sobre ninguna parte del cuerpo de una persona o animal.

Recargue la batería solamente con el cargador suministrado. Utilice el aparato con las baterías por las que ha sido diseñado. El uso de otras baterías o cargadores puede ocasionar explosión o incendio.

SERVICIO:

Cerciorarse que el servicio de mantenimiento del aparato sea realizado por personal especializado.

Toda utilización inadecuada, o en desacuerdo con las instrucciones de uso, puede comportar peligro, anulando la garantía y la responsabilidad del fabricante.

Carga de la batería

Advertencia: Una batería nueva no viene con carga completa y debe ser cargada al máximo antes de usar el aparato por primera vez.

Cargar la batería a temperatura ambiente entre 5 y 40°C.

Enchufar el cargador a la red eléctrica.

El tiempo necesario para una carga completa es de 2,5 a 3 horas aproximadamente. Nunca intente sobrecargar las baterías.

Enchufar el conector del cargador en la toma de corriente del aparato, situada en la parte posterior del mismo.

Mientras la batería se esté cargando, se iluminará el piloto que indica que el cargador está cargando la batería.

Una vez finalizada la carga, desenchufar el cargador de la red eléctrica.

No utilizar el aparato mientras esté conectado al cargador.

Una vez finalizado el uso del aparato:

Parar el aparato, accionando el botón marcha/ paro.

Retirar las pilas/baterías del aparato si no se va a usar el aparato en un periodo de tiempo prolongado.

Limpiar el aparato.

Limpieza

Desenchufar el cargador eléctrico de la red y dejarlo enfriar antes de iniciar cualquier operación de limpieza.

Limpiar el aparato con un paño húmedo impregnado con unas gotas de detergente y secarlo después.

No utilizar disolventes, ni productos con un factor pH ácido o básico como la lejía, ni productos abrasivos, para la limpieza del aparato.

No sumergir el aparato en agua u otro líquido, ni

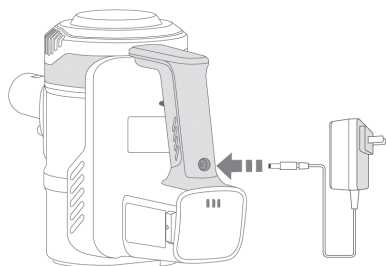
ponerlo bajo el grifo.

Anomalías y reparación

En caso de avería llevar el aparato a un Servicio de Asistencia Técnica autorizado. No intente desmontarlo o repararlo ya que puede existir peligro.

Funcionamiento

Carga: La batería no está cargada en origen, cargue la batería completamente antes del primer uso.

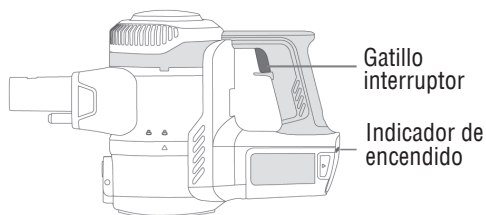


1. Ponga el cuerpo en posición Horizontal
2. Conecte el cargador a una toma de corriente y al puerto de carga de la unidad principal para comenzar la carga de la batería. La luz parpadeará en color azul.
3. Tiempo de carga de 2,5 a 3 horas, tiempo de uso de 15 a 20 minutos.

1. No cargar la batería a temperaturas inferiores a 5°C ni superiores a 40°C
2. El indicador parpadeará si la carga de la batería es baja.

Limpieza

Para prevenir el bloqueo de las tomas de aire, objetos como papeles y materiales de embalaje deben ser retirados del área de limpieza antes del primer uso.



1. Pulse el gatillo de encendido para comenzar la

limpieza.

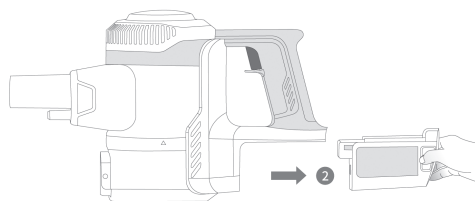
2. Pulse de nuevo el gatillo de encendido para finalizar.
3. Cargue cuando parpadee el indicador de encendido.

1. No use el aparato si el conector está enchufado.
2. Espere 3 segundos desde la desconexión de la alimentación para poner el aparato en funcionamiento.

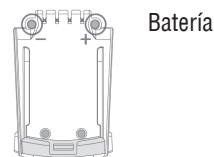
Cambio de batería

Si necesita cambiar la batería consulte a su distribuidor.

La batería es un consumible, si la carga de la batería cada vez dura menos y los tiempos de recarga se alargan, sustituya la batería.



1. Presiones los botones rojos de extracción de la batería
2. Extraiga la batería



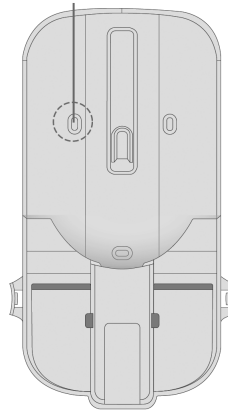
Batería

1. Desconecte la fuente de alimentación antes de quitar la batería
2. No utilice la batería a temperaturas inferiores a 5°C o superiores a 40°C
3. Cuando deseche el producto extraiga la batería del aspirador.
4. No modifique el aparato, ni sus accesorios ni reemplace el cable de alimentación.
5. Batería modelo MB2420A 61NR19/66

Reciclaje de la batería: Las baterías gastadas son productos reciclables. Cuando desheche el producto no elimine la batería. Pongase en contacto con su centro de reciclaje local

2. Instalación en pared

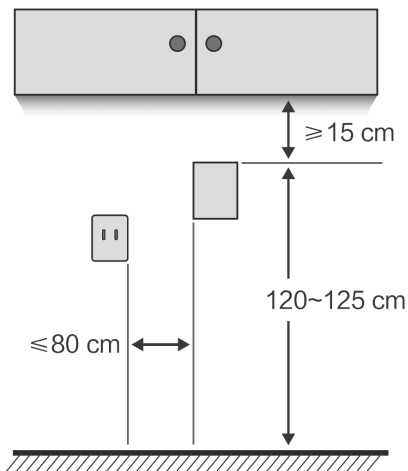
Agujeros de los tornillos



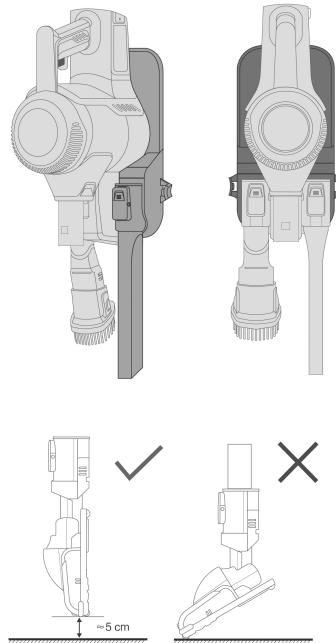
Uso de producto

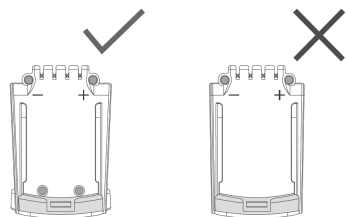
Estación de carga

1. Diagrama de instalación



3. Almacenaje del producto y sus accesorios





Antes de la instalación:

No instalar en estructuras débiles como paredes de yeso o de madera comprimida con grosor inferior a 10 mm.

No instalar en paredes metálicas.

La pared debe ser plana.

El colgador se debe instalar en una estancia con temperatura entre 5 y 40°C.

Ningun parte del aparato debe tocar el suelo cuando se coloque en la estación de almacenaje.

Antes del uso: Desconecte el aspirador de la fuente de alimentación.

Cuando se almacene el aparato:

No aplique demasiada fuerza sobre la estación de carga.

No lo apoye en la pared, siempre almacene el aspirador en la estación de carga.

No lo utilice mientras está almacenado.

El cepillo debe ser retirado del tubo de extensión antes del almacenaje

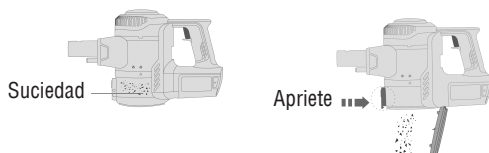
Asegúrese de que el área de almacenaje del cepillo y el tubo extensor está libre.

Asegúrese de que el soporte de pared está correctamente fijado y apriete los tornillos regularmente si es necesario.

Mantenimiento

Limpieza de polvo: Para mantener la capacidad de limpieza del aspirador límpielo regularmente.

1. Presione el botón, abra el compartimento del polvo y retire la suciedad.



2. Gire hacia la izquierda para extraer el depósito del polvo, limpie el polvo adherido al depósito y la cubierta del fondo.



3. Gire a la izquierda el filtro, extraiga y limpie.



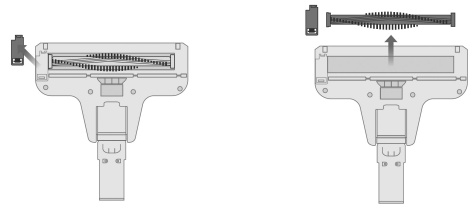
4. Gire a la derecha y extraiga la cubierta superior, extraiga el filtro HEP verticalmente y lave con agua.



5. Cuando las partes estén secas instale en orden inverso. Es aconsejable realizar esta limpieza

cada vez que se vacíe el depósito.

1. Tenga cuidado con objetos punzantes como los posibles cristales aspirados para evitar lesiones.
2. Las partes deben estar completamente secas antes del montaje
3. No rasque el filtro de algodón ni aplique excesiva fuerza
4. Compruebe que el filtro de algodón está instalado antes del montaje.
5. No use el aspirador si el filtro está dañado o el mantenimiento del aparato sea insuficiente.



Cuando el polvo bloquee la entrada de aire del cepillo, desobtúrelo.

No aplique aceite en los rodamientos del cepillo.

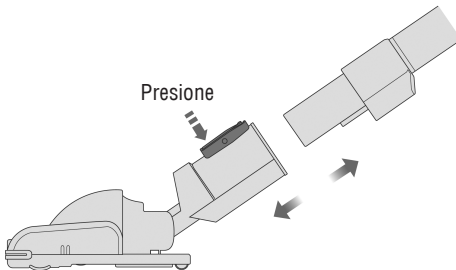
No toque el rodillo cuando el aspirador esté en marcha.

No lo utilice si el rodillo está dañado.

Limpieza del cepillo

Limpie el cepillo cuando el rodillo o la rueda se atasquen por la suciedad.

1. Desmonte el cepillo.



2. Libere el rodillo para limpiarlo y vuelva a montar cuando las piezas este completamente secas.

Solución de problemas

Problema	Posible causa	Solución
-Los tres indicadores de batería parpadean en blanco	-El cepillo está atascado o la temperatura es demasiado alta o baja.	-Limpiar el cepillo o utilizar en entornos adecuados
-El cepillo eléctrico no funciona	-El cepillo está atascado por plásticos o cabellos	-Limpiar el cepillo
-El tiempo de funcionamiento se acorta	-La batería es antigua -La temperatura es demasiado alta o baja -La batería no está cargada completamente	-Compre una batería nueva en el establecimiento donde adquirió el aspirador. -Use en entornos adecuados -Recargue la batería
-La succión se vuelve débil. El poder de succión se debilita	-Demasiada suciedad en el recogedor de polvo -El filtro está bloqueado -El cepillo o el accesorio está bloqueado. -No se ha secado completamente después del lavado	-Vaciar el depósito de polvo -Lavar el filtro -Desbloquear el cepillo o accesorio -Seque completamente las piezas después de lavarlas
-No puede cargar	-La temperatura es demasiado alta o baja	-Cargar en un ambiente apropiado (entre 5°C y 40°C)
-La batería tiene fugas de líquido	-La batería no se ha usado en mucho tiempo	-Cambiar la batería por una nueva



Ecología y reciclabilidad del producto

Los materiales que constituyen el envase de este aparato, están integrados en un sistema de recogida, clasificación y reciclado de los mismos. Si desea deshacerse de ellos, puede utilizar los contenedores públicos apropiados para cada tipo de material.

El producto está exento de concentraciones de sustancias que se puedan considerar dañinas para el medio ambiente.

Este símbolo significa que si desea deshacerse del producto, una vez transcurrida la vida del mismo, debe depositarlo por los medios adecuados a manos de un gestor de residuos autorizado para la recogida selectiva de Residuos de Aparatos Eléctricos y Electrónicos (RAEE).

Este símbolo significa que el producto puede disponer de pilas o baterías en su interior, las cuales deben ser retiradas previamente antes de deshacerse del producto. Recuerde que las pilas/baterías deben depositarse en contenedores especiales autorizados. Y que nunca deben tirarse al fuego.

Como retirar de las baterías del interior del aparato:

Advertencia: Es importante que las baterías se encuentren completamente descargadas antes de proceder a su retirada del aparato.

Advertencia: el aparato debe estar desconectado de la alimentación cuando se retiren las baterías.

Para retirar las baterías, una vez finalizada la vida del aparato, proceder como sigue:

Presionar los botones para extraer la batería de su alojamiento.

Este aparato cumple con la Directiva 2014/35/EU de Baja Tensión, con la Directiva 2014/30/EU de Compatibilidad Electromagnética, con la Directiva 2011/65/EU sobre restricciones a la utilización de determinadas sustancias peligrosas en aparatos eléctricos y electrónicos y con la Directiva 2009/125/EC sobre los requisitos de diseño ecológico aplicable a los productos relacionados con la energía

Garantía

El periodo de garantía de este aparato es de 24 meses a partir de su fecha de compra, quedando cubiertos los términos de garantía establecidos por la ley vigente en cada país. Para que la garantía sea efectiva, presentar la factura de compra en el momento de la solicitud.

Durante el periodo de garantía, se subsanará cualquier defecto del aparato imputable tanto a los materiales como a la fabricación, bien sea reparando, sustituyendo piezas, o facilitando un aparato nuevo según nuestro criterio.

Esta garantía no es válida por defectos causados como resultado de:

1. Mal uso, abuso o negligencia.
2. Uso profesional.
3. Intento de reparación por personal no autorizado.
4. Desgaste normal por el uso que causen defectos o una disminución en el valor o funcionamiento del producto.
5. Daños causados por accesorios y objetos externos, sustancias o accidentes.

En caso de reclamación bajo garantía, diríjase al punto de venta donde adquirió el producto.

Ehlis, S.A. declina toda responsabilidad en caso de accidente por uso inadecuado del aparato o incumplimiento de las instrucciones de uso y mantenimiento.