

ratio[®]

7993 X 225



MANUAL DE INSTRUCCIONES

PR2000NM
2000 W

ESP Pistola de calor

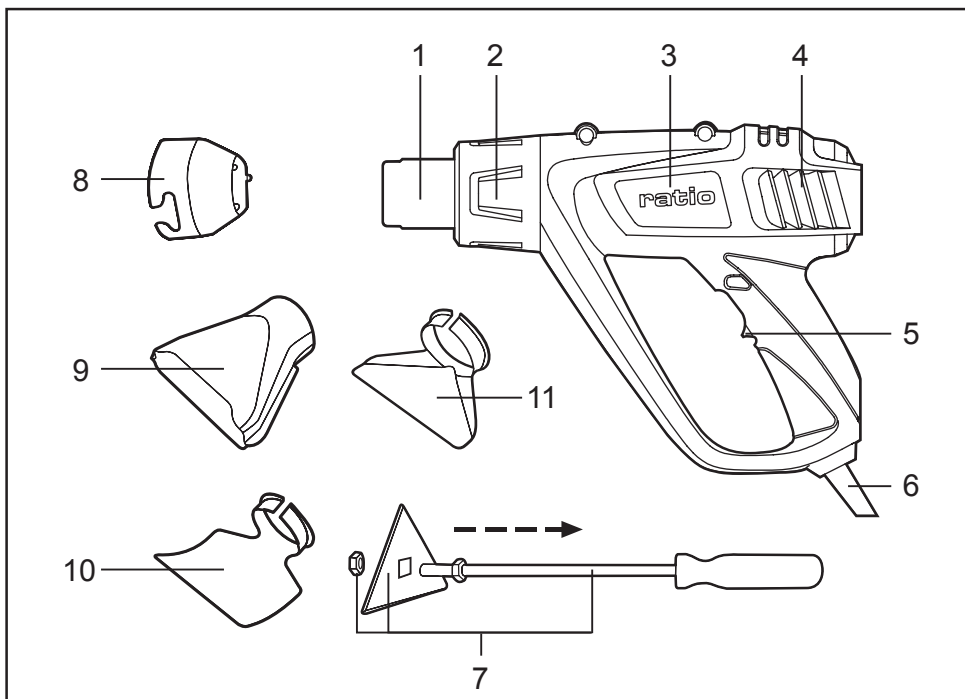
POR Soprador de ar quente

ENG Heat gun

Instrucciones en Español

Instruções no Português

Instructions in English



LISTA DE COMPONENTES

1. Salida del aire
2. Funda de protección
3. Cuerpo principal
4. Entrada de aire
5. Interruptor con dos posiciones
6. Cable
7. Gancho para raspar *
8. Boquilla concentrador *
9. Boquilla plana *
10. Boquilla curva *
11. Boquilla con protección para vidrio *

DATOS TÉCNICOS

Voltaje	230-240 V~50 Hz
Potencia	2000 W
Temperatura	I = 25°C 150 L/min II = 350°C 300 L/min III = 550°C 500 L/min
Clase de protección	 /II
Peso	0.6 Kg

ACCESORIOS

Gancho para raspar	1
Boquilla con protección para vidrio	1
Boquilla plana	1
Boquilla curva	1
Boquilla concentrador	1

Recomendamos que adquiera todos sus accesorios en el mismo comercio donde compró la herramienta. Utilice accesorios de buena calidad y de marca reconocida. Elija los accesorios de acuerdo con el trabajo que pretende realizar. Consulte los estuches de los accesorios para más detalles. El personal del comercio también puede ayudar y aconsejar.

USO

Esta herramienta ha sido diseñada para la composición y soldadura de plásticos, retirar pintura y para calentar tubos. También es apta para descongelar tuberías congeladas o para soltar juntas adhesivas.

INSTRUCCIONES DE SEGURIDAD



ATENCIÓN: Lea todas las instrucciones de uso y seguridad atentamente. El no seguir las indicaciones de seguridad puede conducir a descargas eléctricas y/o lesiones severas.

Guarde este manual para posibles consultas futuras.

No trabaje con máquinas eléctricas en atmósferas cargadas de gases inflamables o cerca de explosivos. Las máquinas eléctricas generan chispas que podrían hacer combustión en determinados ambientes.

Mantenga a niños y curiosos alejados cuando esté operando la máquina eléctrica. Una distracción puede ser fatal.

Si debe cambiarle el cable a la máquina, esto debería de ser realizado por el fabricante o un servicio técnico autorizado.

INSTRUCCIONES ADICIONALES DE SEGURIDAD PISTOLA DE CALOR

1. El mal uso de su pistola de calor puede provocar un fuego, por lo tanto:
 - Sea extremadamente cuidadoso cuando use esta herramienta en lugares donde pueda haber materiales combustible o gases.
 - No aplique el flujo de calor sobre el mismo punto durante un tiempo prolongado.
 - No utilice si el ambiente puede tener gases inflamables.
 - Tenga en cuenta que el calor en la pieza sobre la que trabaje permanecerá un tiempo. Deje que se enfríe la pieza antes de almacenarla.
 - No deje su herramienta desatendida mientras trabaje.
2. Antes de enchufar su herramienta a la toma de corriente asegúrese de que esta está en off, porque alcanzará la temperatura máxima unos segundos después de encenderla.
3. Lleve siempre guantes y gafas de protección, porque se pueden alcanzar los 580°.
4. Coloque su pistola de calor en su apoyo después de su uso y permita que se enfríe antes de guardarla de nuevo en su caja, nunca toque el deflector de calor.
5. Nunca intente utilizar esta máquina para secar animales, ropa o pelo.
6. Tenga en cuenta que el calor puede ser transmitido a materiales combustibles que no estén a su vista.
7. Esta herramienta no está diseñada para ser dejada a la intemperie.
8. Este producto está diseñado para el uso doméstico. No para usos industriales. Y pese a que se han seguido todas las medidas posibles para reducir los accidentes, estos pueden ocurrir. Leyendo esta guía podrá evitarlos.
9. La unidad no debe de tener humedad ni debe de trabajar en ambientes especialmente húmedos.
10. Antes de cada uso compruebe el estado del cable y su enchufe, si encuentra algún desperfecto llévelo a su servicio técnico para su correcta reparación. Nunca intente reparar la máquina usted mismo.
11. Conecte la unidad a través de un dispositivo de diferencial de corte de corriente (RCD) con una corriente máxima de 30 mA.
12. Siempre tenga el cable dirigido hacia atrás, alejándolo de la máquina.
13. Si el cable está dañado o sufre un corte mientras está trabajando. No lo toque y desenchufe la máquina inmediatamente. Nunca use una máquina con el cable estropeado.
14. Siempre que no vaya a estar trabajando con la herramienta, desenchúfela. Así evitará arranques accidentales.
15. El sobrecalentamiento en esta herramienta (provocado por ejemplo por un mal uso) puede generar un riesgo de incendio o explosión.

17. Cuando trabaje con plásticos, pinturas, lacas o materiales similares, tenga especial cuidado porque pueden generarse gases combustibles y nocivos.
18. El calor puede llegar a partes inflamables que están fuera del alcance de nuestra vista.
19. No dirija la herramienta durante mucho tiempo hacia el mismo punto.
20. No toque la boquilla metálica, conservará el calor después del uso. Lleve guantes de protección.
21. Nunca dirija el aire caliente a personas o animales.
22. Nunca utilice su herramienta como un secador de pelo.
23. No mantenga la boquilla metálica muy cerca de la pieza de trabajo. Si restringe el flujo del aire puede provocar un sobrecalentamiento.
24. Permita que su herramienta se enfríe del todo antes de almacenarla. Cuidado la boquilla metálica porque puede producirle quemaduras.
25. Nunca permita que los niños utilicen este aparato.

SÍMBOLOS



Leer el manual



Doble aislamiento



Advertencia



Utilice protección ocular



Utilice una máscara antipolvo



Marca WEEE

Residuos eléctricos que no deben de ser desechados en el contenedor de basura doméstico. Por favor, recicle. Infórmese en su distribuidor habitual del tipo de reciclado.

OPERATIVA



NOTA: Antes de usar esta herramienta lea todo el manual detenidamente.

ANTES DE EMPEZAR A TRABAJAR

Antes de empezar el trabajo es conveniente hacer una prueba en la pieza para comprobar a cual temperatura debemos trabajar. La tabla a continuación te orientará, pero en caso de duda es mejor siempre empezar con el nivel bajo.

La distancia entre la boquilla y la pieza sobre la que trabajamos variará en función del material sobre el que trabajemos. Pero en cualquier caso no deberá de ser inferior a 50mm independientemente del ajuste de temperatura que tengamos.

Todas las aplicaciones, excepto quitar pintura del marco de una ventana, se pueden hacer sin boquilla. Pero en cualquier caso es recomendable el uso de boquillas siempre, para conseguir mejores acabados.

EMPEZAR A TRABAJAR

1. INTERRUPTOR ON/OFF

Encender:

Para encender, deslice el interruptor (5) a la posición, 1, 2 o 3.

Apagar:

Para apagar, deslice el interruptor (5) a la posición de parado, 0.

Después de haber trabajado durante largo tiempo a temperaturas altas, permita que la máquina se enfríe dejándola trabajar en la posición 1 (baja temperatura) durante unos minutos antes de apagarla.

2. PROTECTOR TÉRMICO

Cuando la pistola de calor sufre un sobrecalentamiento (ej. como resultado de una restricción del flujo de aire) la herramienta se apaga automáticamente. El ventilador seguirá funcionando para enfriar la máquina. Una vez vuelva a estar a temperatura de trabajo la unidad calefactora volverá a encenderse.

3. AJUSTES DE LOS DISTINTOS NIVELES DE TEMPERATURA Y FLUJO DE AIRE

El interruptor (5) puede ser ajustado en tres niveles distintos. Dependiendo de la aplicación que vaya a darle a la máquina podrá seleccionar la combinación de temperatura/flujo más idónea.

1 = 25°C 150L/min

2 = 350°C 300L/min

3 = 550°C 500L/min

El nivel 1, ajuste de aire frío, es el idóneo para enfriar una pieza calentada previamente o para secar pintura. También es idóneo para enfriar la máquina antes de devolverla a su maletín o antes de cambiar las boquillas.

El nivel 2 es el adecuado para doblar y soldar plásticos.

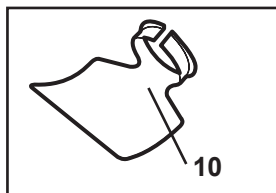
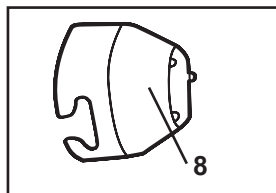
El nivel tres es idóneo para retirar pintura o para descongelar tuberías.

4. BOQUILLAS

La pistola de calor puede ser usada con 4 distintos tipos de boquillas. Según los siguientes usos:

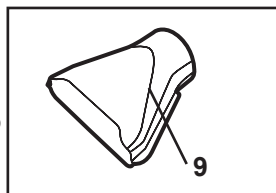
1) Boquilla "concentrador"

Esta boquilla reduce el diámetro de salida para concentrar al máximo el aire caliente en un único punto. Ideal cuando necesita quitar pinturas de esquinas de difícil acceso, moldes, o en cualquier caso donde debe calentar un punto preciso y no sus alrededores.



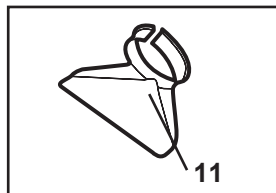
2) Boquilla plana

Esta boquilla dirige una línea larga y estrecha. Ideal para trabajos como quitar pintura o barniz de una superficie grande y plana. Debería de utilizarse en conjunto con un raspador plano.



3) Boquilla con protección para vidrio

Esta boquilla delimita donde llega el calor



mediante una chapa protectora para poder trabajar cerca de vidrio u otros materiales

4) Boquilla gancho

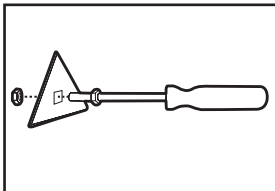
Esta boquilla dispersa el calor de forma uniforme alrededor de toda la pieza. Ideal para trabajos de descongelado, soldadura de piezas, etc.

5) Gancho raspador

Monte el gancho a la chapa triangular con el tornillo

suministrado. Este gancho triangular es ideal para rasgar pintura de superficies de madera.

Recuerde limpiar con estropajo metálico la chapa después de usarla y antes de guardarla.



5. RETIRAR PINTURA

Seleccione la boquilla apropiada y ajústela a la salida de aire. Tome un rascador o paleta. Sujete la pistola de calor a unos 50mm de la superficie de la pieza de trabajo y empiece con el ajuste de calor "bajo", muévelo despacio hacia delante y atrás hasta que empiecen a salir ampollas en la superficie, llegado ese punto podrá retirar la pintura con su rascador. Siga calentando la pintura justo por delante del rascador con el objetivo de mantener un movimiento constante. No caliente la misma zona de pintura durante mucho rato o provocará un sobrecalentamiento y hará que sea mucho más complicado retirar la pintura.

También puede retirar pegatinas pegadas, utilizando su pistola para ablandar el adhesivo y así despegar la pegatina, pero ojo, no caliente demasiado la pieza porque puede retirar también la pintura.

6. RETIRAR PINTURA DE MARCOS DE VENTANAS

Utilice siempre la boquilla con protección para cristal. Asegúrese de que posiciona la boquilla de la forma correcta, la forma en la que el aire caliente es redirigido lejos del cristal. Permita que la boquilla se enfríe antes de girarla, o liberará el aire caliente.

! CUIDADO: El cristal se puede romper fácilmente.

7. DESCONGELAR TUBERÍAS

Seleccione la boquilla gancho. Siempre empiece

a trabajar por uno de los extremos, nunca por el medio de la tubería.

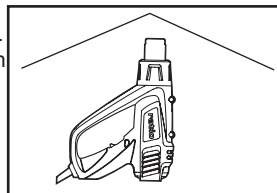
! ATENCIÓN: No intente descongelar tuberías de PVC. Asegúrese de que la tubería es de agua no de gas. Nunca caliente una tubería de gas.

8. REDUCIR CUBIERTAS DE CABLE DE PLÁSTICO

Seleccione la boquilla gancho. Seleccione una funda de plástico de cable que se ajuste con el diámetro del cable y caliente de forma uniforme.

9. DOBLANDO UN TUBO DE PLÁSTICO

Seleccione la boquilla de gancho. Ponga su pistola en su posición boca arriba apoyada sobre su tope con la boquilla apuntando hacia



arriba (mire figura). Tome el tubo de plástico y para evitar malformaciones llénelo de arena y tape los 2 extremos. Caliente el tubo de forma uniforme y vaya doblando la pieza según el ángulo deseado.

! ATENCIÓN: Proteja sus manos del calor.

MANTENIMIENTO

Retire el enchufe de la toma de corriente antes de efectuar cualquier ajuste, reparación o mantenimiento.

Nunca emplee agua o productos químicos para limpiar su herramienta. Use simplemente un paño seco. Guarde siempre su herramienta en un lugar seco. Mantenga limpias las ranuras de ventilación del motor. Mantenga todos los controles de funcionamiento libres de polvo. Si el cable de alimentación está dañado deberá ser reemplazado por el fabricante, su agente de servicio o por alguna persona cualificada para evitar riesgos.

SOLUCIÓN DE PROBLEMAS

1. Si tu herramienta no arranca, compruebe el enchufe y la toma de corriente.
2. Si la boquilla de la pistola está muy caliente, espere hasta que se enfríe para seguir usándola.

3. Si hay algún problema que no pueda resolver lleve su máquina a un centro de reparación autorizado.

PROTECCION AMBIENTAL



Los residuos de equipamientos eléctricos y electrónicos no deben depositarse con las basuras domésticas. Se recogen para reciclarse en centros especializados. Consulte las autoridades locales o su distribuidor para obtener información sobre la organización de la recogida.

GARANTÍA

Este producto ha sido fabricado bajo los más altos controles de calidad. Su periodo de garantía es de 24 meses a partir de la fecha de compra del aparato, quedando cubiertos fallos de fabricación o piezas defectuosas.

ATENCIÓN: Guarde siempre el justificante de compra.

La reparación o cambio del aparato no conllevará la prolongación del plazo de garantía ni un nuevo plazo de garantía. Las reparaciones efectuadas disponen de un periodo de garantía establecido por la ley vigente en cada país. Para hacer efectivo su derecho de garantía, entregue el aparato en el punto de venta donde fue adquirido y adjunte el ticket de compra u otro tipo de comprobante con la fecha de compra. Describa con precisión el posible motivo de la reclamación y si nuestra prestación de garantía incluye su defecto, el aparato será reparado o reemplazado por uno nuevo de igual o mayor valor, según nuestro criterio.

Esta garantía no es válida por defectos causados como resultado de:

- 1.- Mal uso, abuso o negligencia.
- 2.- Uso profesional.
- 3.- Intento de reparación por personal no autorizado.
- 4.- Daños causados por accesorios y objetos externos, sustancias o accidentes.

EHLIS S.A.

NIF. A-08014813

c/. Sevilla s/n. Polígono Industrial Nord-Est
08740 Sant Andreu de la Barca
Barcelona-España

DECLARACIÓN DE CONFORMIDAD

EHLIS S.A.

NIF. A-08014813

c/. Sevilla s/n. Polígono Industrial Nord-Est

08740 Sant Andreu de la Barca

Barcelona-España

Declara que el producto

Descripción **Pistola de calor**

Referencia **PR2000NM**

Cumple con las siguientes Directivas:

2006/42/CE

2014/30/EU

2011/65/UE

Normativas conformes a

EN 55014-1

EN 55014-2

EN 61000-3-2

EN 61000-3-3

EN60335-1

EN60335-2-45

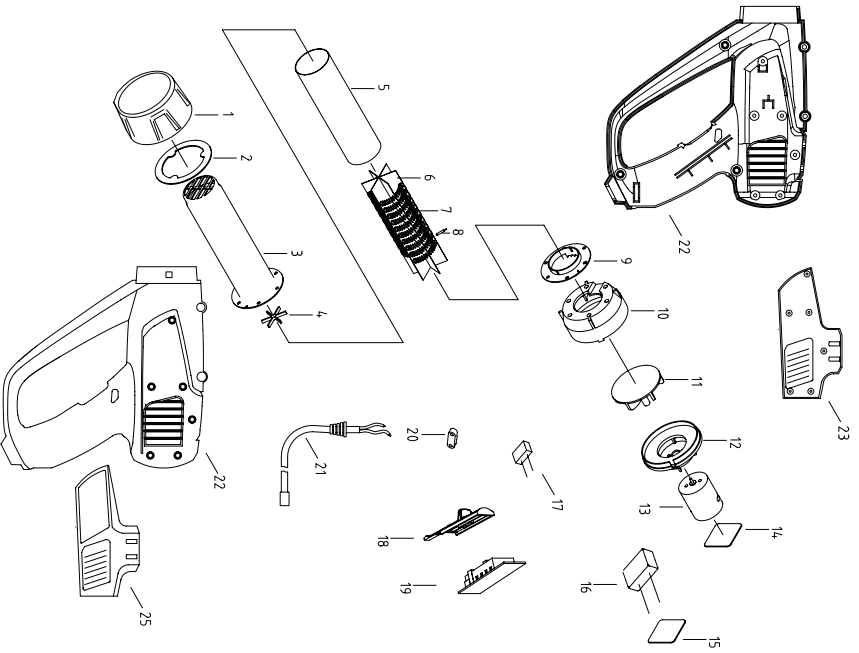
EN 62233



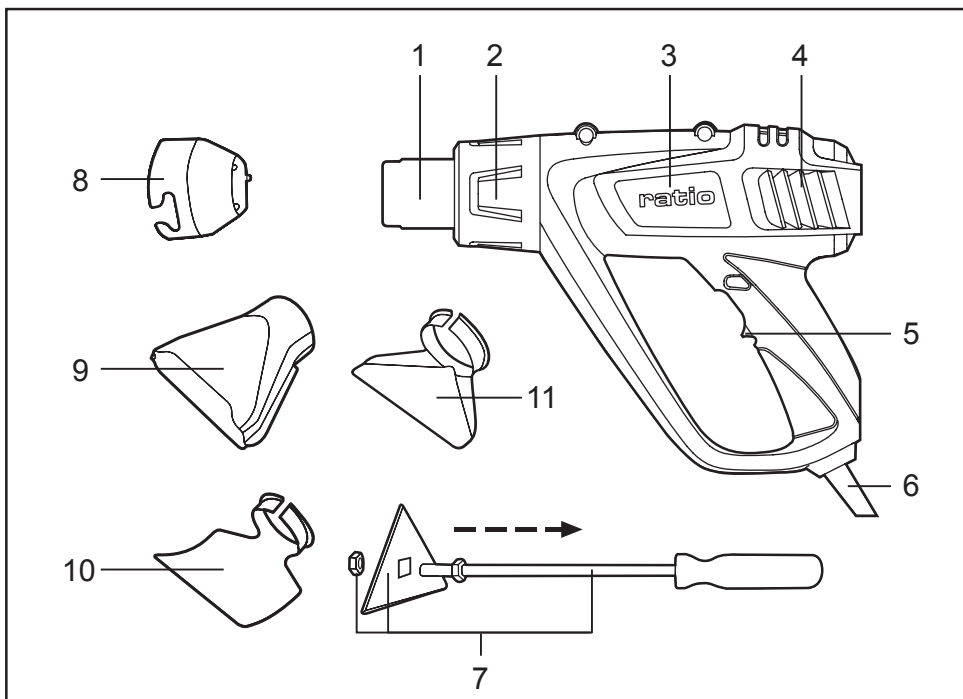
Fecha: 12/12/2016

Empresa: Ehli S.A.

Gerente: Alejandro Ehli



Position No.	Part Number	Qty
1	PHG200B-1	1
2	PHG200B-2	1
3	PHG200B-3	1
4	PHG200B-4	1
5	PHG200B-5	1
6	PHG200B-6	1
7	PHG200B-7	1
8	PHG200B-8	1
9	PHG200B-9	1
10	PHG200B-10	1
11	PHG200B-11	1
12	PHG200B-12	1
13	PHG200B-13	1
14	PHG200B-14	1
15	PHG200B-15	1
16	PHG200B-16	1
17	PHG200B-17	1
18	PHG200B-18	1
19	PHG200B-19	1
20	PHG200B-20	1
21	PHG200B-21	1
22	PHG200B-22	1
23	PHG200B-23	1
25	PHG200B-25	1



ELEMENTOS DO APARELHO

1. Tubeira
2. Isolamento térmico
3. Corpo principal
4. Entrada de ar
5. Interruptor 3 posiciones (LIGAR/DESLIGAR)
6. Cabo
7. Gancho coçando *
8. Bucha de redução *
9. Bocal plano *
10. Bocal reflector *
11. Bocal para protecção de vidros *

* Acessórios ilustrados ou descritos não estão totalmente abrangidos no fornecimento.

DADOS TÉCNICOS

Tensão nominal	230-240 V~50 Hz
Potência nominal	2000 W
Temperatura	I = 25°C 150 L/min II = 350°C 300 L/min III = 550°C 500 L/min
Duplo isolamento	
Peso	0.6 kg

ACESSÓRIOS


Gancho coçando	1
Bocal para protecção de vidros	1
Bocal plano	1
O bico se dispersa o calor uniformemente ao redor toda a peça.	
Ideal para descongelar, peças de solda, etc	1
Bucha de redução	1

Recomendamos-lhe que compre todos os acessórios no fornecedor onde tenha adquirido a ferramenta. Utilize acessórios de boa qualidade e de marca conhecida. Escolha as freses de acordo com o trabalho que tenciona executar. Para mais pormenores, consulte a embalagem de acessórios. O pessoal do fornecedor também pode ajudar e aconselhar.

UTILIZAÇÃO

O aparelho é determinado para deformar e soldar peças de plástico. Remover camadas de tinta e aquecer magueiras de retração. Também é apropriado para soldar e estagnar, soltar aderências e descongelar canos de água.

INDICAÇÕES GERAIS DE ADVERTÊNCIA PARA FERRAMENTAS ELÉCTRICAS

 Devem ser lidas todas as indicações de advertência e todas as instruções. O desrespeito das advertências e instruções apresentadas abaixo pode causar choque eléctrico, incêndio e/ou graves lesões. Guarde bem todas as advertências e instruções para futura referência.

O termo “Ferramenta eléctrica” utilizado a seguir nas indicações de advertência, refere-se a ferramentas eléctricas operadas com corrente de rede (com cabo de rede) e a ferramentas eléctricas operadas com acumulador (sem cabo de rede).

Não trabalhar com a ferramenta eléctrica em áreas com risco de explosão, nas quais se encontrem líquidos, gases ou pós inflamáveis. Ferramentas eléctricas produzem faíscas, que podem inflamar pós ou vapores.

Manter crianças e outras pessoas afastadas da ferramenta eléctrica durante a utilização. No caso de distração é possível que perca o controlo sobre o aparelho

Não deverá utilizar o cabo para outras finalidades. Jamais utilizar o cabo para transportar a ferramenta eléctrica, para pendurá-la, nem para puxar a ficha da tomada. Manter o cabo afastado de calor, óleo, cantos afiados ou partes do aparelho em movimento. **Cabos danificados ou emaranhados aumentam o risco de um choque eléctrico.**

PARA SUA SEGURANÇA

1. Um trabalho seguro com o aparelho só é possível após ter lido atentamente as instruções de serviço e as indicações de segurança e após observar rigorosamente as indicações nelas contidas.
2. Arejar bem o local de trabalho. Os gases e vapores produzidos são muitas vezes nocivos à saúde.
3. aparelho não deve estar húmido, nem deve ser utilizado em ambiente húmido.
4. Controlar o aparelho, o cabo e a tomada antes de toda a utilização. O aparelho não deve continuar a ser utilizado se forem verificados danos. Reparações só devem ser efectuadas por um especialista.
5. Jamais abra o aparelho.
6. Aparelhos utilizados ao ar livre devem ser conectados através de um interruptor de protecção contra corrente residual com uma corrente de activação de no máximo 30 mA.
7. Não utilizar o aparelho na chuva ou em ambientes húmidos.
8. Não transportar nem pendurar o aparelho pelo cabo.
9. Sempre conduzir o cabo para trás da máquina.
10. Caso o cabo de rede for danificado ou cortado durante o trabalho, não toque no cabo. Tire imediatamente a ficha da tomada.
11. Jamais utilizar o aparelho com um cabo danificado.
12. Não deixar o aparelho funcionar sem vigilância.
13. Tirar a ficha da tomada durante pausas de trabalho, quando não for utilizado e antes de todos trabalhos no aparelho (p.ex. substituição de ferramentas, manutenção, limpeza, ajustes).
14. Usar óculos de protecção.
15. Forte influencia de calor (p.ex. devido a manuseio descuidado) com este aparelho provoca um maior risco de incêndio e de explosão!
16. Ao trabalhar plásticos, tintas, vernizes ou materiais semelhantes, podem ser produzidos gases inflamáveis ou venenosos.
17. Não trabalhar nas proximidades de gases ou materiais inflamáveis. calor pode alcançar partes

inflamáveis, que se encontram fora da área de visão.

18. Não apontar o aparelho durante muito tempo para a mesma posição.

19. Perigo de queimaduras! Não tocar no bocal quente.

20. Usar luvas de protecção.

21. Jamais aponte o jacto de ar quente em direcção de pessoas ou animais.

22. Jamais utilize o aparelho como secador de cabelos.

23. A saída do bocal não deve encontrar-se muito perto do material a ser trabalhado. A retenção de ar desenvolvida pode provocar um sobre-aquecimento do aparelho.

24. Deixar o aparelho esfriar completamente antes do acondicionamento. O bocal quente pode causar danos.

25. Jamais permitir que crianças utilizem o aparelho.

SÍMBOLOS



Ler o manual



Isolamento duplo



Aviso



Usar óculos de protecção



Usar máscara anti-poeira



De acordo com a directiva europeia para aparelhos eléctricos e electrónicos velhos, as ferramentas eléctricas que não servem mais para a utilização, devem ser enviadas separadamente a uma reciclagem ecológica.



OPERACIONAL



NOTA: Antes de usar esta ferramenta, leia todo o manual com cuidado.

ANTES DE INICIAR O TRABALHO

Antes de iniciar o trabalho é adequado para fazer uma peça de teste para verificar a temperatura que trabalhamos. A tabela acontínuacón guiá-lo, mas em caso de dúvidae sempre melhor começar com o baixo nível.

A distância entre o bico ea parte em que o trabalho irá variar dependendo do material que trabalhamos. Mas em todo caso não deve ser inferior a 50 milímetros, independentemente da definição de temperatura que você tem.

Todos os aplicativos, exceto para a remoção de tinta a partir de uma moldura da janela pode ser feita sem bico. Mas em qualquer caso, são recomendados sempre que o uso de bicos, para obter melhores acabamentos.

COLOCAÇÃO EM FUNCIONAMENTO

1. LIGAR E DESLIGAR

Para colocar em funcionamento, deverá colocar o interruptor (5) na posição I, II ou III

Desligar:

Para desligar deverá premir completamente o interruptor (5) de ligar-desligar até a posição 0

Após trabalhar com alta temperatura, deverá permitir que para arrefecer o aparelho funcione no nível I

2. DESLIGAMENTO PARA PROTECCÃO TÉRMICA

No caso de sobrecarga do aquecimento (p.ex. por congestionamento de ar) o aparelho a desligará automaticamente, mas o ventilador continua a funcionar. O aquecimento será religado, logo que o aparelho estiver arrefecido até a temperatura de funcionamento.

Ajustar a quantidade de ar e a temperatura

O interruptor (5) pode ser comutado em três níveis de sopro. Assim, é possível escolher, de acordó com as aplicações, as combinações convenientes de quantidades de ar e de temperaturas.

1 =25°C 150L/min

2 =350°C 300L/min

3 =550°C 500L/min

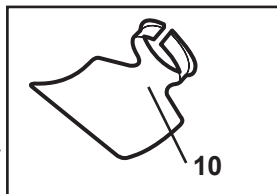
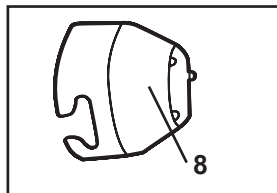
O nível de ar frio I é apropriado para arrefecer uma peça a ser trabalhada aquecida ou para secar tinta. Ele também é apropriado para arrefecer o aparelho antes de depositá-lo ou antes de substituir bocais de adaptação. Nível dois é adequado para plásticos flexão e plásticos de soldagem. Nível três é ideal para remover tinta ou tubos de descongelar.

4. BICOS

O injetor de calor pode ser usado com 4 diferentes tipos de bicos. De acordo com os seguintes usos:

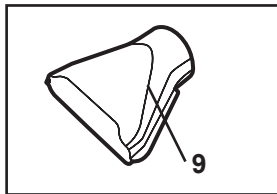
1) Bucha de redução

Isso reduz o diâmetro de saída do bocal para concentrar o ar mais quente em um só lugar. Ideal quando você precisa remover a pintura de cantos de difícil acesso, moldagem, ou em qualquer caso em que um ponto específico deve ser aquecido e seus arredores.



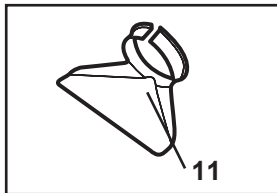
2) Bocal plano

Esta dica vai uma linha longa e estreita. Ideal para trabalhos como pintura a remoção ou verniz sobre uma grande superfície plana. Conjunta deve ser usado em um aviãoraspador.



3) Bocal para protecção de vidros

Este bico onde a temperatura é delimitada por uma tampa de trabalhar estreitamente com vidro ou outros materiais

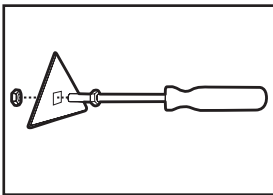


4) Bocal reflector

O bico se dispersa o calor uniformemente ao redor toda a peça. Ideal para descongelar, peças de solda, etc

5) Gancho coçando

Monte a placa gancho triangular com o parafuso fornecido. Este gancho é ideal triangular pintar superfícies de madeira zero.



Lembre-se de limpar a placa com palha de aço após o uso e antes de guardar.

5. Remover verniz/solver cola

Colocar o bocal plano. Amolecer o verniz com ar quente e levantá-lo regularmente com uma espátula.

O verniz queima se for exposto a calor durante um período prolongado, o que dificulta a sua remoção. Recomenda-se manter a espátula bem afiada e limpa. Muitas colas (p.ex. autocolantes) amolecem quando são expostos a calor. Então, pode-se separar junções ou remover cola excedente.

6. REMOVER A PINTURA DE ESQUADRIAS

Sempre usar o bico com vidro de proteção. Certifique-se o bocal posicionado no caminho certo, o caminho em que o ar quente é redirecionado longe do vidro. Permitir que o bico para esfriar antes de ligar, ou liberar o ar quente!



ATENÇÃO: O vidro pode quebrar com facilidade.

7. DESCONGELAR CANALIZAÇÕES DE ÁGUA

Colocar o bocal reflector. Sempre aquecer um local congelado começando pelos cantos e movimentando-se para o centro. Tubos de plástico, assim como ligações entre partes de tubos devem ser aquecidos com muito cuidado, para evitar danos.



ATENÇÃO: Frequentemente as tubulações de água não se diferem exteriormente de tubulações de gás. Tubulações de gás não devem de modo algum serem aquecidas.

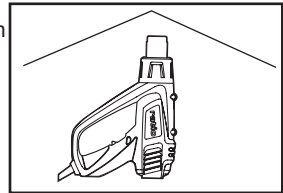
8. REDUZIR O FIO COBERTO DE PLÁSTICO

Selecione o gancho bocal. Selecione um cabo de plástico que se encaixa no diâmetro do cabo e

do calor uniformemente.

9. UM TUBO DE PLÁSTICO FLEXÃO

Selecione o gancho bocal. Ponha sua arma em sua posição face-up descansando em seu topo com o bico apontando para cima (ver figura). Pegue o tubo de plástico e encha-o com areia para evitar defeitos de nascimento e ligue o 2 extremidades. Aqueça o tubo de maneira uniforme e virar a peça ir para o ângulo desejado.



AVISO: Proteja suas mãos do calor.

MANUTENÇÃO

Retire o cabo de alimentação da tomada antes de efectuar quaisquer ajustamentos, reparações ou manutenção.

A sua ferramenta não requer qualquer lubrificação ou manutenção adicional.

A ferramenta, o conjunto de baterias e o carregador não têm peças susceptíveis de ser substituídas pelo utilizador. Nunca utilize água ou produtos químicos para limpar a sua ferramenta. Limpe-a com um pano macio. Guarde sempre a sua ferramenta num local seco. Mantenha as ranhuras de ventilação do motor devidamente limpas. Se observar a ocorrência de faíscas nas ranhuras de ventilação, isso é normal e não danificará a sua ferramenta.

Se o cabo de alimentação estiver danificado, este deve ser substituído pelo fabricante, seu agente autorizado ou pessoal técnico qualificado para evitar qualquer situação de perigo.

RESOLUÇÃO DE PROBLEMAS

- 1 Se a ferramenta não iniciar, verifique o plug e tomada.
2. Se o bico da arma é muito quente, espere até que esfrie para continuar a usá-lo.
3. Se houver algum problema que não pode ter a sua máquina para resolver um centro de reparação autorizado.

PROTECÇÃO AMBIENTAL



Os equipamentos eléctricos não devem ser despositados com o lixo doméstico.

Se existirem instalações adequadas deve reciclá-los. Consulte a sua autoridade local para tratamento de lixos ou fornecedor para obter aconselhamento sobre reciclagem.

GUARANTIA

Este produto foi fabricado segundo as maiores normas. Este produto está garantido contra material defeituoso, abrangendo os erros de fabricação ou componentes defeituosos, até 24 meses após a sua compra.

ATENÇÃO: Guarde o seu recibo como prova da sua compra.

A reparação ou troca do produto, não constitui um alargamento no prazo da garantia ou mesmo uma garantia nova. A reparação de ferramentas defeituosas, tem o seu próprio período de garantia estabelecido pela lei de cada país. Para activar a garantia do seu produto, leve o produto defeituoso ao local onde o comprou, juntamente com o comprovativo de compra. Descreva de forma exacta a razão da sua queixa, e se a política de garantia cobrir a sua queixa, repararemos ou substituiremos por um produto exactamente igual ao seu, ou outro de categoria superior de acordo com o nosso critério.

Esta garantia é nula se os defeitos forem causados por:

1. Má utilização, abuso ou negligência.
2. Utilização profissional.
3. Reparos anteriores feitos em centros de assistência técnica não autorizados.
4. Danos causados por objectos estranhos ao produto, substâncias ou acidente.

EHLIS S.A.

NIF. A-08014813

c/. Sevilla s/n. Polígono Industrial Nord-Est
08740 Sant Andreu de la Barca
Barcelona-Espanha

EHLIS S.A.

NIF. A-08014813

c/. Sevilla s/n. Polígono Industrial Nord-Est
08740 Sant Andreu de la Barca
Barcelona-Espanha

DECLARAÇÃO DE CONFORMIDADE

EHLIS S.A.

NIF. A-08014813

c/. Sevilla s/n. Polígono Industrial Nord-Est

08740 Sant Andreu de la Barca

Barcelona-España

Declara que el producto

Descripción **Pistola de ar quente**

Referencia **PR2000NM**

Cumple con las siguientes Directivas:

2006/42/CE

2014/30/EU

2011/65/UE

Normativas conformes a

EN 55014-1

EN 55014-2

EN 61000-3-2

EN 61000-3-3

EN60335-1

EN60335-2-45

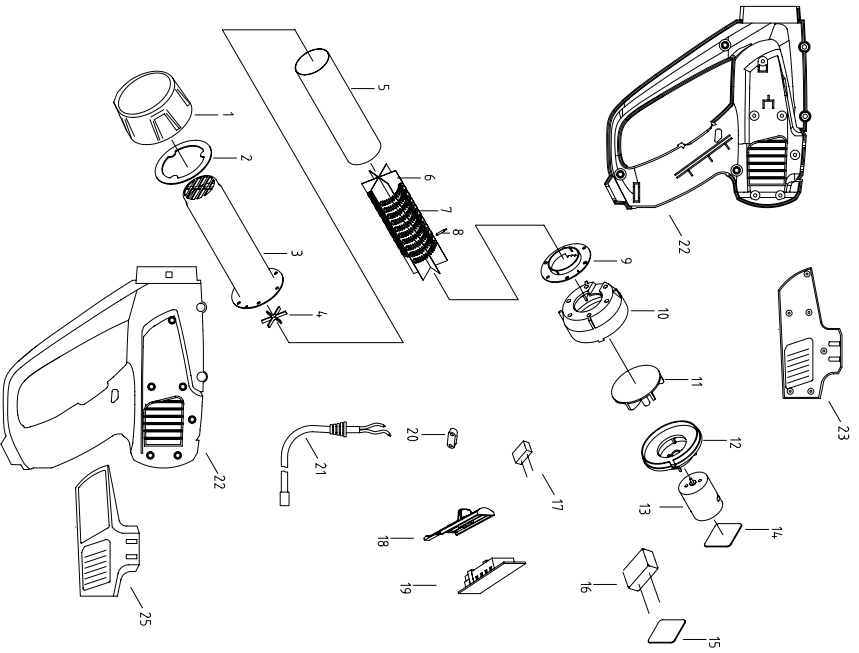
EN 62233



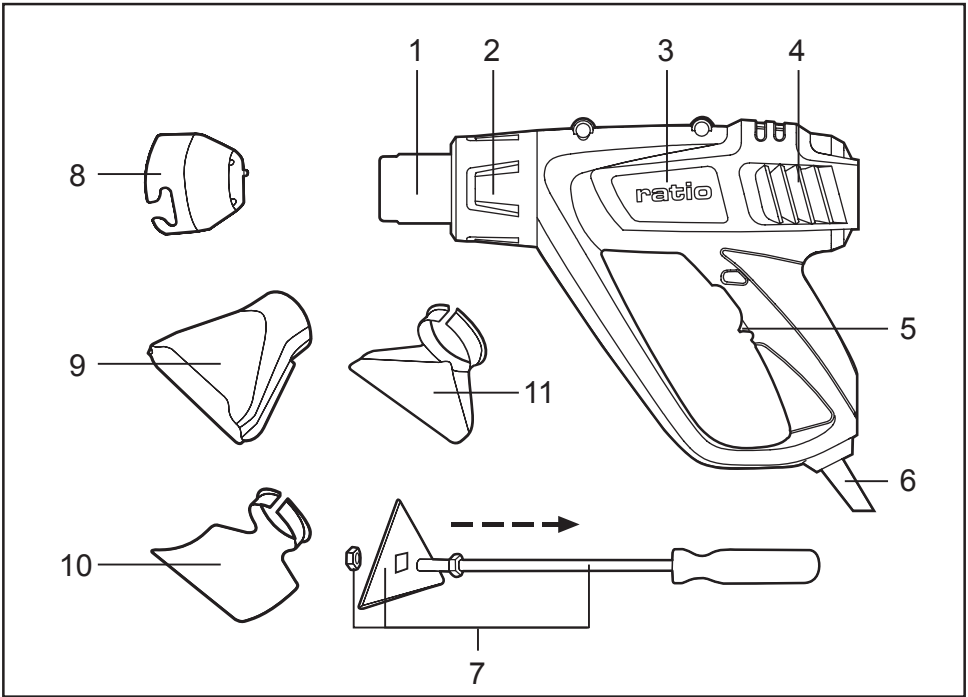
Fecha: 12/12/2016

Company name: Ehliis S.A.

CEO: Alejandro Ehliis



Position No.	Part Number	Qty
1	PHG200B-1	1
2	PHG200B-2	1
3	PHG200B-3	1
4	PHG200B-4	1
5	PHG200B-5	1
6	PHG200B-6	1
7	PHG200B-7	1
8	PHG200B-8	1
9	PHG200B-9	1
10	PHG200B-10	1
11	PHG200B-11	1
12	PHG200B-12	1
13	PHG200B-13	1
14	PHG200B-14	1
15	PHG200B-15	1
16	PHG200B-16	1
17	PHG200B-17	1
18	PHG200B-18	1
19	PHG200B-19	1
20	PHG200B-20	1
21	PHG200B-21	1
22	PHG200B-22	1
23	PHG200B-23	1
25	PHG200B-25	1



COMPONENT LIST

1. Nozzle
2. Heat protection
3. Main body
4. Cool air inlet
5. On/off switch/Air flow and temperature regulator
6. AC Mains Lead
7. Shave hook *(1pc handle with 1pc triangle blade)
8. Concentration nozzle *
9. Flat nozzle *
10. Hook nozzle *
11. Glass protection nozzle *

*Not all the accessories illustrated or described are included in standard delivery.

TECHNICAL DATA

Voltage	230-240 V~50 Hz
Power input	2000 W
Temperature/Flow rate	I =25°C 150 L/min II =350°C 300 L/min III = 550°C 500 L/min
Protection Class	
Machine weight	0.6 kg

ACCESSORIES

Shave hook	1
Glass protection nozzle	1
Flat nozzle	1
Hook nozzle	1
Concentration nozzle	1

We recommend that you purchase your accessories from the same store that sold you the tool. Use good quality accessories marked with a well-known brand name. Choose the type according to the work you intend to undertake. Refer to the accessory packaging for further details. Store personnel can assist you and offer advice.

INTENDED USE

The unit is intended for the forming and welding of plastic, removal of paint and warming of heat-shrinkable tubing. It is also suitable for soldering and tinning, loosening of adhesive joints and the defrosting of water lines.

GENERAL POWER TOOL SAFETY WARNINGS



WARNING! Read all safety warnings and all instructions. Failure to follow the warnings and instructions may result in electric shock, fire and/or serious injury.

Save all warnings and instructions for future reference.

- This appliance is not intended for use by persons (including children) with reduced physical, sensory or mental capabilities, or lack of experience and knowledge, unless they have been given supervision or instruction concerning use of the appliance by a person responsible for their safety.

- Children should be supervised to ensure that they do not play with the appliance.

If the supply cord is damaged, it must be replaced by the manufacturer, its service agent or similarly qualified persons in order to avoid a hazard.

ADDITIONAL SAFETY INSTRUCTIONS FOR YOUR HEAT GUN

1. A fire may result if the appliance is not used with care, therefore
 - Be careful when using the appliance in place where there are combustible materials or gases, extreme caution must be taken to prevent fire or explosion.;
 - Do not apply to the same place for a long time;
 - Do not use in presence of an explosive atmosphere;
 - Be aware that heat may be conducted to combustible materials that are out of sight;
 - Place the appliance on its stand after use and allow it to cool down before storage;
 - Do not leave the appliance unattended when it is switched on.
2. Before connecting the unit to the mains - ensure the unit is switched OFF because it will achieve maximum heat in a litter time.
3. Always wear protective gloves and eyewear because it can reach 580 Centigrade
4. Always place the appliance on its stand after use and allow it to cool down before storage and never touch the heat deflector.
5. Never attempt to use the appliance to dry animals, clothing or hair.
6. Be aware that heat may be conducted to combustible materials that are out of sight.
7. The appliance is not to be stored or left outdoors
8. This product is designed for light domestic use only, it is not designed for industrial purposes and every care has been taken to make the heat gun safe, accidents can happen. By following the simple safety guide, you can avoid serious accidents.
9. The unit must not be damp and must also not be operated in damp surroundings;
10. Before each use of the unit, check the cable and plug. If damage is detected, do not use the unit. Have repairs performed only by a qualified technician. Never open the unit yourself.
11. Connect units that are used in the open via a residual current device (RCD) with an actuating current of 30 mA maximum. Do not operate the unit in rain or moisture.
12. Do not carry or hang up the unit by the cable.
13. Always direct the cable to the rear away from the unit.
14. If the cable is damaged or cut through while working, do not touch the cable but immediately pull the mains plug. Never use the unit with a damaged cable.
15. During pauses in the work, when not in use or during work on the unit itself (e.g., changing of the working tools, repairs, cleaning, adjustment), pull the mains plug.
16. The strong heating effect (e.g. as a result of careless handling) of this unit increases the danger of fire and explosion!

17. When working with plastics, paints, lacquers and similar materials, combustible and poisonous gases can occur. Do not work in the vicinity of easily combustible gases or materials.
18. The heat can reach flammable parts that are located outside of the visible area.
19. Do not point the unit for a long period at one spot.
20. Danger of burning! Do not touch the hot nozzle. Wear protective gloves.
21. Never direct the air stream at persons or animals.
22. Never use the unit as a hair dryer.
23. Do not hold the nozzle outlet too close to the workpiece to be heated. The resulting restriction in the air flow can lead to overheating of the unit.
24. Allow the unit to cool completely before storing. The hot nozzle can cause damage.
25. Never allow children to use the unit.

SYMBOLS



Read the manual



Double insulation



Warning



Wear ear protection



Wear dust mask



Waste electrical products should not be disposed of with household waste. Please recycle where facilities exist. Check with your Local Authority or retailer for recycling advice.

OPERATION



NOTE: Before using the tool, read the instruction book carefully.

BEFORE USING THE TOOL

Before starting the job it is advisable to test the workpiece for the ideal temperature to use. The description below gives an indication of the likely heat settings required but always start with the low heat setting.

The distance between the nozzle and the workpiece will vary according to the material being worked on but this should always be at least 50mm (2inch) or more on either heat setting.

All applications, with the exception of removing paint from the window frames, can be performed without using a nozzle; however for best results nozzles are recommended.

PUTTING INTO OPERATION

1. SWITCHING ON/OFF

Switching on:

To put into operation, slide the switch (5) to position 1, 2 or 3.

Switching off:

To switch off, slide the on/off switch (5) to the stop at position 0.

After working for a longer time with high temperature, allow the unit to cool by running in the cold air setting 1 before switching off.

2. THERMO-PROTECTION SWITCH-OFF

When the heater is overloaded (e.g. as a result of restricted air flow), the unit switches it off automatically, however, the blower continues to run. When the unit has cooled to operating temperature, the heater is switched on again.

3. SETTING THE AIR FLOW AND TEMPERATURE

The switch (5) can be set to three blower steps. Suitable air flow and temperature combinations can be selected according to the applications.

1 =25°C 150L/min

2 =350°C 300L/min

3= 550°C 500L/min

The cold air setting 1 is suitable for cooling a warmed work piece or for the drying of paint. It is also suitable for cooling the unit before placing

down or the changing of nozzles.

The air setting 2 is suitable for Bending Plastic and heating shrinking plastic.

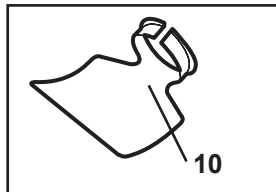
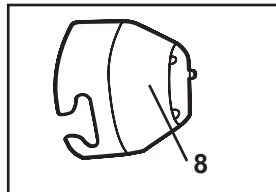
The air setting 3 is suitable for stripping paint and defrosting pipes.

4. NOZZLES

The kit is supplied with 4 different shaped nozzles, which can be used as follows:

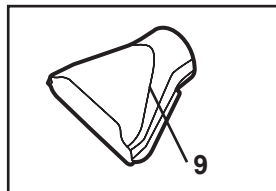
1) Concentration nozzle

This nozzle directs a concentrated heat flow to the workpiece. It is ideal for use when removing paint in awkward corners, crevices, mouldings, beading, architraves or whenever precise paint removal is required.



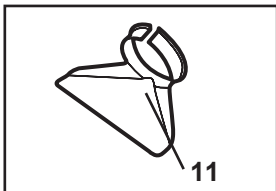
2) Flat Nozzle

This nozzle directs a long narrow heat pattern to the workpiece, and is ideal for removing paint or varnish from large flat surfaces such as skirting boards, doors, stairs etc. It should be used in conjunction with a flat scraper. Vinyl tiles can be removed by softening the tile and adhesive.



3) Glass Protection Nozzle

This nozzle deflects the heat away from glass or other fragile areas and back onto the workpiece.



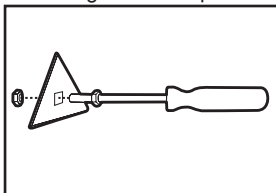
4) Hook Nozzle

This nozzle disperses the heat flow evenly around the whole workpiece. It is ideal for defrosting frozen pipes, soldering pipe work, bending plastics and heat-shrinking electrical parts.

5) Shave hook

Take the handle from the set, remove the nut from the end, and fit the triangle blade in place by refitting and tightening the nut.

The triangular shave hook is ideal for stripping paint from flat wooden surface and edges. Remember to clean the blade after use with wire wool and lightly oil before storing.



5. REMOVING PAINT

Choose the required nozzle and fit onto the heat outlet. Select the scraper or shave hook required. Hold the gun with the nozzle approximately 50mm (2inch) from the surface of the paintwork and start with the lower heat setting move it slowly backwards and forwards until the paint blisters and bubbles. Immediately remove the paint with the scraper or shave hook. Aim to heat the paint just ahead of the scraper so that you can develop a continuous action. Do not heat the paint for too long, as this will burn the paint making it difficult to remove.

Most stickers can also be removed from paintwork by using the heat to soften the adhesive. Be careful not to direct the heat for too long if you are trying just to remove the stickers, as this will blister the paint.


6. REMOVING PAINT FROM WINDOW FRAMES

Always use the glass protection nozzle. Ensure you have the nozzle facing the correct way to deflect the heat away from the glass before you switch on. Rotate the gun or nozzle 90° as you move to horizontal or vertical bead. Allow nozzle to cool before attempting to turn it. Paint can be removed from profile surfaces by using a shave hook and/or a soft wire brush.

 **WARNING:** Glass can break easily.

7. DEFROSTING FROZEN PIPES

Choose the Hook nozzle and fit over the heat outlet. Always heat from one or other end of the frozen portion, not from the middle.

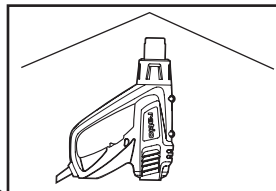
 **WARNING:** Do not attempt to defrost PVC pipes. Always check that it is a water pipe and not a gas pipe. Do not heat a gas pipe.

8. SHRINK SEATING ELECTRICAL CABLES

Choose the Hook nozzle and fit over heat outlet. Select a heat-shrinkable sleeve with a diameter matching that of the workpiece. Evenly heat the sleeve.

9. BENDING PLASTIC TUBE

Choose the Hook nozzle and fit over heat outlet. Turn the gun upside down and place on its clip stand so that it is resting on a secure bench with the nozzle pointing upwards, see picture. To avoid buckling or kinking the tube, fill the tube with dry sand and seal at both ends. Heat the tube evenly by moving from side to side and bend to required shape.



 **WARNING:** Protect hands from heat.

MAINTENANCE

Remove the plug from the socket before carrying out any adjustment, servicing or maintenance. There are no user serviceable parts in your power tool. Never use water or chemical cleaners to clean your power tool. Wipe clean with a dry cloth. Always store your power tool in a dry place. Keep the motor ventilation slots clean. Keep all working controls free of dust. Occasionally you may see sparks through the ventilation slots. This is normal and will not damage your power tool.

If the supply cord is damaged, it must be replaced by the manufacturer, its service agent or similarly qualified persons in order to avoid a hazard.

TROUBLE SHOOTING

1. If your heat gun will not operate, check the power at the mains plug.
2. If the outlet of the heat gun very hot, please rest until cold.
3. If a fault can not be rectified return the tool to an authorized dealer for repair.

PROTECCION AMBIENTAL



Waste electrical products should not be disposed of with household waste. Please recycle where facilities exist. Check with your Local Authority or retailer for recycling advice.

PLUG REPLACEMENT (UK & IRELAND ONLY)

If you need to replace the fitted plug then follow the instructions below.

IMPORTANT

The wires in the mains lead are colored in accordance with the following code:

Blue – Neutral

Brown – Live

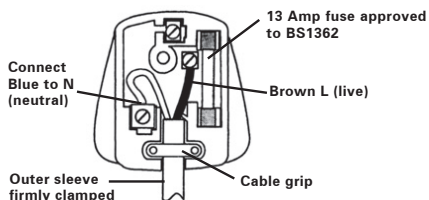
As the colors of the wires in the mains lead of this appliance may not correspond with the coloured markings identifying the terminals in your plug, proceed as follows. The wire which is coloured blue must be connected to the terminal which is marked with N. The wire which is coloured brown must be connected to the terminal which is marked with L.



WARNING: Never connect live or neutral wires to the earth terminal of the plug.

Only fit an approved BS1363/A plug and the correct rated fuse.

NOTE: If a moulded plug is fitted and has to be removed take great care in disposing of the plug and severed cable, it must be destroyed to prevent engaging into a socket.



GUARANTEE

This product has been manufactured to the highest standards. It is guaranteed against faulty materials and workmanship for at least 24 months from purchase. Please keep your receipt as proof of purchase. If the product is found to be defective within the duration of the guarantee period, we will either replace all defective parts or, at our discretion, replace the unit free of charge with the same item or items of a greater value and /or specification.

This warranty is invalid where defects are caused by or result from:

- 1.Misuse, abuse or neglect.
- 2.Trade, professional or hire use.
- 3.Repairs attempted by unauthorised repair centres.
- 4.Damage caused by foreign objects, substances or accident.

EhliS S.A.

c/. Sevilla s/n. Polígono Industrial Nord-Est 08740 Sant Andreu de la Barca Barcelona-España

DECLARATION OF CONFORMITY

We,
EHLIS S.A.
NIF. A-08014813
c/. Sevilla s/n. Polígono Industrial Nord-Est
08740 Sant Andreu de la Barca
Barcelona-España

Declare that the product
Description **Heat gun**
Type **PR2000NM**

Complies with the following Directives:

2006/42/EC

2014/30/EU

2011/65/EU

Standards conform to:

EN 55014-1

EN 55014-2

EN 61000-3-2

EN 61000-3-3

EN60335-1

EN60335-2-45

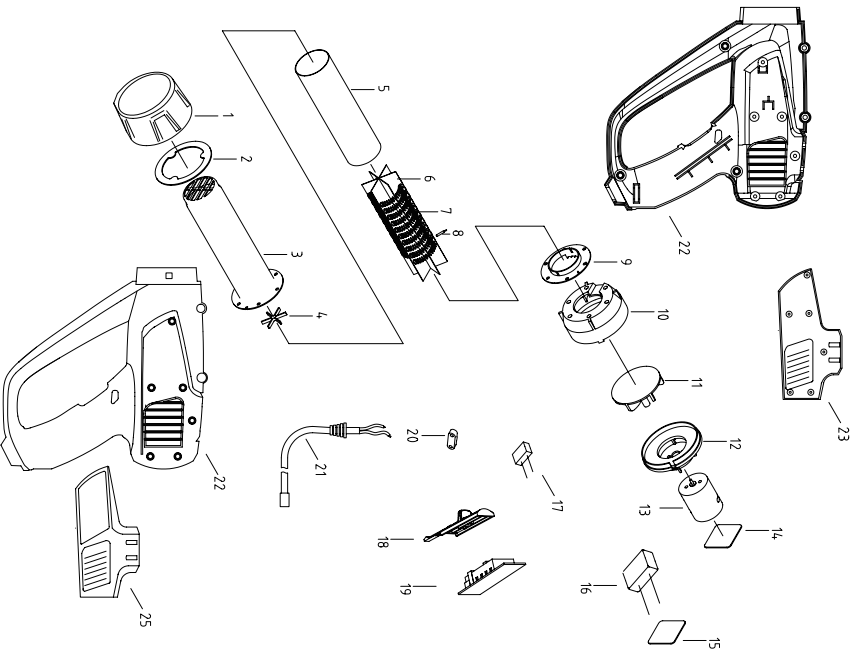
EN 62233



Date:12/12/2016

Company name: EhliS S.A.

CEO: Alejandro EhliS



Position No.	Part Number	Qty
1	PHG200B-1	1
2	PHG200B-2	1
3	PHG200B-3	1
4	PHG200B-4	1
5	PHG200B-5	1
6	PHG200B-6	1
7	PHG200B-7	1
8	PHG200B-8	1
9	PHG200B-9	1
10	PHG200B-10	1
11	PHG200B-11	1
12	PHG200B-12	1
13	PHG200B-13	1
14	PHG200B-14	1
15	PHG200B-15	1
16	PHG200B-16	1
17	PHG200B-17	1
18	PHG200B-18	1
19	PHG200B-19	1
20	PHG200B-20	1
21	PHG200B-21	1
22	PHG200B-22	1
23	PHG200B-23	1
25	PHG200B-25	1

ratio[®]