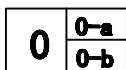


REVISADO	MODELO
08.10.2018	KS2000



EJEMPLO:
Los componentes se incluyen al pedir el montaje.

DESPIECE

NOTA:

Por favor engrase durante el mantenimiento de la caja de engranajes.

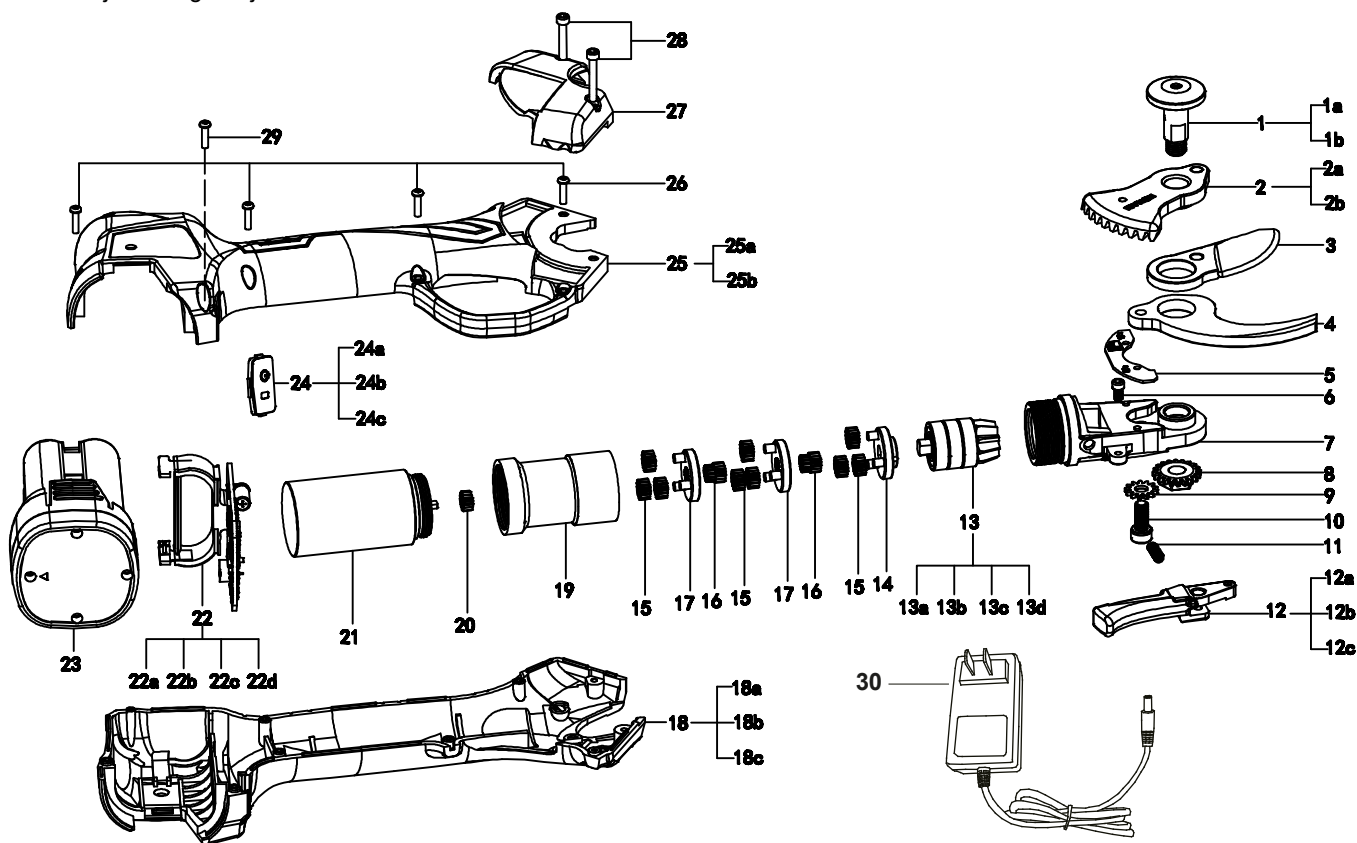


FIG.	CÓDIGO	DESCRIPCIÓN	Nº
1	3060001220000001	Tornillo fijación cuchilla	1
2	3030300001100	Soporte dentado	1
3	3040000200000	Cuchilla móvil	1
4	3040100200000	Cuchilla fija	1
5	4011204000000001	Cable accionamiento gatillo	1
6	3104200342100	Caja de engranajes	1
7	3020007034000	Piñón engranaje cuchilla superior	1
8	3120200221000	Piñón engranaje cuchilla inferior	1
9	3080700700000	Tornillo hexagonal fijación piñón M5x12	1
10	3104200312100	Tornillo M2x5	1
11	3070000110000	Muelle gatillo acelerador	1
12	3010500204000	Gatillo	1
13	7011300000000	Piñón-ASM (con rodamiento de bolas)	1
14	3190100000100	Soporte engranaje motor	1
15	3030404020900	Engranaje	9
16	3030800021000	Piñón	2
17	3190600000000	Soporte engranajes	2
18	3010000180000	Carcasa izquierda	1
19	3030613020800001	Carcasa motor	1
20	3030504021000	Piñón engranaje motor	1
21	5010508606000	Motor	1
22	4020100000000	Circuito impreso	1
23	5030500000000001	batería Lithium 16.8V	1
24	7011700000000	Botón de encendido	1

FIG.	CÓDIGO	DESCRIPCIÓN	Nº
25	3010100180000	Carcasa derecha	1
26	3100110450000	Tornillos fijación carcasa lateral ST2 3x10	7
27	3010400000000	Carcasa frontal	1
28	3104200032100	Tornillos fijación carcasa frontal M3x20	2
29	3100110640000	Tornillos M7x10	1
30	-	Cargador de batería	1

RÉVISÉ	MODÈLE
08.10.2018	KS2000

0 0-a
0-b

EXEMPLE:

Les composants sont inclus au moment de la demande du montage.

NOTE:

S'il-vous-plaît, graissez la boîte d'engrenages durant la maintenance.

PIÈCES DÉTACHÉES

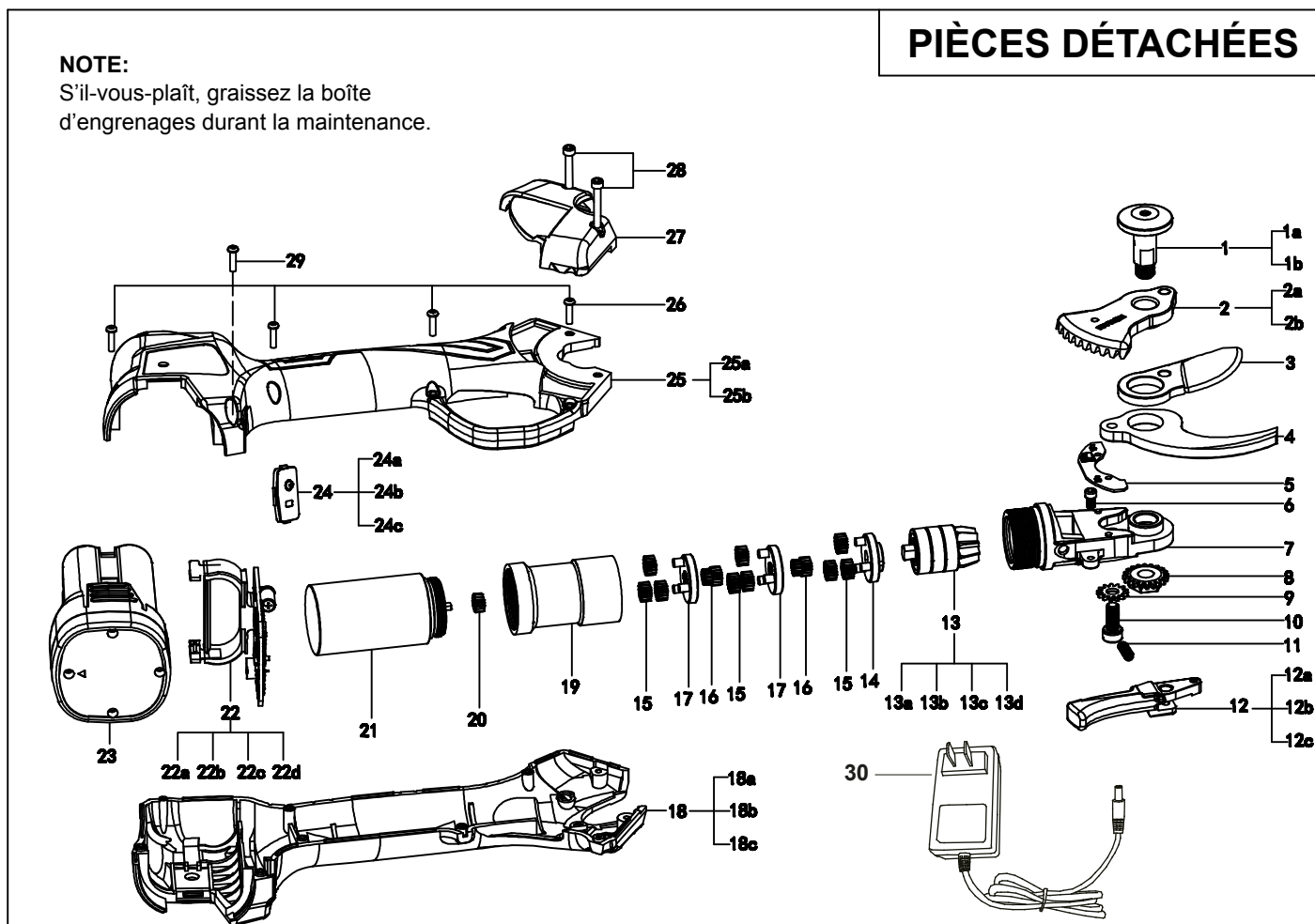


FIG.	CODE	DESCRIPTION	N°
1	3060001220000001	Vis fixation lame	1
2	3030300001100	Support denté	1
3	3040000200000	Lame amovible	1
4	3040100200000	Lame fixe	1
5	4011204000000001	Câble d'actionnement gâchette	1
6	3104200342100	Boîte d'engrenages	1
7	3020007034000	Pignon engrenage lame supérieure	1
8	3120200221000	Pignon engrenage lame inférieure	1
9	3080700700000	Vis hexagonale fixation pignon M5x12	1
10	3104200312100	Vis M2x5	1
11	3070000110000	Ressort gâchette accélérateur	1
12	3010500204000	Gâchette	1
13	7011300000000	Pignon-ASM (avec roulement à billes)	1
14	3190100000100	Support engrenage moteur	1
15	3030404020900	Engrenage	9
16	3030800021000	Pignon	2
17	3190600000000	Support engrenages	2
18	3010000180000	Carcasse gauche	1
19	3030613020800001	Carcasse du moteur	1
20	3030504021000	Pignon engrenage moteur	1
21	5010508606000	Moteur	1
22	4020100000000	Circuit imprimé	1
23	5030500000000001	Batterie au Lithium 16.8V	1
24	7011700000000	Bouton de démarrage	1

FIG.	CODE	DESCRIPTION	N°
25	3010100180000	Carcasse droite	1
26	3100110450000	Vis fixation carcasse latérale ST2 3x10	7
27	3010400000000	Carcasse frontale	1
28	3104200032100	Vis fixation carcasse frontale M3x20	2
29	3100110640000	Vis M7x10	1
30	-	Chargeur de batterie	1