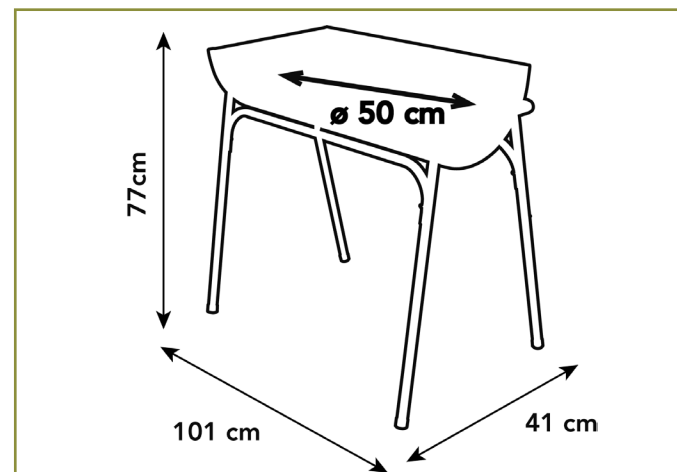


## Barbacoa carbón **SUPERGRILL 101**

- Estructura metálica.
- Asas laterales.



### ESPECIFICACIONES TÉCNICAS

Dimensiones: 101x41xh.77 cm.

Parrilla superior: 71x37 cm.

Parrilla carbón: 35x26,5 cm (x2).

Cocción: 2.627 cm<sup>2</sup>.

Peso: 10,2 kg.