

# habitex®

CE  
0063CR7809



## Bontempo R124

Ref. 552 C 25

ES	Barbacoa de gas.	Manual de instrucciones y garantía
PT	Barbecue a gás.	Manual de instruções e garantia
GB	Gas barbecue.	Instructions manual and warranty
FR	Barbecue à gaz	Mode d'emploi et garantie
IT	Barbecue a gas.	Manuale di istruzioni e garanzia
DE	Gasgartengrill.	Bedienungsanleitung und Garantiekarte

## Advertencias y precauciones de seguridad

Por favor, lea con atención estas instrucciones y guárdelas para futuras consultas. No respetar las advertencias y precauciones podría causar daños personales, así como incendios y explosiones que provocarían daños materiales.

- Siga las instrucciones de montaje de este manual, un montaje incorrecto puede resultar peligroso.
- Compruebe regularmente el correcto estado de la estructura del aparato.

## Instalación

- Esta barbacoa está diseñada para su uso exclusivo al aire libre y en un área bien ventilada. No la utilice en garajes, zonas cubiertas ni en ninguna otra área cerrada. Si se utiliza en espacios interiores, se acumularán humos nocivos que pueden provocar intoxicaciones.
- Instale barbacoa en una superficie plana y estable.
- Utilice la barbacoa únicamente en zonas exteriores, al aire libre, en un lugar bien ventilado y al menos a 3 metros de distancia de cualquier edificio o vivienda
- No utilice la barbacoa a menos de metro de distancia de cualquier material inflamable.
- Mantenga una distancia mínima libre de 1 m de la cara frontal y parte trasera del aparato.
- No utilice el aparato bajo ninguna estructura inflamable como pérgolas o porches de madera.
- No utilice el aparato en zonas con mucho viento.
- Controle que las aberturas de ventilación del aparato no estén obstruidas.
- Piezas selladas por el fabricante (quemadores y tuberías) no deben ser modificadas por el usuario.
- Las reparaciones y el mantenimiento deben ser llevadas a cabo por un servicio técnico autorizado.
- No encienda el aparato ni el quemador lateral con la tapa cerrada.
- No utilice nunca carbón, madera, briquetas, piedras volcánicas ni ladrillos de cerámica

## PRECAUCIÓN

- Mantenga el área de cocción libre de materiales combustibles y líquidos inflamables, como gasolina, alcohol, etc.
- Evite llevar prendas con mangas largas y sueltas cuando encienda o use el aparato.
- La barbacoa alcanza temperaturas muy elevadas: no la mueva cuando esté funcionando.
- Mientras cocine recuerde que la estructura de la plancha estará caliente, esté atento y evite posibles quemaduras. No toque nunca la parrilla de cocción para comprobar si está caliente.
- Nunca deje desatendida la plancha mientras esté encendida.
- Utilice guantes o manoplas específicos y utensilios apropiados resistentes al calor.

## ADVERTENCIA

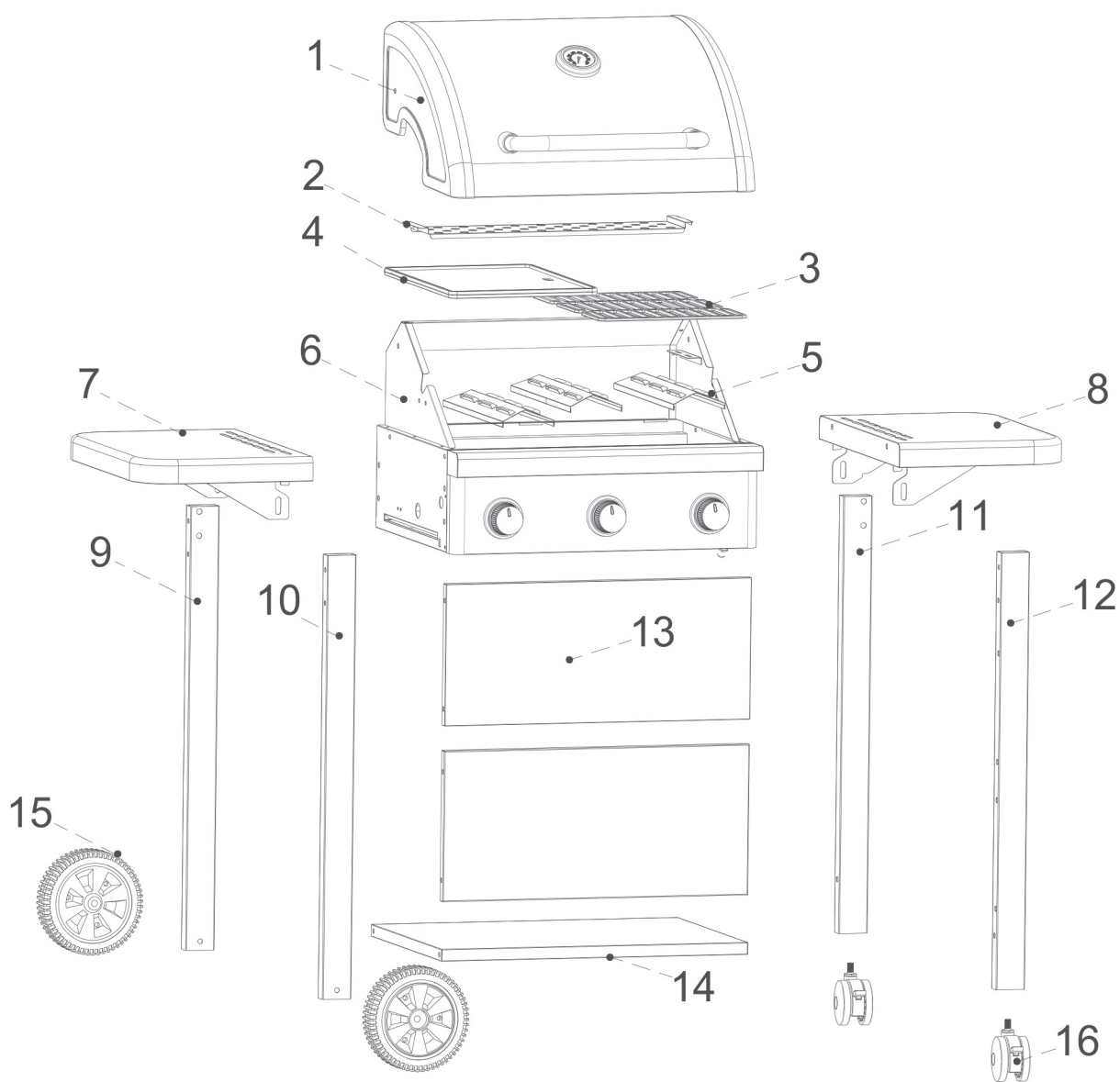
- Este producto no ha sido diseñado para ser utilizado por niños o personas con capacidades físicas o mentales limitadas salvo que se utilicen bajo la supervisión de una persona responsable de su seguridad.
- Mantenga alejados a niños y mascotas. No deje bebés, niños o animales sin vigilancia cerca de una barbacoa.

## FICHA TÉCNICA

Código de producto:	H17063
Potencia quemador:	9 kW (655 g/h)
Categoría de gas:	I3+
Tipos de gas:	Butano, propano, mezclas de gas GLP
Presión de gas:	28-30/37 mbar
Medida inyector:	0,85 mm
Código identificación:	0063CR7809
Aparato para uso exclusivo exterior y áreas bien ventiladas	

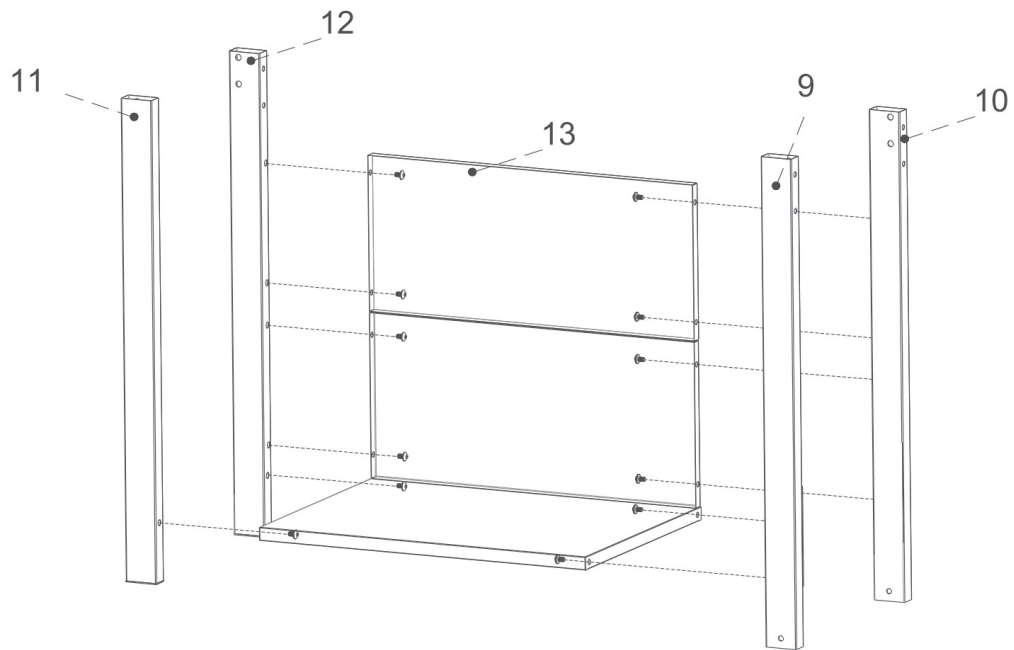
## COMPONENTES

- |                              |                              |
|------------------------------|------------------------------|
| 1. Tapa                      | 9. Pata posterior izquierda  |
| 2. Parrilla auxiliar         | 10. Pata delantera izquierda |
| 3. Parrilla                  | 11. Pata posterior derecha   |
| 4. Plancha                   | 12. Pata delantera derecha   |
| 5. Difusor de gas            | 13. Panel frontal            |
| 6. Cuerpo principal          | 14. Panel inferior           |
| 7. Bandeja lateral izquierda | 15. Rueda                    |
| 8. Bandeja lateral derecha   | 16. Rueda con freno          |



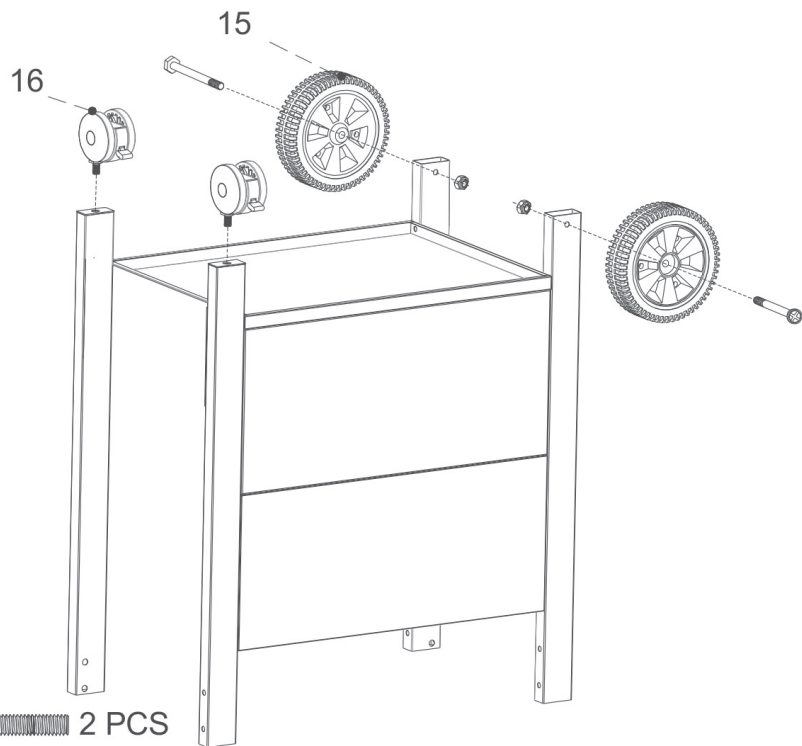
Nº	Descripción	Figura	Unid.	Nº	Descripción	Figura	Unid.
1	Tapa		1	12	Pata delantera derecha		1
2	Parrilla auxiliar		1	13	Panel frontal		2
3	Parrilla		1	14	Panel inferior		1
4	Plancha		1	15	Rueda		2
5	Difusor de gas		3	16	Rueda pequeña		2
6	Cuerpo de barbacoa		1				
7	Bandeja lateral izquierda		1	a	M6X10 tornillo		12
8	Bandeja lateral derecha		1	b	M6X65 tornillo		8
9	Pata posterior izquierda		1	c	Tornillo tabla lateral		8
10	Pata delantera izquierda		1	d	M8x80 tornillo		2
11	Pata posterior derecha		1	e	M8 tuerca		2

# STEP 1



a M6X10  12 PCS

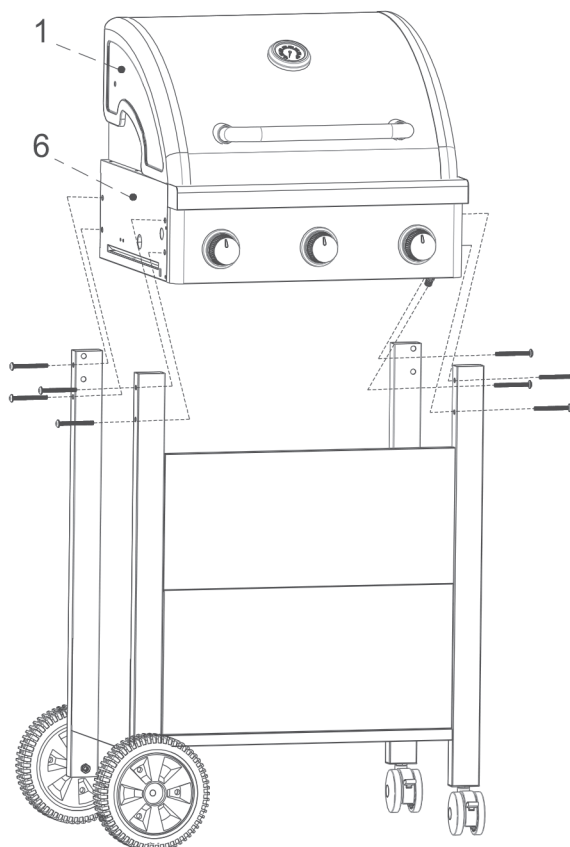
# STEP 2



d M8X80  2 PCS

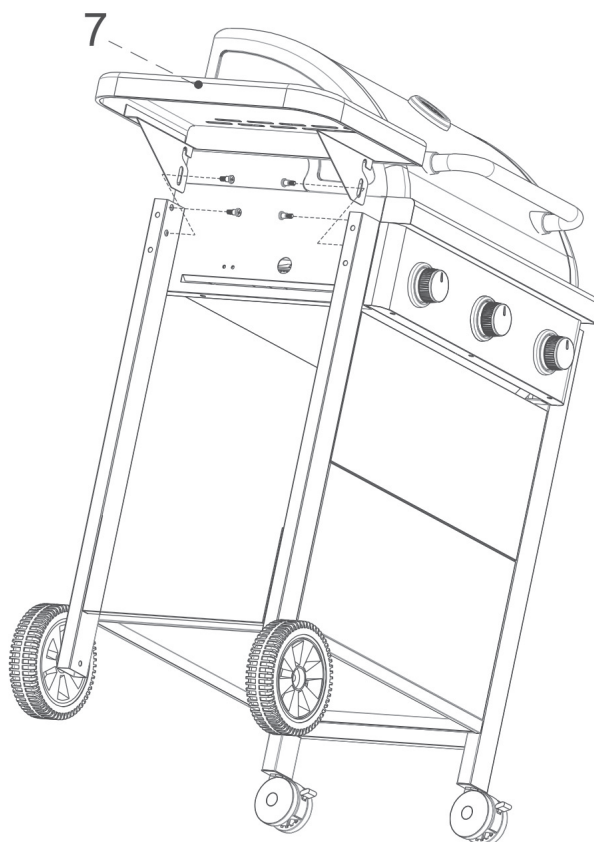
f M8 Nut  2 PCS

STEP 3



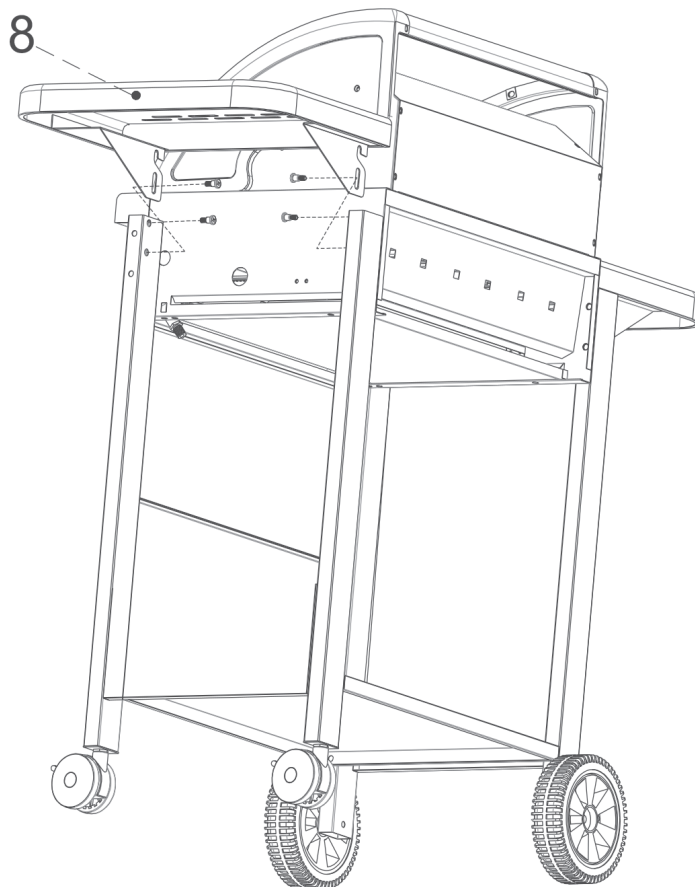
b M6X65  8 PCS

STEP 4



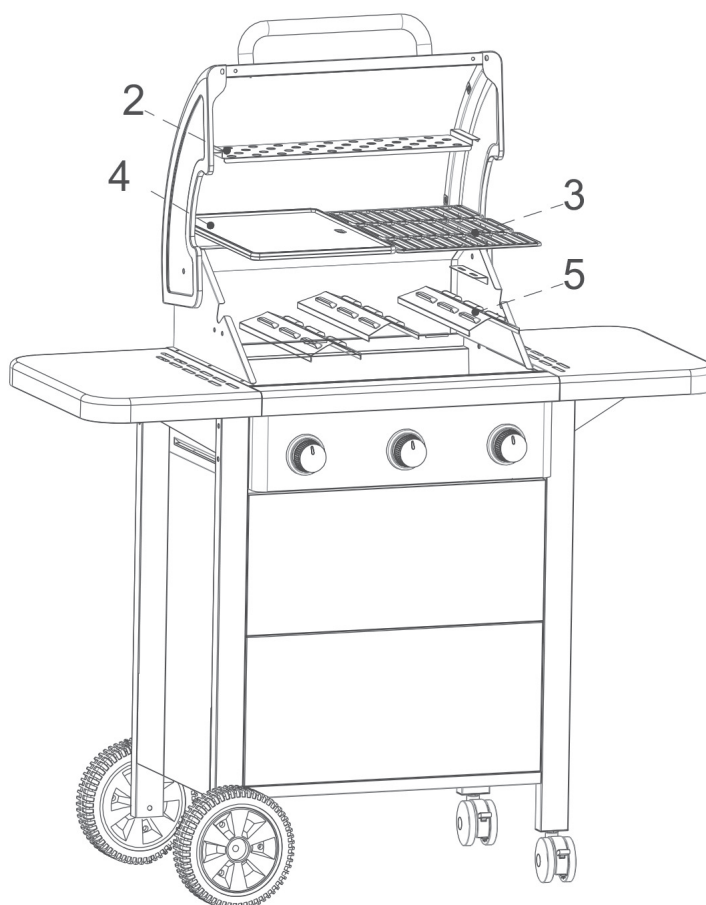
c  4 PCS

## STEP 5

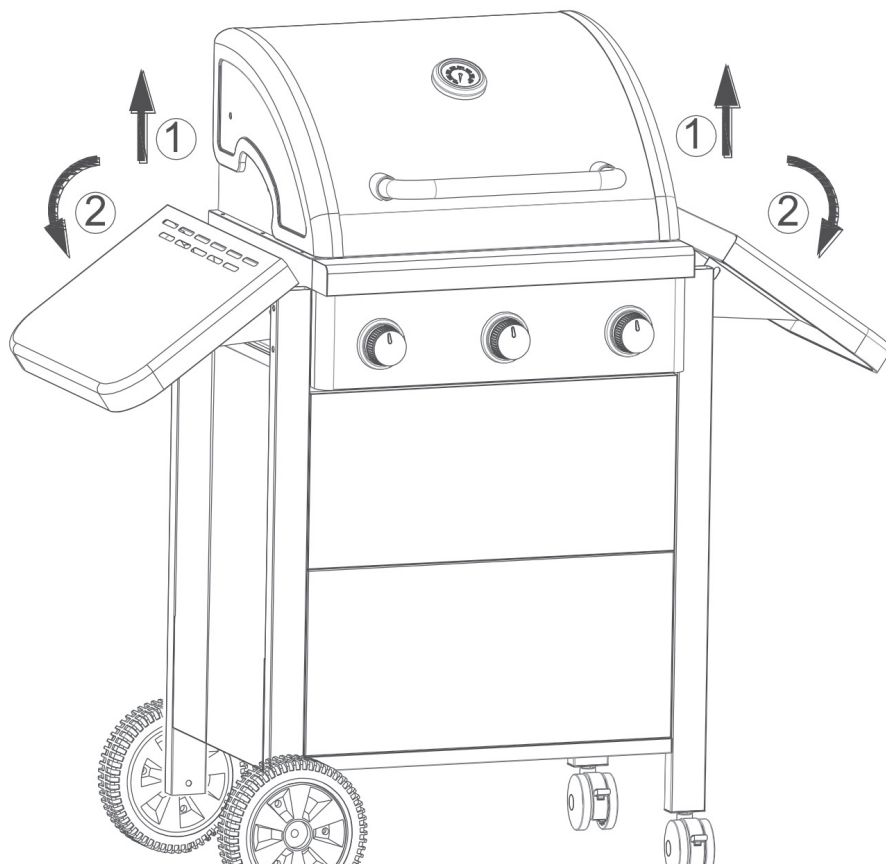


c  4 PCS

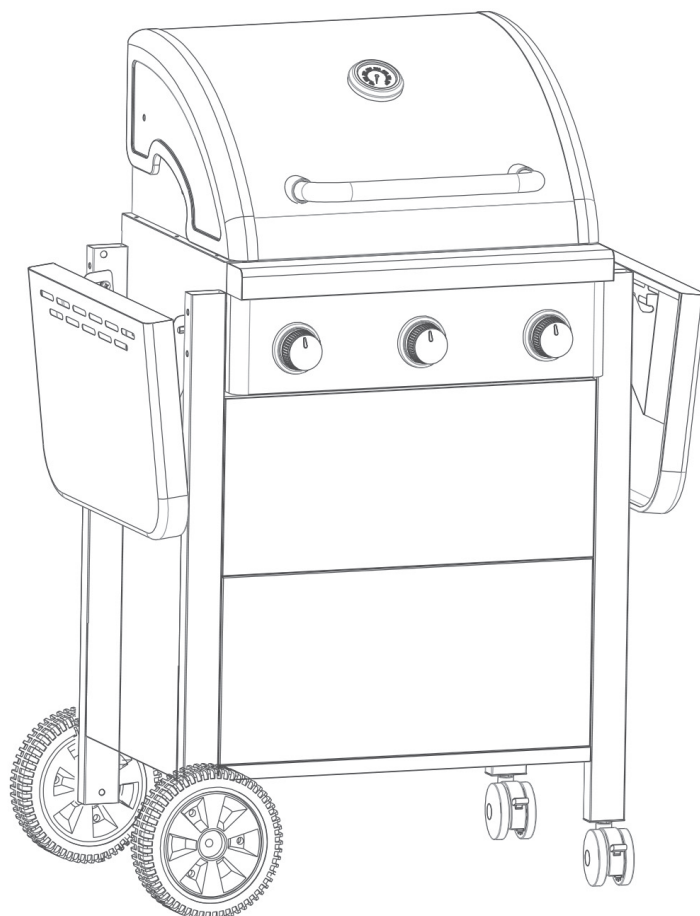
## STEP 6



STEP 7



STEP 8





---

## **Conexión de gas**

**Este aparato es adecuado exclusivamente para uso con gas butano de baja presión, gas propano o mezclas de GLP. Para su conexión es necesaria la instalación de un regulador de baja presión y una manguera flexible. El aparato se puede utilizar con bombonas de gas entre 11 kg y 15 kg que puede encontrar en establecimientos autorizados.**

## **REGULADOR DE GAS Y MANGUERA FLEXIBLE**

Estos artículos no se suministran con la barbacoa, consulte con su distribuidor de gas para obtener información sobre el regulador adecuado al tipo de bombona de gas a utilizar.

- Este aparato está configurado para operar mediante un regulador de 28 mbar para gas butano, o bien, un regulador de 37 mbar para gas propano.
- Utilice reguladores de gas homologados EN 12864:2001.

## **PRECAUCIÓN**

- El uso de un regulador o manguera en mal estado es peligroso. Compruebe que tiene estos elementos en perfecto estado antes de utilizar la barbacoa.
- La manguera utilizada debe ser homologada y su longitud máxima debe ser de 1,2 metros.
- Asegúrese de que la manguera no está obstruida, doblada o enroscada. Compruebe que no está en contacto con ninguna parte caliente de la barbacoa.
- La manguera debe estar conectada al regulador y al aparato mediante abrazaderas metálicas.
- Compruebe regularmente el estado de uso de la manguera y regulador. Verifique las fechas de caducidad de los mismos y efectúe la renovación pertinente.

## **CONEXIÓN DE LA BOMBONA**

- Asegúrese de que no haya suciedad en el cabezal de la bombona, en el regulador de gas o las salidas de los quemadores. Un quemador obstruido puede provocar un incendio en la parte inferior del aparato.
- Instale el conector metálico de gas ubicado en la parte trasera del aparato. Utilice una llave para apretar la rosca de conexión de la salida gas.
- Instale la manguera flexible al regulador y a la salida de gas de la plancha mediante abrazaderas metálicas.

## **DETECCIÓN DE FUGAS DE GAS**

- Verifique cuando utilice la barbacoa por primera vez que la instalación de gas es correcta y no existen fugas.
- Nunca compruebe si hay fugas con una llama, utilice una solución de agua jabonosa.
- Prepare la solución jabonosa con ¼ detergente y 3/4 partes de agua y rellene un envase pulverizador.
- Asegúrese de que el mando regulador de gas de la plancha está cerrado "OFF".
- Conecte el regulador de gas a la bombona y abra el paso de gas de la bombona.
- Pulverice la solución jabonosa sobre la manguera y todas las juntas de unión. Si aparecen burbujas es indicativo de que existe una fuga de gas y debe revisarse la instalación.
- Si efectuada la revisión persiste la fuga, no trate de repararla, consulte a su proveedor de gas.
- Cierre el regulador de gas en la bombona después de la prueba.

## **INSTRUCCIONES DE PUESTA EN MARCHA**

- Abra la tapa y compruebe que los quemadores están cerrados, en la posición OFF.
- Conecte el regulador a la botella de gas. Abra el paso de gas "ON" en el regulador.
- Presione el mando regulador central (principal) de gas de la barbacoa y gírelo en sentido contrario de las agujas del reloj en posición de máxima apertura mientras presiona el botón de encendido piezoeléctrico 4 ó 5 veces. Observe que la llama se ha encendido.
- Si el quemador no se ha encendido, repita la operación a los 5 minutos.
- Una vez encendido el quemador principal encienda el resto de quemadores si así lo desea.
- Antes de cocinar por primera vez se recomienda tener la barbacoa encendida con el fuego al máximo y la tapa cerrada. Todo esto eliminará las posibles impurezas.
- Para apagar el aparato, gire el regulador de gas a la posición "OFF" y cierre el paso de gas del regulador de la bombona.
- Realice la misma operativa para el quemador lateral.

## **LIMPIEZA Y CUIDADO**

- La limpieza y mantenimiento de la barbacoa deben hacerse cuando esta está fría y el suministro de gas en posición "OFF".
- Encienda los quemadores con la tapa cerrada después de cada uso durante 15 minutos, eliminará el exceso sobrante de comida o residuos y facilitará su posterior limpieza.
- Elimine los residuos que queden con una solución jabonosa o productos específicos. No utilizar productos abrasivos, ni limpiadores para hornos.
- Limpie el quemador con un cepillo suave o sople con aire comprimido y limpie con un paño. Limpie los posibles orificios obstruidos del quemador con un limpiador de tuberías o utilizando un palillo mondadientes.
- Verifique siempre que los quemadores no están dañados, si lo están reemplácelos. Para que este se realice adecuadamente se recomienda que lo haga un técnico especialista. Asegúrese en todo caso que los orificios de la válvula de gas se colocan y se fijan correctamente dentro de la entrada del quemador (tubo venturi).

## **ALMACENAMIENTO**

- Desconecte el regulador de la bombona cuando el aparato no esté en uso (de acuerdo con las instrucciones indicadas en el regulador).
- Cuando el aparato no se va a utilizar durante un largo periodo de tiempo guárdelo en su embalaje original en un lugar seco protegido del polvo.

## **Bombona de gas**

- Mantenga la bombona de gas desconectada cuando no se utilice la barbacoa.
- Después de desconectar la barbacoa, coloque el tapón protector de la bombona.
- La bombona debe almacenarse al aire libre en posición vertical y fuera del alcance de los niños.
- No almacene la bombona en espacios donde las temperaturas puedan llegar a ser superiores a 50°C.
- No almacene bombonas cerca de llamas, lámparas u otras fuentes de ignición.
- No fume cerca de una bombona de gas.

---

## **GARANTÍA**

- El periodo de garantía de este aparato es de 24 meses a partir de su fecha de compra, quedando cubiertos los términos de garantía establecidos por la ley vigente en cada país.
- La garantía solamente tendrá validez si la fecha de compra es confirmada mediante la factura o el albarán de compra correspondiente.
- Dentro del periodo de garantía se subsanará cualquier defecto del producto imputable tanto a los materiales como a la fabricación, ya sea reparando, sustituyendo piezas o facilitando un producto nuevo según nuestro criterio.
- La garantía no cubre averías ni fallos de funcionamiento provocados por accidentes, abuso, uso indebido, alteraciones, aplicaciones indebidas, vandalismo, instalación inadecuada, mantenimiento o servicio incorrectos, ni los causados por descuido de las operaciones de mantenimiento normales y rutinarias. Tampoco están cubiertos por esta garantía el deterioro o los daños debidos a condiciones meteorológicas adversas, así como la decoloración debida a la exposición a productos químicos.
- En caso de reclamación bajo garantía, diríjase al punto de venta donde adquirió el producto.
- Ehlis, S.A. declina toda responsabilidad en caso de accidente por uso inadecuado del producto o incumplimiento de las instrucciones de uso y mantenimiento.

## **DECLARACIÓN DE CONFORMIDAD**

EHLIS, S.A.

NIF. A-08014813

Avda. de Andalucía, Km 10,5. Pol. Ind. NEISA SUR Fase 7-1

28021 Madrid - España

Declara que el producto

Descripción: Barbacoa de gas

Referencia: H17063

Función: Electrodoméstico quemador de combustibles gaseosos

Cumple con los requisitos de las Directivas:

(EU) 2016/426



Alejandro Ehlis

Director general de Ehlis, S.A.

Noviembre de 2018

EHLIS, S.A.

Avda. de Andalucía, Km 10,5.

Pol. Ind. NEISA SUR Fase 7-1

28021 Madrid - España

www.ehlis.es - Fabricado en China.

**habitex<sup>®</sup>**