

habitex[®]



Supergrill 45

Ref. 552 C 11

ES Barbacoa de carbón
PT Barbecue a carvão
GB Charcoal barbecue
FR Barbecue au charbon
IT Barbecue a carbone
DE Holzkohlegrill

Manual de instrucciones y garantía
Manual de instruções e garantia
Instructions manual and warranty
Mode d'emploi et garantie
Manuale di istruzioni e garanzia
Bedienungsanleitung und Garantiekarte

Advertencias y precauciones de seguridad

Por favor, lea con atención estas instrucciones y guárdelas para futuras consultas. No respetar las advertencias y precauciones podría causar daños personales, así como incendios y explosiones que provocarían daños materiales.

- Siga las instrucciones de montaje de este manual, un montaje incorrecto puede resultar peligroso.
- Compruebe regularmente el correcto estado de la estructura de la barbacoa. Reapriete los tornillos en caso necesario.
- Utilice la barbacoa solo al aire libre y en un área bien ventilada. No la utilice en garajes, zonas cubiertas ni en ninguna otra área cerrada. Si se utiliza en espacios interiores, se acumularán humos nocivos que pueden provocar intoxicaciones.
- Instale la barbacoa en una superficie plana y estable.
- No utilice la barbacoa a menos de metro y medio de distancia de cualquier material inflamable. No utilice la barbacoa bajo ninguna estructura inflamable como pérgolas o porches de madera.
- No utilice la barbacoa en zonas con mucho viento.

PRECAUCIÓN

- No utilice gasolina, alcohol u otros líquidos inflamables para encender el carbón. Utilice pastillas sólidas de encendido.
- Mantenga el área de cocción libre de materiales combustibles y líquidos inflamables, como gasolina, alcohol, etc.
- Evite llevar prendas con mangas largas y sueltas cuando encienda o use la barbacoa.
- La barbacoa alcanza temperaturas muy elevadas: no la mueva cuando esté funcionando.
- Mientras cocine recuerde que la estructura de la barbacoa estará caliente, esté atento y evite posibles quemaduras. No toque nunca las parrillas de cocción o del carbón, las cenizas, el carbón ni la barbacoa para comprobar si están calientes.
- Nunca deje desatendida la barbacoa mientras esté encendida.
- Utilice guantes o manoplas específicos y utensilios apropiados para barbacoas con mangos largos y resistentes al calor.
- No retire la cenizas hasta que el carbón se haya quemado y apagado por completo y la barbacoa se haya enfriado.
- No almacene la barbacoa hasta que las cenizas y los trozos de carbón estén totalmente apagados.
- No tire nunca trozos de carbón calientes donde puedan pisarlos o donde puedan constituir un peligro de incendio. No tire nunca cenizas o trozos de carbón antes de que se hayan apagado por completo.

ADVERTENCIA

- Este producto no ha sido diseñado para ser utilizado por niños o personas con capacidades físicas o mentales limitadas salvo que se utilicen bajo la supervisión de una persona responsable de su seguridad.
- Mantenga alejados a niños y mascotas. No deje bebés, niños o animales sin vigilancia cerca de una barbacoa caliente.

Poner la barbacoa en funcionamiento

Le recomendamos calentar la barbacoa y mantener el carbón muy caliente durante un mínimo de 30 minutos antes de cocinar por primera vez.






- Para que el aire circule correctamente, retire las cenizas acumuladas en la parte inferior de la barbacoa (solo después de que el carbón se haya apagado por completo). El carbón vegetal necesita oxígeno para arder; por lo tanto, asegúrese de que nada obstruya las rejillas de ventilación.
- No utilizar nunca leña, utilice exclusivamente carbón vegetal como combustible, no rellene nunca la cubeta de la barbacoa más del 75% de su capacidad.
- Coloque siempre el carbón encima de la parrilla inferior del carbón. No lo coloque directamente en la parte inferior del recipiente.
- Coloque pastillas de encendido (no son tóxicas, son inodoras e insípidas) o papel de periódico arrugado debajo de la pila de carbón vegetal y encienda el fuego. Utilice únicamente encendedores que cumplan con la norma EN 1860-3.
- No cocine hasta que el combustible tenga una capa de ceniza. Cuando el carbón esté cubierto por una fina capa de ceniza (normalmente transcurridos entre 25 y 30 minutos), distribúyalo con unas tenazas de mango largo.
- Para lograr un mayor sabor a los alimentos, puede añadir virutas o trozos de madera noble o hierbas aromáticas frescas -romero, tomillo u hojas de laurel- humedecidas. Coloque las hierbas o la madera directamente encima de los trozos de carbón justo antes de empezar a cocinar.
- Recuerde que los tiempos de cocción de los alimentos se ven afectados por agentes como el viento, la altitud, la temperatura exterior y el grado de cocción que se desee. Nunca deje desatendidos los alimentos sobre la barbacoa encendida.

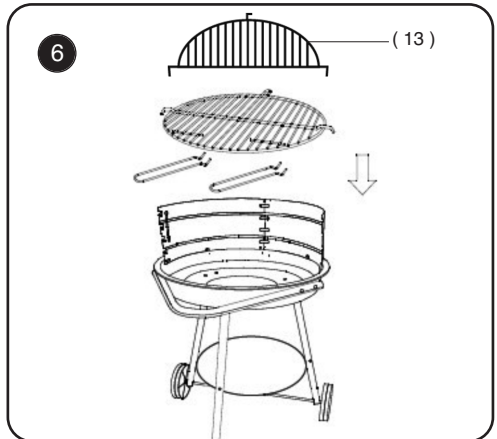
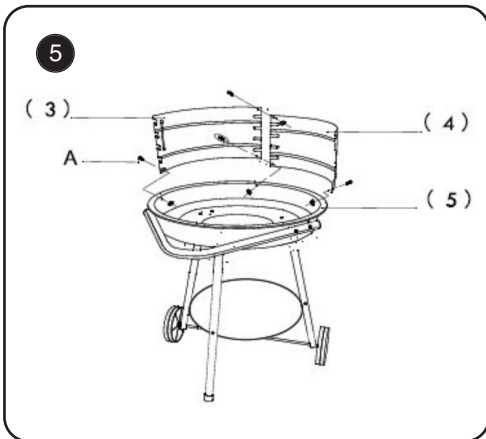
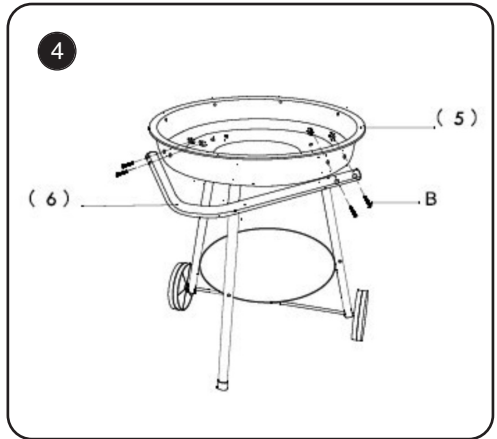
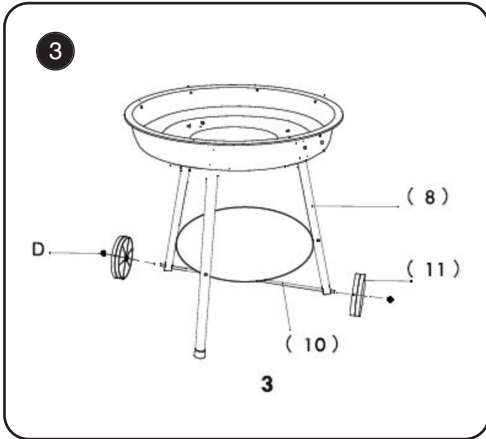
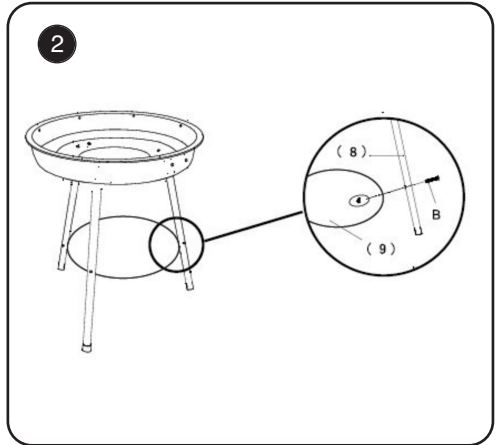
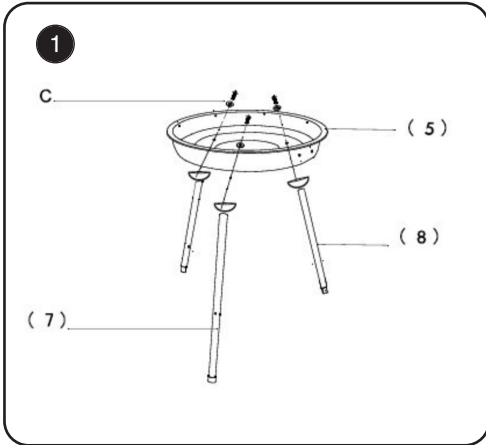
Mantenimiento de la barbacoa

Prolongue la vida útil de la barbacoa limpiándola al menos una vez al año.

- Asegúrese de que la barbacoa se haya enfriado y de que los carbones se hayan apagado completamente. Retire las parrillas de cocción y las cenizas existentes.
- Lave la barbacoa con agua y un detergente suave. Aclárela bien con agua limpia y séquela con un paño.
- No es necesario lavar la parrilla de cocción después de cada uso. Para retirar los restos enganchados utilice un cepillo de cerdas para barbacoas o papel de aluminio arrugado y, a continuación, limpie la superficie con papel de cocina.

Componentes

1	Parrilla		1
2	Gancho soporte parrilla		2
3	Paravientos		1
4	Paravientos		1
5	Cubeta barbacoa		1
6	Soporte cubeta		1
7	Soporte pata largo		1
8	Soporte pata corta		2
9	Bandeja inferior		1
10	Eje para ruedas		1
11	Rueda		2
12	Copa soporte patas		3
13	Parrilla auxiliar		1
A	Tornillo M5x10 mm Tuerca M5		4
B	Tornillo M5x30 mm Tuerca M5		7
C	Tornillo M6x30 mm		3
D	Tuerca M8		2



Garantía

- El periodo de garantía de este aparato es de 24 meses a partir de su fecha de compra, quedando cubiertos los términos de garantía establecidos por la ley vigente en cada país.
- La garantía solamente tendrá validez si la fecha de compra es confirmada mediante la factura o el albarán de compra correspondiente.
- Dentro del periodo de garantía se subsanará cualquier defecto del producto imputable tanto a los materiales como a la fabricación, ya sea reparando, sustituyendo piezas o facilitando un producto nuevo según nuestro criterio.
- La garantía no cubre averías ni fallos de funcionamiento provocados por accidentes, abuso, uso indebido, alteraciones, aplicaciones indebidas, vandalismo, instalación inadecuada, mantenimiento o servicio incorrectos, ni los causados por descuido de las operaciones de mantenimiento normales y rutinarias. Tampoco están cubiertos por esta garantía el deterioro o los daños debidos a condiciones meteorológicas adversas, así como la decoloración debida a la exposición a productos químicos.
- En caso de reclamación bajo garantía, diríjase al punto de venta donde adquirió el producto.
- Ehlis, S.A. declina toda responsabilidad en caso de accidente por uso inadecuado del producto o incumplimiento de las instrucciones de uso y mantenimiento.

EHLIS S.A.

C/. Sevilla s/n. Polígono Industrial Nord-Est

08740 Sant Andreu de la Barca

Barcelona-España. www.ehlis.es

Habitex® es una marca registrada

Fabricado en China