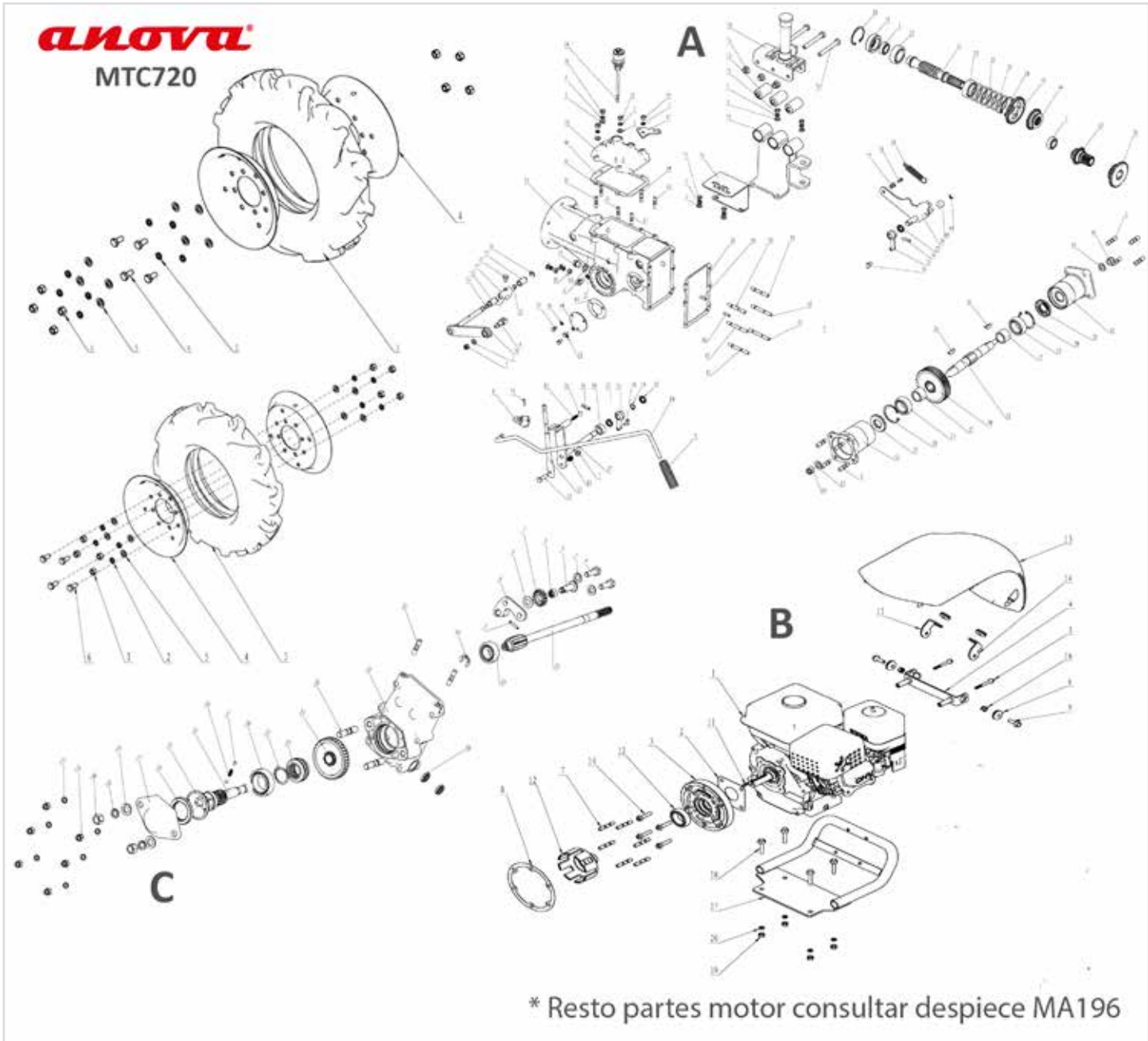
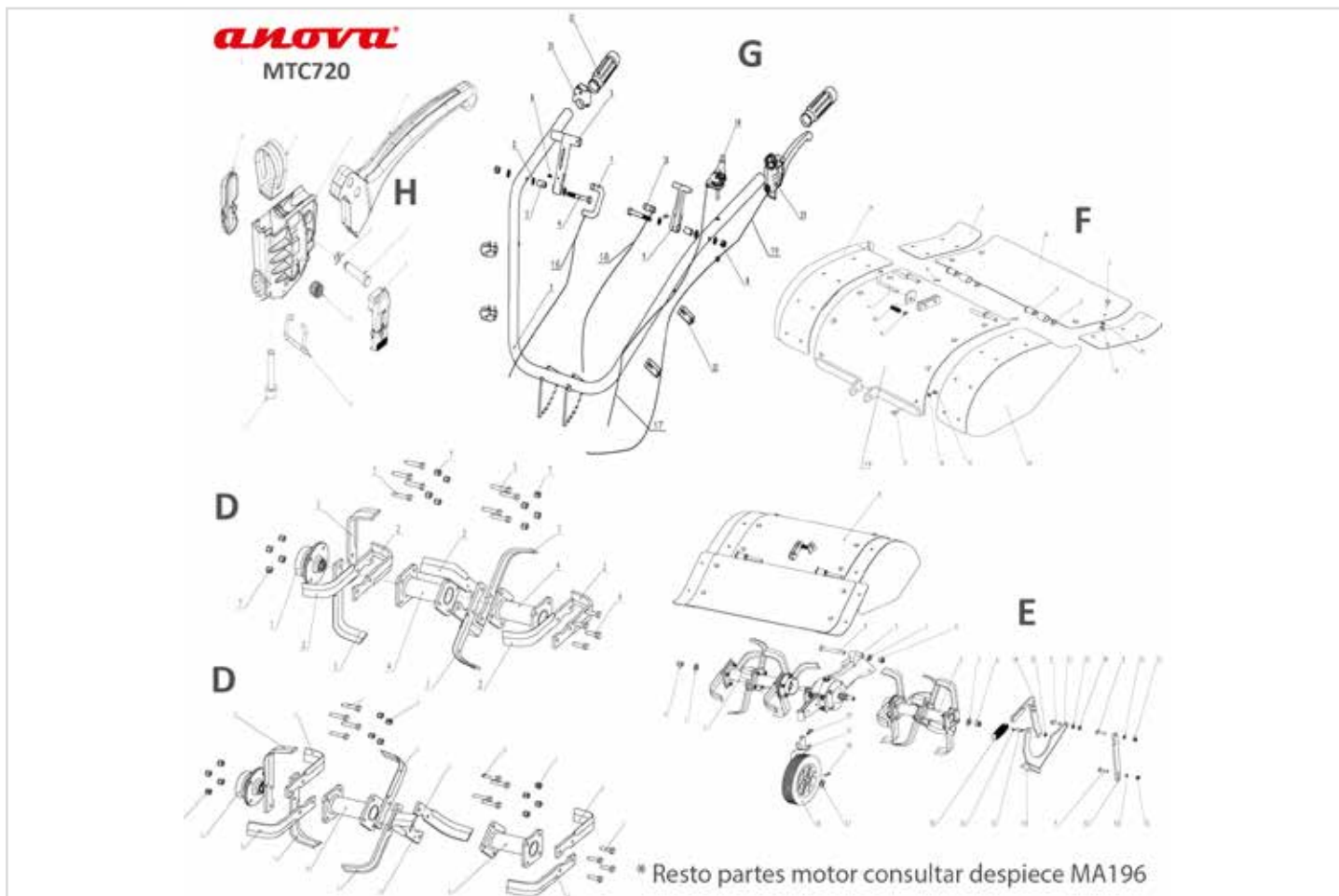


ADAPTABLES AL MODELO MTC720



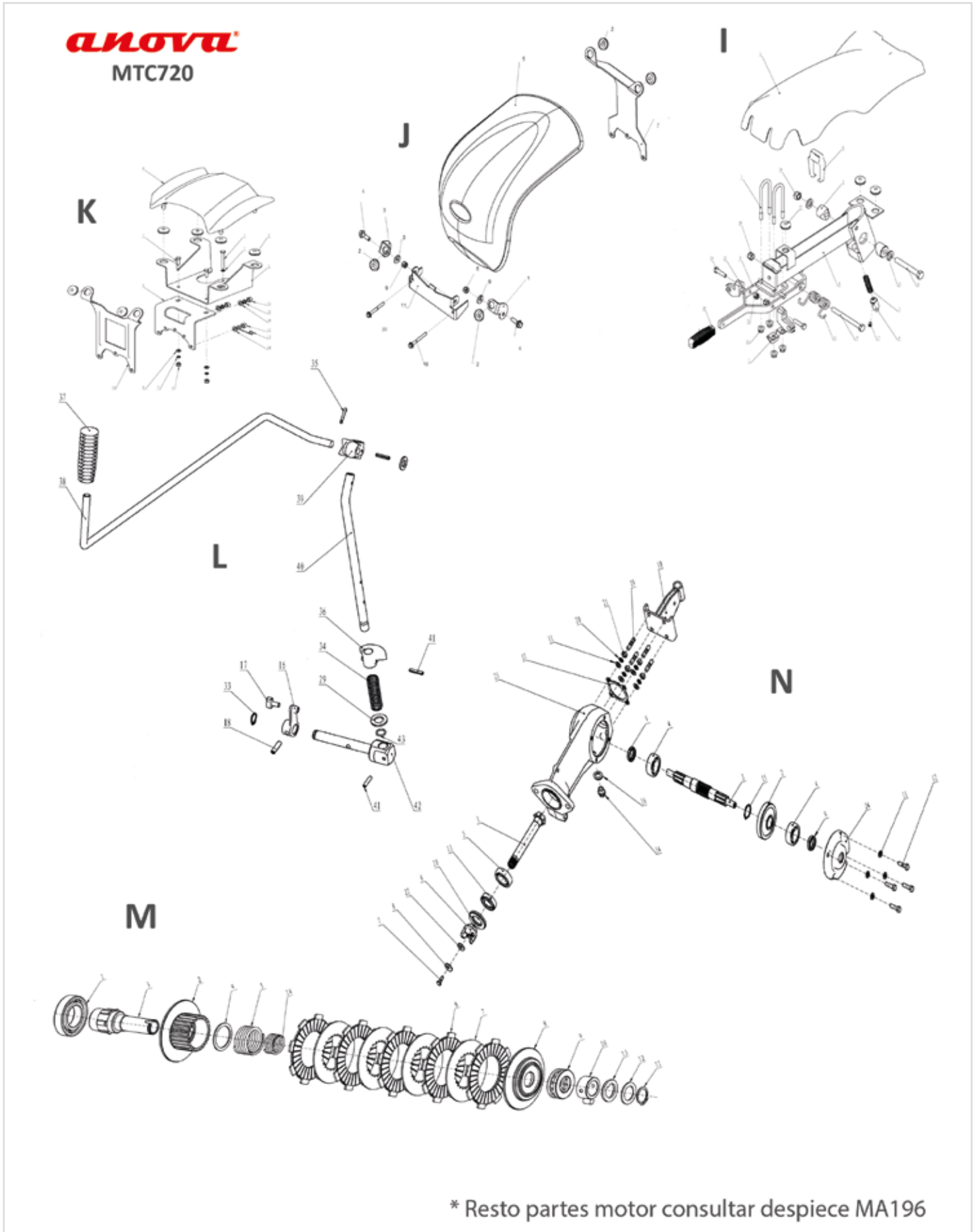
Ref.	Descripción	Ref.Despiece
MTC720-01	CAPO MOTOR	B13
MTC720-02	CAPO CAJA CAMBIOS	K4
MTC720-03	CUBIERTA MANILLAR	I1
MTC720-04	COJINETE CAPÓS	B6
MTC720-05	EMBRAGUE COMPLETO	M Completo
MTC720-06	CUERPO SUPERIOR CAMBIO MTC720	C Completo
MTC720-07	CAMBIO VELOCIDADES MTC720	A Completo
MTC720-08	AMORTIGUADOR COJINETE MTC720	A73
MTC720-09	JUNTA TRASERA CAMBIO MTC720	A68
MTC720-10	JUNTA SUPERIOR CAMBIO MTC720	A46
MTC720-11	MUELLE ACCIONAMIENTO MARCHA ATRAS MTC720	A28
MTC720-12	ENGANCHE PALANCA VELOCIDAD MTC720	A8
MTC720-13	UNION PALANCA CAMBIO MTC720	L39

ADAPTABLES AL MODELO MTC720



Ref.	Descripción	Ref.Despiece
MTC720-14	SEGURO ACCIONAMIENTO MARCHA ATRAS MTC720	L36
MTC720-15	MUELLE PALANCA CUCHILLAS MTC720	L34
MTC720-16	EJE TOMA DE FUERZA MTC720	L21
MTC720-17	RETEN 38X55X8 MTC720	C11
MTC720-18	RETEN CAMBIO 14X22X5 MTC720	A22
MTC720-19	MUELLE PEQUEÑO SEPARACION EMBRAGUE MTC720	M14
MTC720-20	ARANDELA DE FRICCION MTC720	M13
MTC720-21	CUBIERTA APOYO EMBRAGUE MTC720	M10
MTC720-22	RODAMIENTO APOYO EMBRAGUE MTC720	M9
MTC720-23	PLATINA DE PRESION MTC720	M8
MTC720-24	DISCO EMBRAGUE MTC720	M7
MTC720-25	FERODO DE EMBRAGUE MTC720	M6
MTC720-26	MUELLE SEPARACION EMBRAGUE MTC720	M5
MTC720-27	ARANDELA APOYO CAMBIO MTC720	M4
MTC720-28	EJE CENTRAL EMBRAGUE MTC720	M3
MTC720-29	CUBIERTA CENTRAL EMBRAGUE MTC720	M2
MTC720-31	ENGANCHE PALANCA CAMBIO MTC720	I12
MTC720-32	MUELLE AJUSTE MANILLAR MTC720	I11

ADAPTABLES AL MODELO MTC720



ADAPTABLES AL MODELO MTC720

Ref.	Descripción	Ref.Despiece
MTC720-35	ABRAZADERA SUJECION MANILLAR MTC720	I2
MTC720-36	CABLE EMBRAGUE MTC720	G19
MTC720-37	CABLE GIRO MANILLAR MTC720	G18
MTC720-38	CABLE ACELERADOR MTC720	G17
MTC720-39	CABLE MARCHA ATRAS MTC720	G16
MTC720-40	MANETA EMBRAGUE MTC720	G13
MTC720-41	MANETA GOMA MANILLAR MTC720	G11
MTC720-42	PASADOR ENGANCHE CABLE GIRO MANILLAR MTC720	G10
MTC720-43	PALANCA AJUSTE GIRO MTC720	G9
MTC720-44	PALANCA INVERSORA MTC720	G3
MTC720-45	PLATINA AMARRE CAPO-MOTOR DERECHA MTC720	J1
MTC720-46	PLATINA AMARRE CAPO-MOTOR IZQ MTC720	J3
MTC720-47	CUERPO EMBAGUE MTC720	B12
MTC720-48	JUNTA CAMBIO-MOTOR MTC720	B8
MTC720-49	BRIDA UNION CAMBIO-MOTOR MTC720	B3
MTC720-50	PLATINA SUJECION TRASERA CAPO-CAMBIO MTC720	K18
MTC720-51	SOPORTE SUJECION CAPO-CAMBIO MTC720	K9
MTC720-52	SOPORTE CAPO-CAMBIO MTC720	K18
MTC720-53	DISCO RUEDA MTC720	D42
MTC720-54	NEUMATICO+CAMARA MTC720	D1
MTC720-55	RUEDA TRANSPORTE FRESA MTC720	E16
MTC720-56	EJE RUEDA FRESA MTC720	E15
MTC720-57	AJUSTE ALTURA FRESA MTC720	E14
MTC720-58	CUCHILLA ROTURA MTC720	E13
MTC720-59	PLATINA FIJADOR PROFUNDIDAD MTC720	E12
MTC720-60	EJE TRANSMISION COMPLETA MTC720	E12
MTC720-61	TAPA LATERAL FRESAS MTC720	N24
MTC720-62	CUERPO CAJA FRESAS MTC720	N23
MTC720-63	ESPARRAGO CAJA TRASMISION FREASA MTC720	N19
MTC720-65	SOPORTE ENGANCHE APEROS MTC720	N18
MTC720-66	JUNTA TAPA CARTER FRESAS MTC720	N17
MTC720-67	TORNILLO VACIADO ACEITE FRESAS MTC720	N14
MTC720-68	RETEN EJE FREASAS 28X50X7 MTC720	N59
MTC720-69	RETEN EJE FREASAS 28X35X7 MTC720	N9
MTC720-70	CONECTOR TOMA DE FUERZA MTC720	N6
MTC720-71	EJE SALIDA CUCHILLAS MTC720	N3
MTC720-72	CORONA SALIDA FRESAS MTC720	N2
MTC720-73	CORONA ENTRADA FRESAS MTC720	N1
MTC720-74	SOPORTE CUCHILLAS MTC720	D4
MTC720-75	CUCHILLA DERECHA MTC720	D2
MTC720-76	CUCHILLA IZQUIERDA MTC720	D3
MTC720-77	PLATINA ENGANCHE CUCHILLAS MTC720	D1
MTC720-79	SOPORTE CAPÓ DELANTERO MTC720	B24