

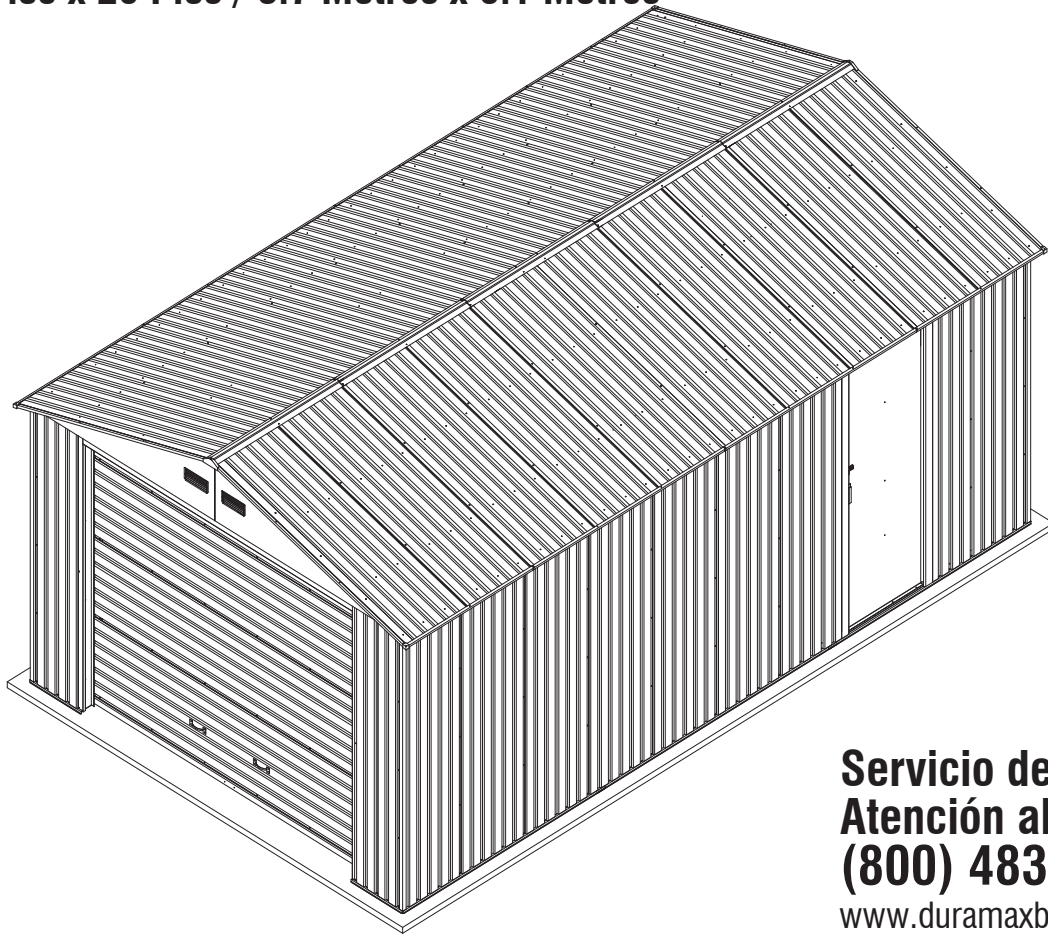
Garage Metálico

MANUAL DE USO/

Instrucciones de Montaje

Tamaño 12 Pies x 20 Pies / 3.7 Metros x 6.1 Metros

Ver: 3.0



**Servicio de
Atención al Cliente
(800) 483-4674**

www.duramaxbp.com

- Se puede estar de pie en su interior
- Montaje rápido y sencillo
- Paneles corrugados de gran resistencia
- Ancho portón frontal de una hoja
- Puerta corredera lateral

Si falta alguna pieza o hay alguna dañada, contáctenos a través de nuestro número de atención al cliente. No devuelva el producto a la tienda.

Dimensiones del edificio

El Tamaño a proximado	Área de almacenaje		Dimensión exterior				Dimensión interior		Abertura de la puerta		
	Área	Volumen	Dimensión de la base		Borde de la azotea a borde		pared a pared		puerta		
			Pulgada	cm	Pulgada	cm	Pulgada	cm	Pulgada	cm	
12 Pies x 20 Pies	196 1/2 Pies cuadrados	1369 3/4 Pies Cúbicos	Anchura	138 1/8	350	145	368.2	127 1/2	324	98 3/4	251
3.7 Metros x 6.1 Metros	18.26 Metros cuadrados	38.8 Metros Cúbicos	Profundidad	232 3/4	591.3	237 3/8	602.9	222	563.7		
			Altura			102	259	83 5/8	212.5	78 3/4	200

Garaje Metálico Duramax

Garantía Limitada a 10 años

En caso de producirse defectos en el material o en su fabricación, y durante un periodo de 10 años a partir de la fecha de compra, U.S. Polymer Inc. repondrá las piezas necesarias de manera gratuita.

Esta garantía se ofrece únicamente al comprador original del producto. Para hacer uso de esta garantía es necesario presentar un recibo con la fecha de compra u otro comprobante de la compra original. En ningún caso se abonarán gastos de recubrimiento del suelo, mano de obra, instalación o cualquier otro coste relacionado con estos conceptos

Esta garantía solo cubre daños causados por defectos en los materiales o en su producción y ocurridos durante un uso normal. No cubre el descoloramiento ocurrido durante el deterioro normal causado por la intemperie, ni daños causados por mal uso, negligencia, uso comercial, o por no seguir las instrucciones de montaje y el manual de uso (incluidas las relativas al anclaje apropiado del cobertizo), pintura, fenómenos naturales y otras causas fuera de nuestro control.

Cualquier reclamación efectuada bajo esta garantía debe realizarse durante el periodo de garantía a través del teléfono 1-800-483-4674 o por correo con un recibo de compra fechado y con una fotografía clara de la pieza o piezas a la siguiente dirección:

U.S. Polymers, Inc.
1057 S.Vail Ave,
Montebello, CA 90640.

Nos reservamos el derecho de discontinuar o cambiar cualquier componente. Si un componente ha sido discontinuado o no está disponible, U.S. Polymers, Inc. se reserva el derecho de reemplazarlo por otro de igual calidad que sea compatible.

Limitaciones y Exclusiones

No existe ninguna garantía adicional a la expresada anteriormente. El garante no será responsable por daños fortuitos o que resulten del uso de este producto, o causados por el incumplimiento de esta garantía. Todas las garantías que aquí se expresan están limitadas por el periodo de garantía indicado anteriormente. En algunos lugares no está permitida la exclusión o limitación de la duración de una garantía implícita, por lo que las limitaciones aquí expresadas pueden no ser aplicables en esos casos.

Además de los derechos legales específicos que le otorga esta garantía, puede gozar de otros derechos que varían de un país a otro.

IMPORTANTE: PARA EVITAR HERIDAS UTILICE GUANTES

Lista de Componentes



Nota: Compruebe todas las piezas antes de proceder con el montaje.

ITEM	CODE	QTY.	ITEM	CODE	QTY.
1	BC01	4	63	CS13	2
2	BC02	2	64	CS14	2
3	BC03	1	65	DF01	1
4	BC04	1	66	DF02	1
5	BC05	2	67	DF03	1
6	FS01	4	68	SD03	1
7	FS02	4	69	BS01	2
8	FS03	12	70	BS05	2
9	FS04	4	71	BS06	2
10	FS05	4	72	BS07	2
11	FS06	4	73	DP01	1
12	FS07	8	74	GP01	2
13	FS08	4	75	GP02	2
14	FS09	2	76	BS12	1
15	FS10	2	77	BS13	1
16	FS11	6	78	BS14	4
17	CS01	2	79	BS15	2
18	CS02	2	80	BS16	2
19	CS03	2	81	WP01	17
20	CS04	4	82	WP02	2
21	CS05	1	83	WP03	1
22	CS08	1	84	WP04	1
23	CS10	2	85	WP05	3
24	CS11	1	86	WP06	1
25	CS12	1	87	WP07	1
26	RS01	11	88	WP08	1
27	RS02	1	89	RP01	2
28	RS03	4	90	RP02	12
29	RS04	4	91	RP03	2
30	RS05	4	92	RP04	2
31	WS01	2	93	RP05	2
32	WS02	2	94	SP01	2
33	WS03	4	95	SP02	1
34	WS04	2	96	SP03	1
35	WS05	3	97	CP01	4
36	WS06	1	98	CP02	4
37	WS07	1	99	CP03	2
38	WS08	2	100	BS17	1
39	WS09	2			
40	DF04	1			
41	DF05	1			
42	DF06	1			
43	DF07	1			
44	DS01	1			
45	DS02	1			
46	DS03	4			
47	SD01	1			
48	SD02	1			
49	SD04	1			
50	SD05	1			
51	SD06	3			
52	RF01	4			
53	RF02	4			
54	RF03	4			
55	RF04	3			
56	RF05	1			
57	RF06	1			
58	BS02	16			
59	BS08	8			
60	CS06	2			
61	CS07	2			
62	CS09	4			

Herramientas Necesarias

Guantes	Escalera de 8
Taladro inalámbrico – Cabeza Philips	Tenazas o alicates ajustables
Nivel de 3 pies	Cinta métrica
Escuadra	Gafas protectoras
Plomada	

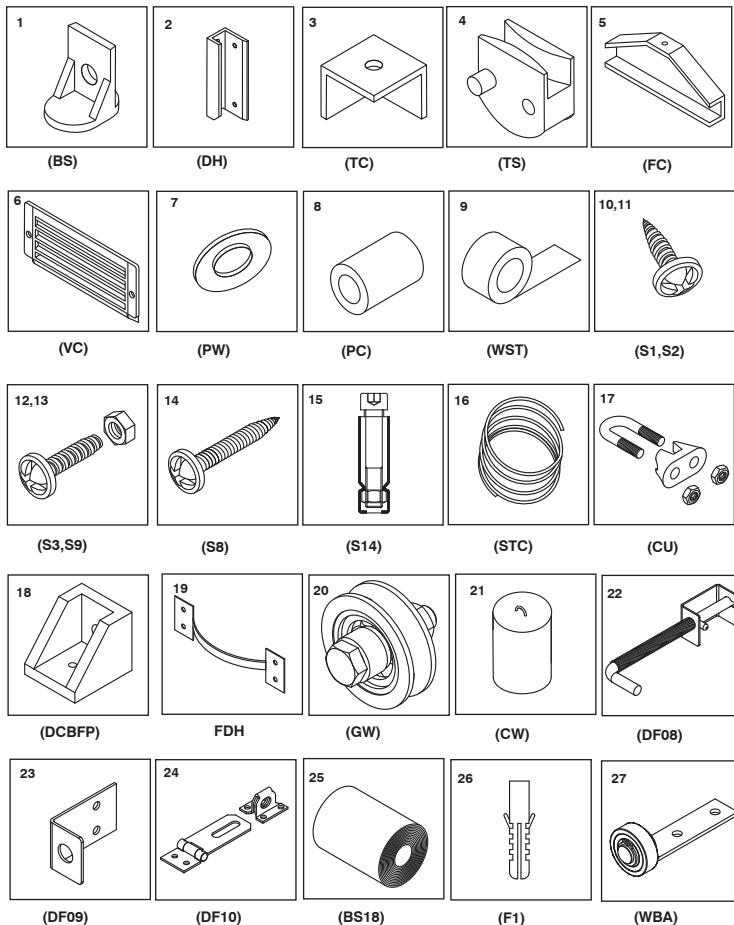
Nota - Utilice el tornillo de los conductores para separar los perfiles anidado en la parte superior de la superficie de prepintado solamente.

IMPORTANTE: PARA EVITAR HERIDAS UTILICE GUANTES

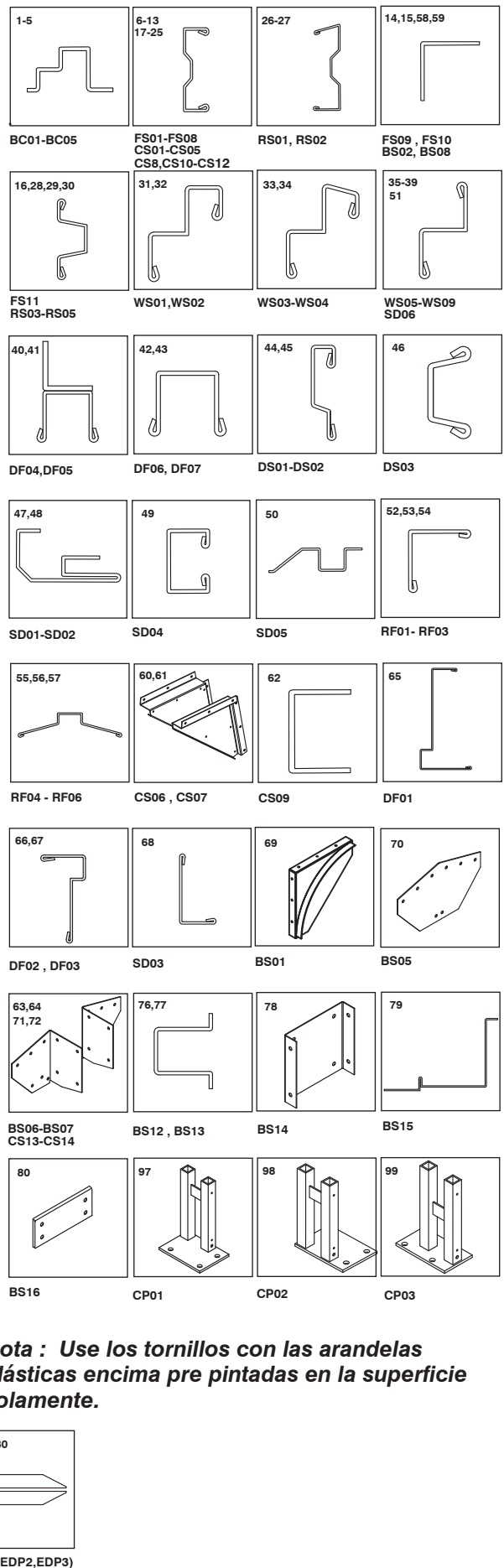
ACCESORIOS

ITEM	CODE	QTY.
1	BS	3
2	DH	3
3	TC	4
4	TS	2
5	FC	2
6	VC	4
7	PW	7 packs
8	PC	7 packs
9	WST	8 m
10	S1	677
11	S2	369
12	S3	272
13	S8	27
14	S9	30
15	S14	32
16	STC	5.1m
17	CU	2
18	DCBFP	2
19	FDH	2
20	GW	3
21	CW	5.0kg
22	DF08	1
23	DF09	1
24	DF10	1
25	BS18	1
26	F1	27
27	WBA	10
28	EDP1(4.28m)	2
29	EDP2(2.04m)	2
30	EDP3(2.14m)	2

ACCESORIOS



PERFILES



Nota : Use los tornillos con las arandelas plásticas encima pre pintadas en la superficie solamente.

IMPORTANTE: PARA EVITAR HERIDAS UTILICE GUANTES

A. Fundación, soportes de columna y Canal de Base

Nota: Es muy importante seguir las instrucciones paso a paso.

Plataforma Concreta

La vertiente se debe construir en una fundación sólida. Un cojín concreto o los cuadrados concretos del tamaño grande de una piedra del patio se recomiendan para la base conveniente para el suelo. Asegúrese de que sea firme y llana y que permita drenaje lejos del sitio. La fundación baja debe ser por lo menos de 4 pulgadas (100mm) más grande que las dimensiones de la vertiente. Refiera por favor a la página delantera del manual de su dueño para las dimensiones exteriores de la vertiente. **El fabricante no es responsable de la opción y de la construcción de la fundación**



Nota Para una base concreta del cojín, prepare una cama llana para una capa de pie firme de la piedra machacada. El cojín concreto se debe entonces verter a un grueso de 4 pulgadas (100mm) a 5 pulgadas (125mm). Permita secarse a fondo por lo menos 48 horas

Piezas necesarias:

Code	Qty.
BC01	4
BC02	2
BC03	1
BC04	1
BC05	2
CP01	4
CP02	4
CP03	2
S1	28
S8	27
S14	32
F1	27

Paso - 1

Orificios de anclaje perno de Apoyo a la Columna



El uso de 12 mm (1/2 pulgadas) una broca de hormigon

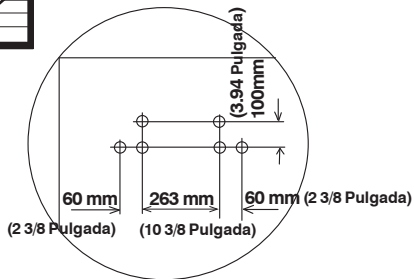


Fig.1

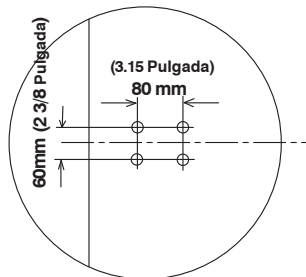


Fig.2

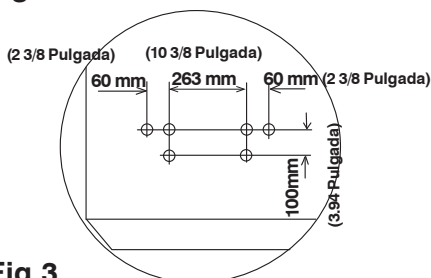
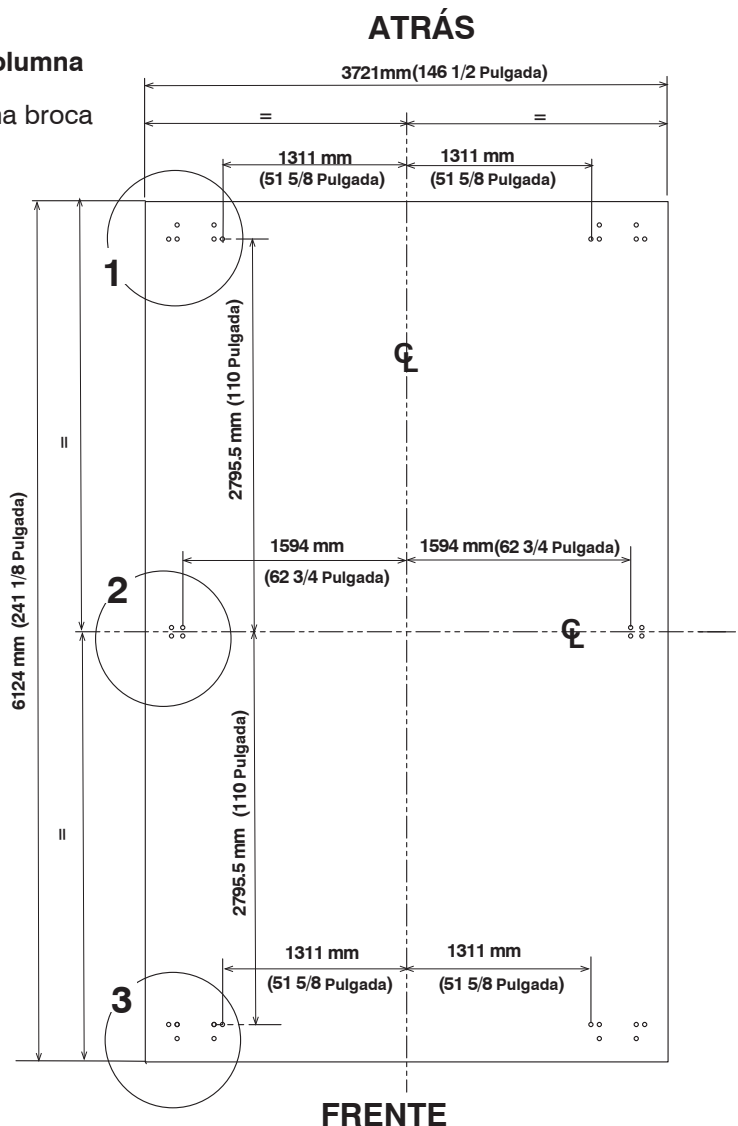


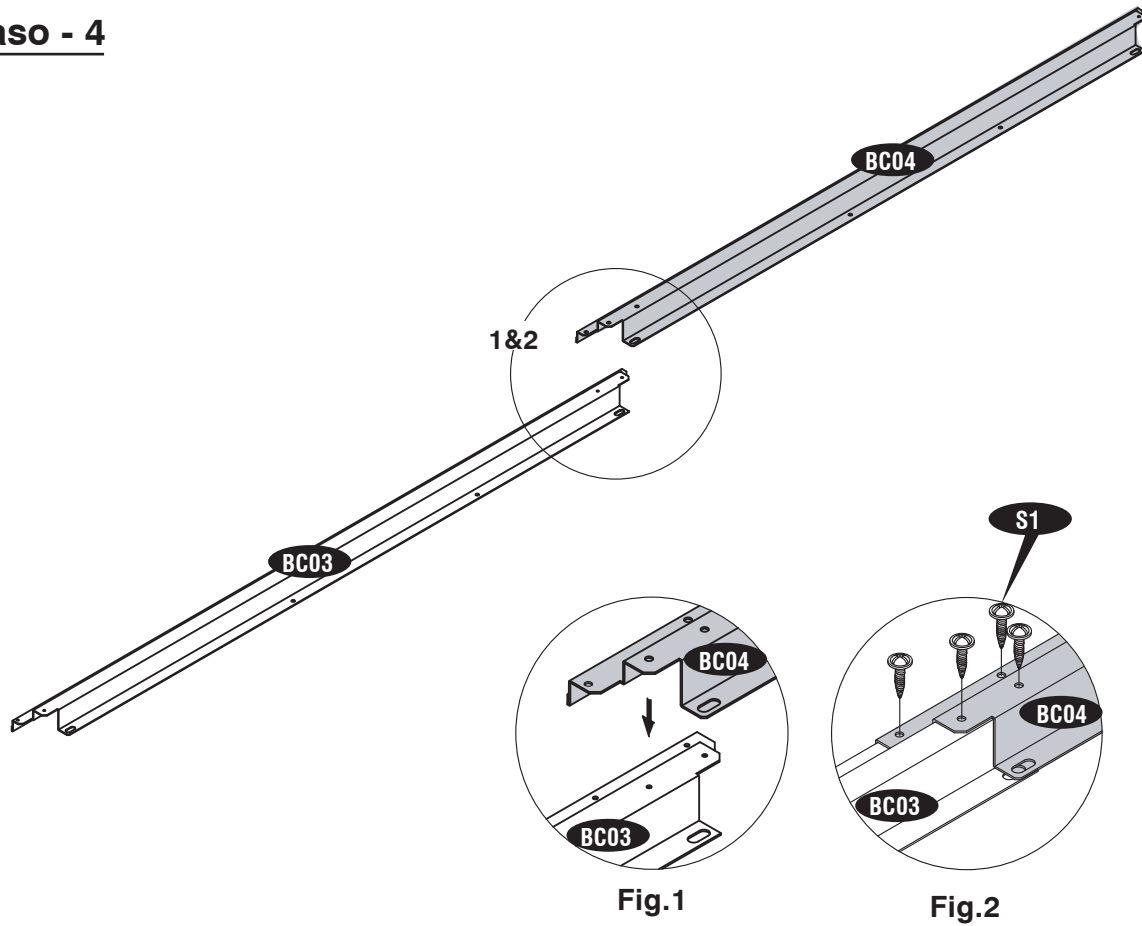
Fig.3



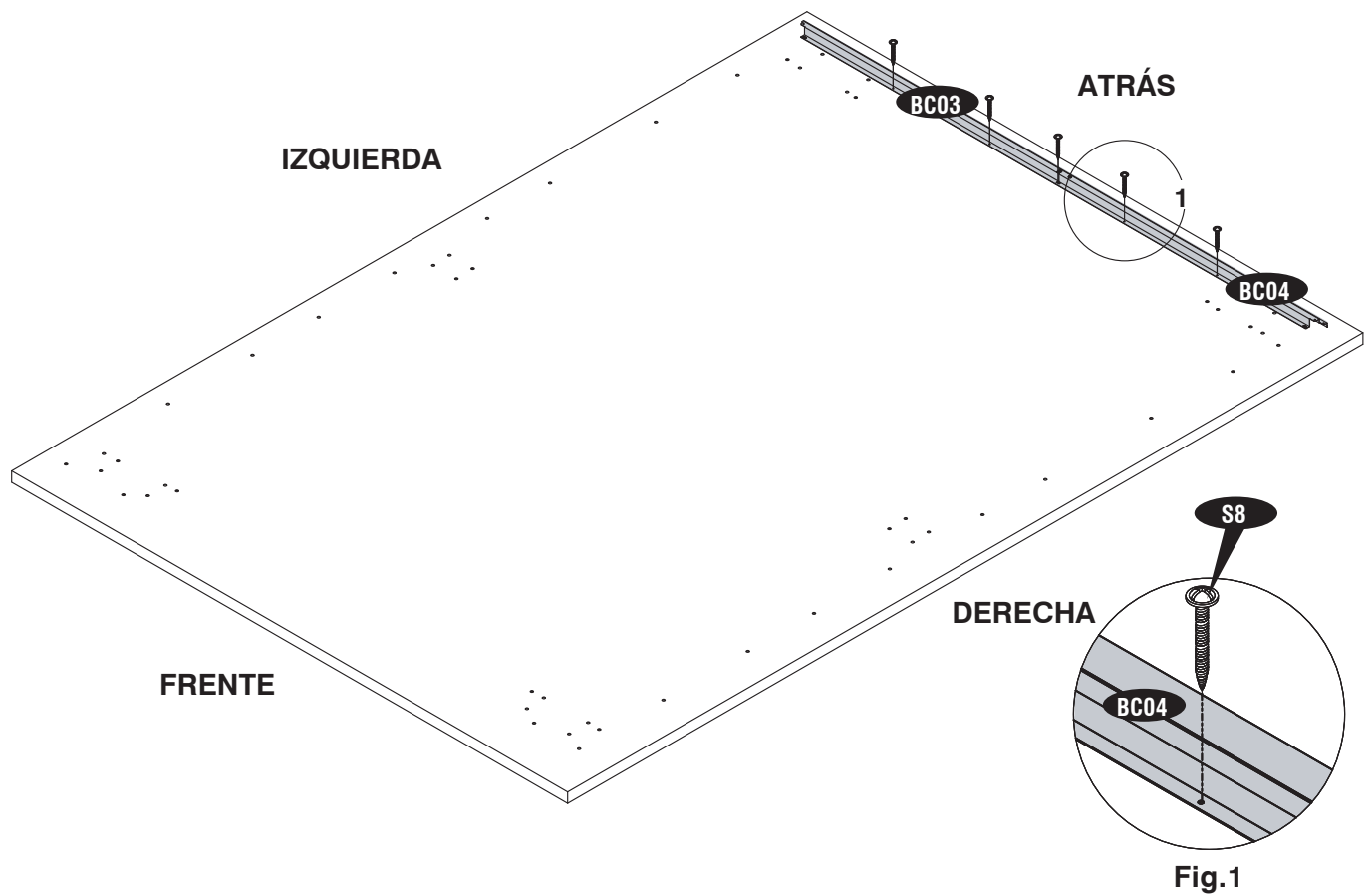
FRENTE

ATRÁS

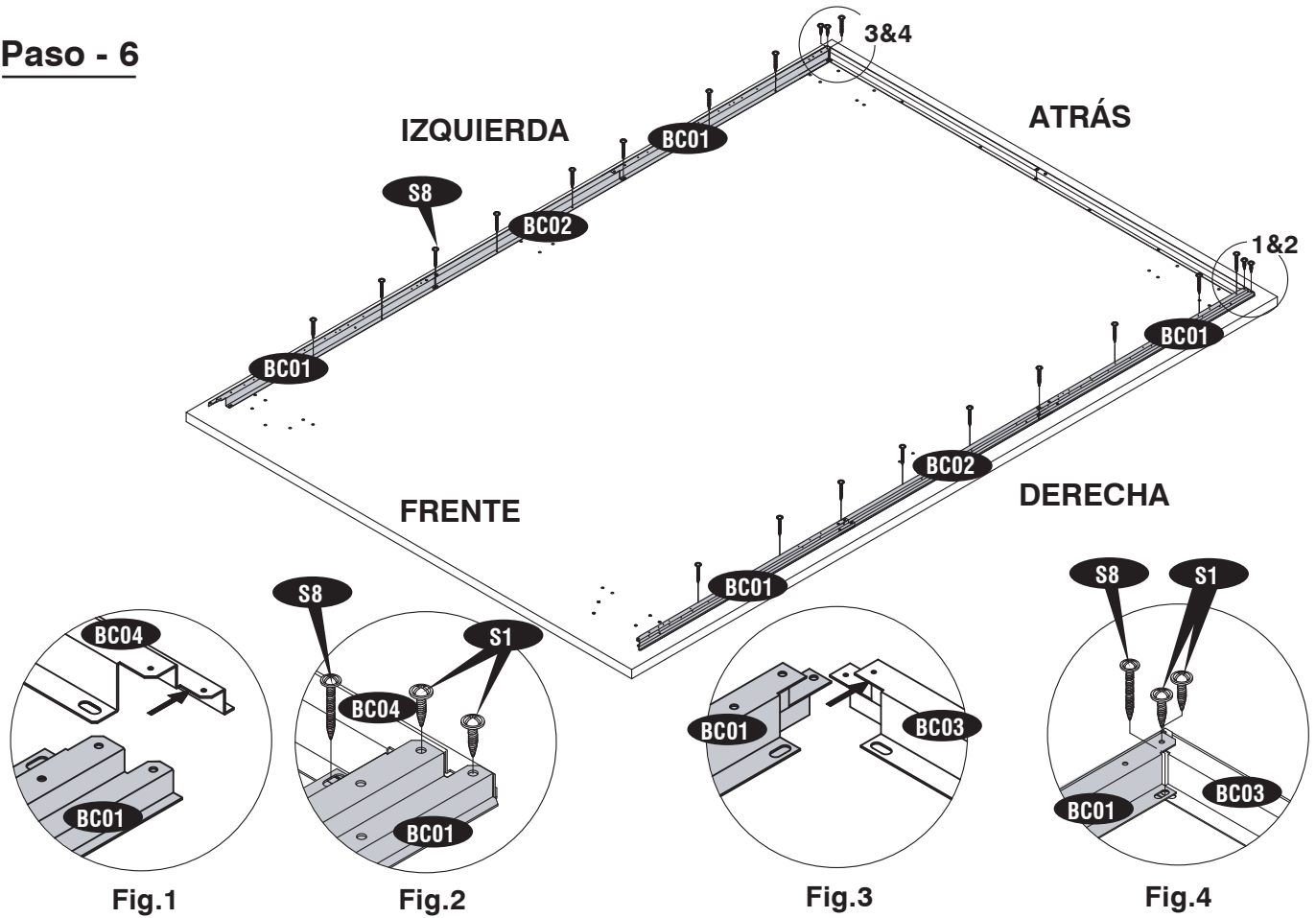
Paso - 4



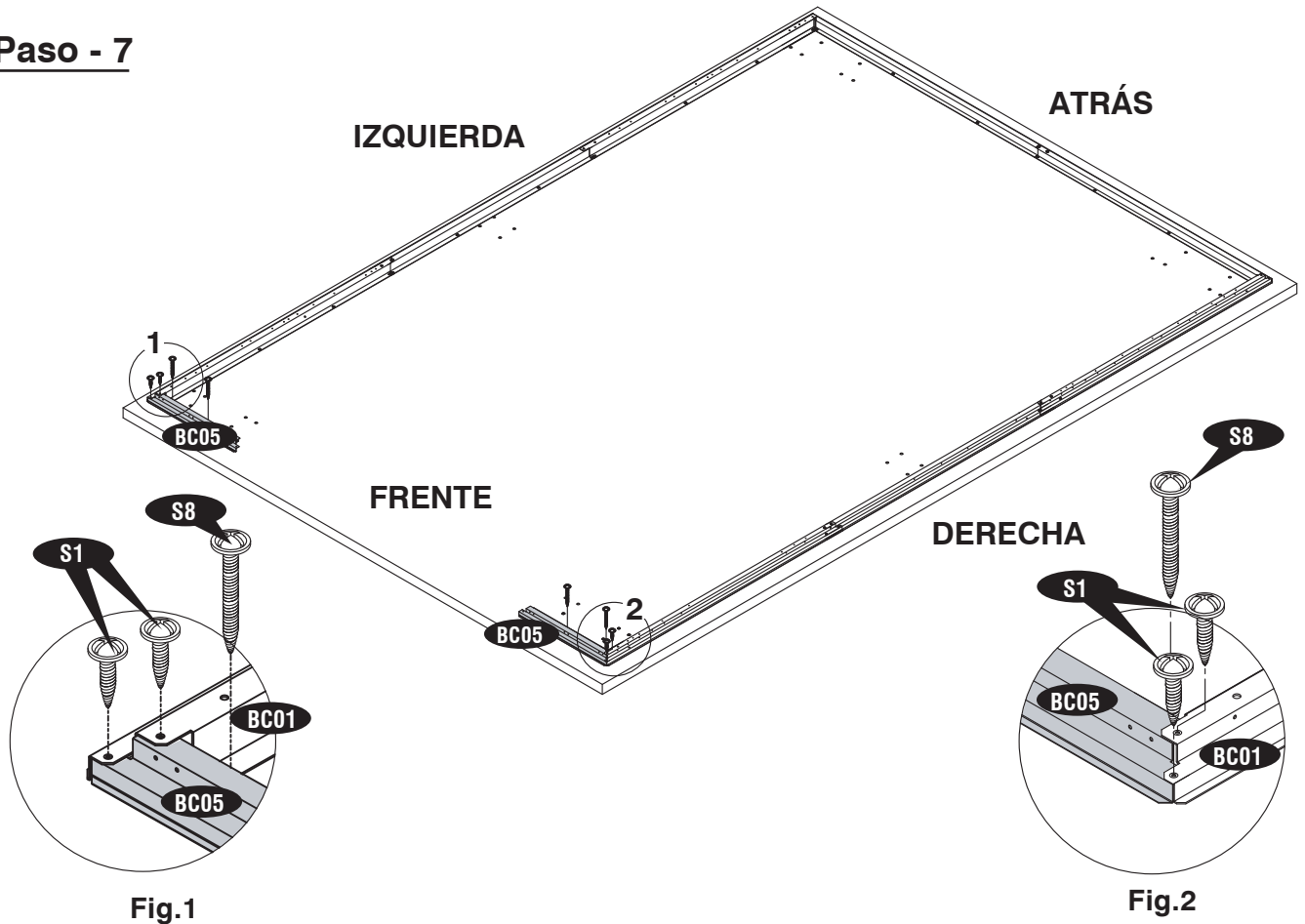
Paso - 5



Paso - 6

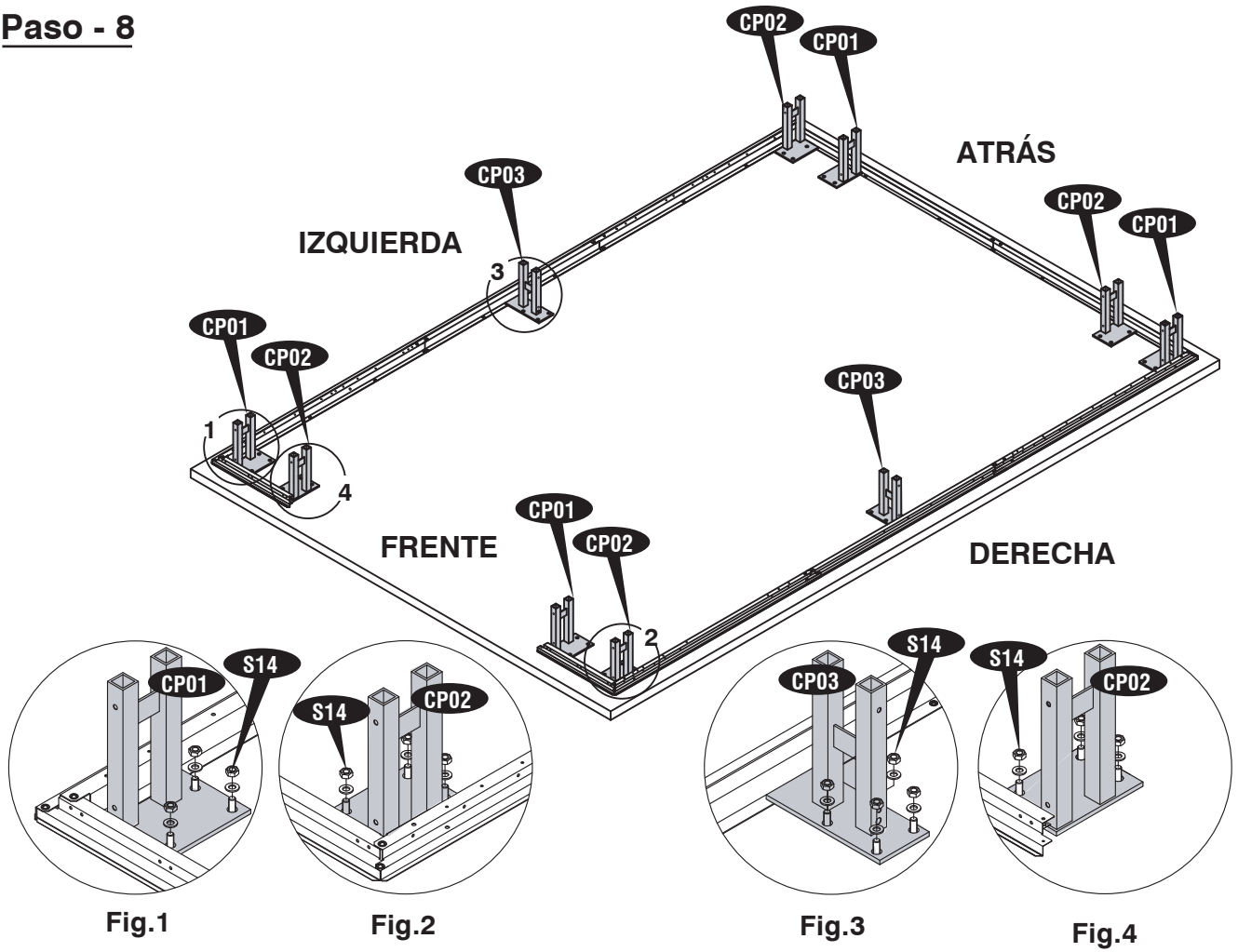


Paso - 7

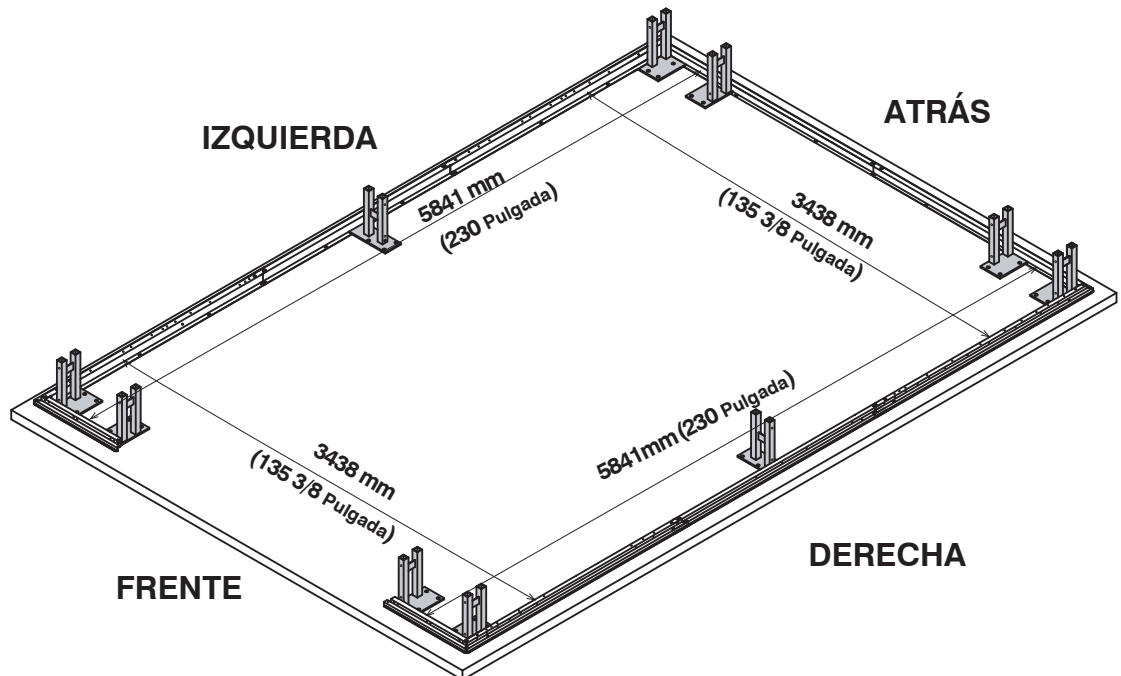


IMPORTANTE: PARA EVITAR HERIDAS UTILICE GUANTES

Paso - 8



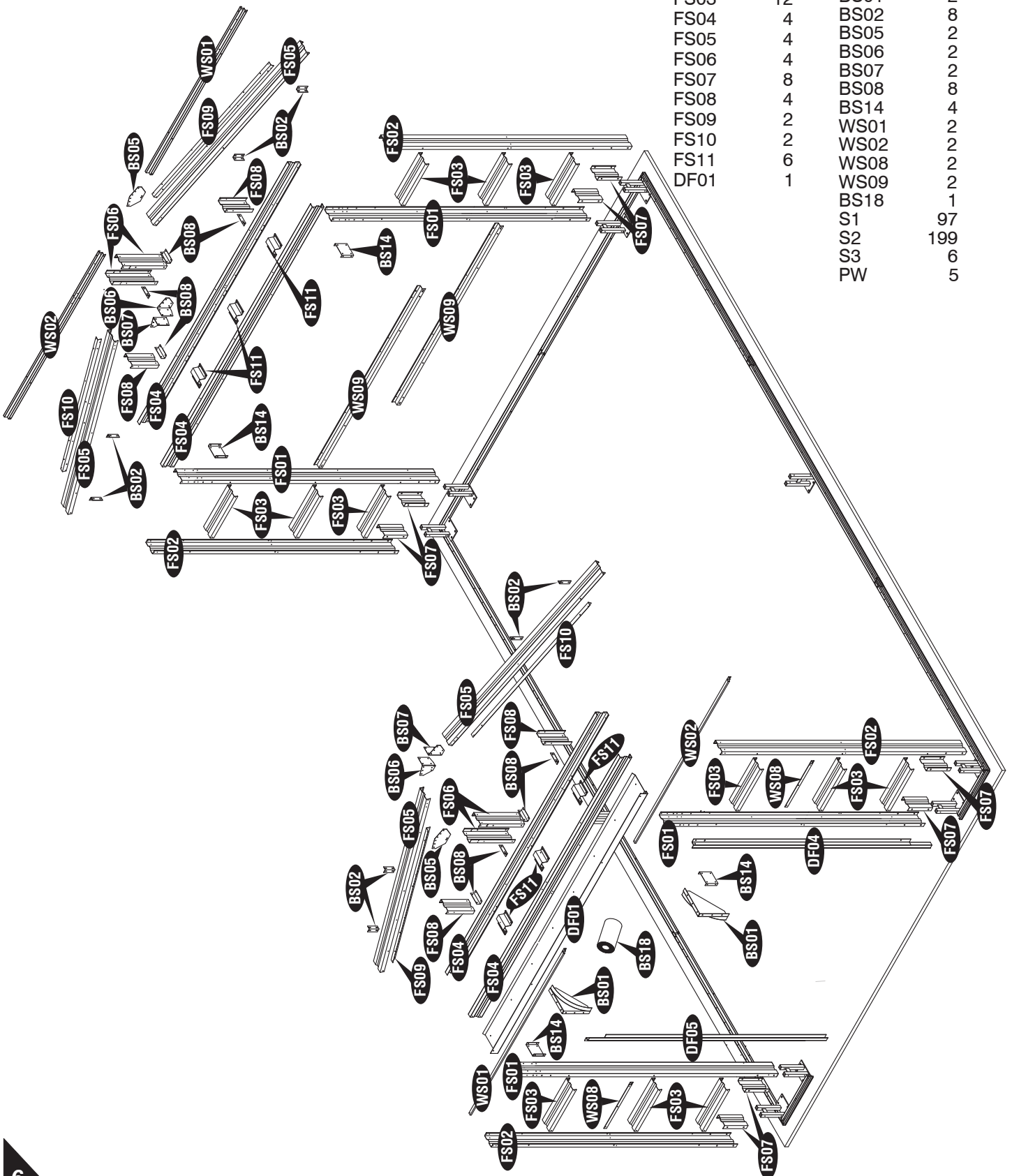
Paso - 9



B. Montaje de la parte delantera y posterior

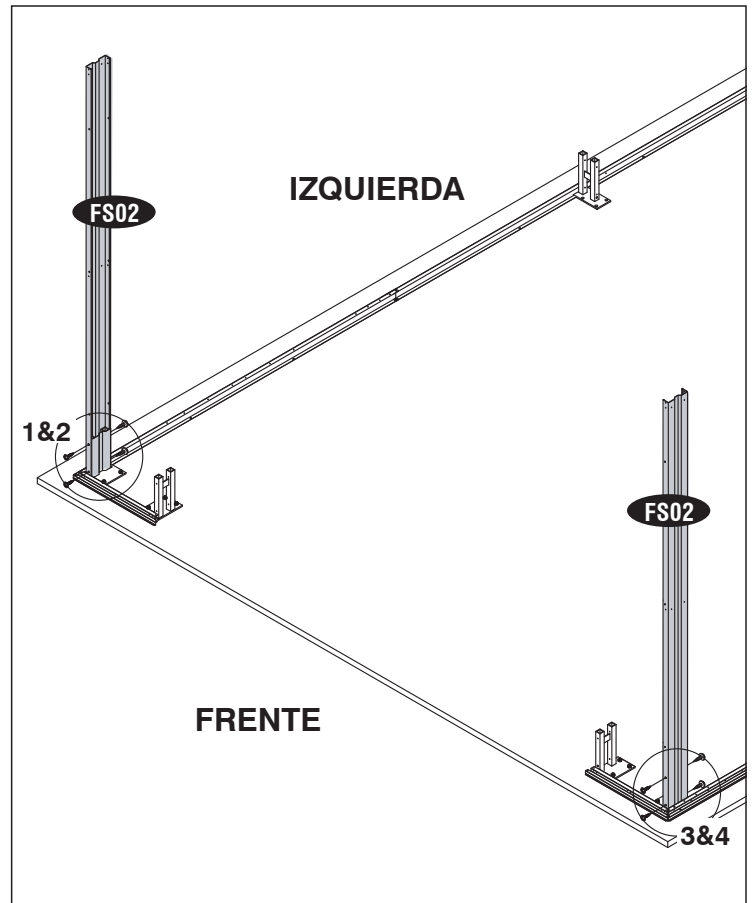
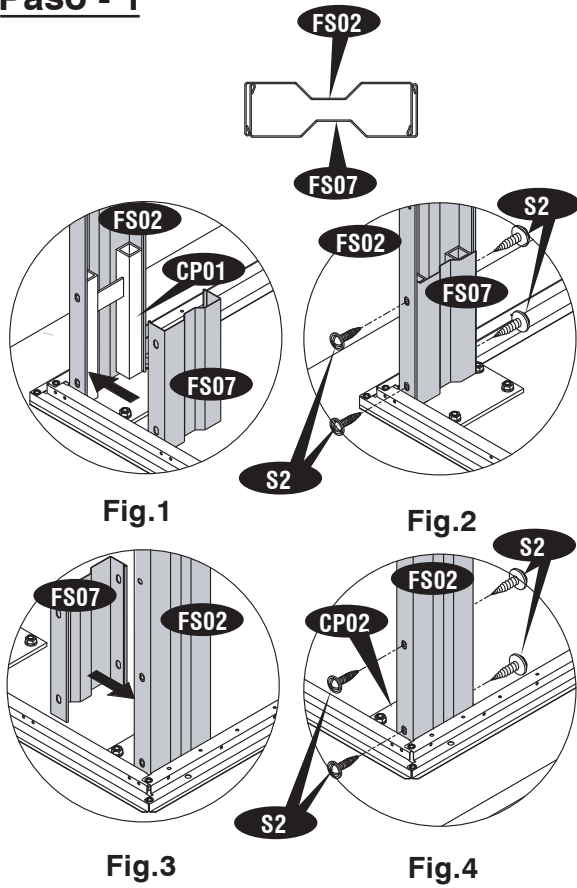
Piezas necesarias:

Code	Qty.	Code	Qty.
FS01	4	DF04	1
FS02	4	DF05	1
FS03	12	BS01	2
FS04	4	BS02	8
FS05	4	BS05	2
FS06	4	BS06	2
FS07	8	BS07	2
FS08	4	BS08	8
FS09	2	BS14	4
FS10	2	WS01	2
FS11	6	WS02	2
DF01	1	WS08	2
		WS09	2
		BS18	1
		S1	97
		S2	199
		S3	6
		PW	5

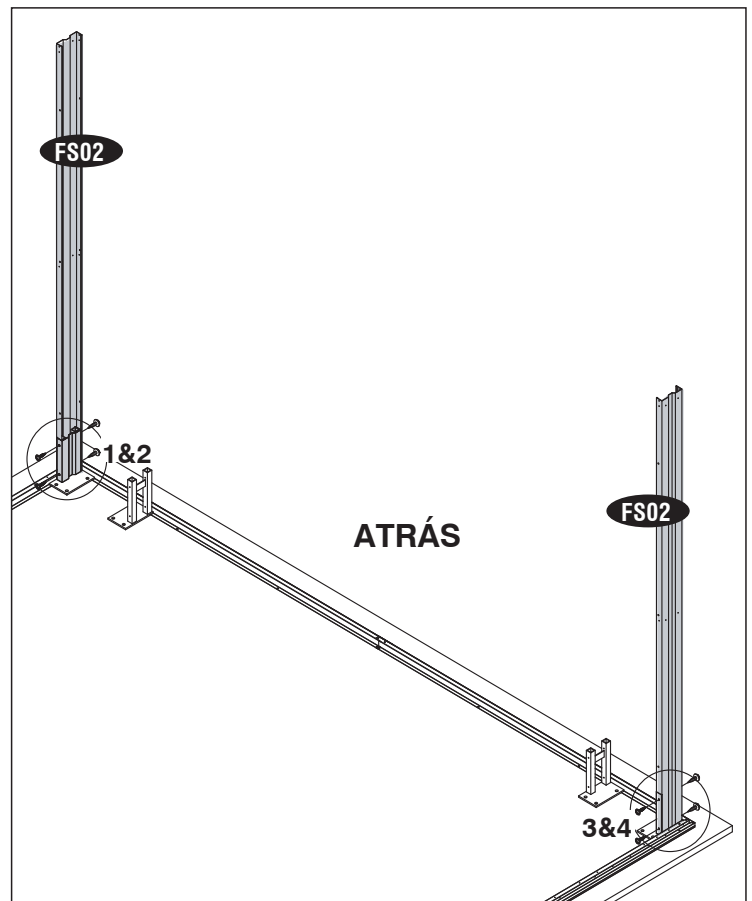
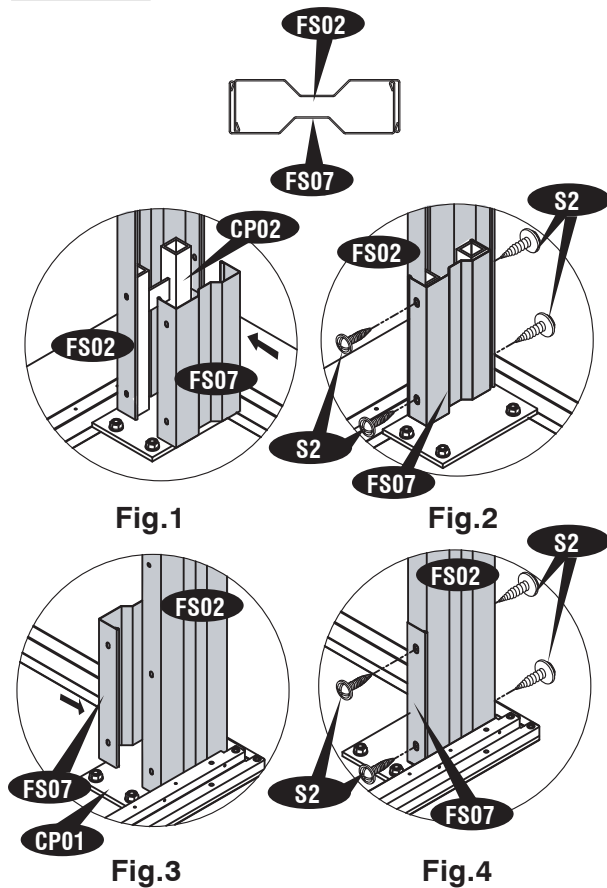


IMPORTANTE: PARA EVITAR HERIDAS UTILICE GUANTES

Paso - 1



Paso - 2



Paso - 3

Hacer 4 juegos

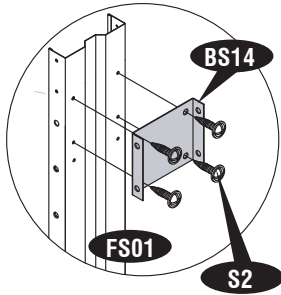


Fig.1

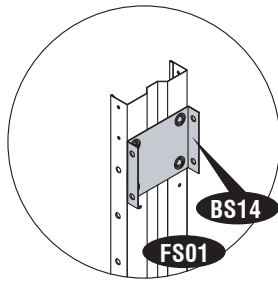
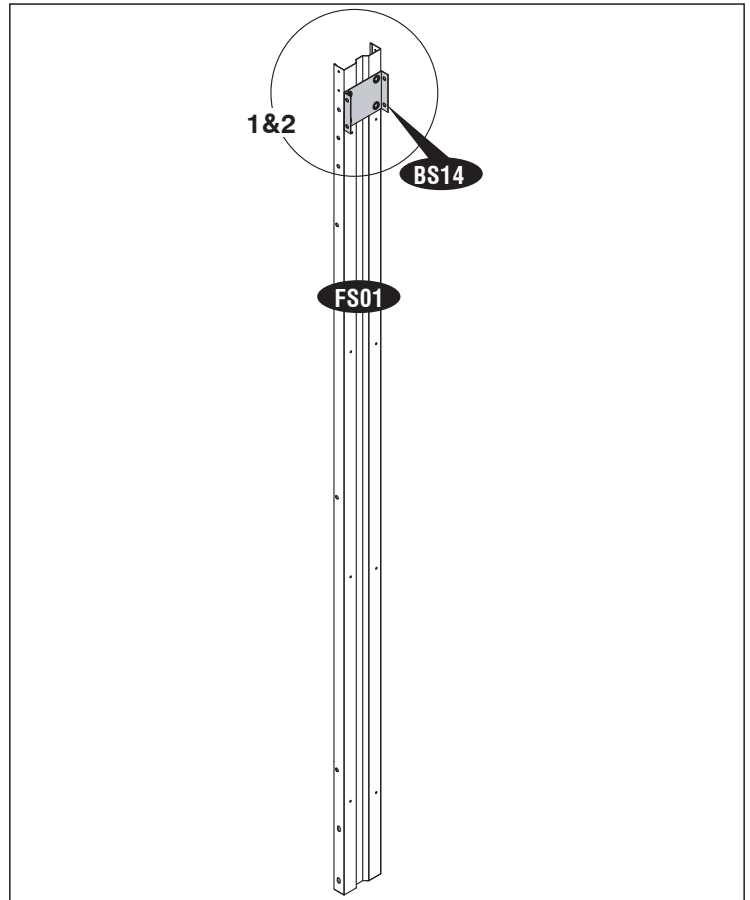


Fig.2



Paso - 4

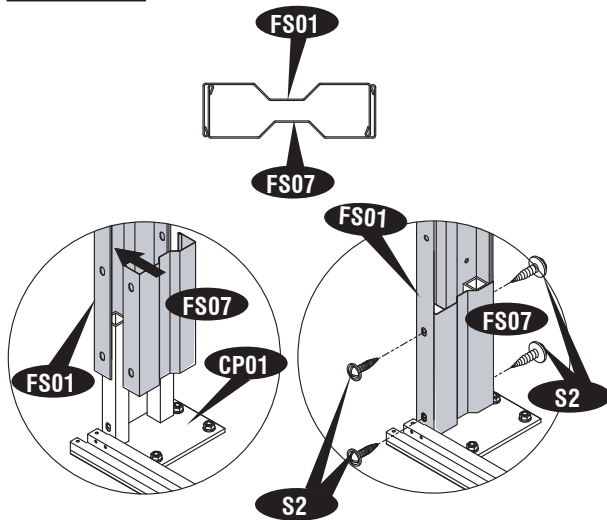


Fig.1

Fig.2

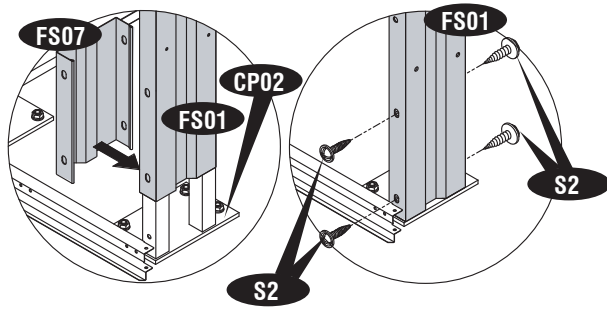
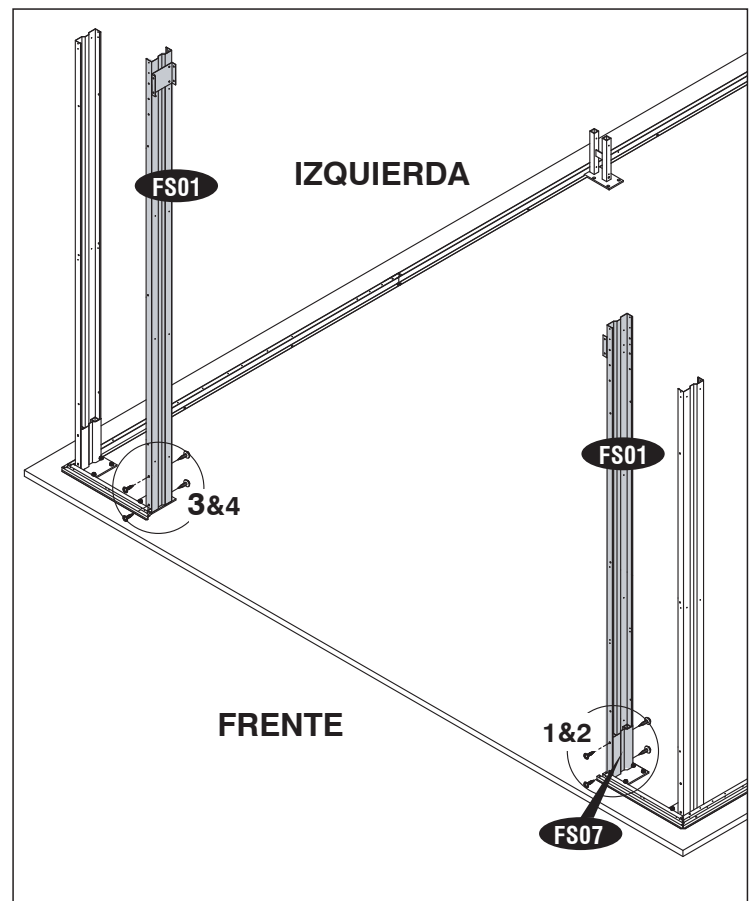


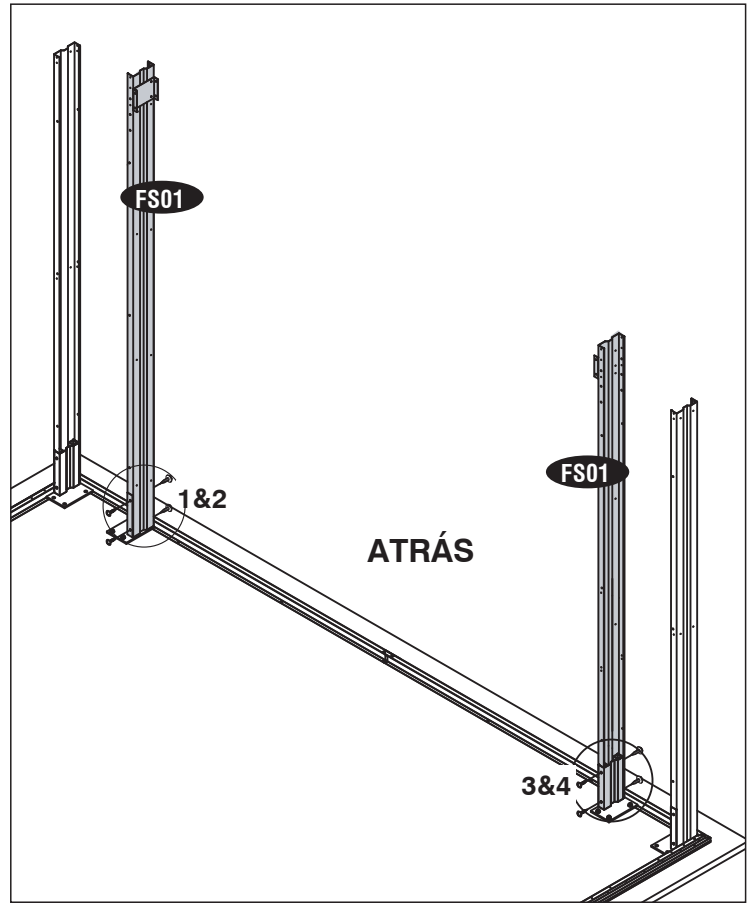
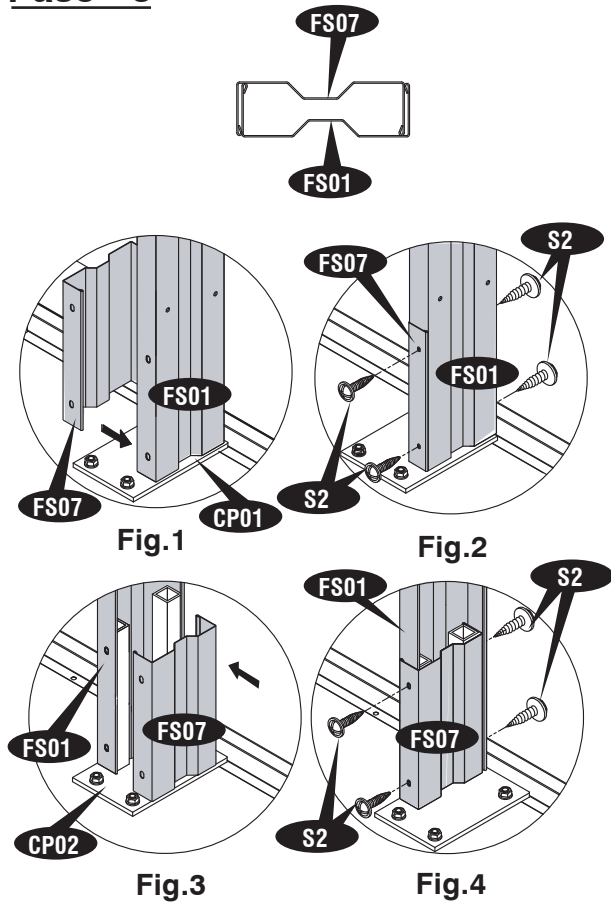
Fig.3

Fig.4



IMPORTANTE: PARA EVITAR HERIDAS UTILICE GUANTES

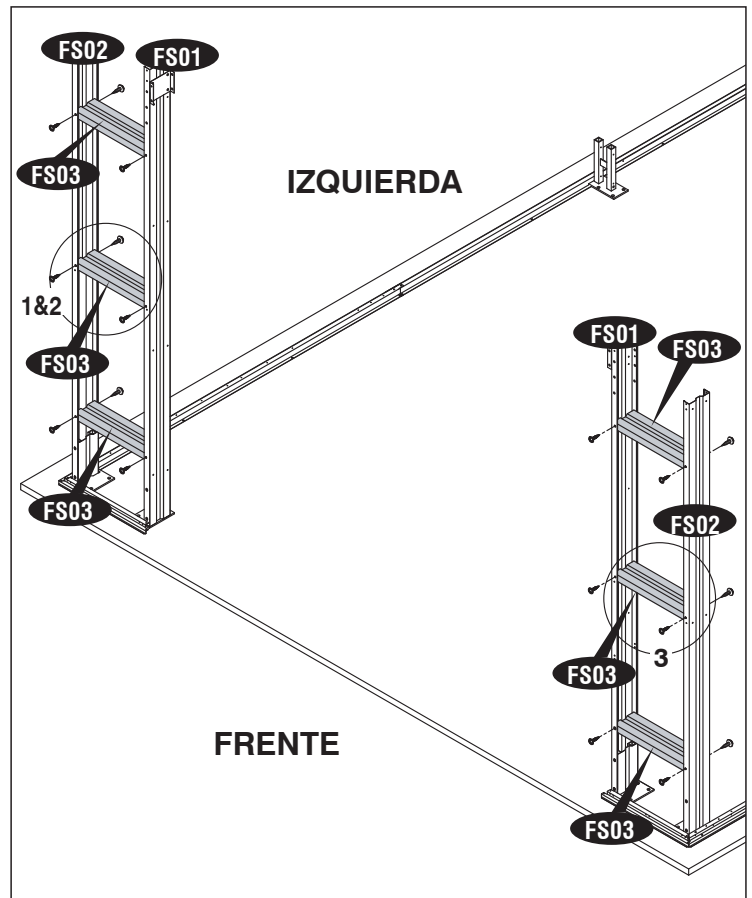
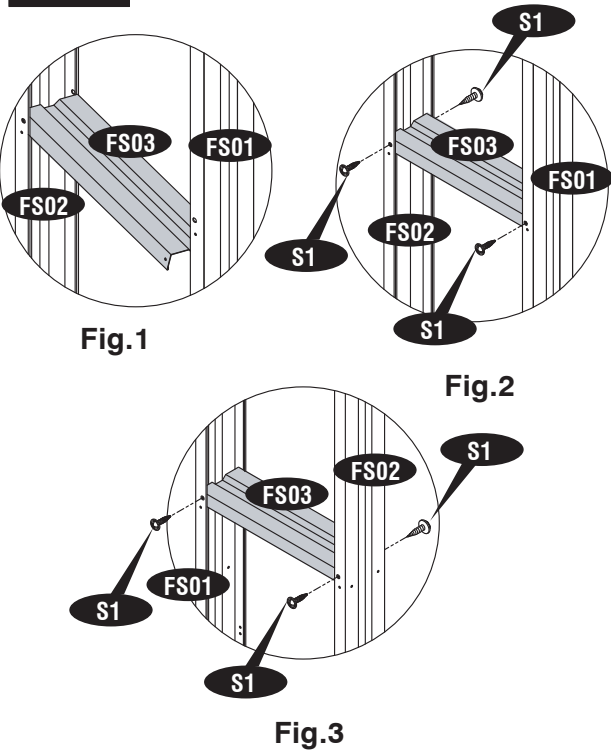
Paso - 5



Paso - 6



Utilice sólo tres tornillos como se muestra en Blow up.



Paso - 7

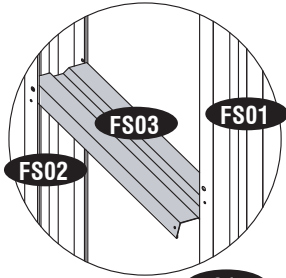


Fig.1

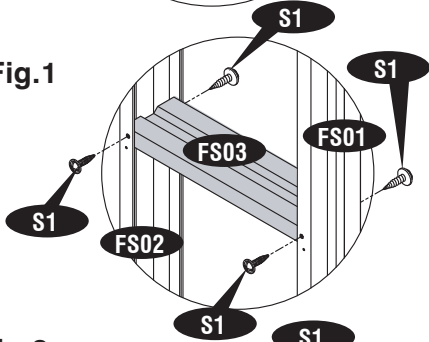


Fig.2

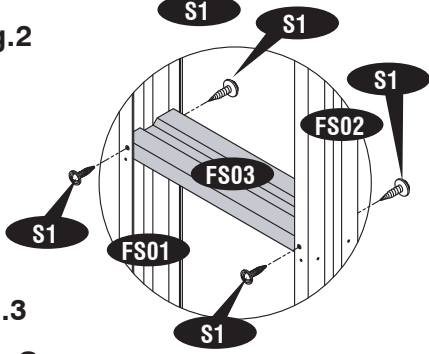
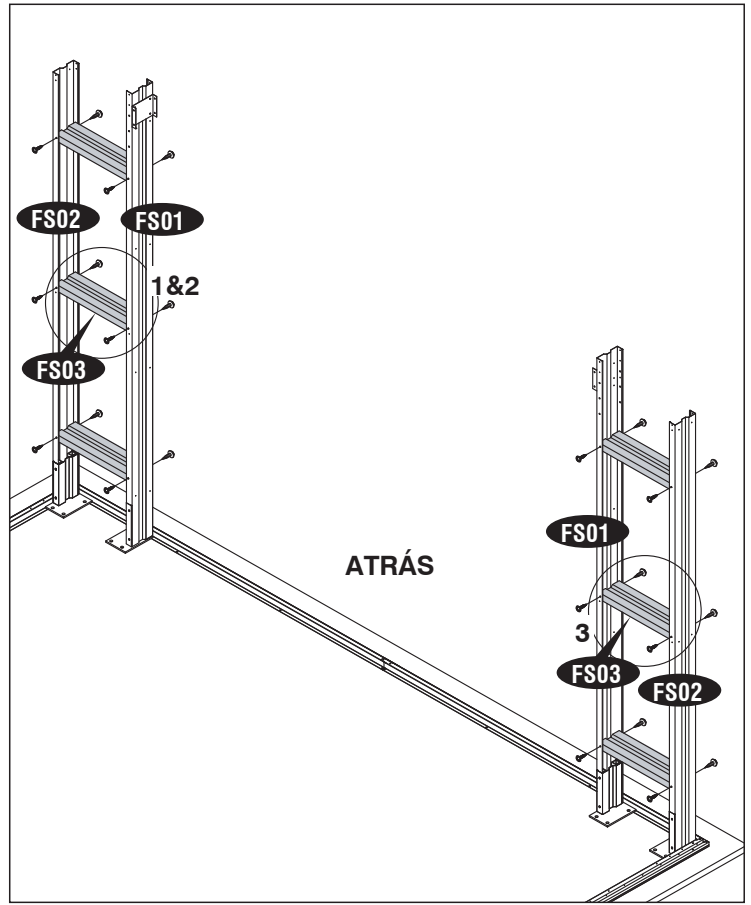
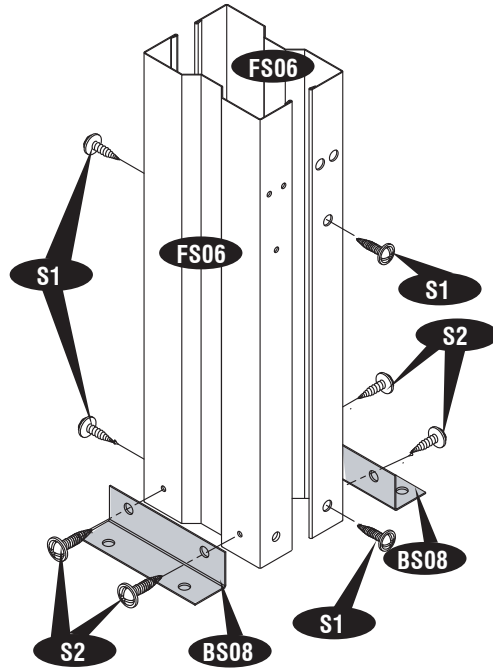


Fig.3



Paso - 8

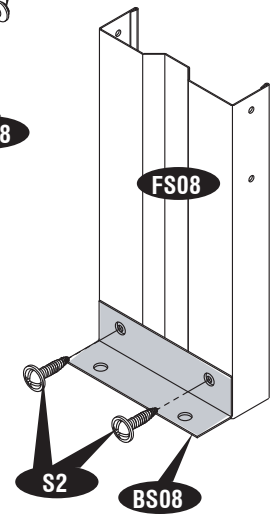
Hacer 2 juegos



Paso - 8

Paso - 9

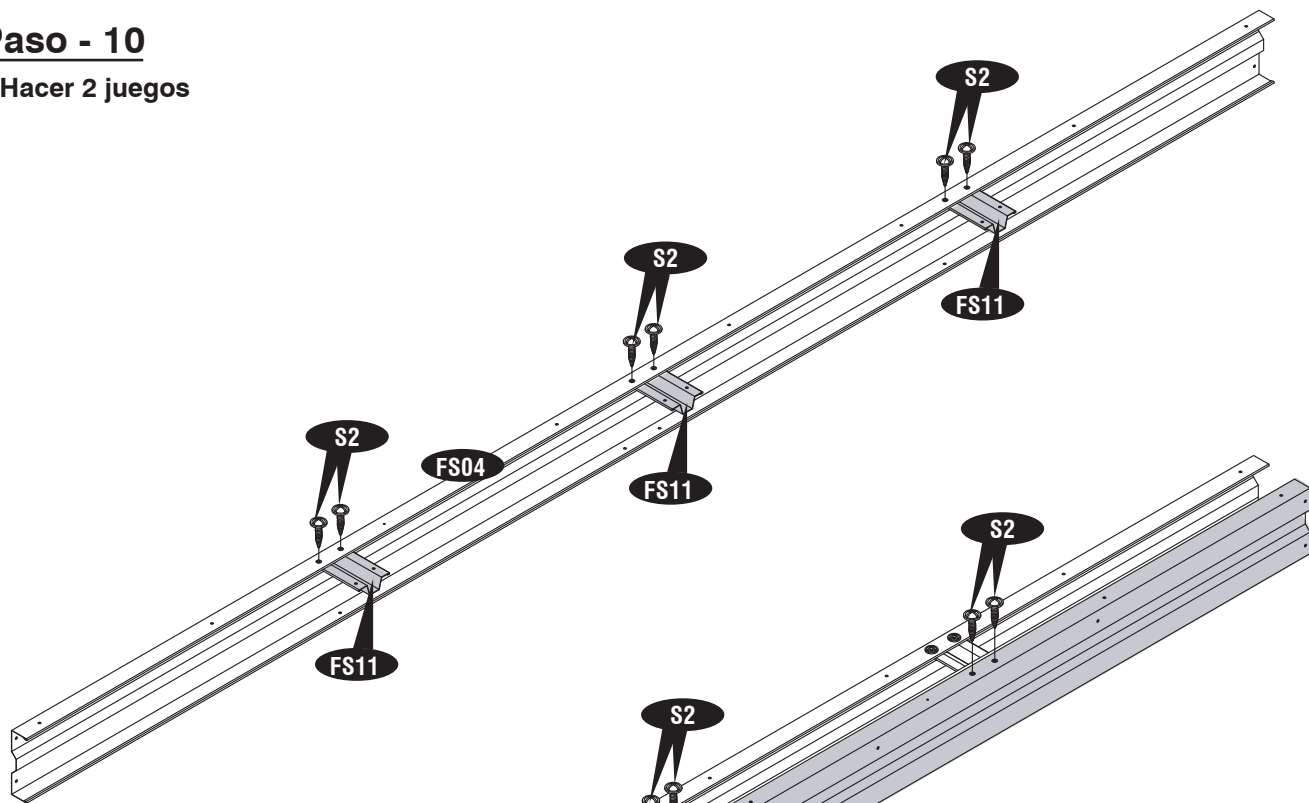
Hacer 4 juegos



Paso - 9

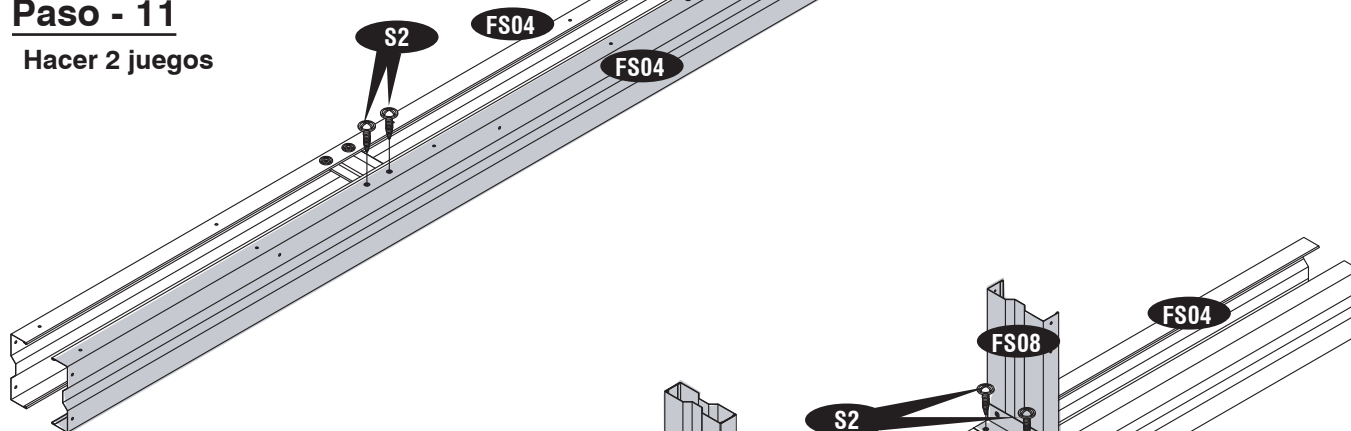
Paso - 10

Hacer 2 juegos



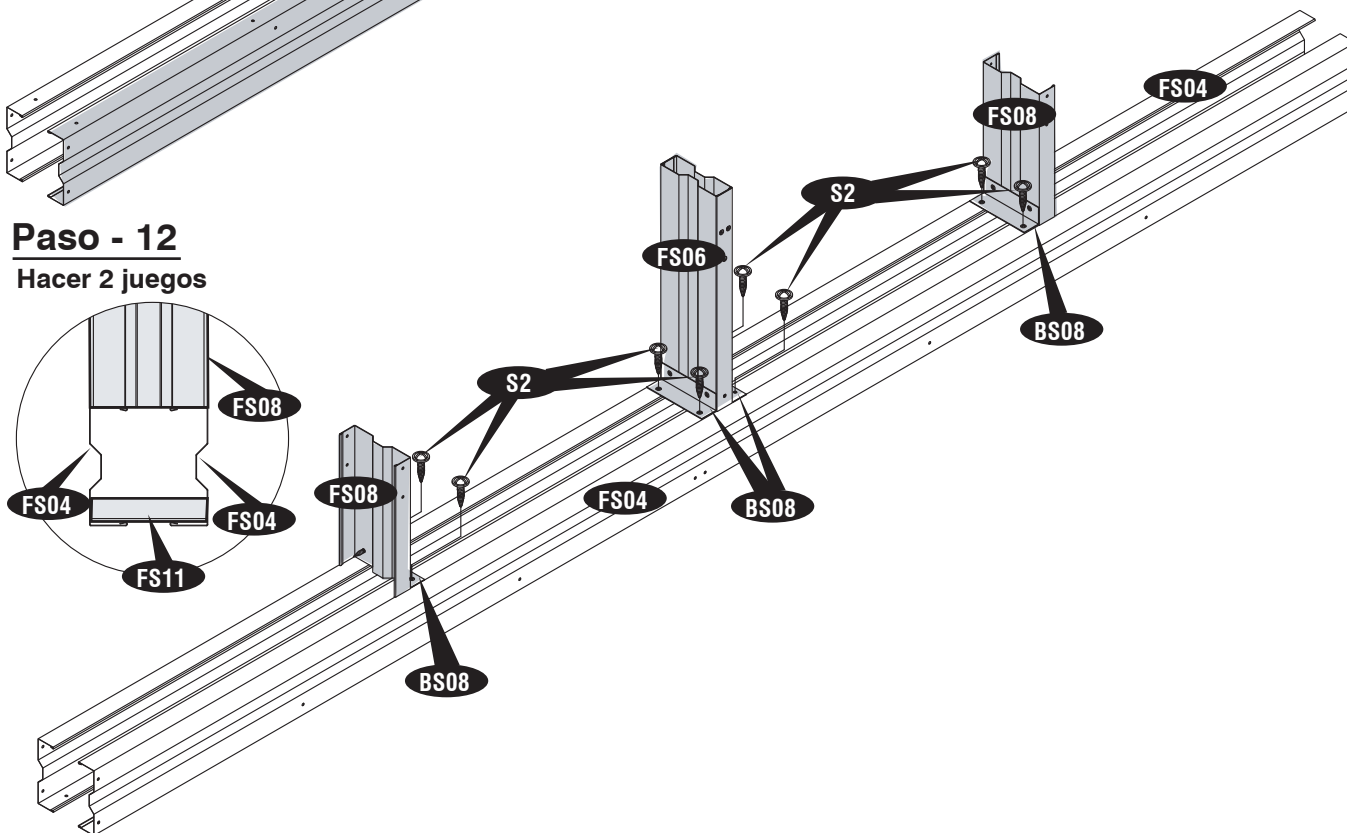
Paso - 11

Hacer 2 juegos



Paso - 12

Hacer 2 juegos



Paso - 13

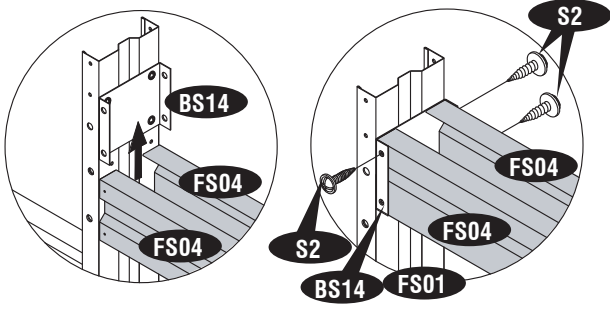


Fig.1

Fig.2

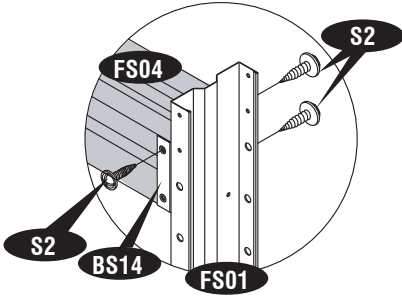
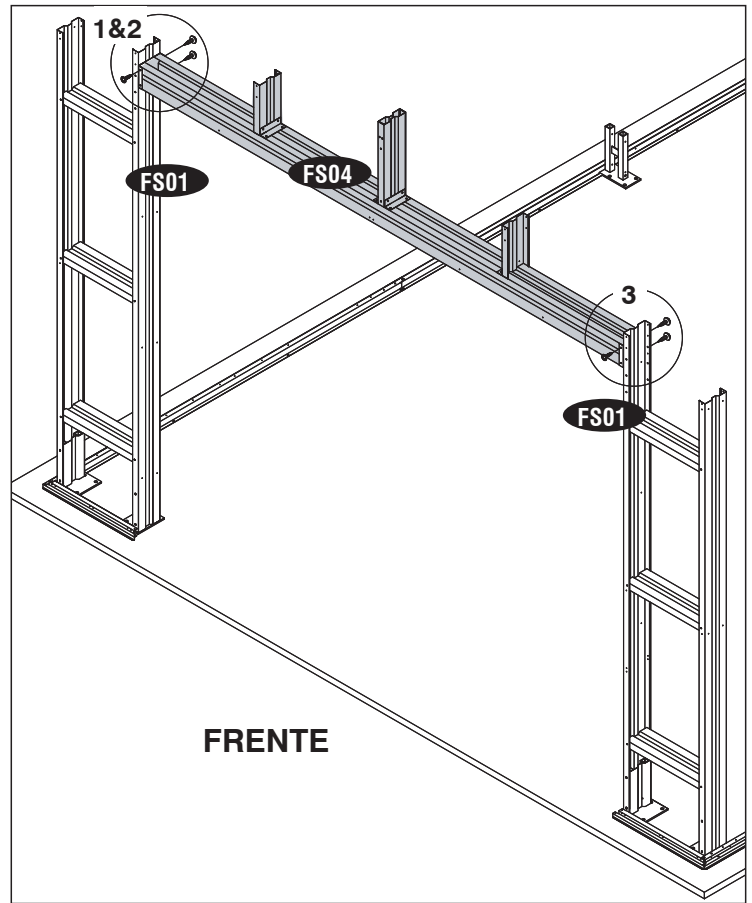


Fig.3



FRENTE

Paso - 14

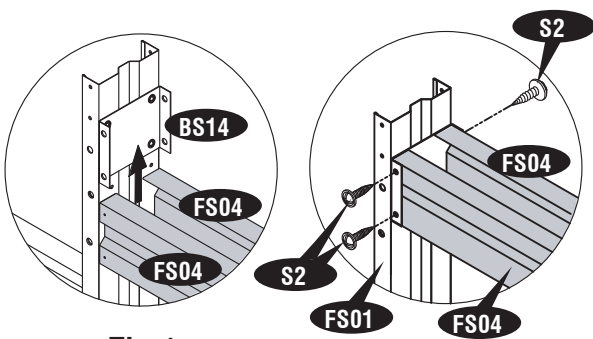


Fig.1

Fig.2

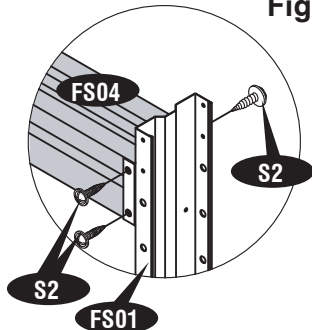
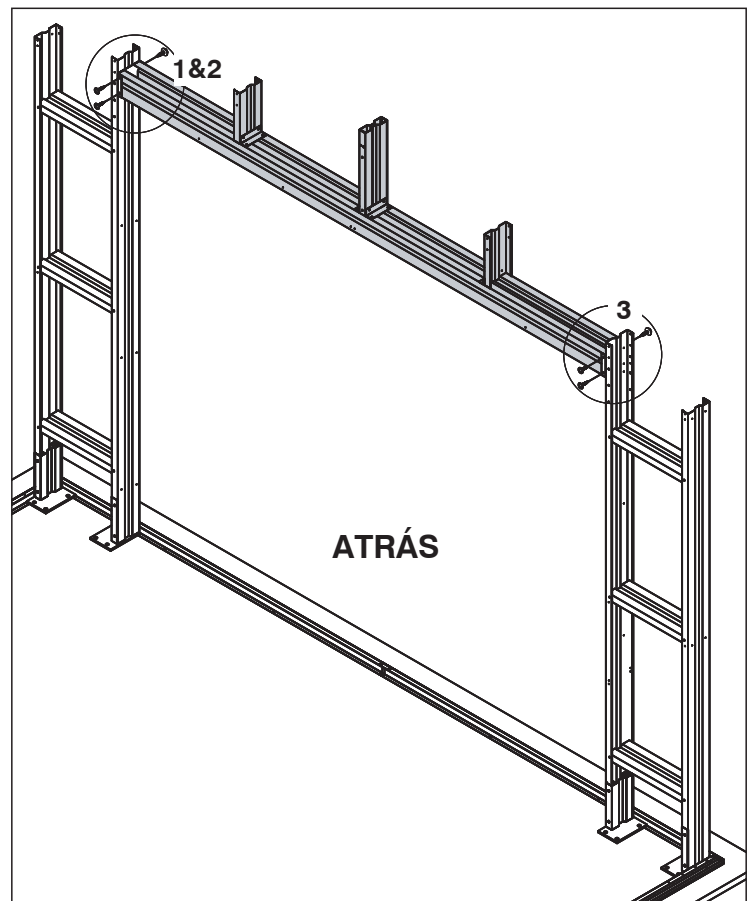


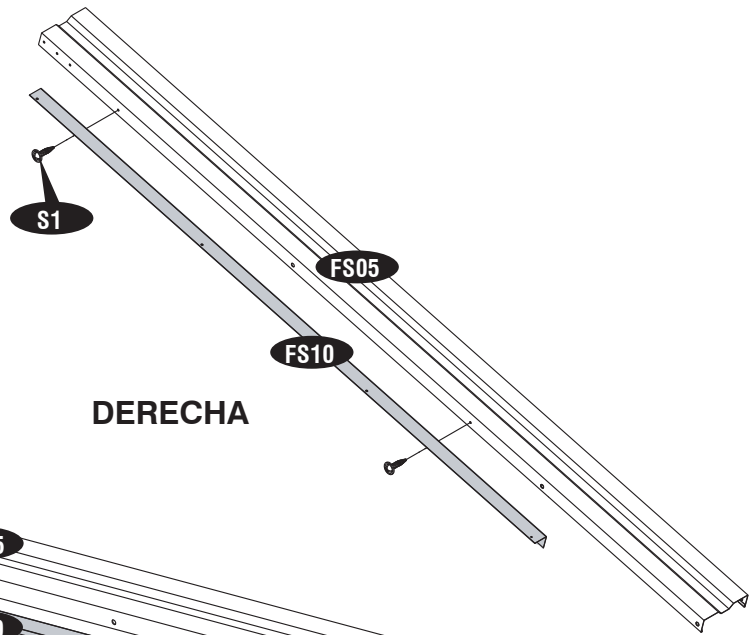
Fig.3



ATRÁS

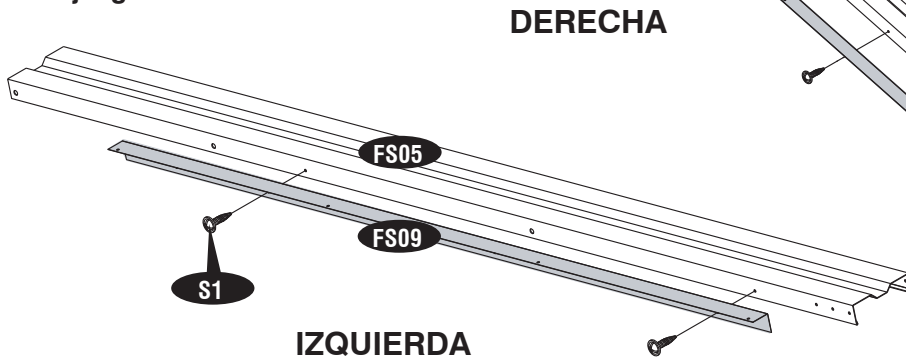
Paso - 15

Hacer 2 juegos

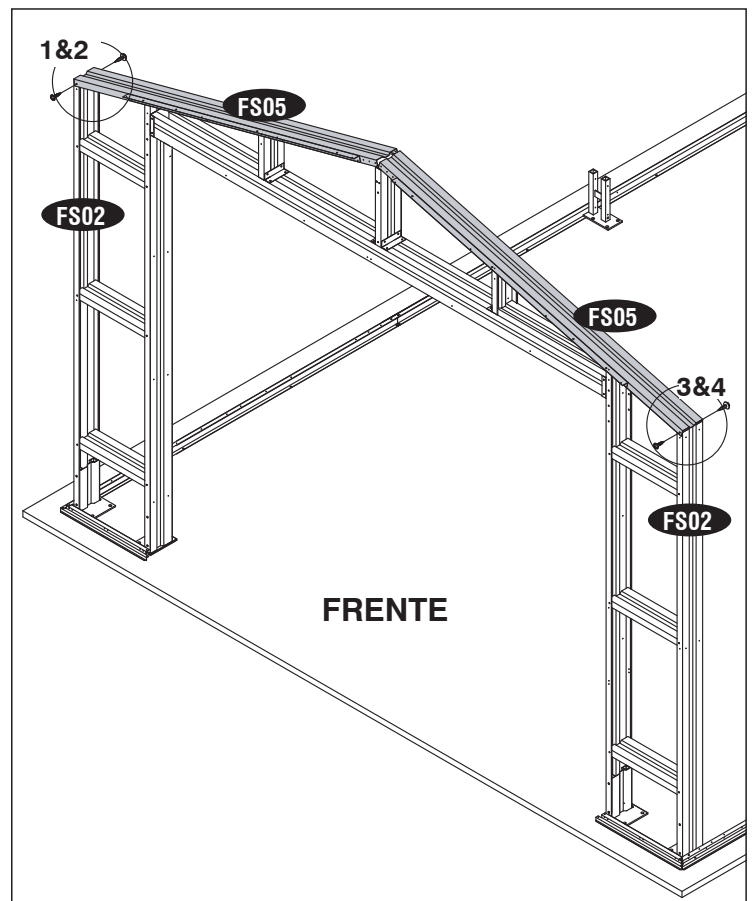
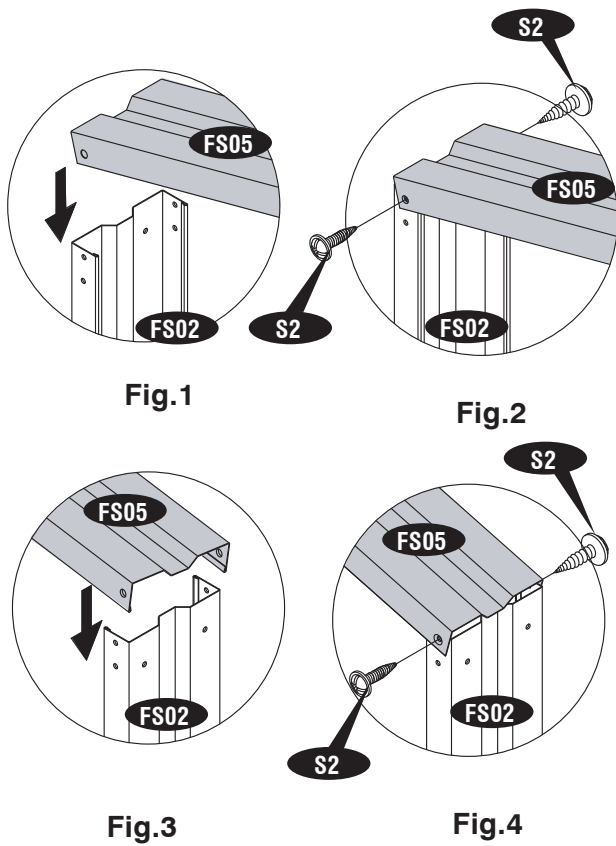


Paso - 16

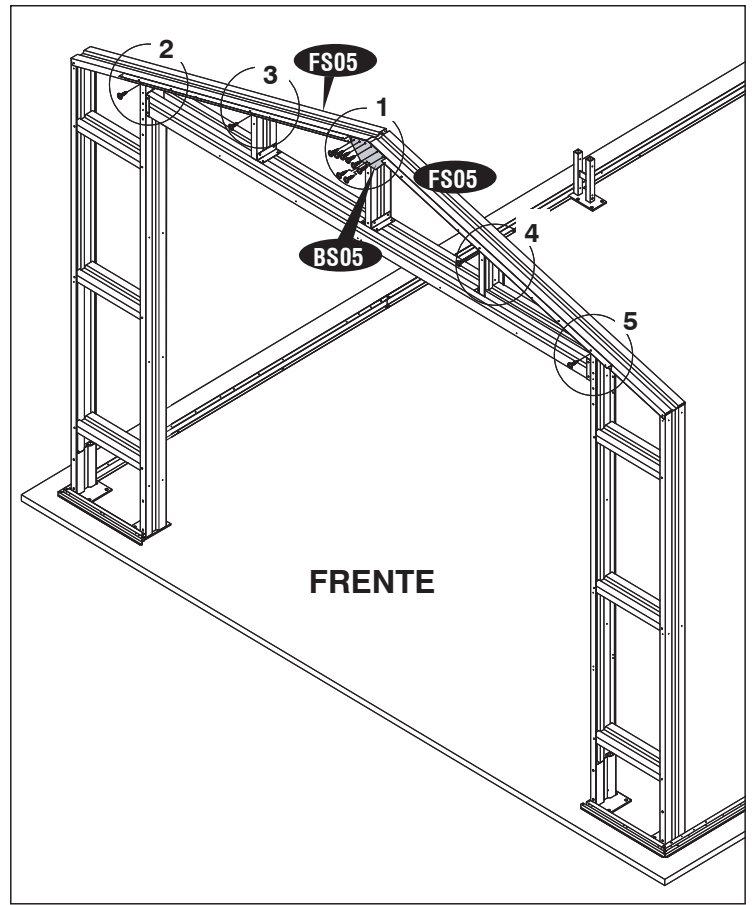
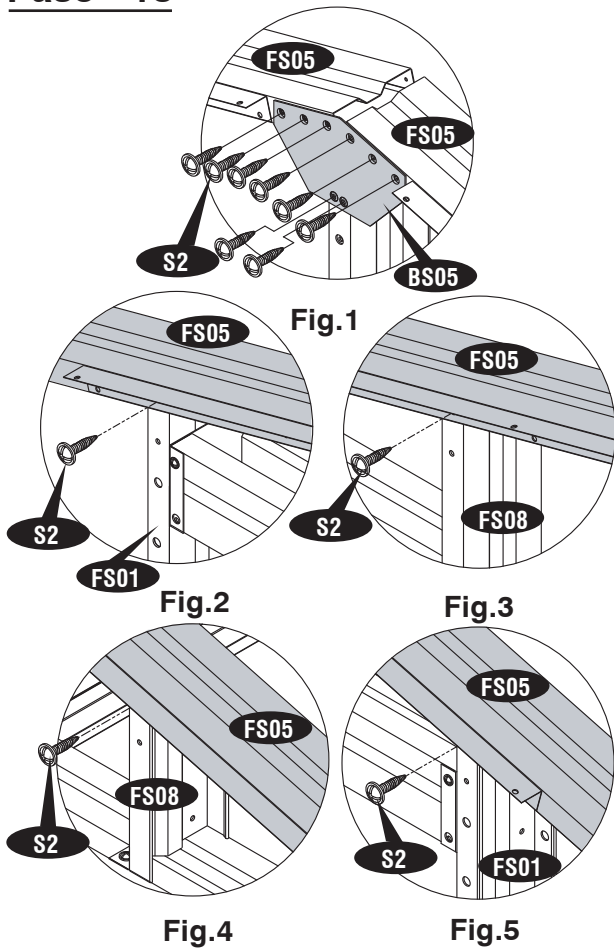
Hacer 2 juegos



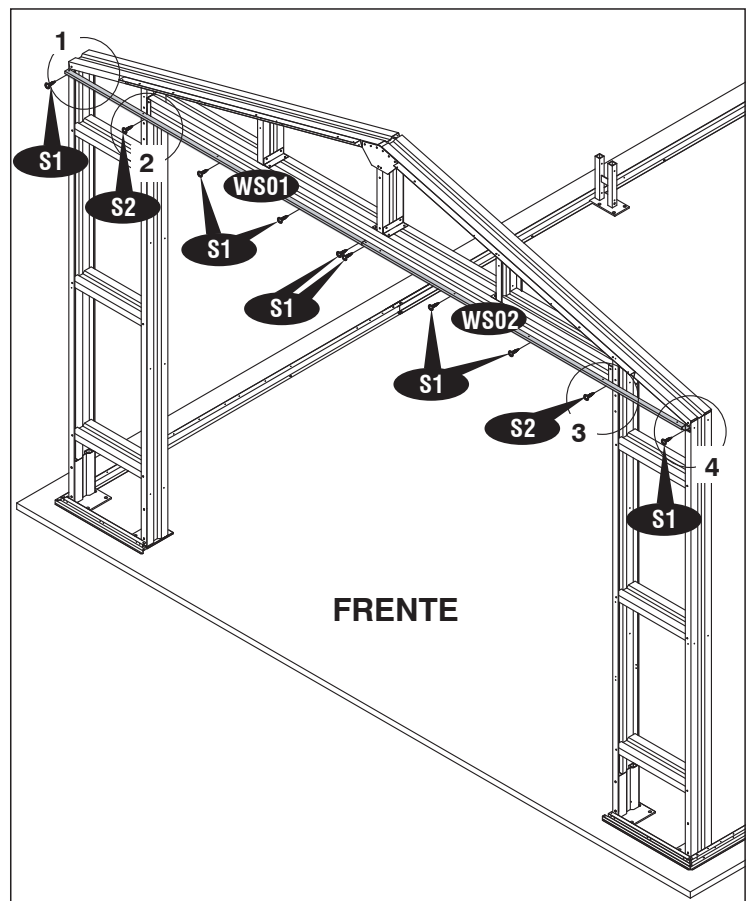
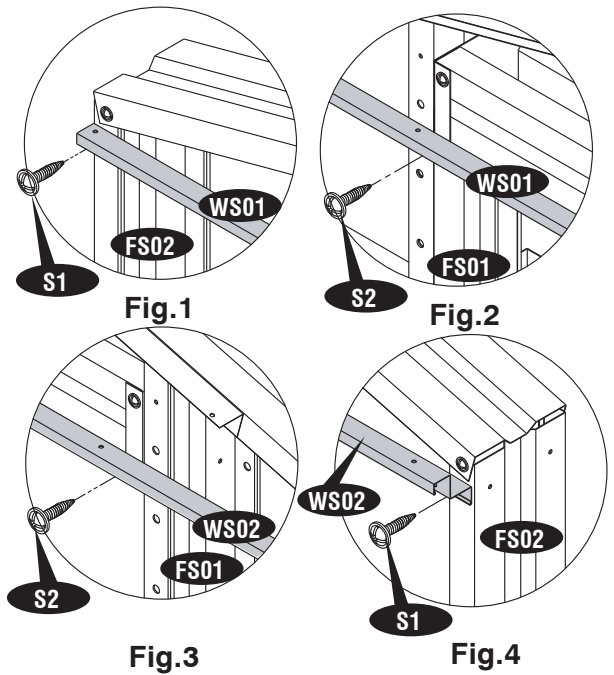
Paso - 17



Paso - 18



Paso - 19



Paso - 20

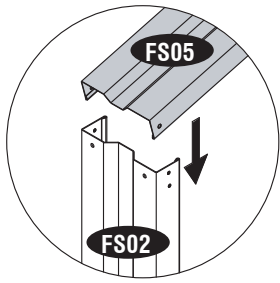


Fig.1

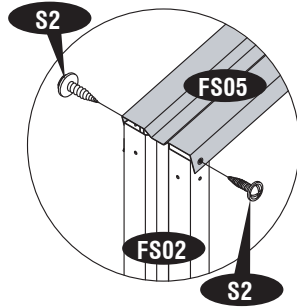


Fig.2

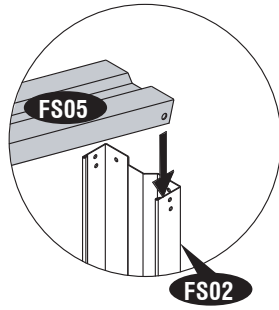


Fig.3

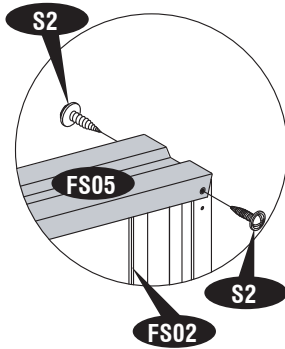
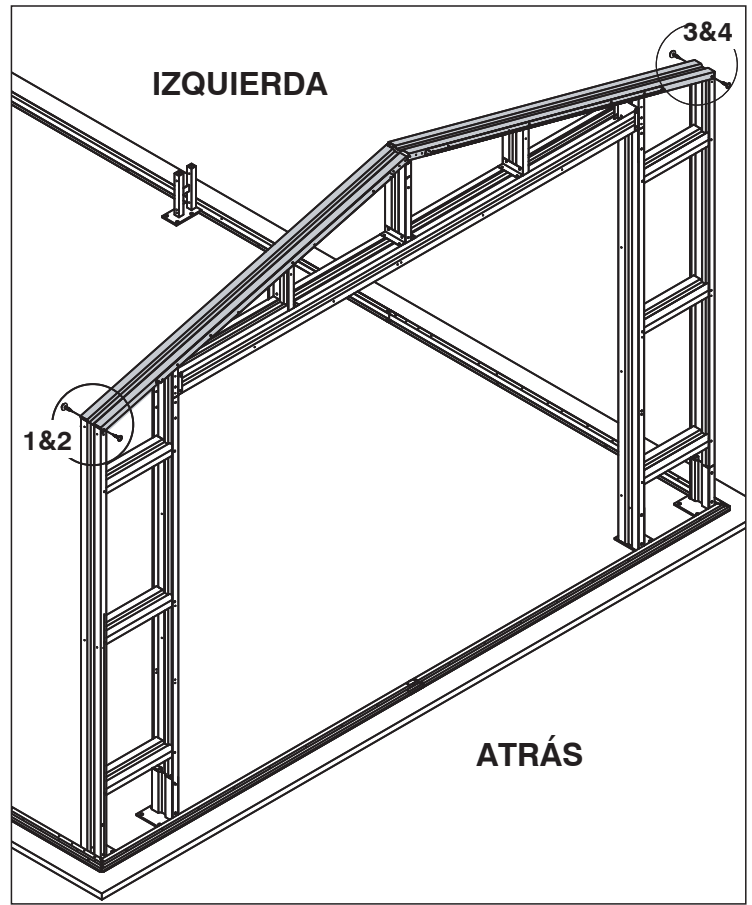


Fig.4



Paso - 21

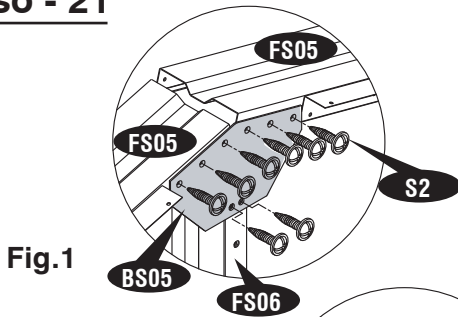


Fig.1

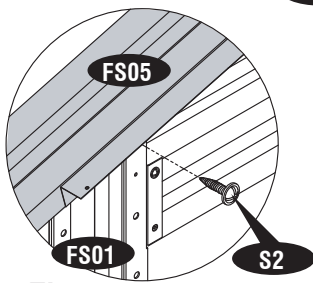


Fig.2

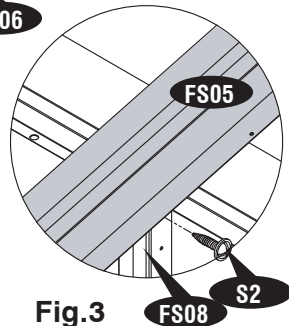


Fig.3

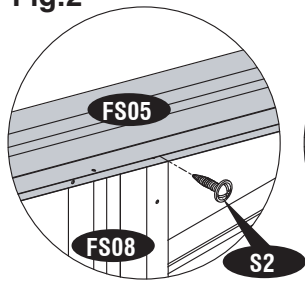


Fig.4

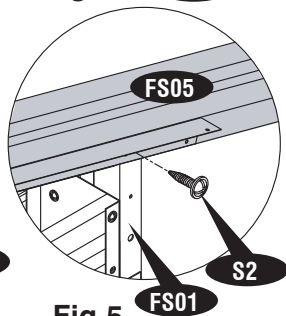
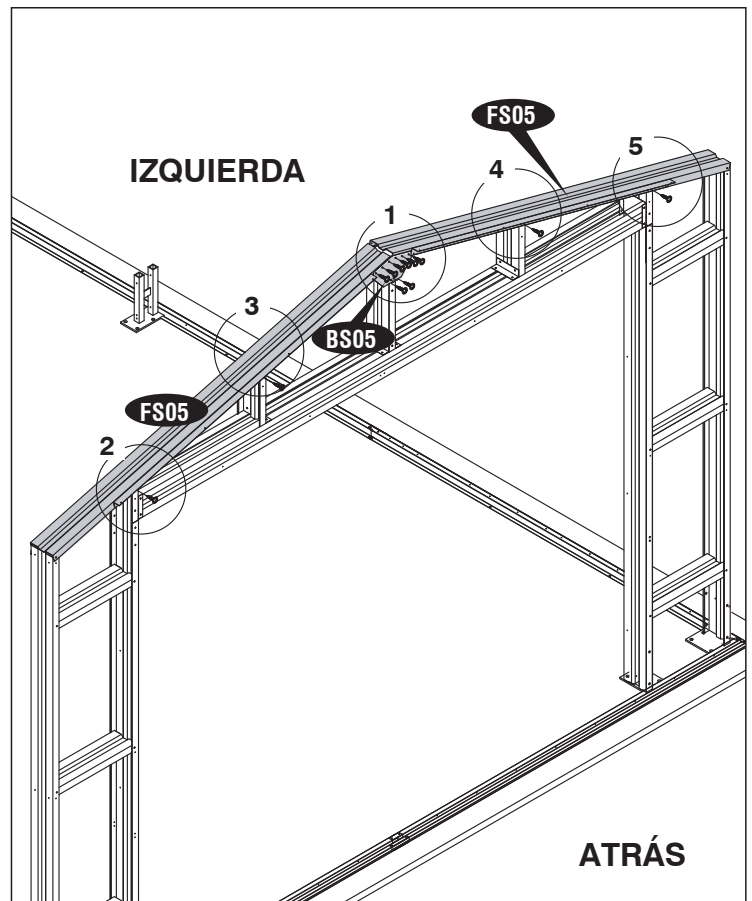


Fig.5



IMPORTANTE: PARA EVITAR HERIDAS UTILICE GUANTES

Paso - 22

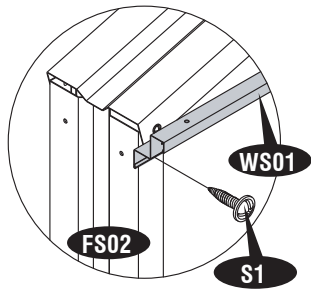


Fig.1

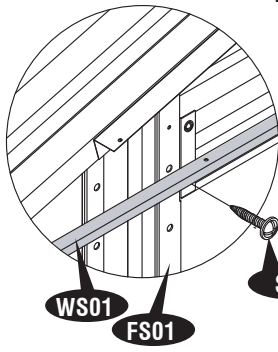


Fig.2

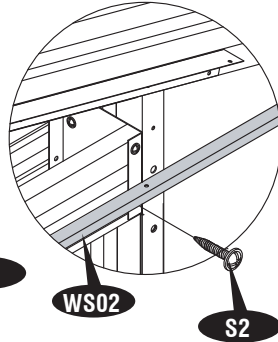
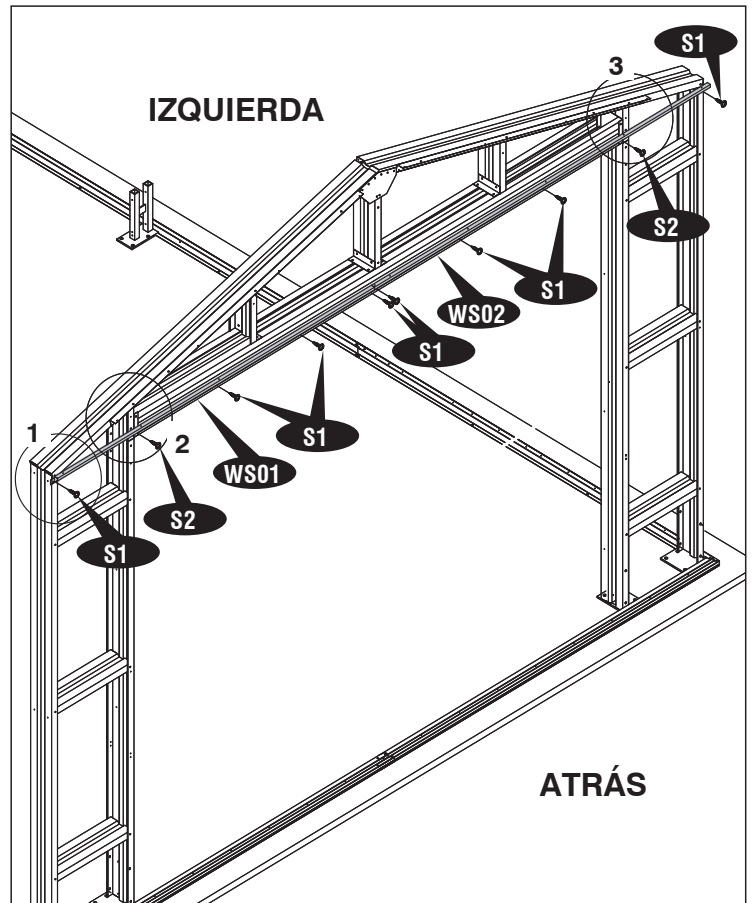


Fig.3



Paso - 23

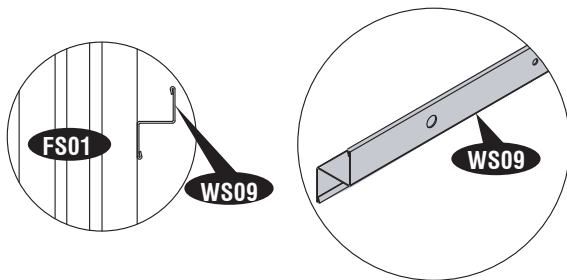


Fig.1

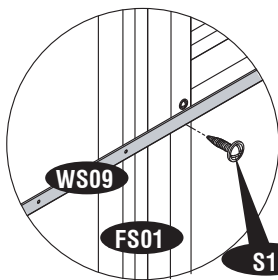
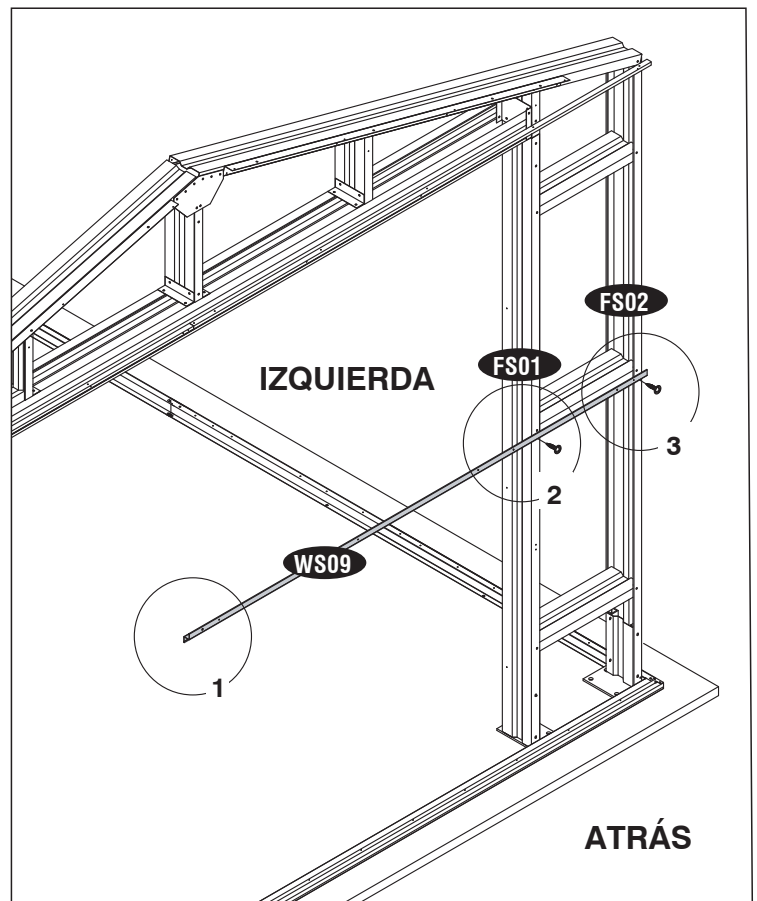


Fig. 2



Fig.3



Paso - 24

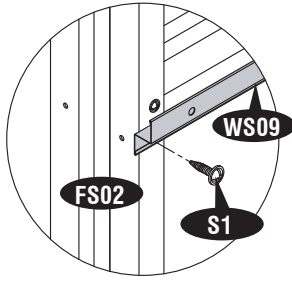


Fig.1



Fig.2

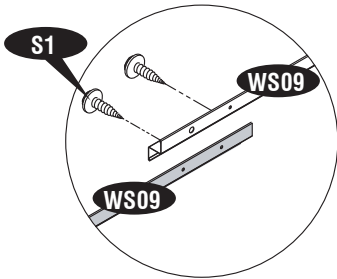
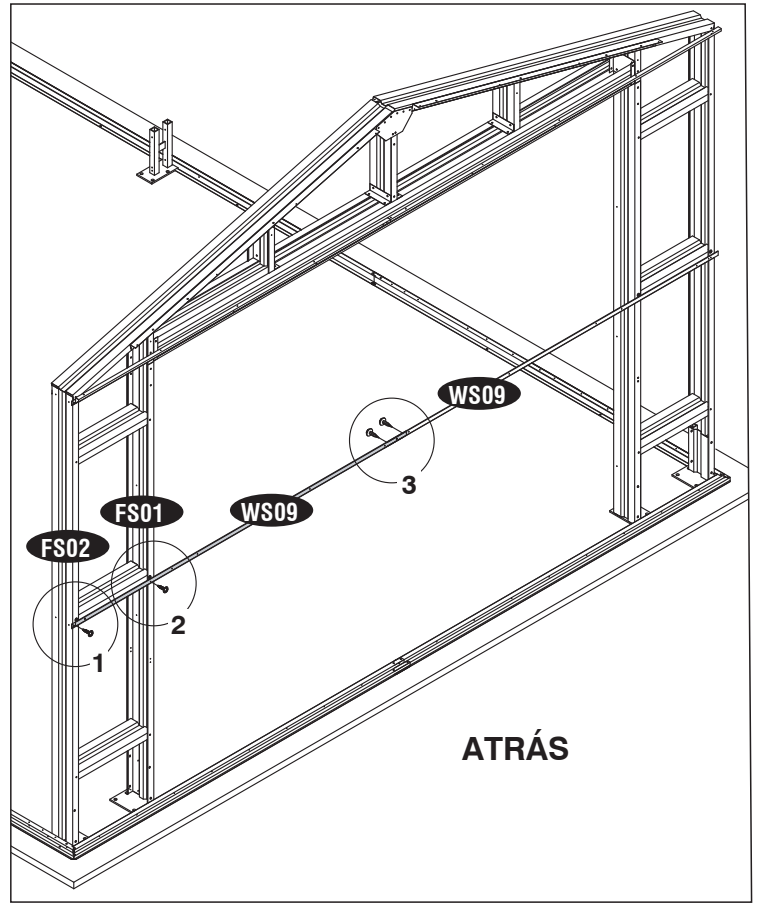


Fig.3



Paso - 25

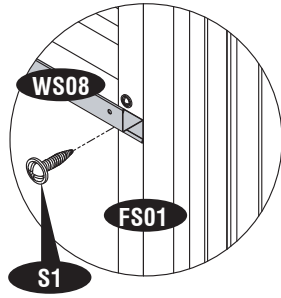


Fig.1

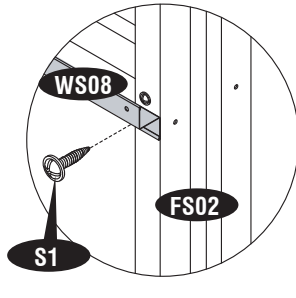


Fig. 2

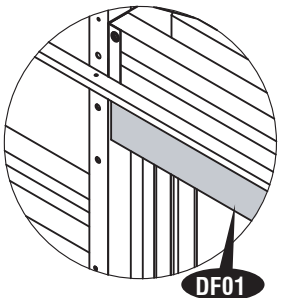


Fig.3

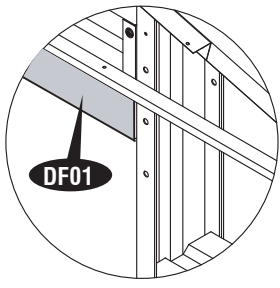
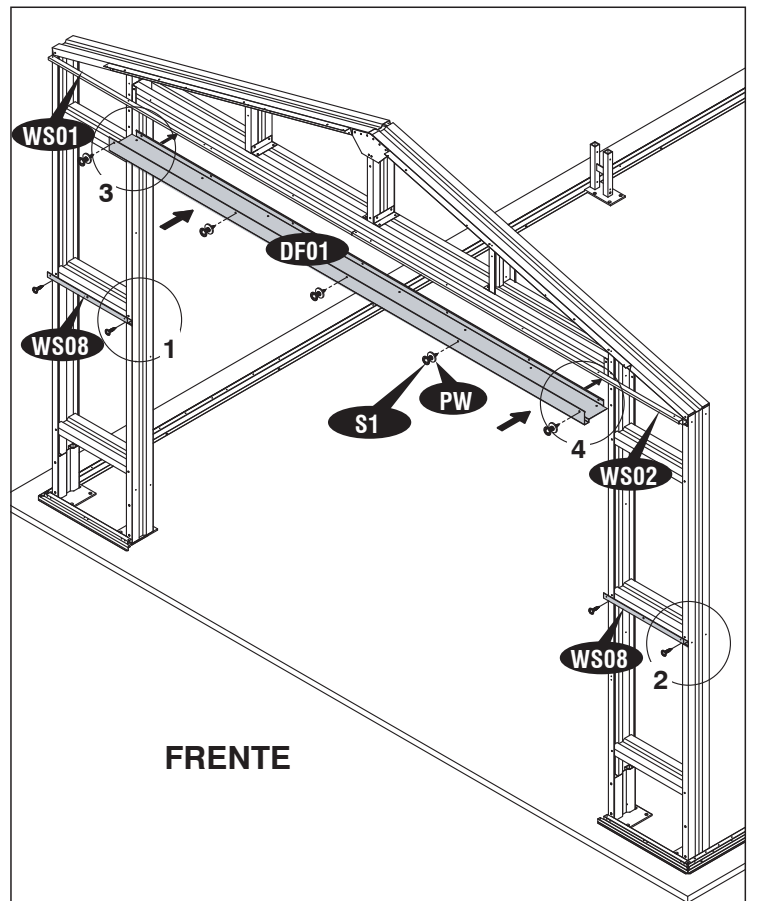
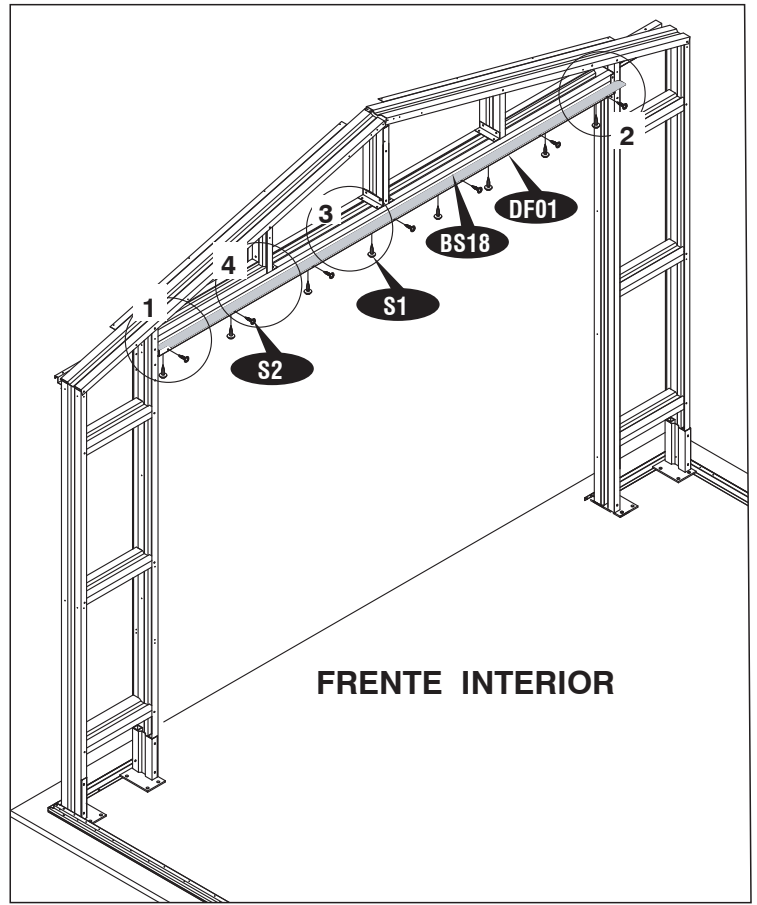
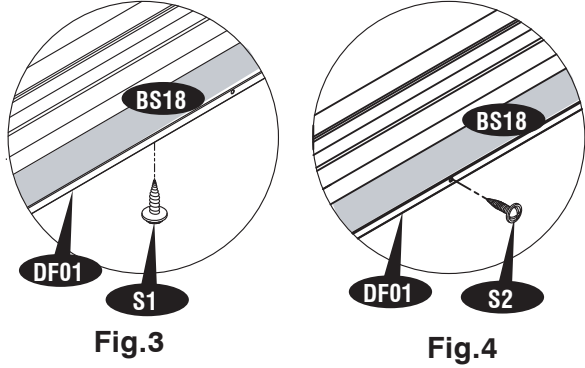
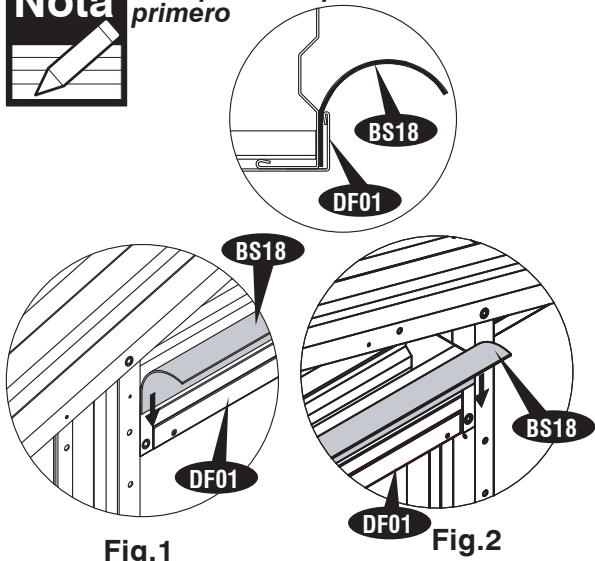


Fig. 4

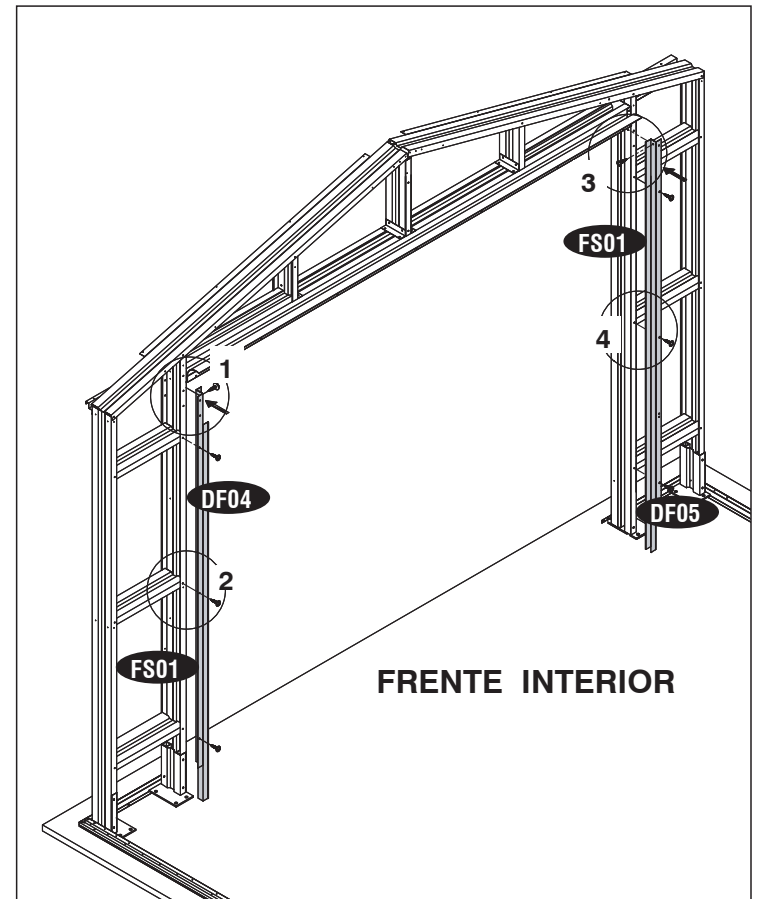
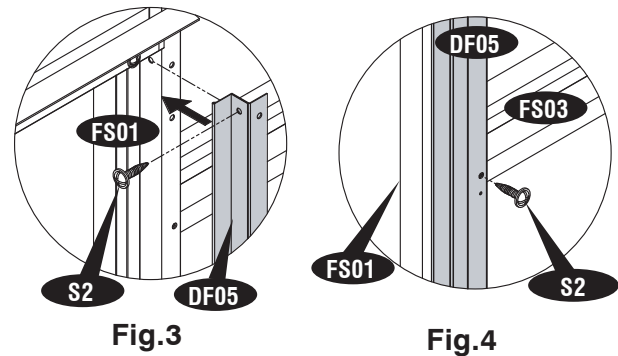
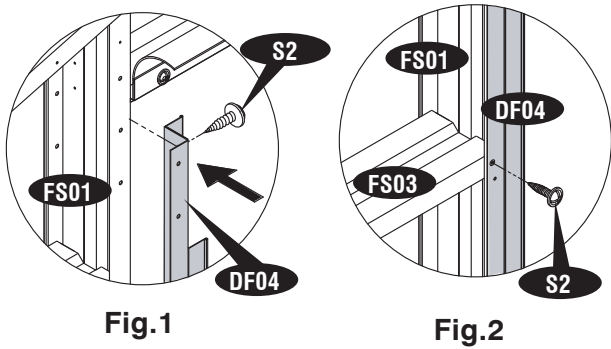


Paso - 26

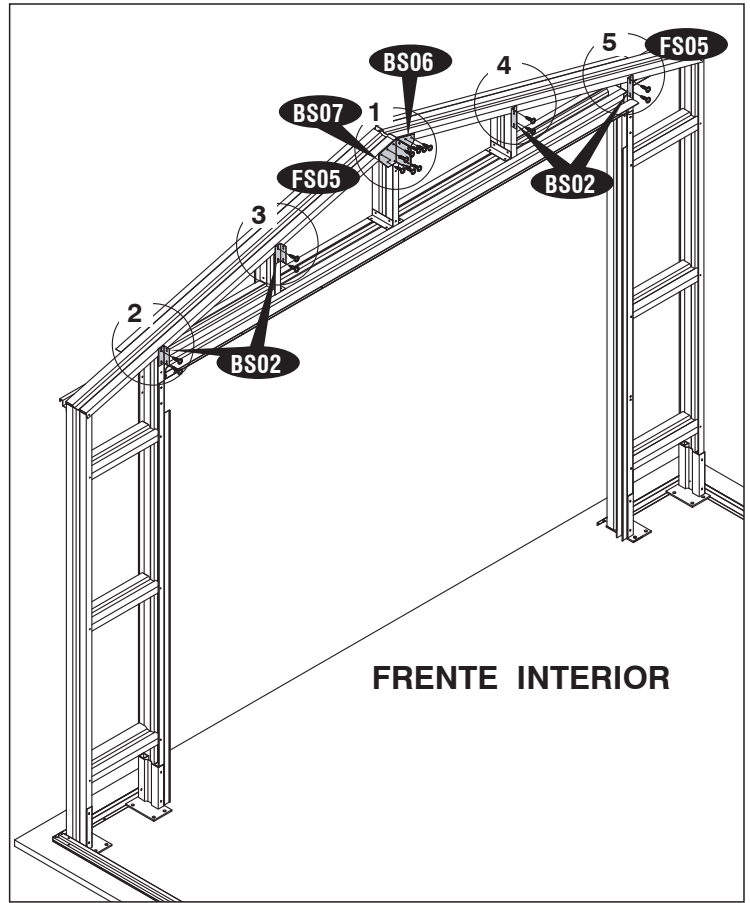
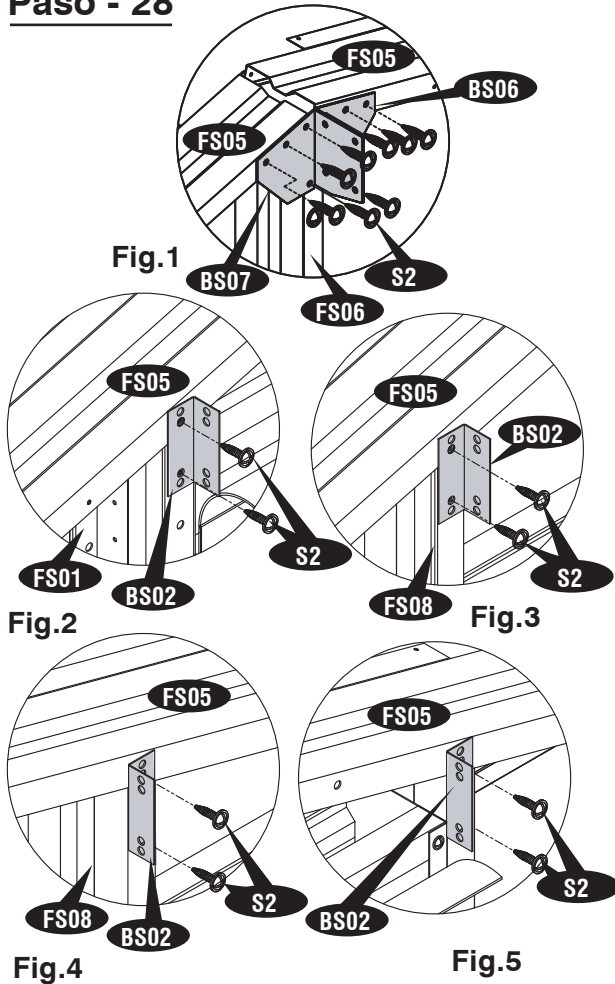
Nota *Es importante que utilice el tornillos S1 primero*



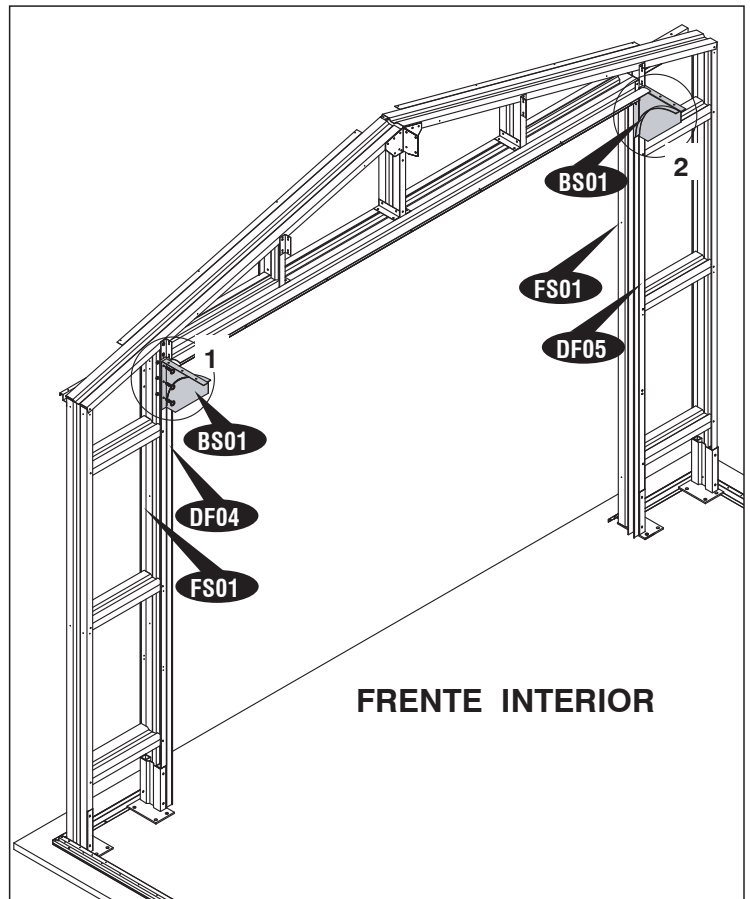
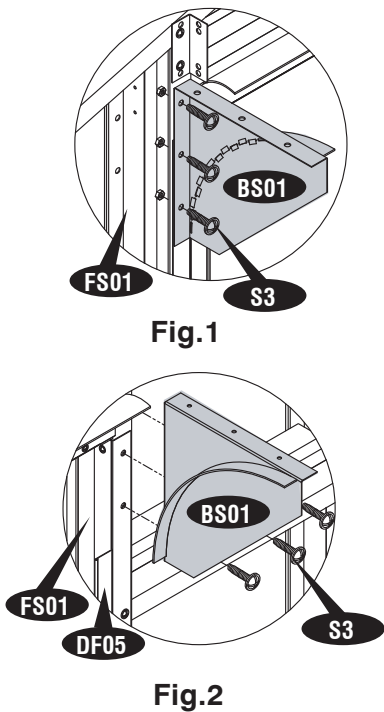
Paso - 27



Paso - 28



Paso - 29



Paso - 30

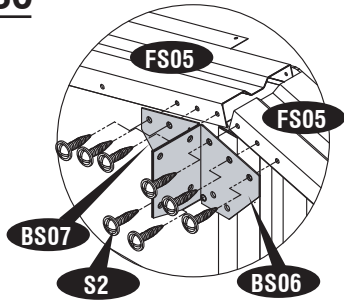


Fig.1

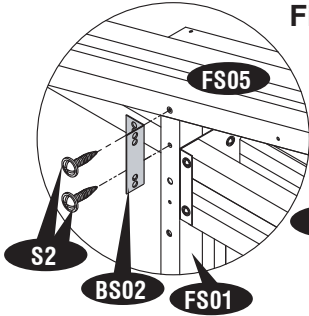


Fig.2

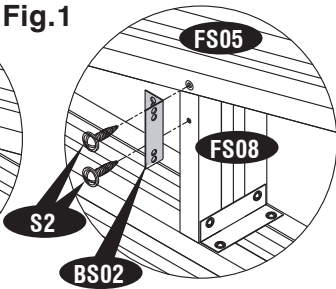


Fig.3

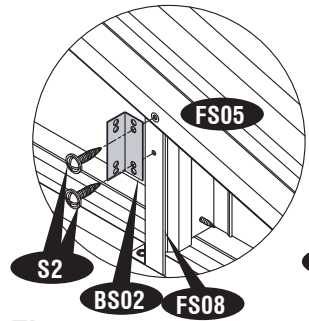


Fig.4

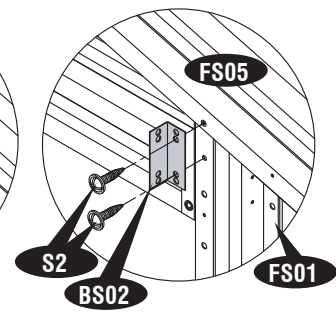
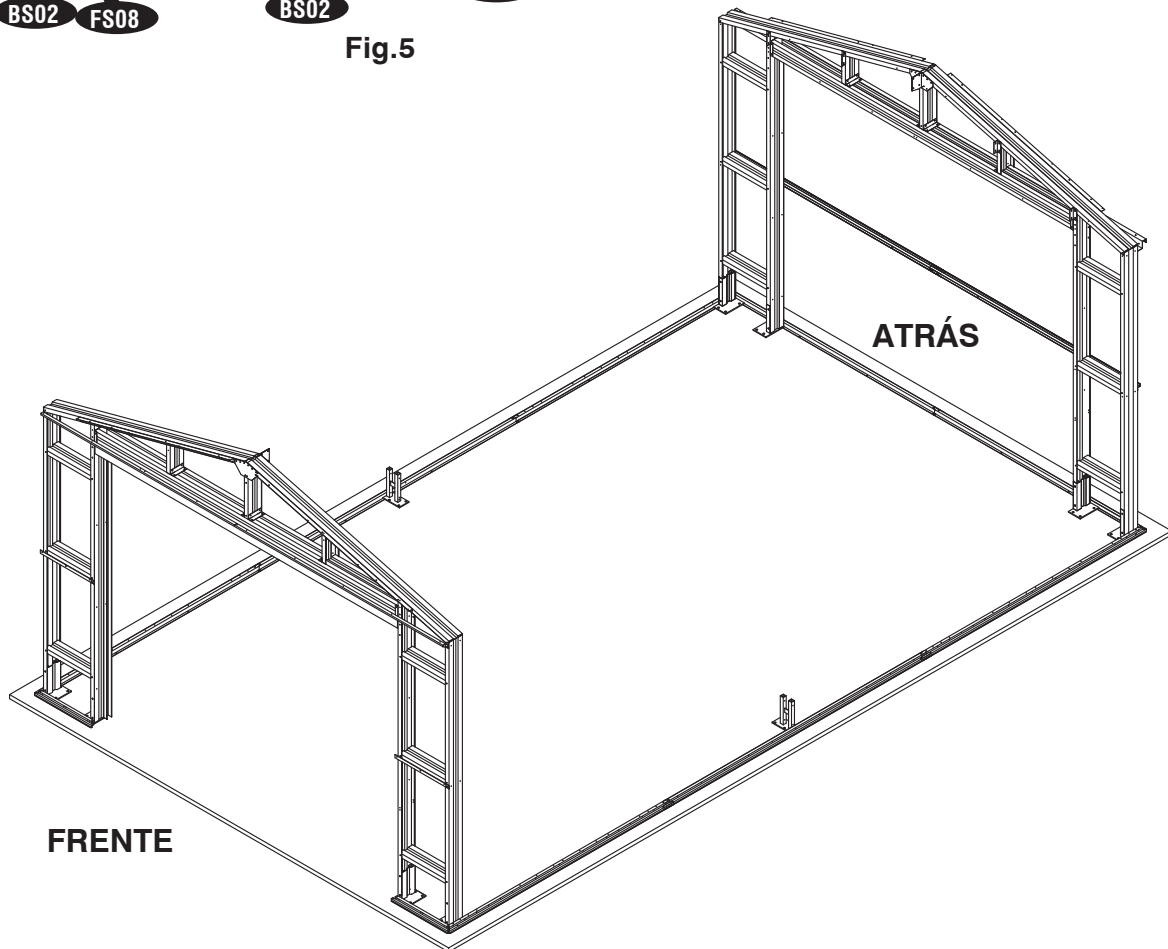
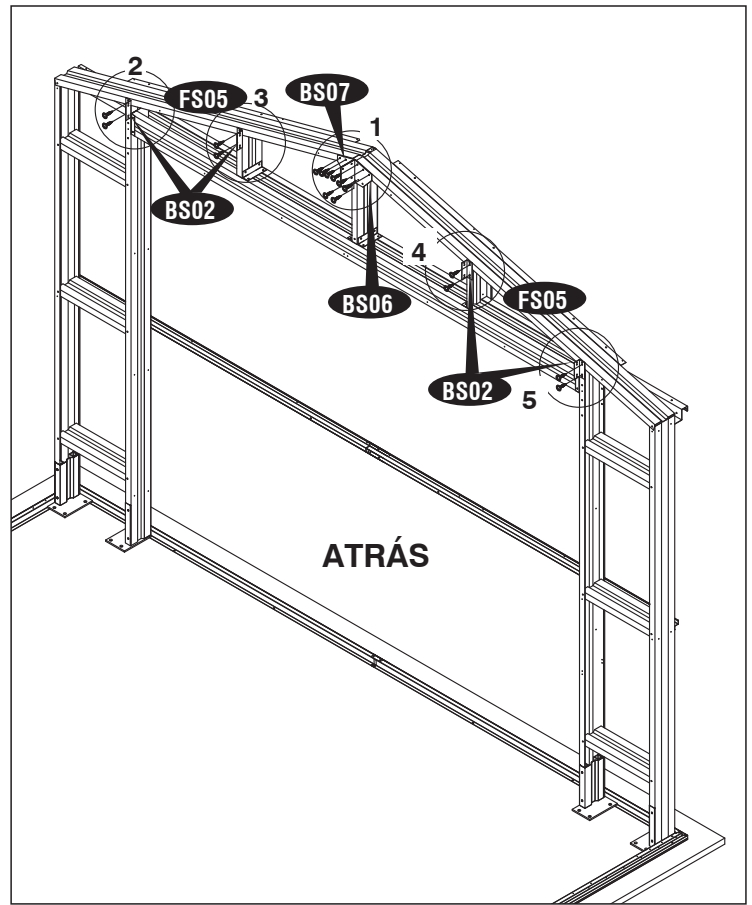


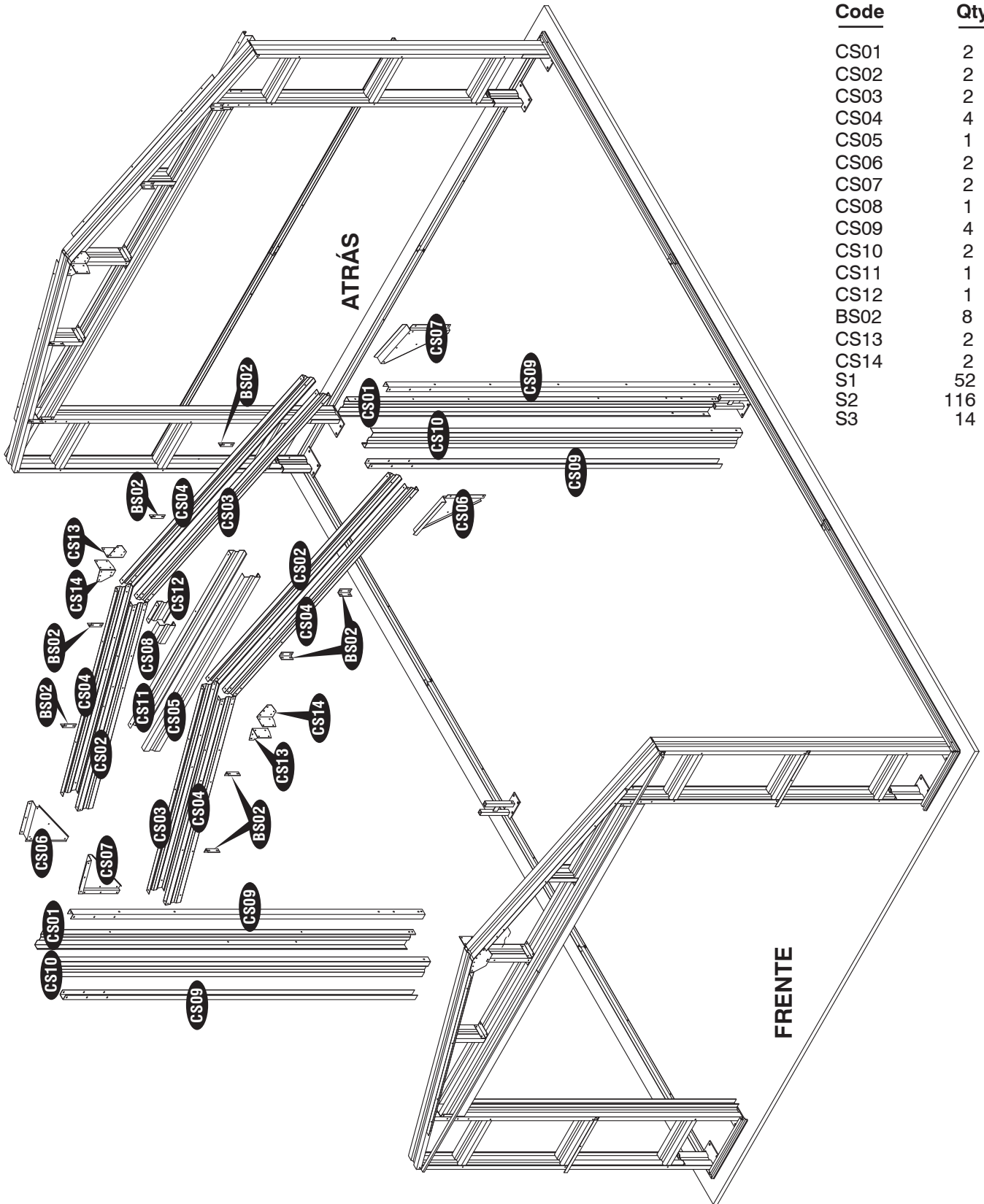
Fig.5



C. Montaje de la estructura del Centro

Piezas necesarias:

Code	Qty.
CS01	2
CS02	2
CS03	2
CS04	4
CS05	1
CS06	2
CS07	2
CS08	1
CS09	4
CS10	2
CS11	1
CS12	1
BS02	8
CS13	2
CS14	2
S1	52
S2	116
S3	14



Paso - 1

Hacer 2 juegos

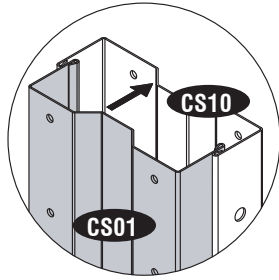


Fig.1

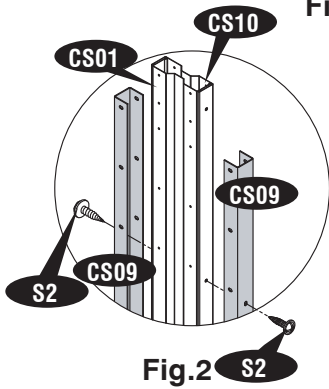


Fig.2

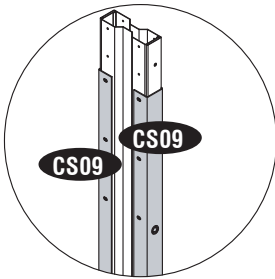
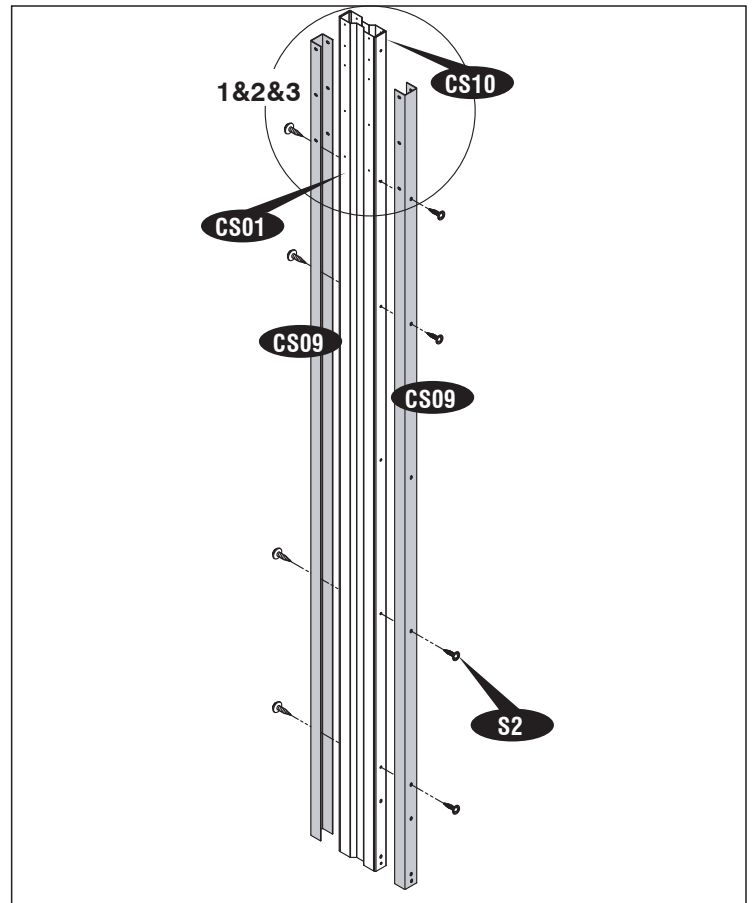
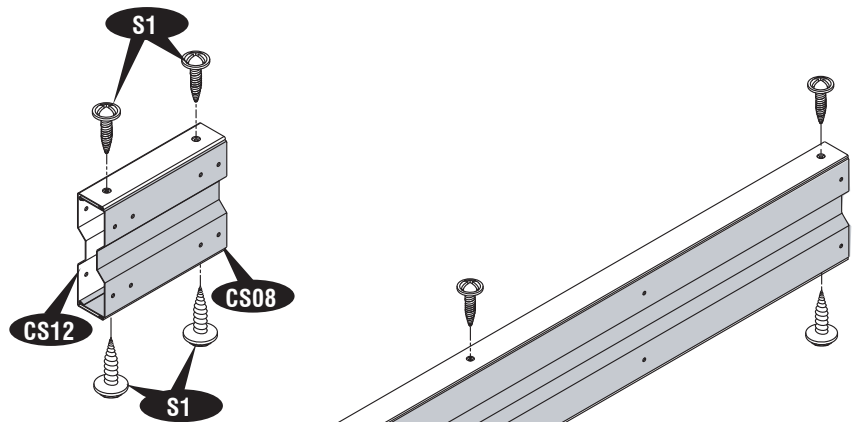
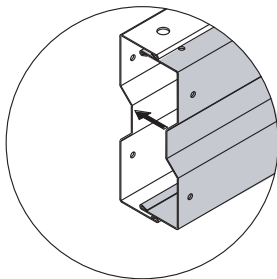


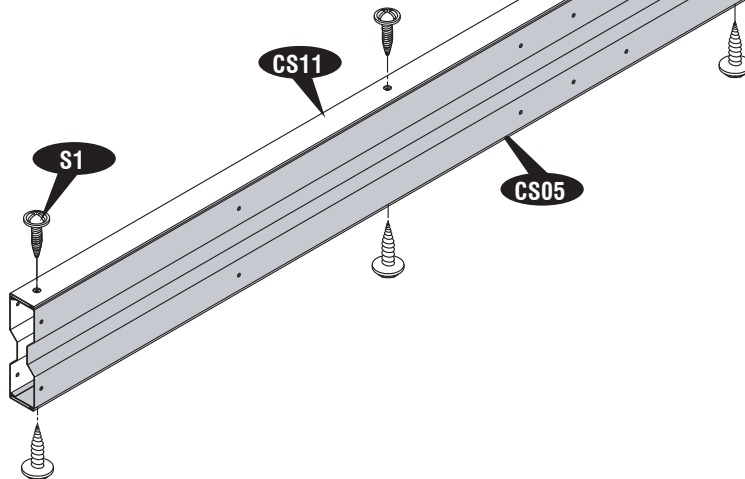
Fig.3



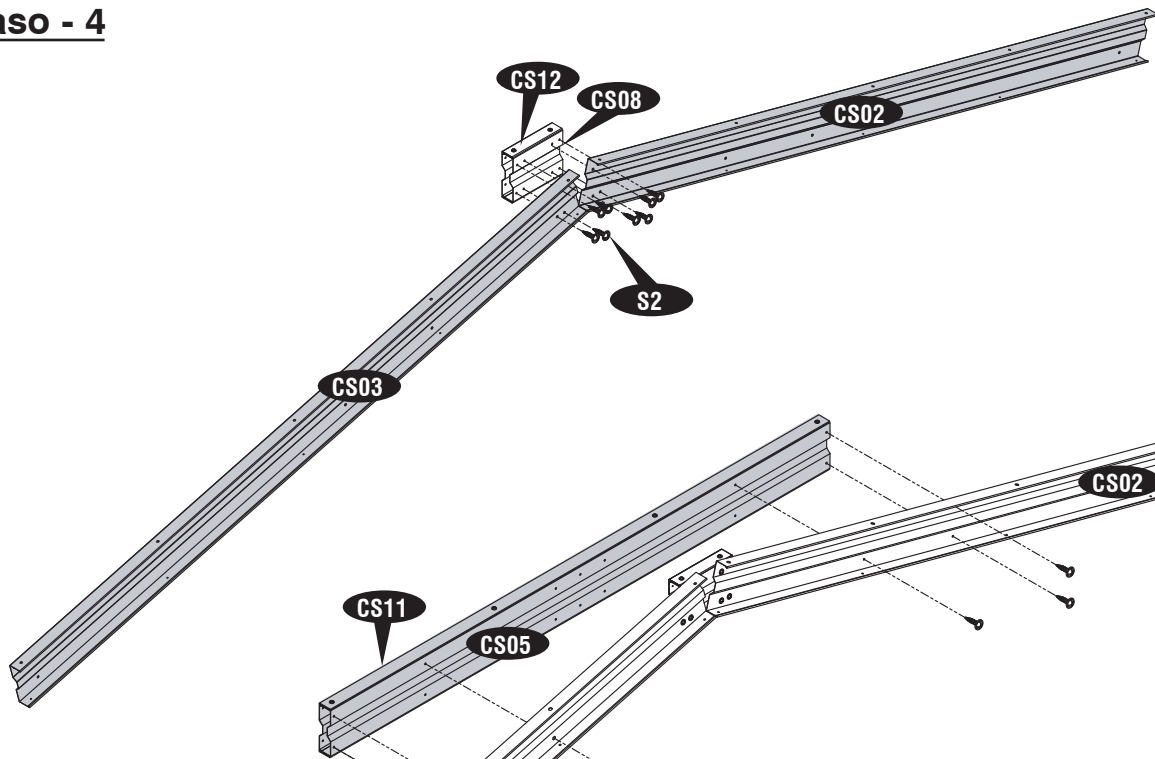
Paso - 2



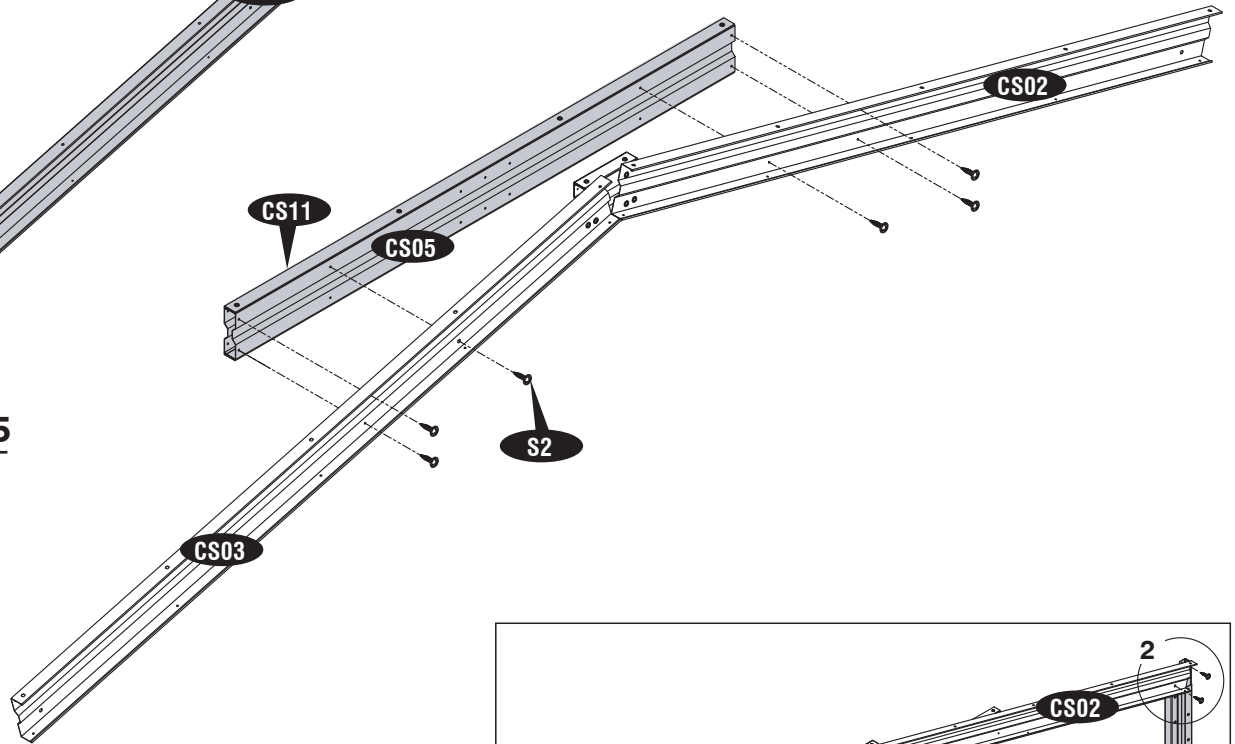
Paso - 3



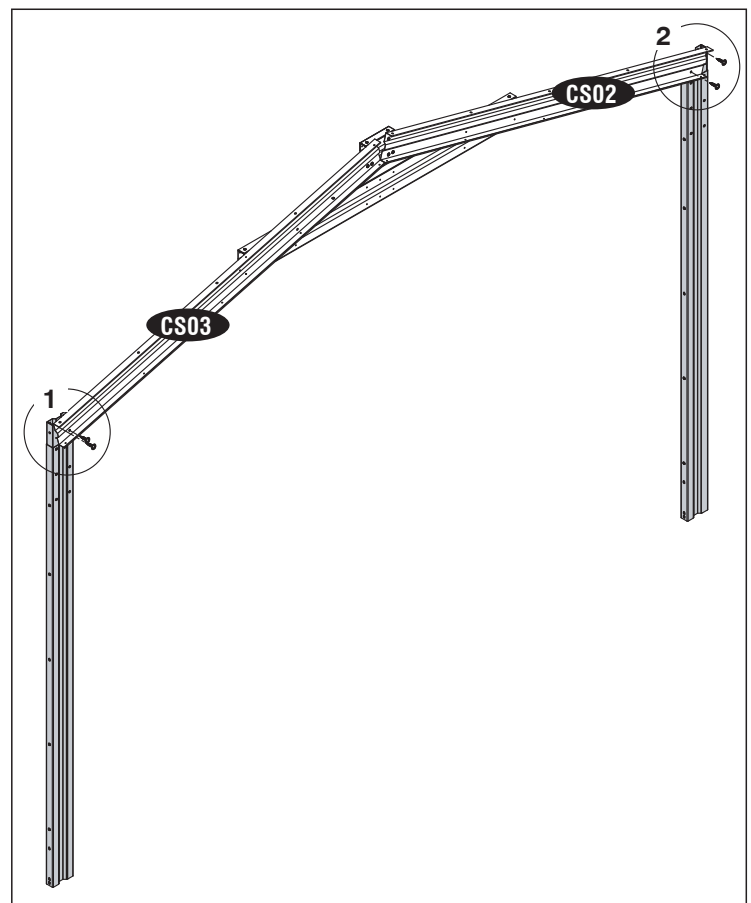
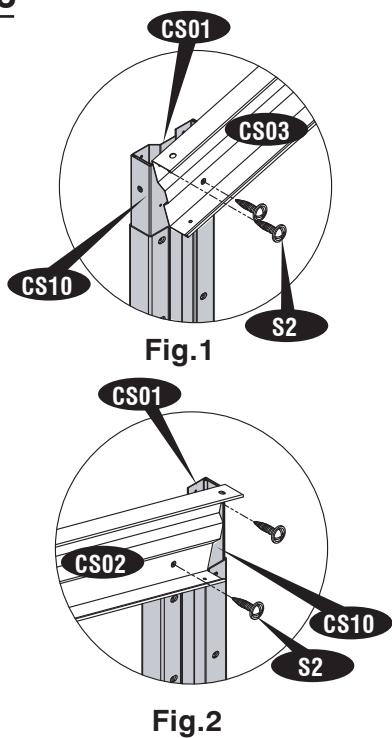
Paso - 4



Paso - 5



Paso - 6



IMPORTANTE: PARA EVITAR HERIDAS UTILICE GUANTES

Paso - 7

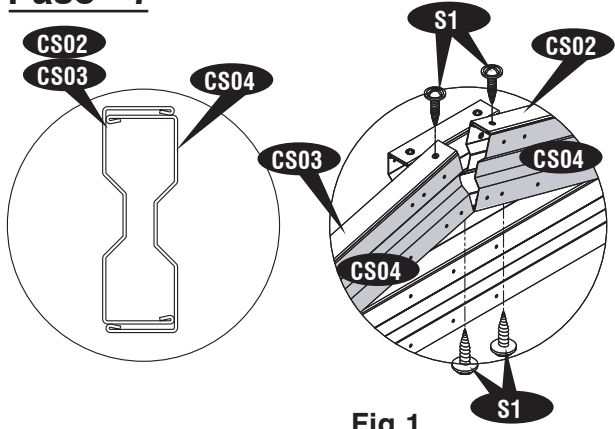


Fig.1

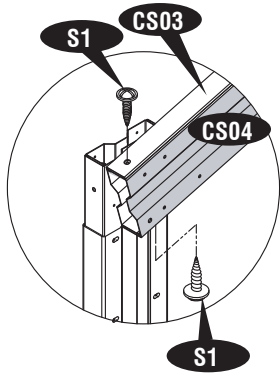


Fig.2

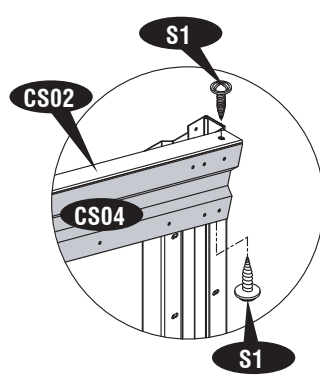
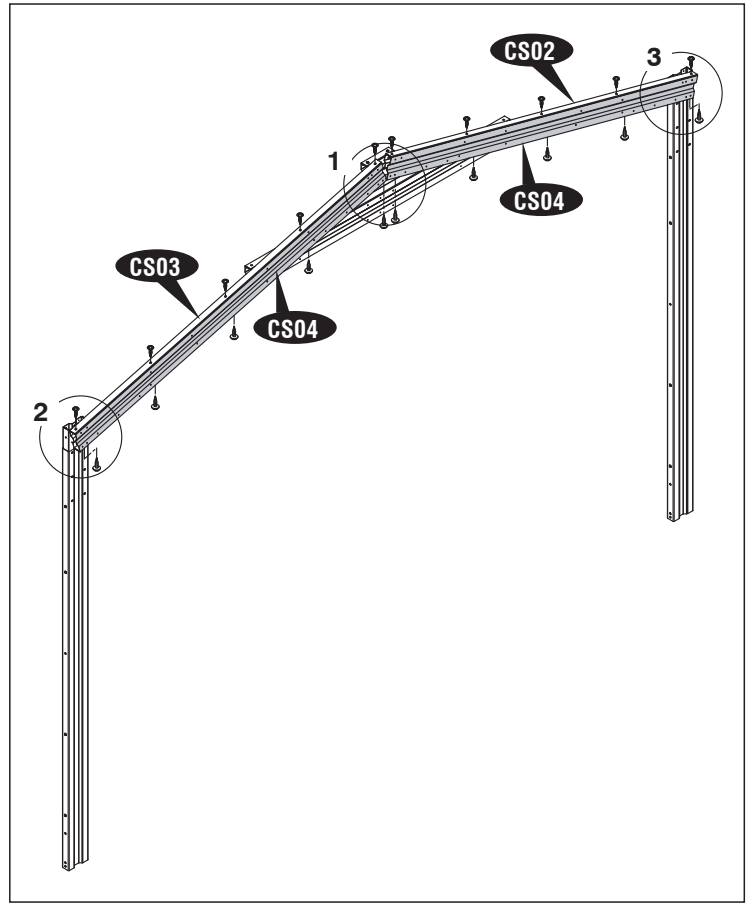


Fig.3



Paso - 8

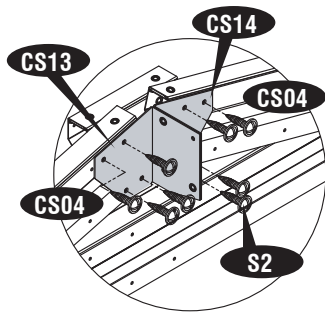
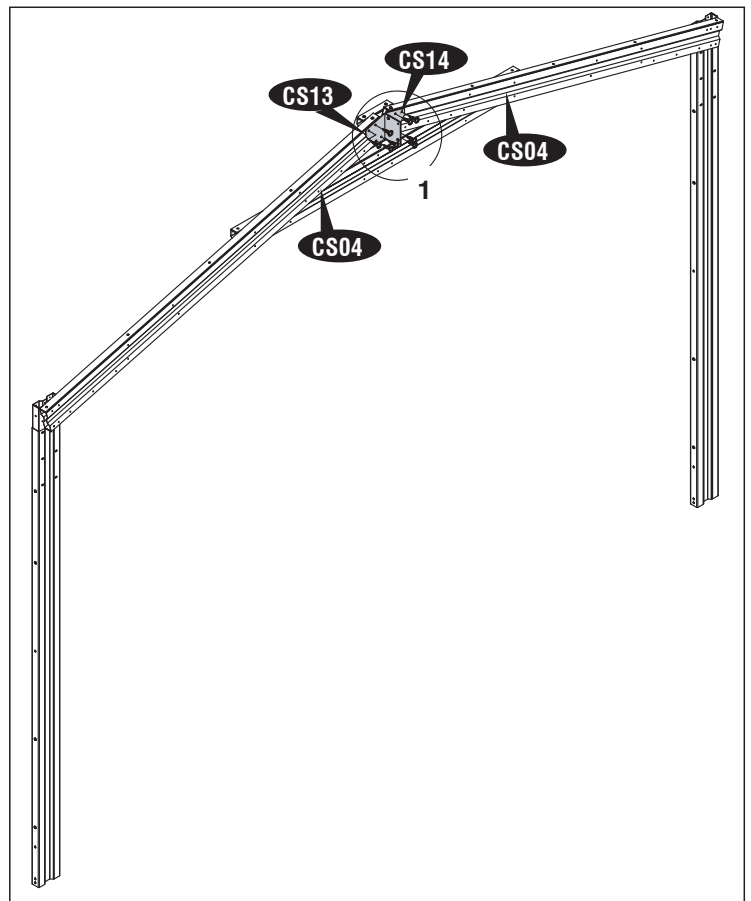


Fig.1



Paso - 9

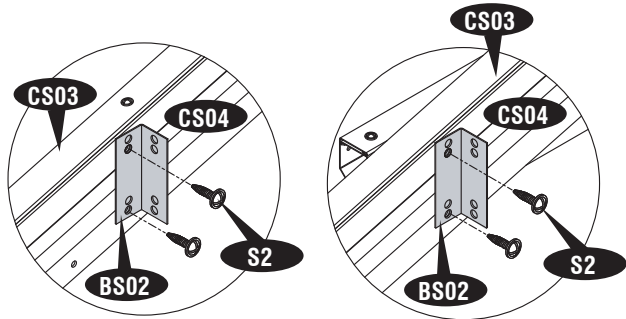


Fig.1

Fig.2

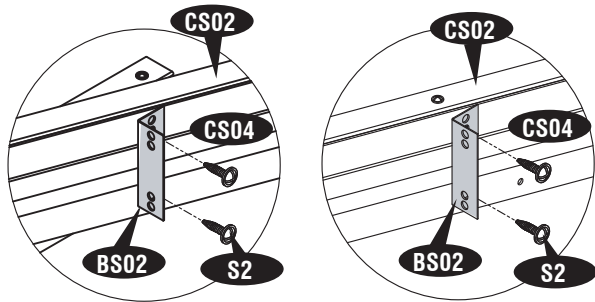
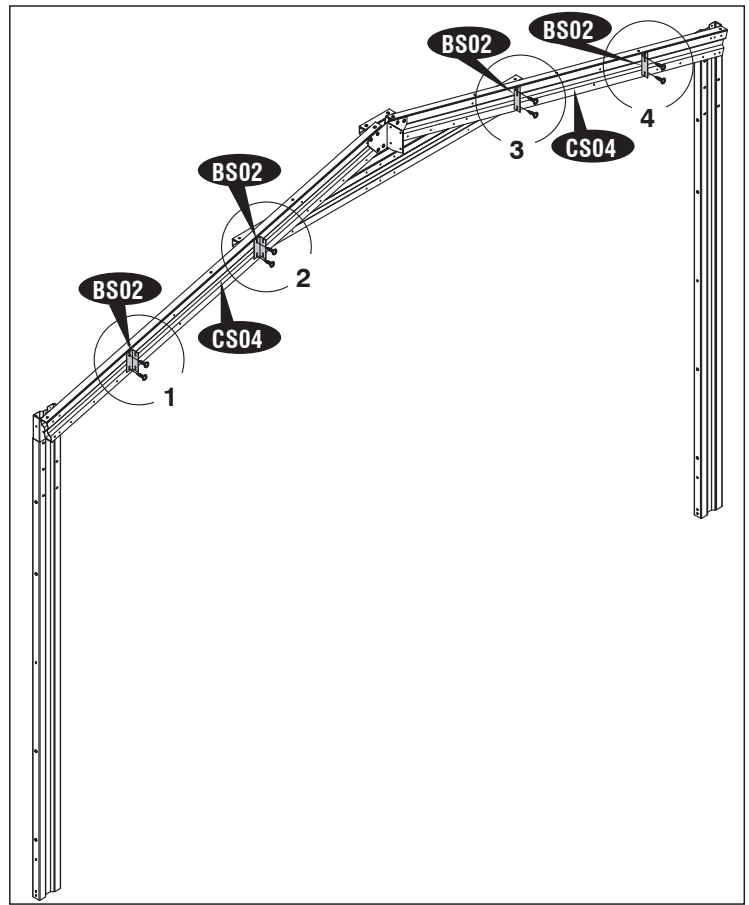


Fig.3

Fig.4



Paso - 10

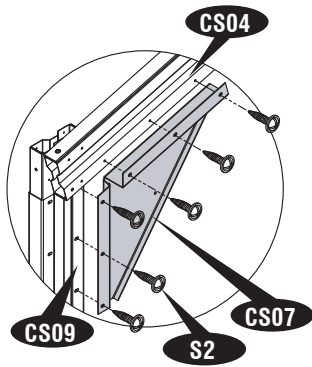


Fig.1

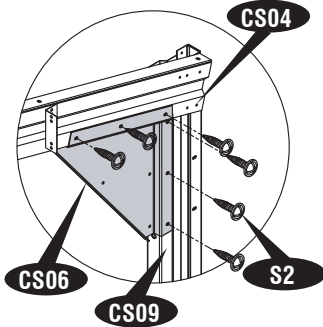
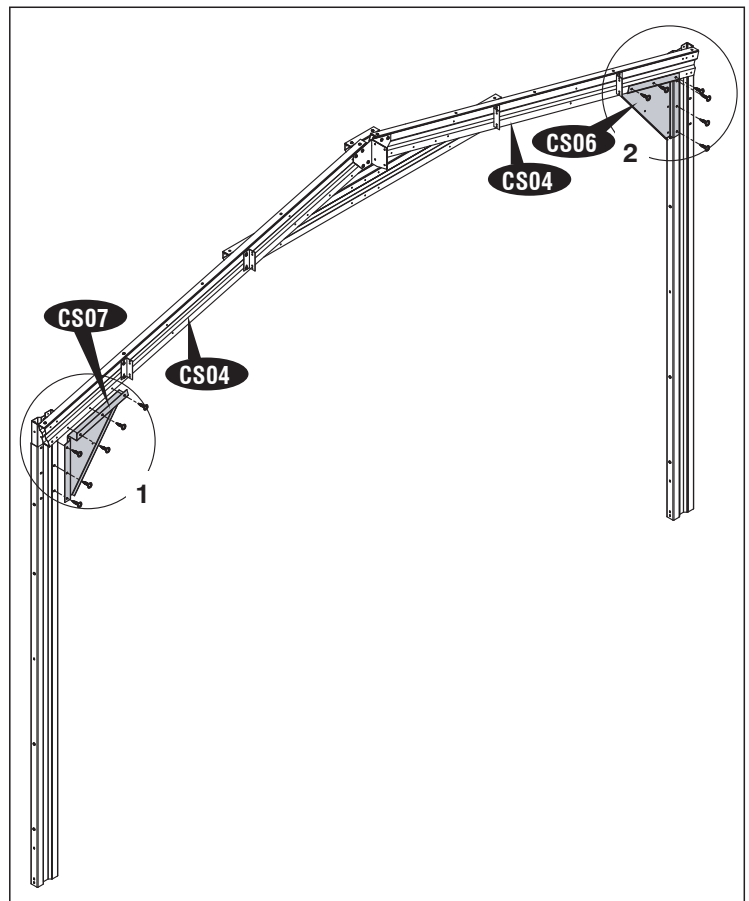
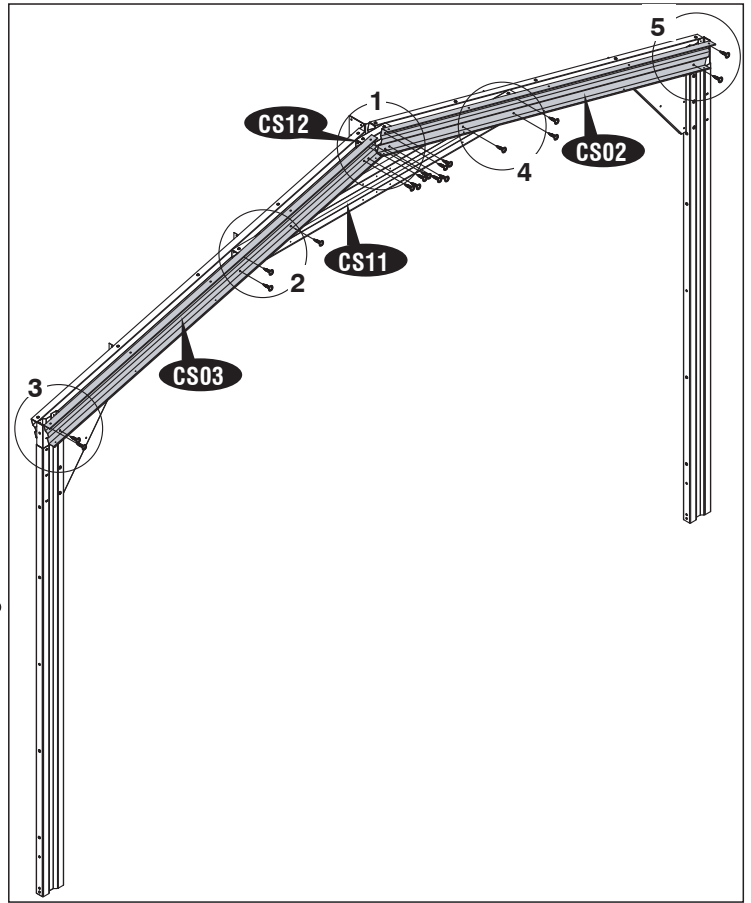
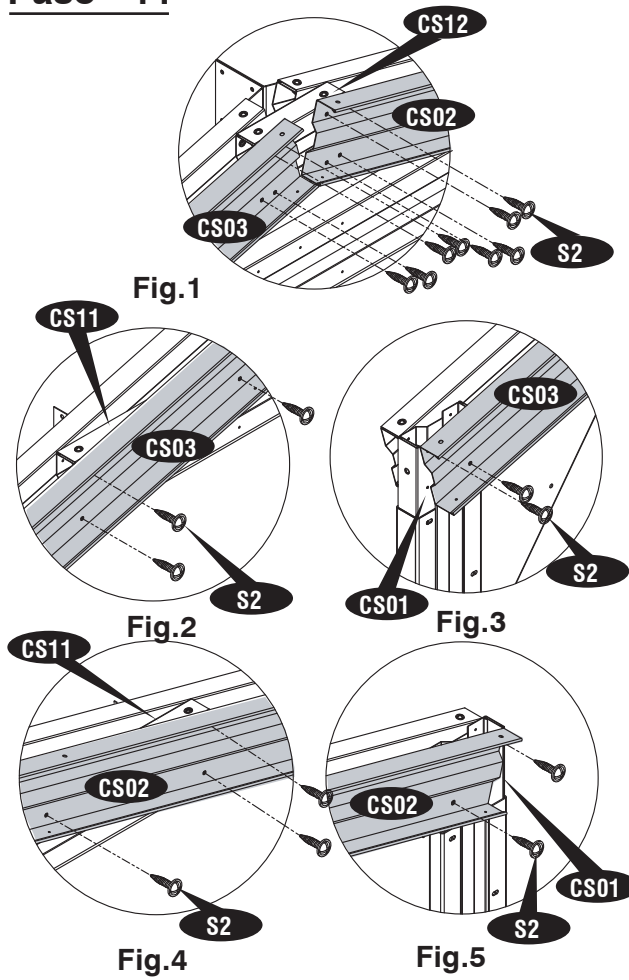


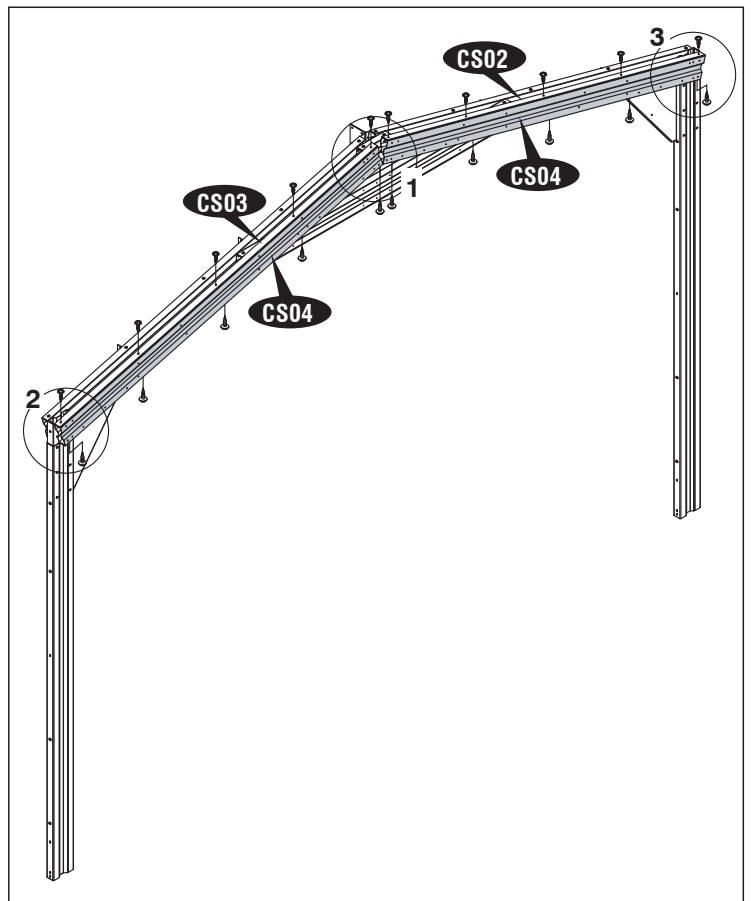
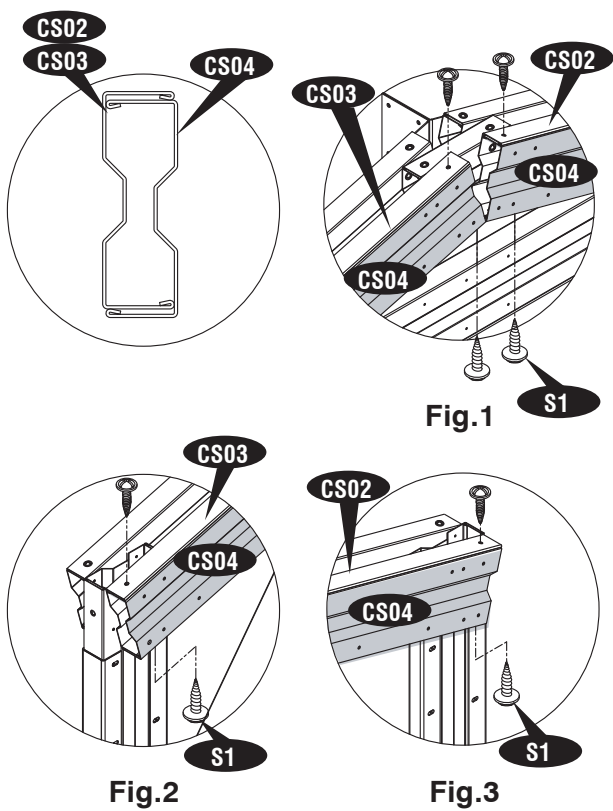
Fig.2



Paso - 11



Paso - 12



Paso - 13

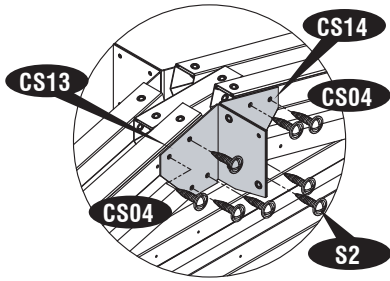
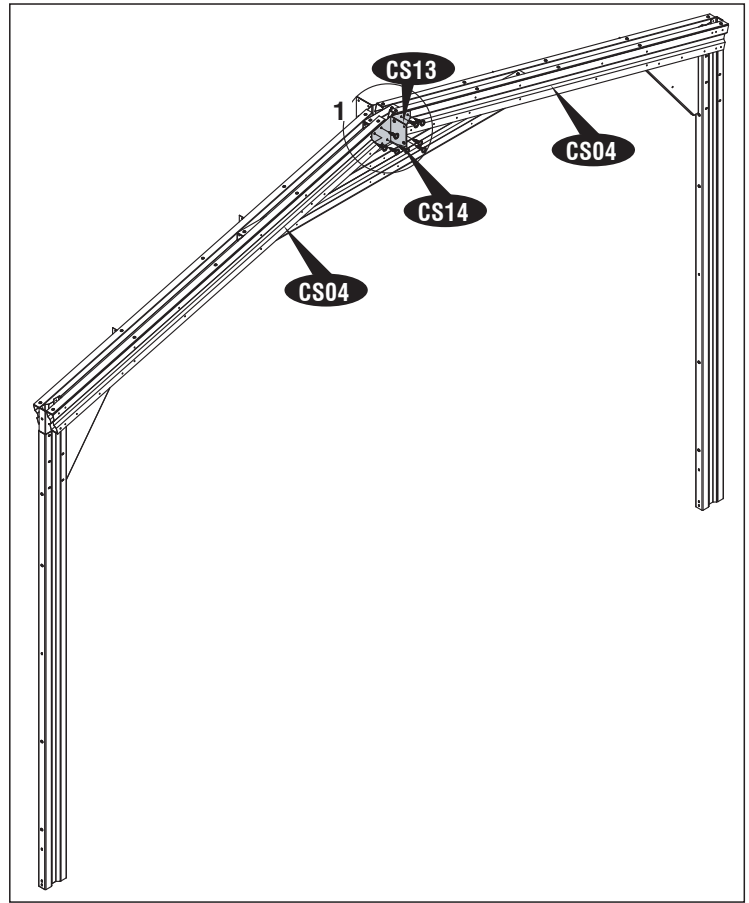


Fig.1



Paso - 14

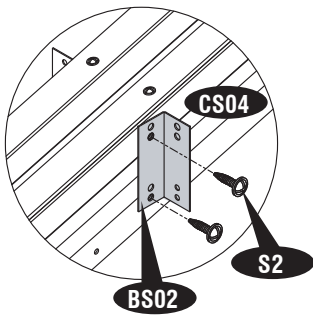


Fig.1

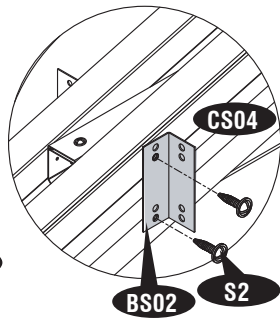


Fig.2

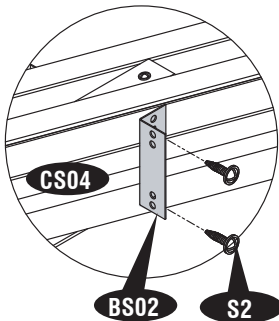


Fig.3

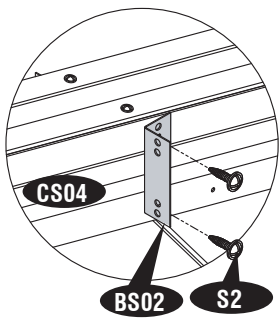
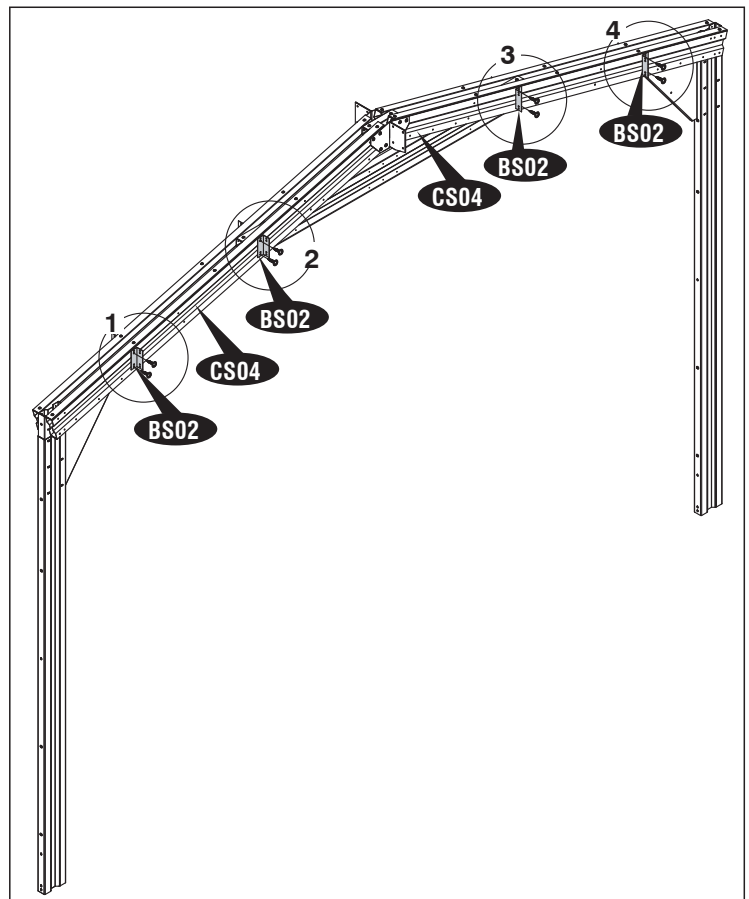


Fig.4



Paso - 15

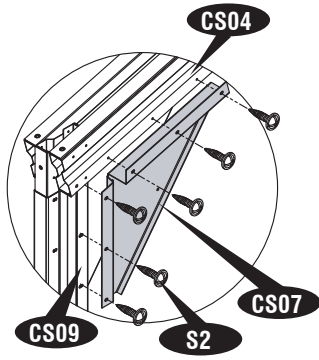


Fig.1

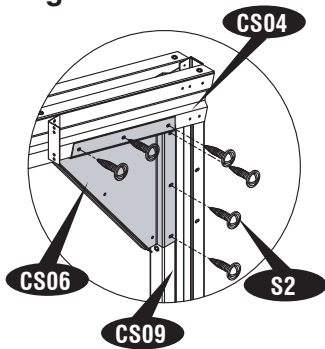
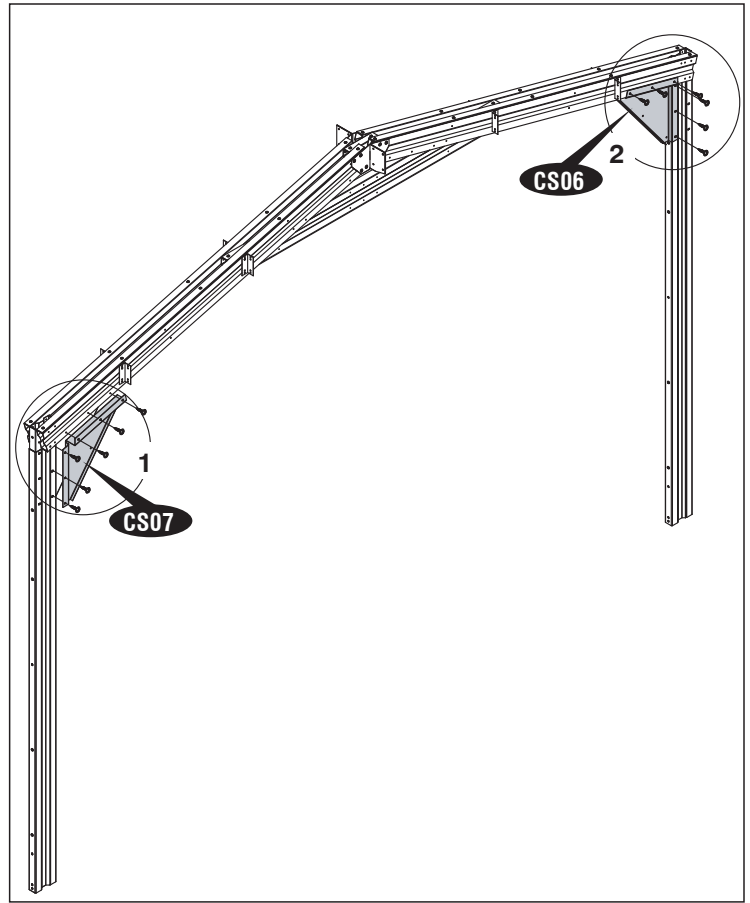


Fig.2



Paso - 16

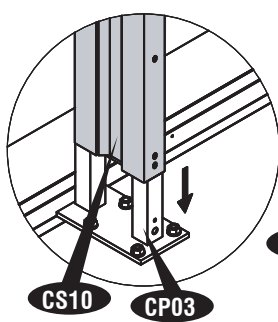


Fig.1

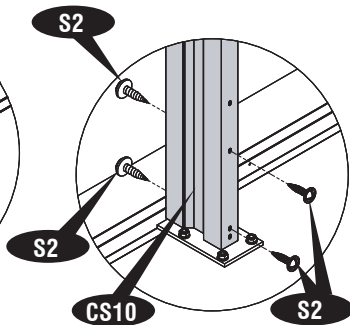


Fig.2

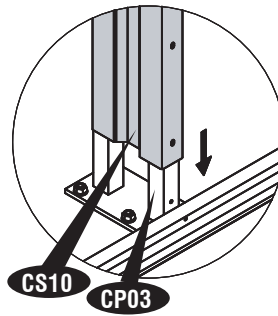


Fig.3

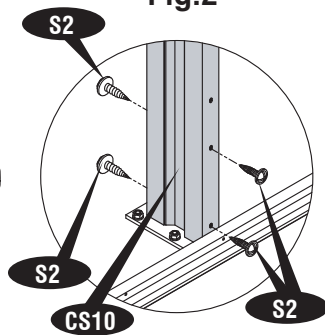
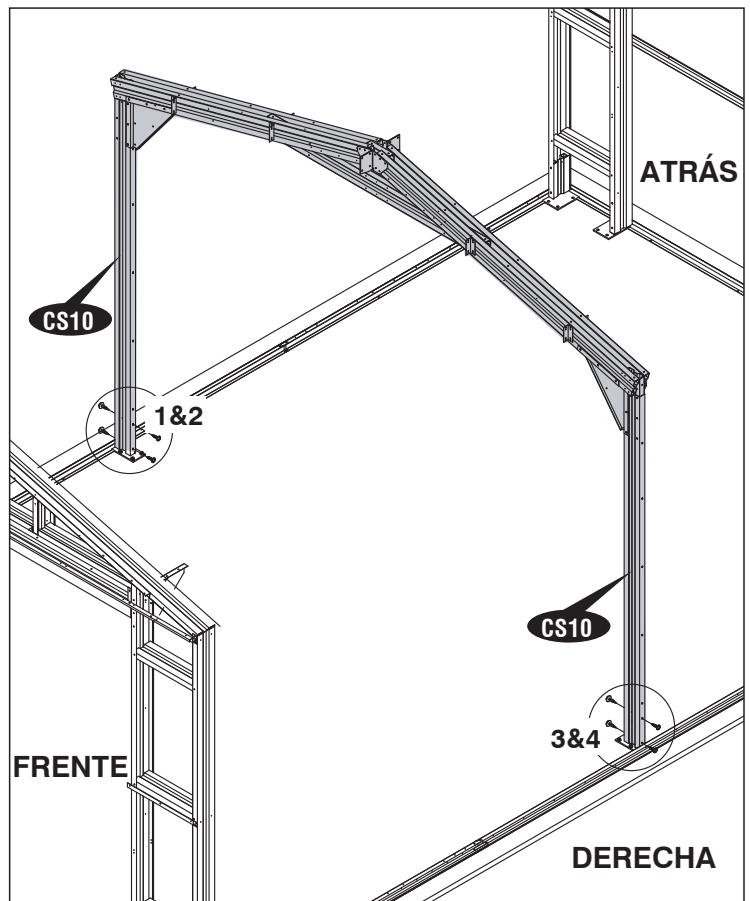


Fig.4



IMPORTANTE: PARA EVITAR HERIDAS UTILICE GUANTES

Paso - 17

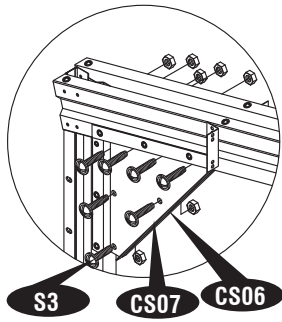


Fig.1

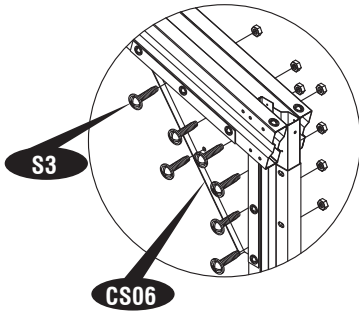
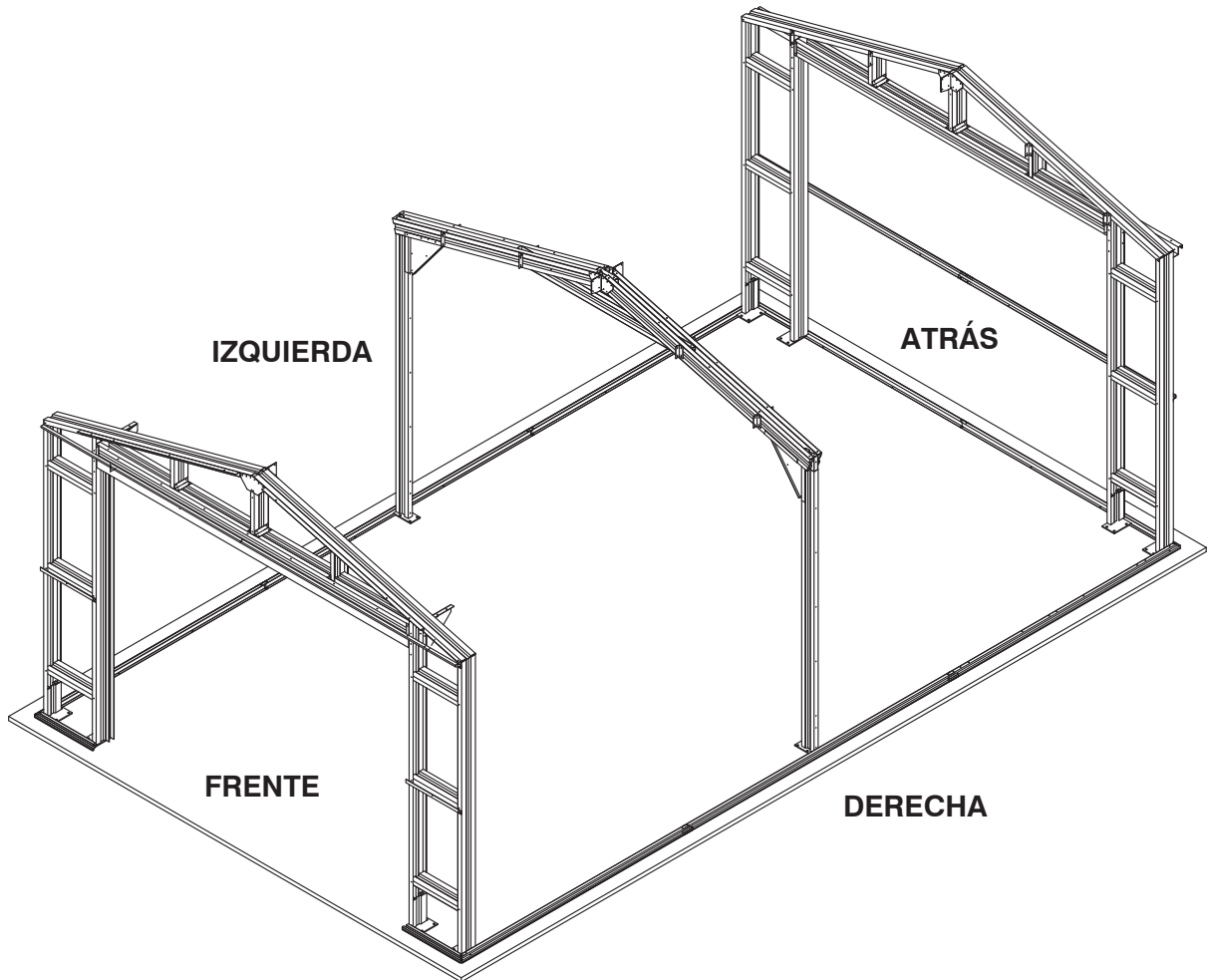
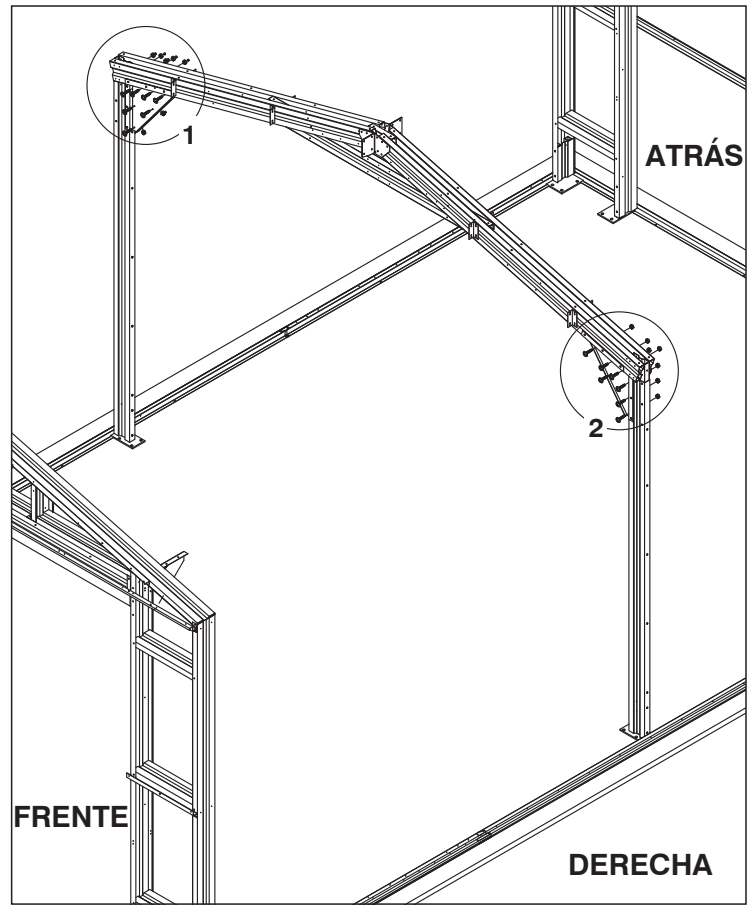


Fig.2

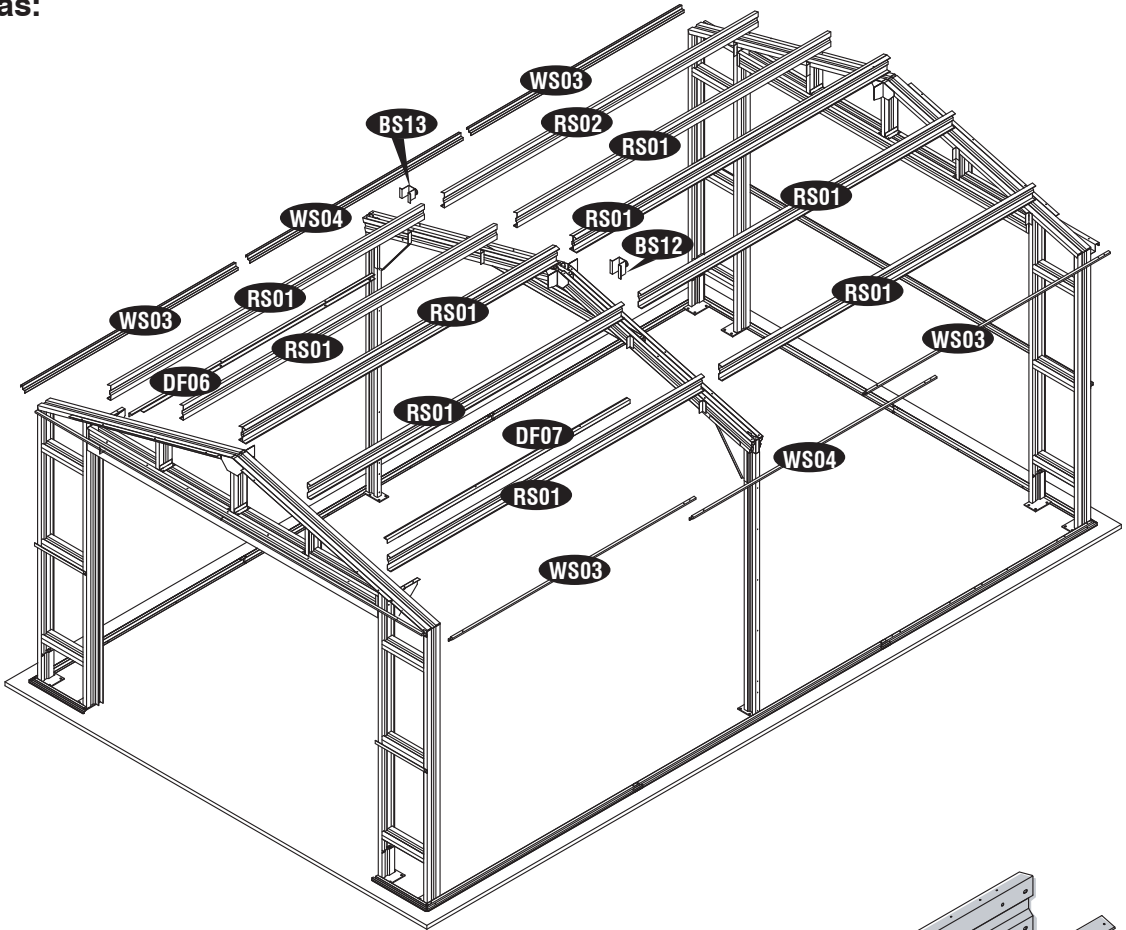


IMPORTANTE: PARA EVITAR HERIDAS UTILICE GUANTES

D. Montaje de la Estructura del techo

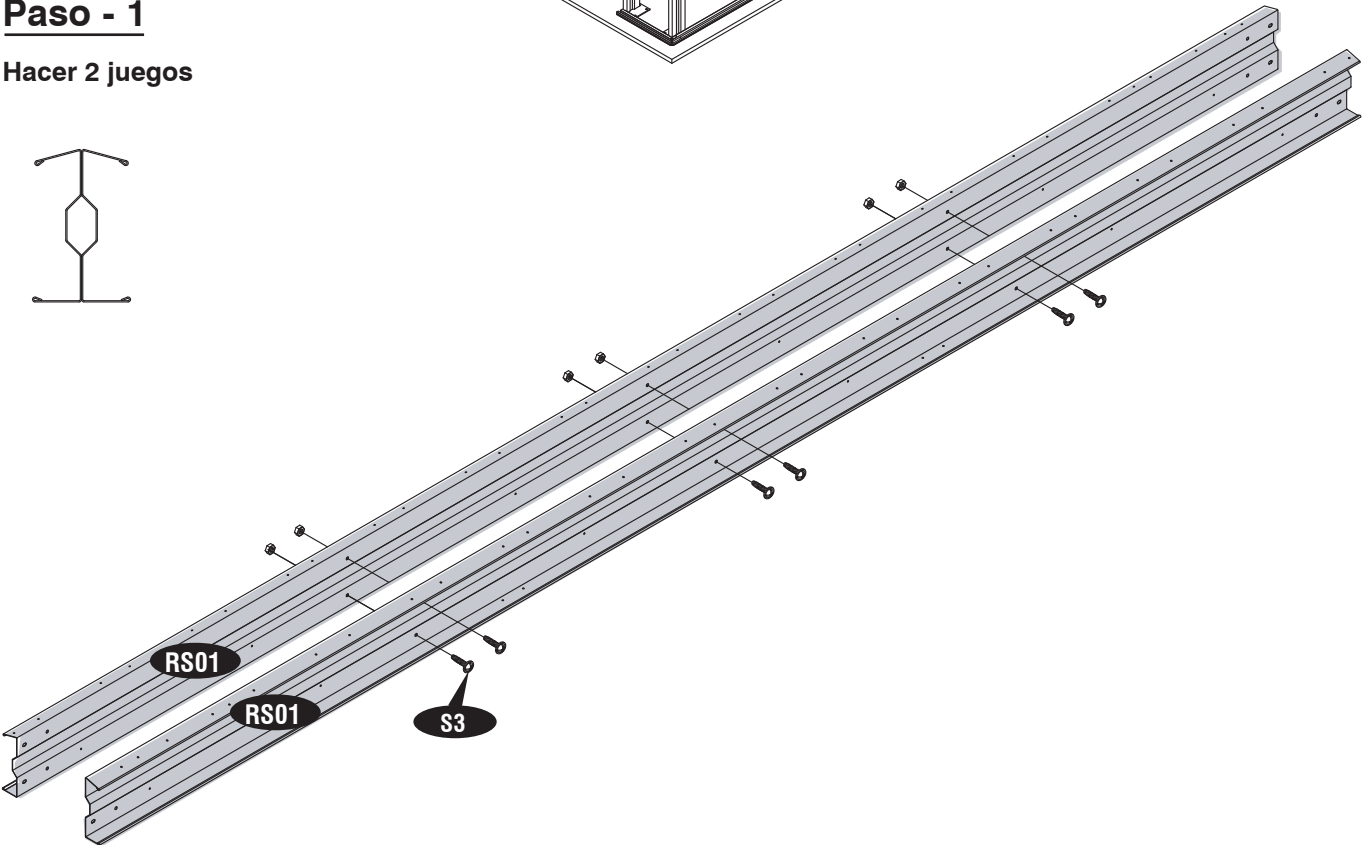
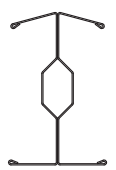
Piezas necesarias:

Code	Qty.
RS01	11
RS02	1
DF06	1
DF07	1
WS03	4
WS04	2
BS12	1
BS13	1
GW	3
S1	20
S2	18
S3	64



Paso - 1

Hacer 2 juegos



Paso - 2

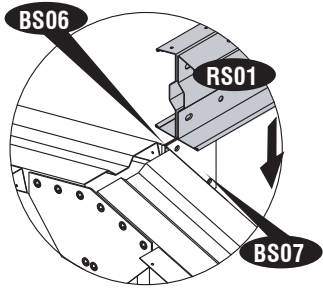
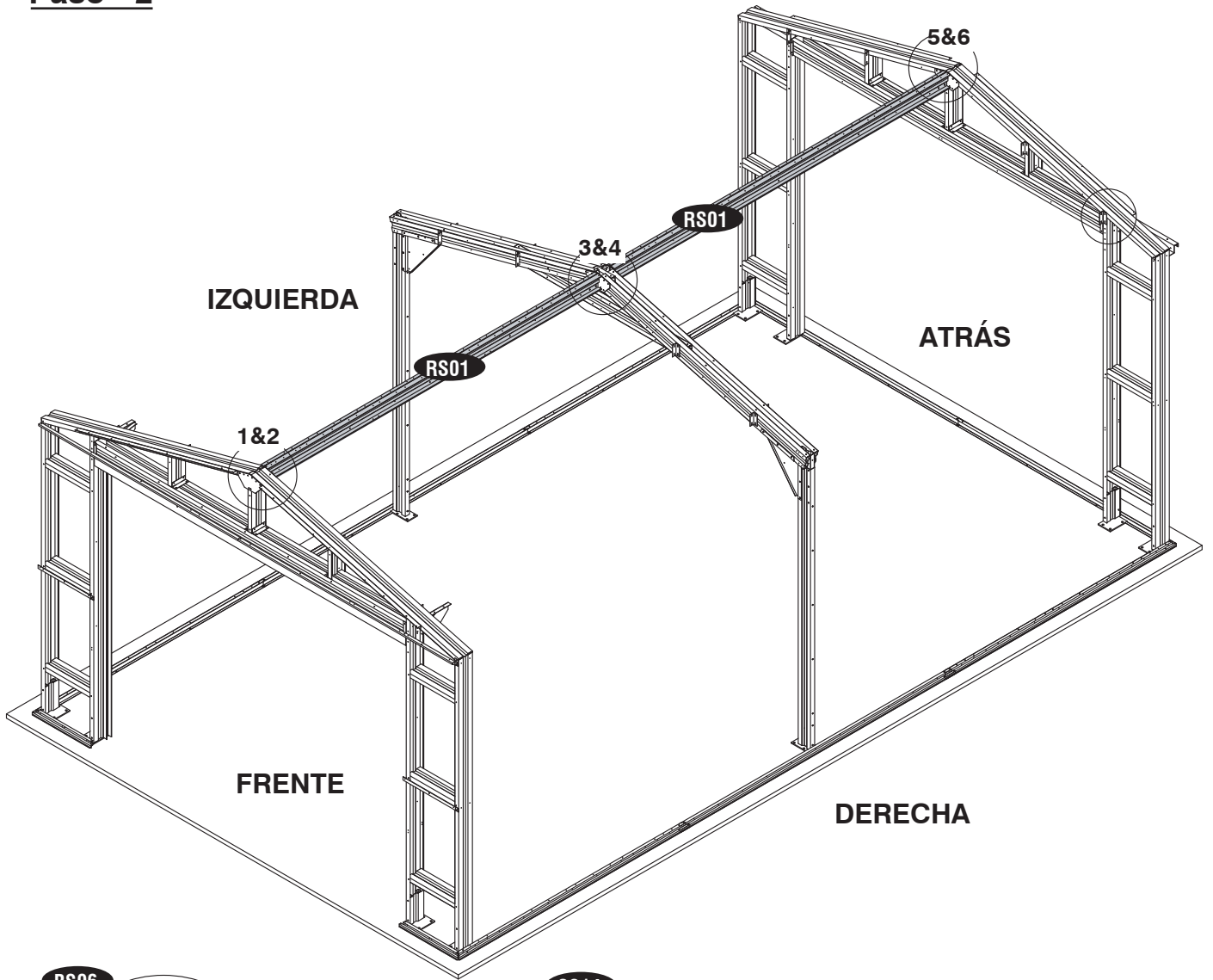


Fig.1

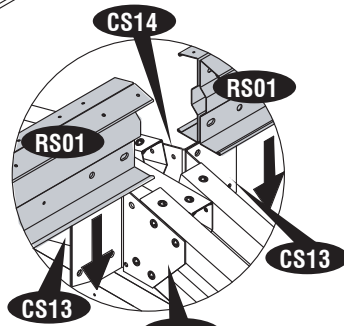


Fig.3

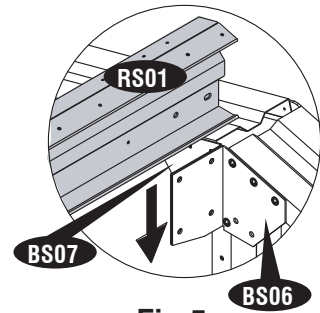


Fig.5

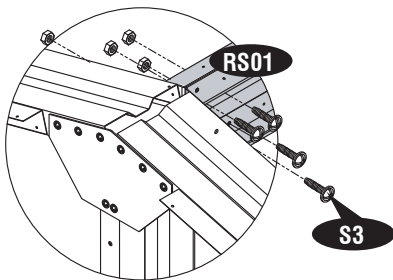


Fig.2

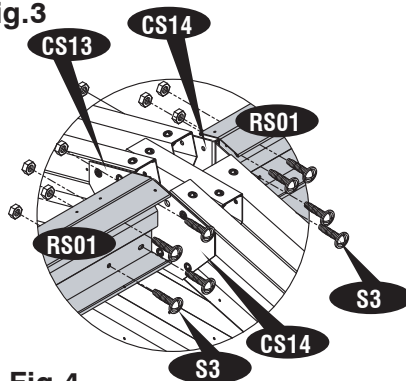


Fig.4

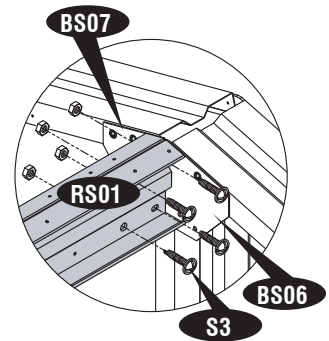
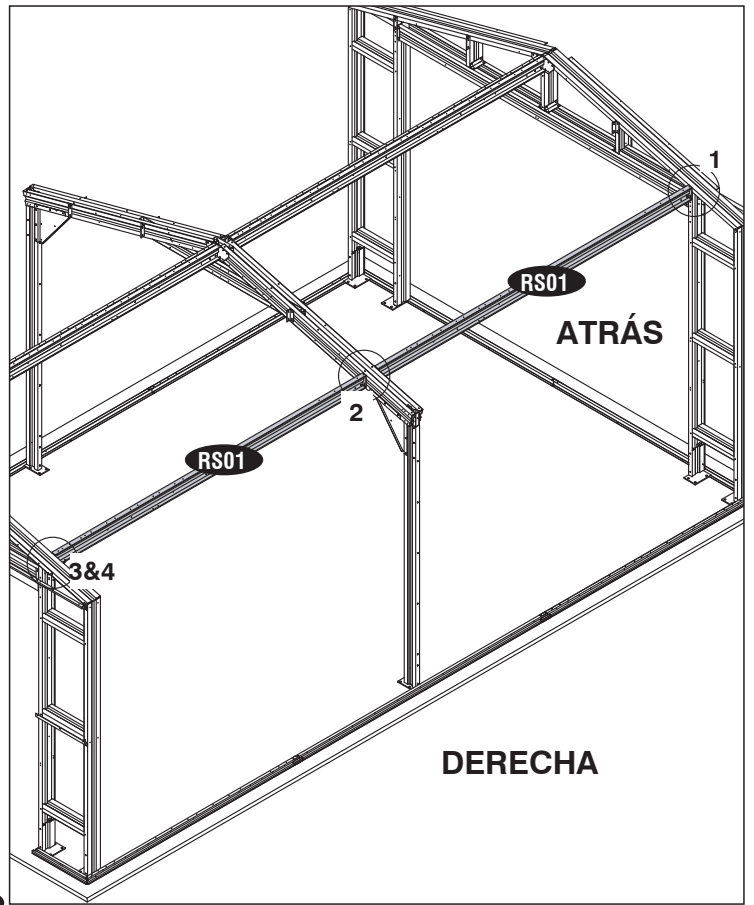
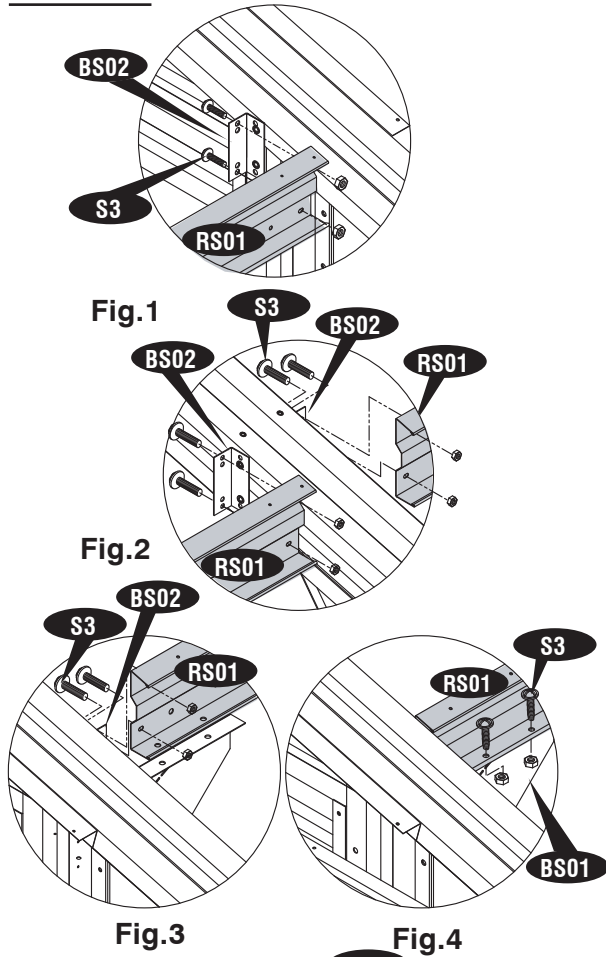


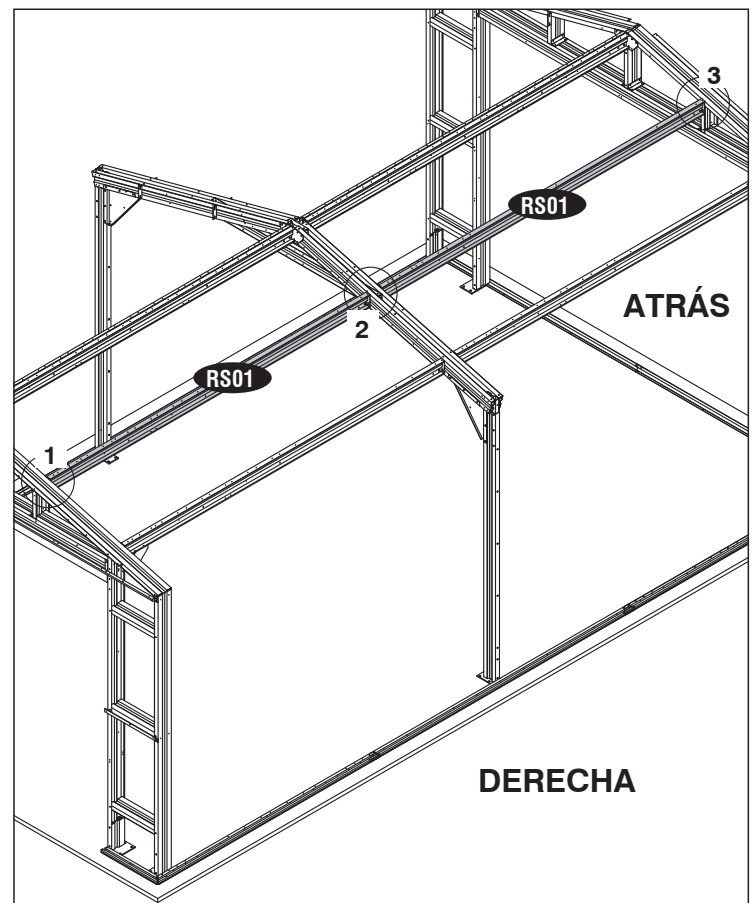
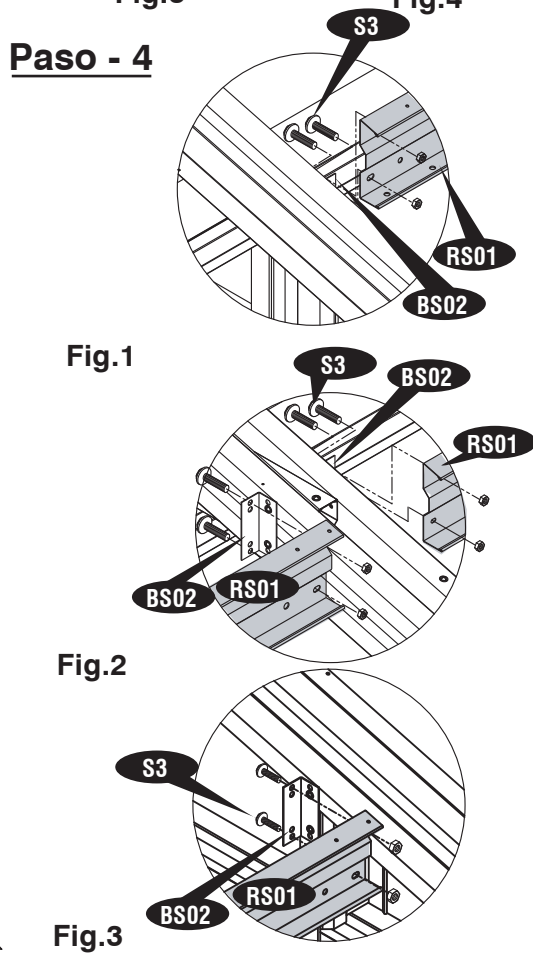
Fig.6

IMPORTANTE: PARA EVITAR HERIDAS UTILICE GUANTES

Paso - 3

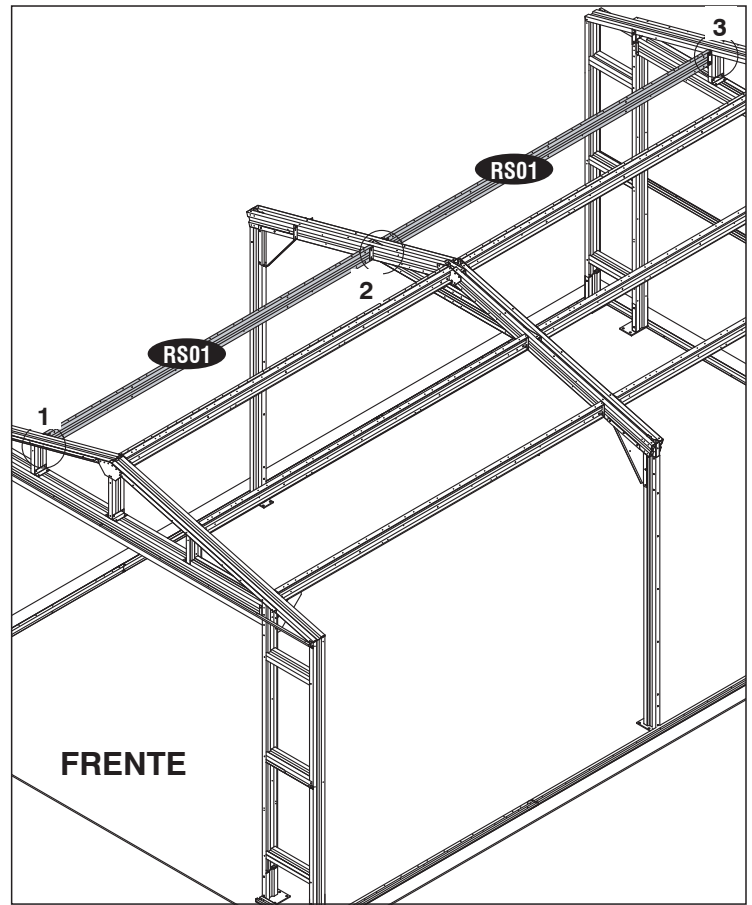
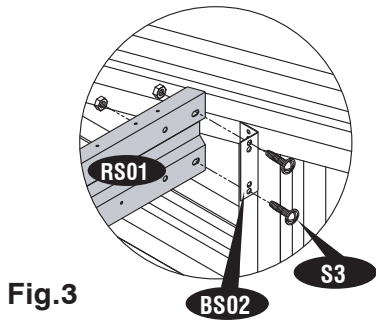
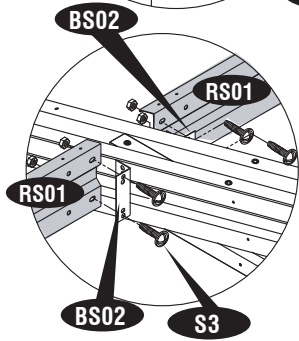
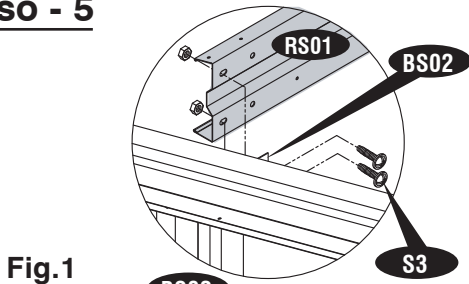


Paso - 4

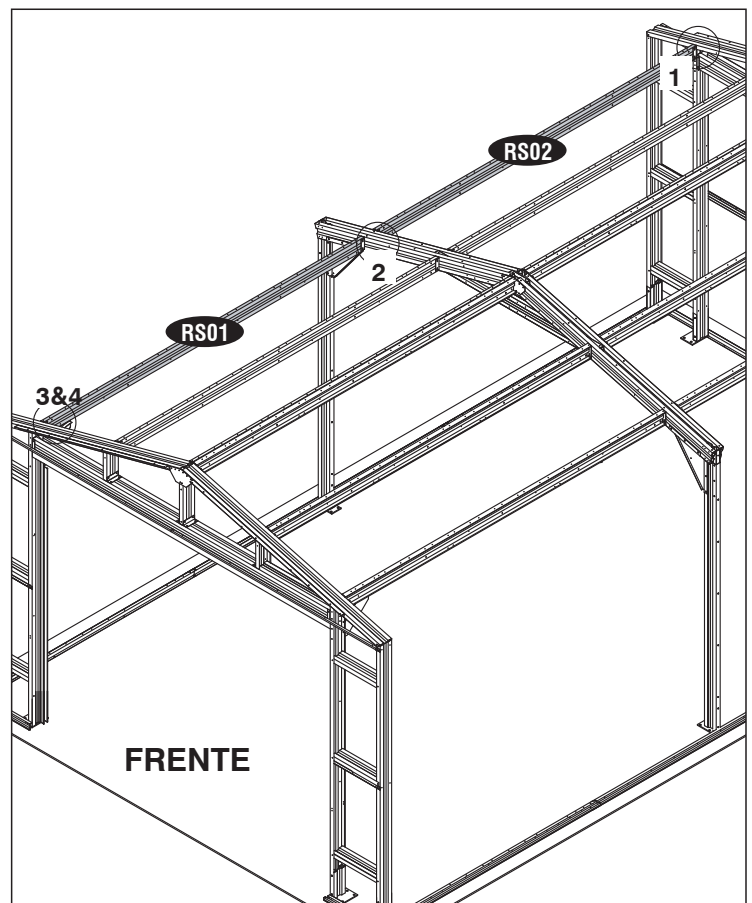
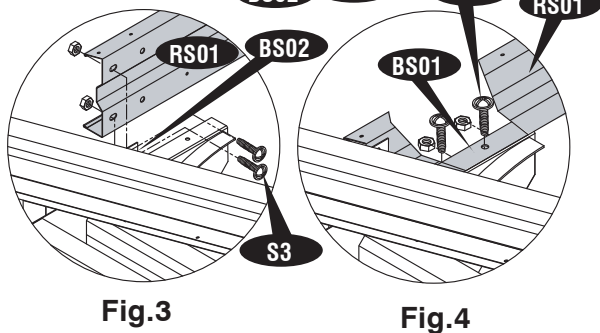
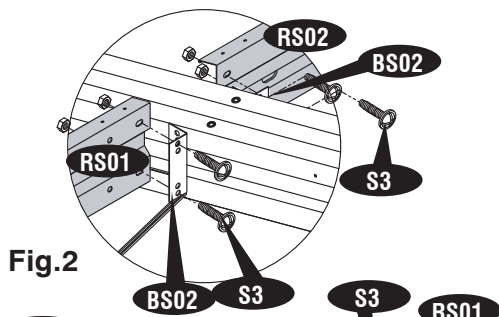
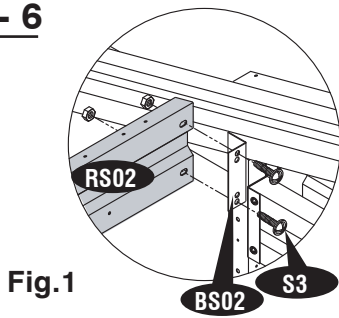


IMPORTANTE: PARA EVITAR HERIDAS UTILICE GUANTES

Paso - 5



Paso - 6



Paso - 7

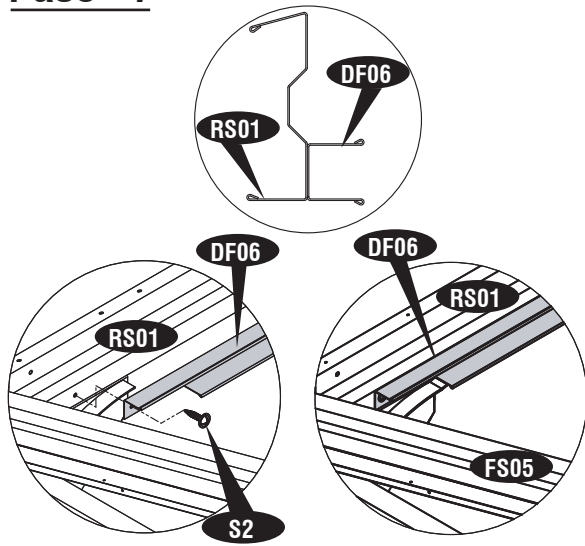


Fig.1

Fig.2

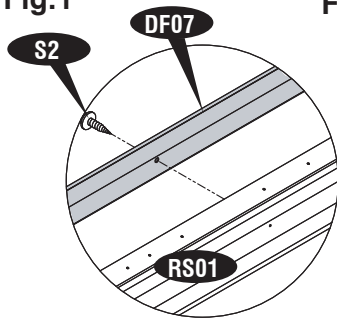
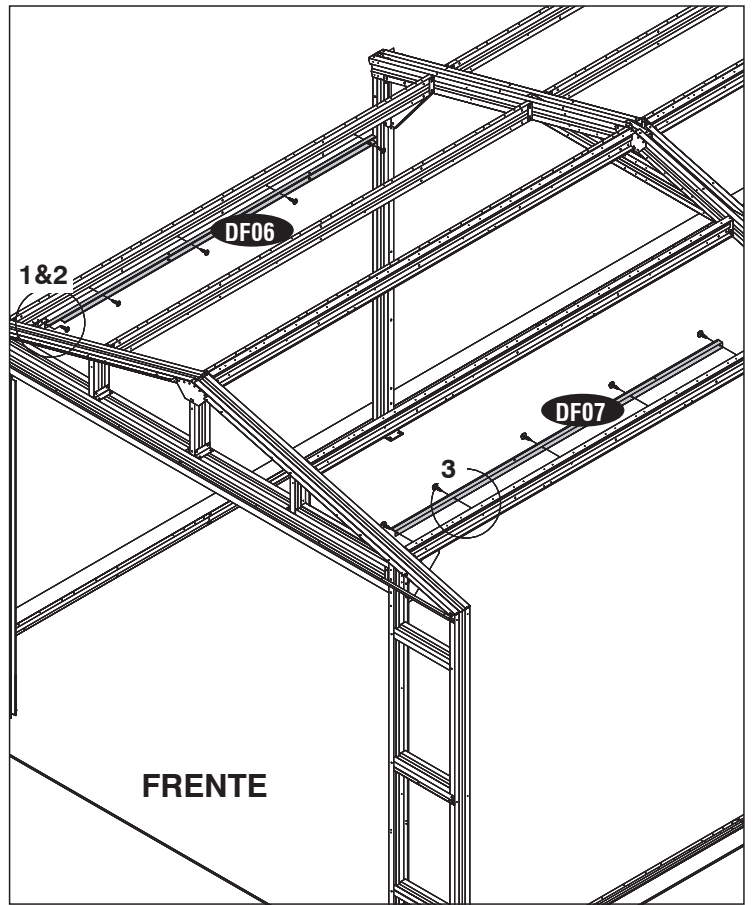


Fig.3



Paso - 8

Hacer 2 juegos

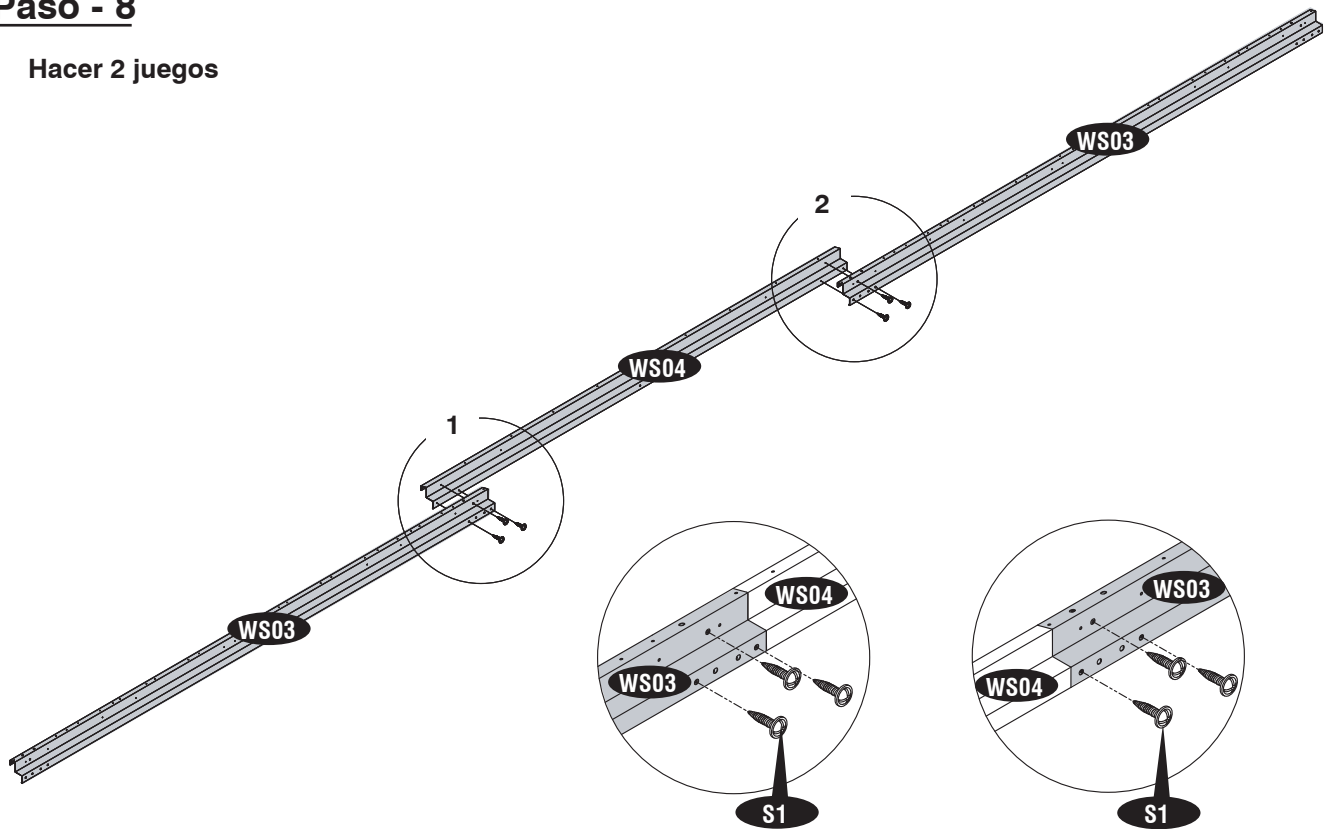


Fig.1

Fig.2

Paso - 9

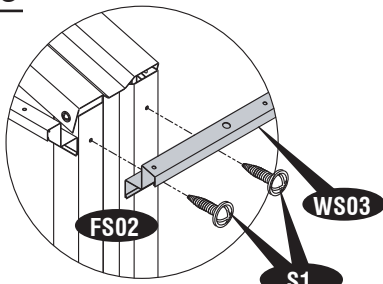


Fig.1

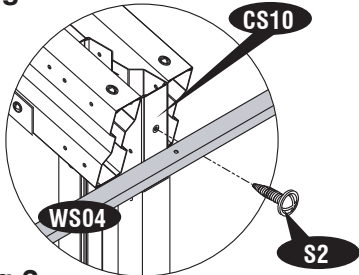


Fig.2

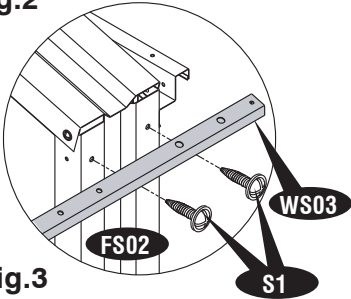
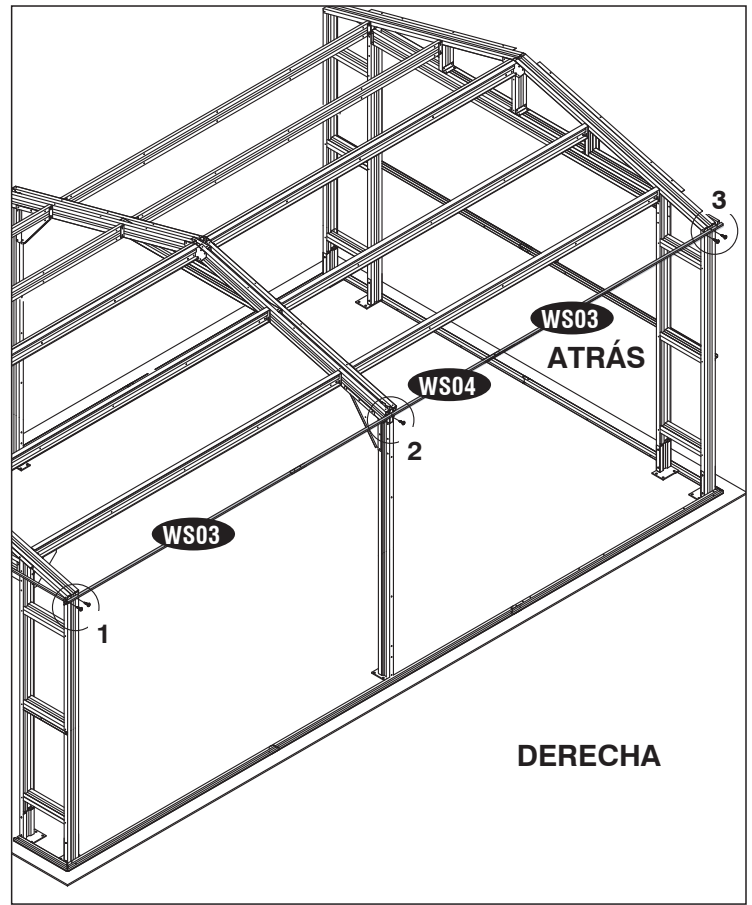


Fig.3



Paso - 10

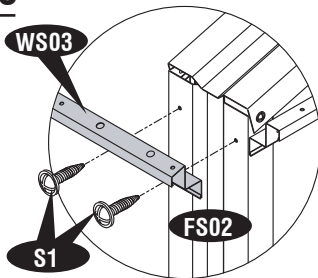


Fig.1

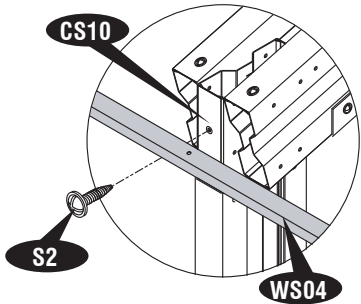


Fig.2

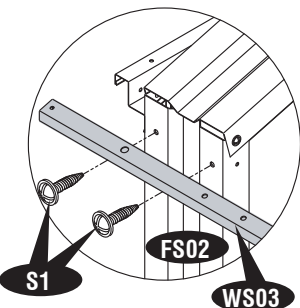
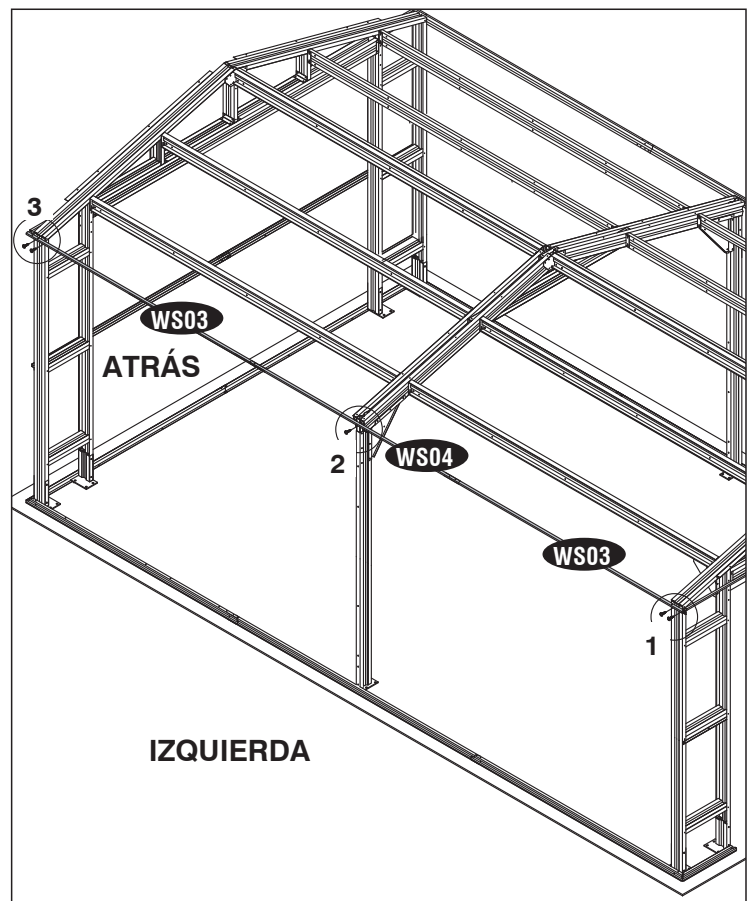


Fig.3



Paso - 11

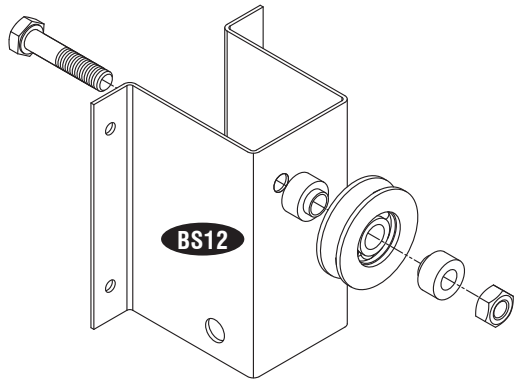


Fig.1

Paso - 12

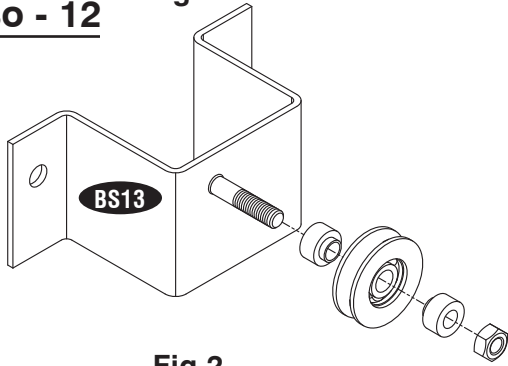
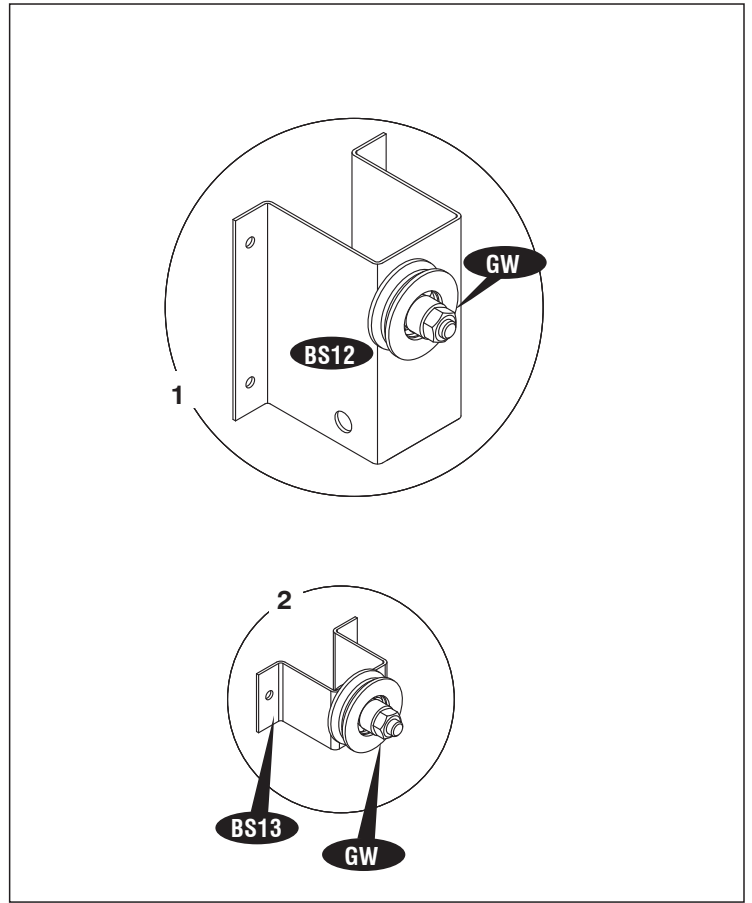


Fig.2



Paso - 13

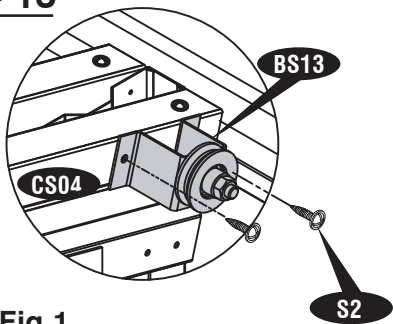


Fig.1

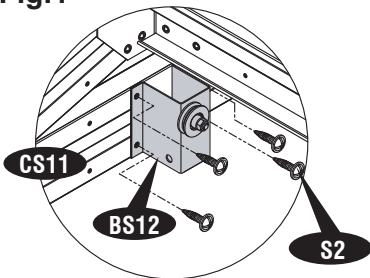


Fig.2

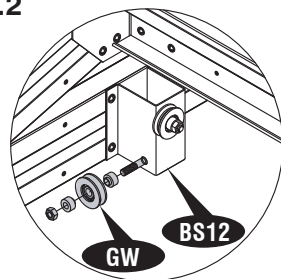
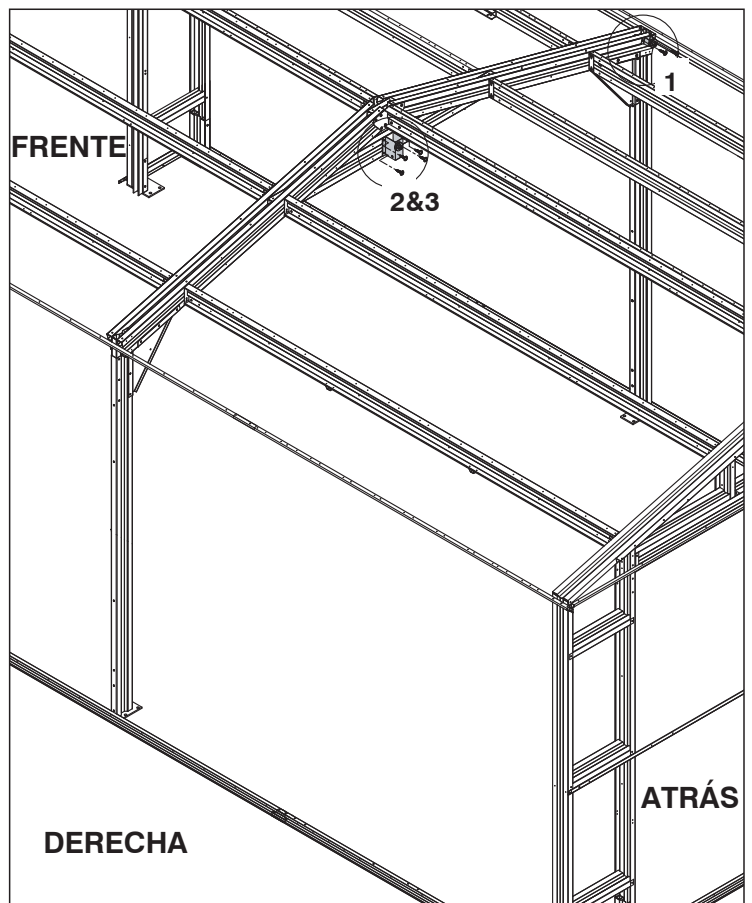


Fig.3

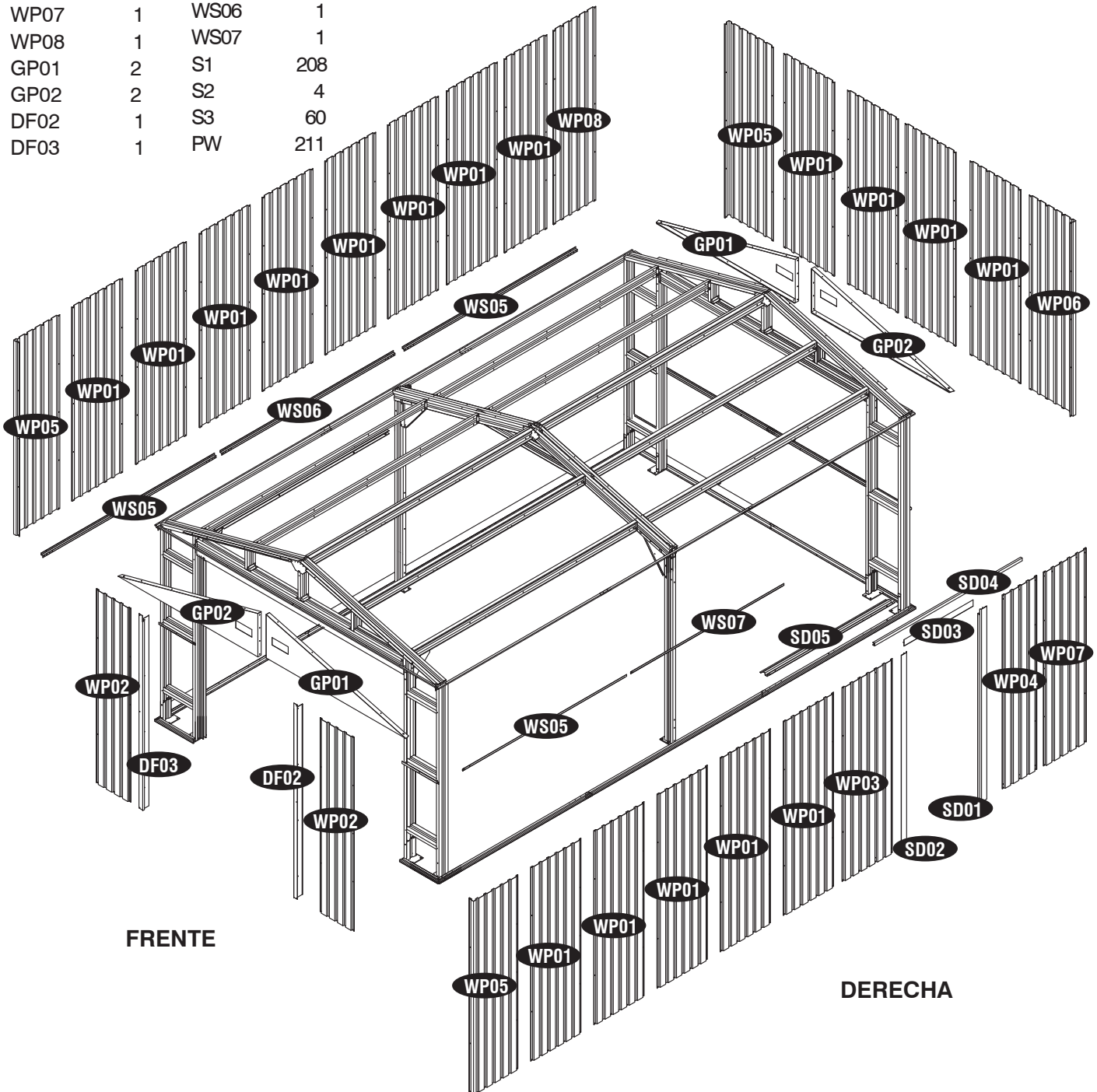


E. Instalación de Paneles Pared y accesorios

Piezas necesarias:

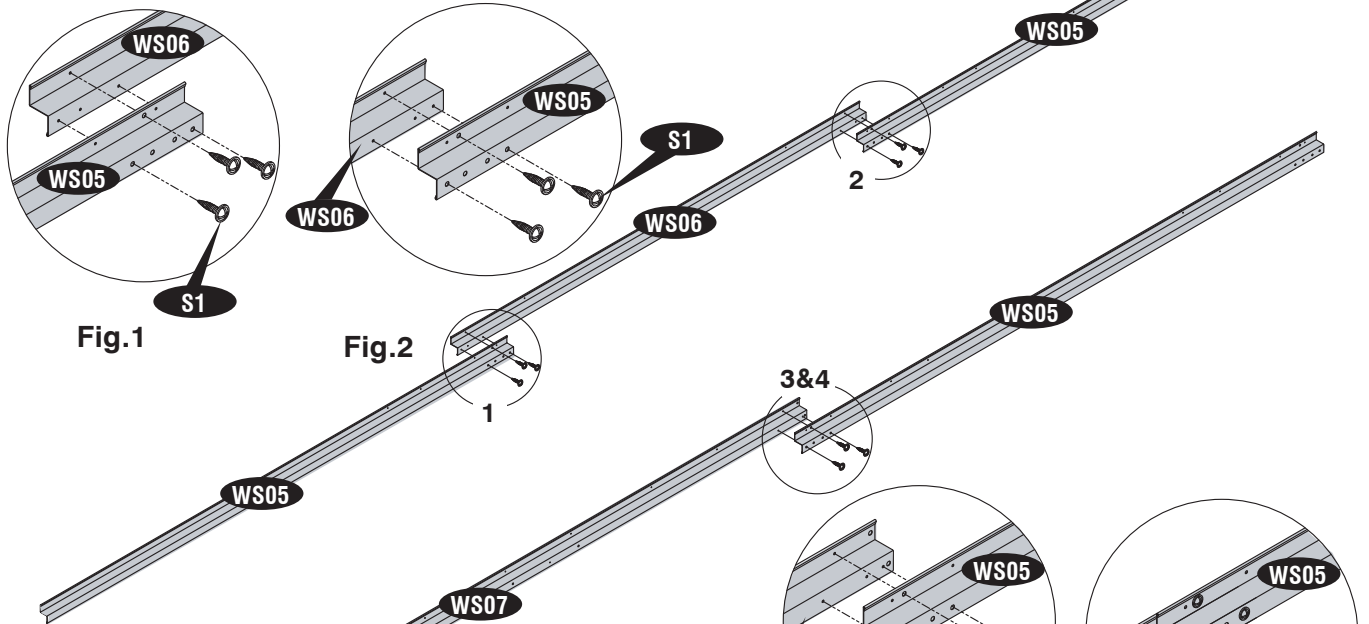
Code	Qty.	Code	Qty.
WP01	17	SD01	1
WP02	2	SD02	1
WP03	1	SD03	1
WP04	1	SD04	1
WP05	3	SD05	1
WP06	1	WS05	3
WP07	1	WS06	1
WP08	1	WS07	1
GP01	2	S1	208
GP02	2	S2	4
DF02	1	S3	60
DF03	1	PW	211

Vista detallada de la puerta lateral del lado derecho

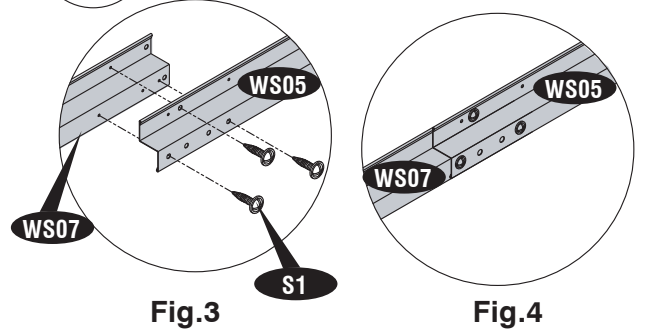


Pasos para el montaje de la puerta lateral del lado derecho

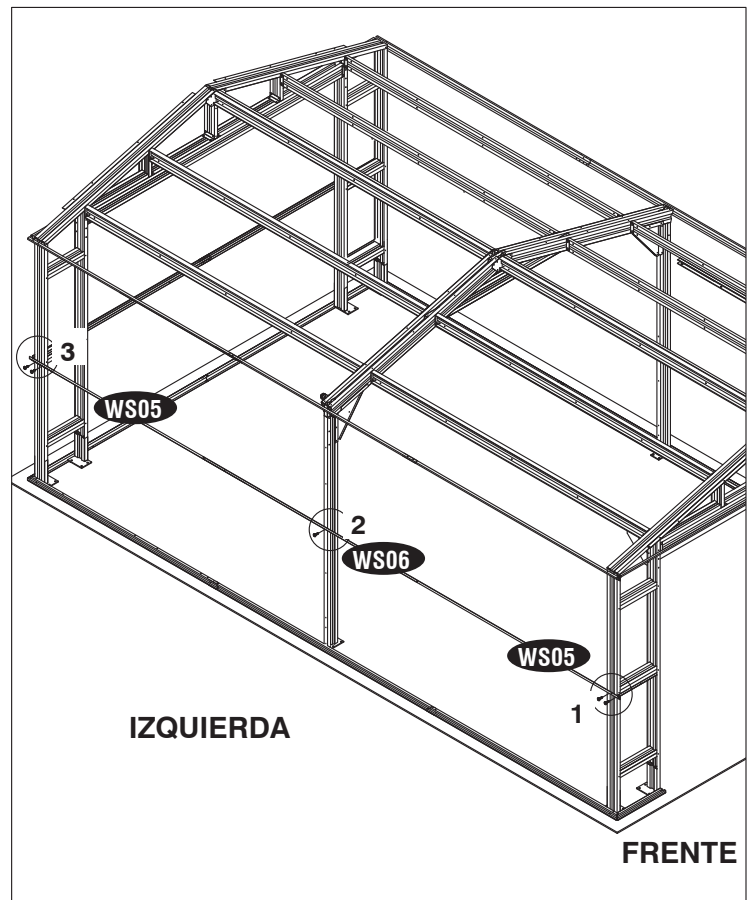
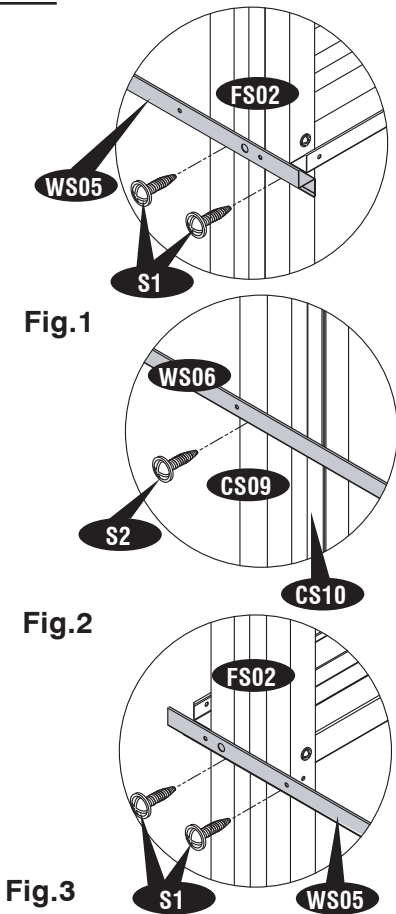
Paso - 1



Paso - 2



Paso - 3



IMPORTANTE: PARA EVITAR HERIDAS UTILICE GUANTES

Paso - 4

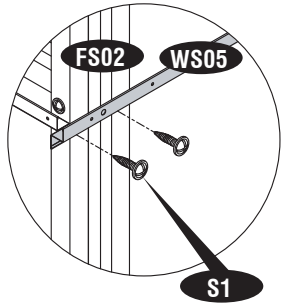


Fig.1

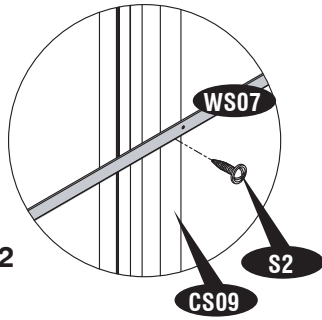
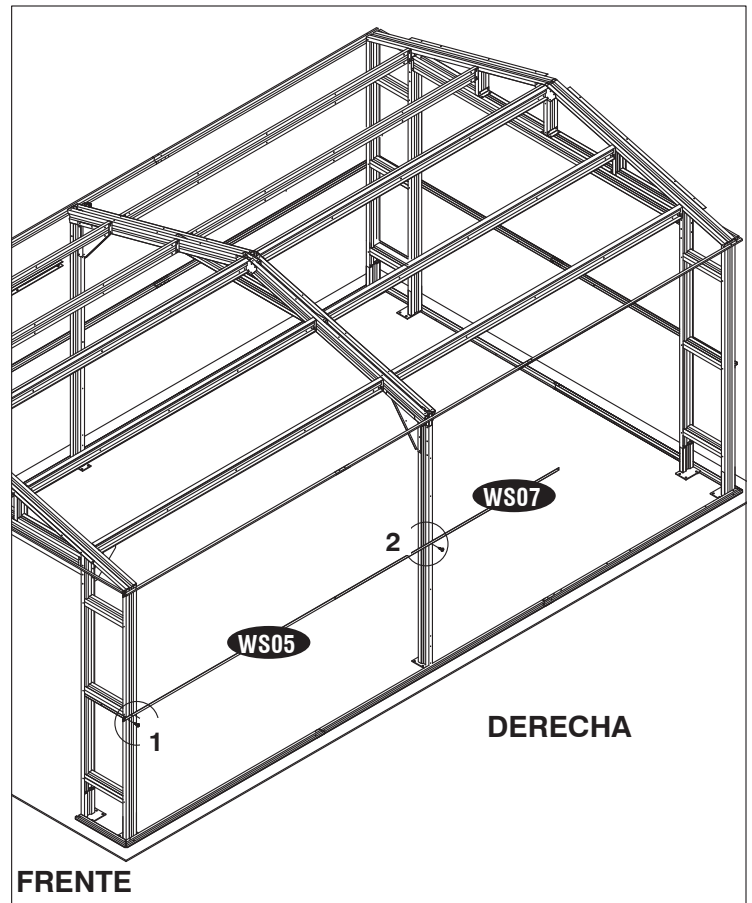


Fig.2



Paso - 5

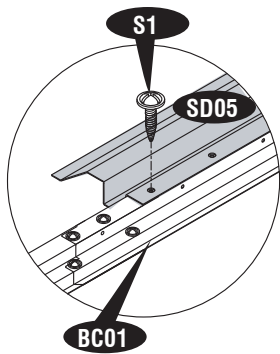


Fig.1

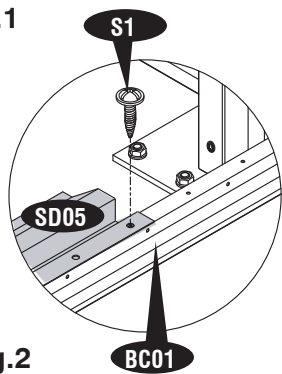
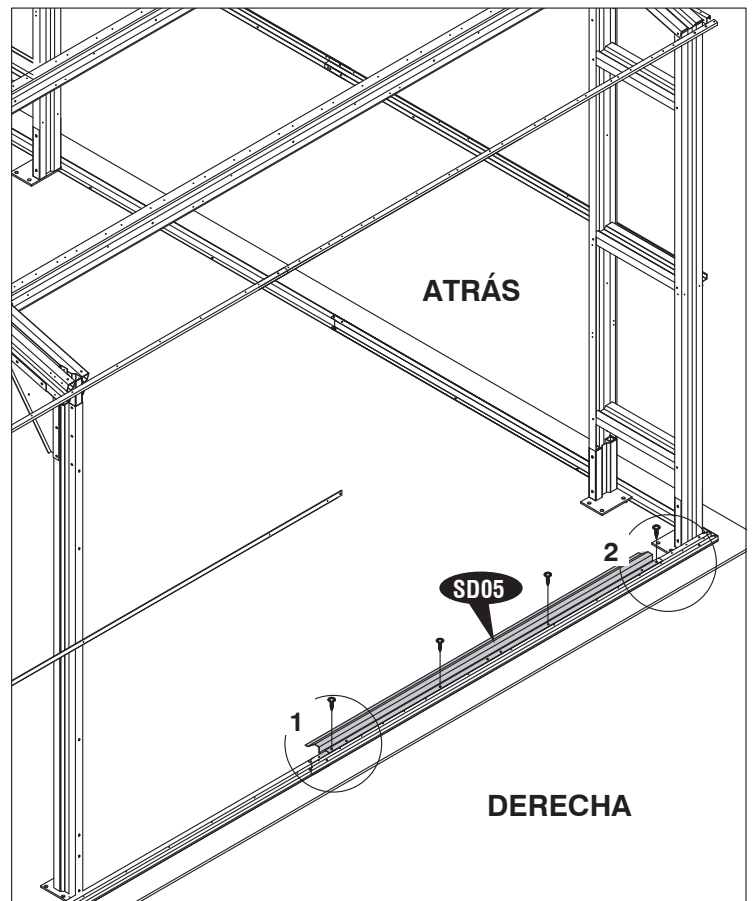


Fig.2



Paso - 8

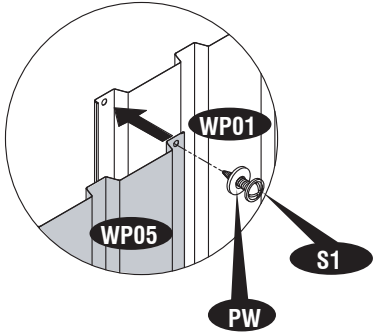


Fig.1

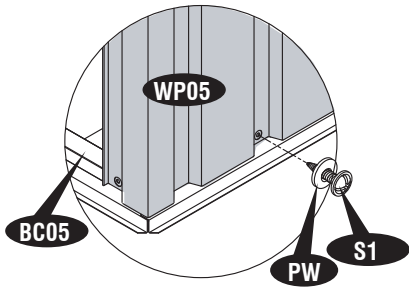
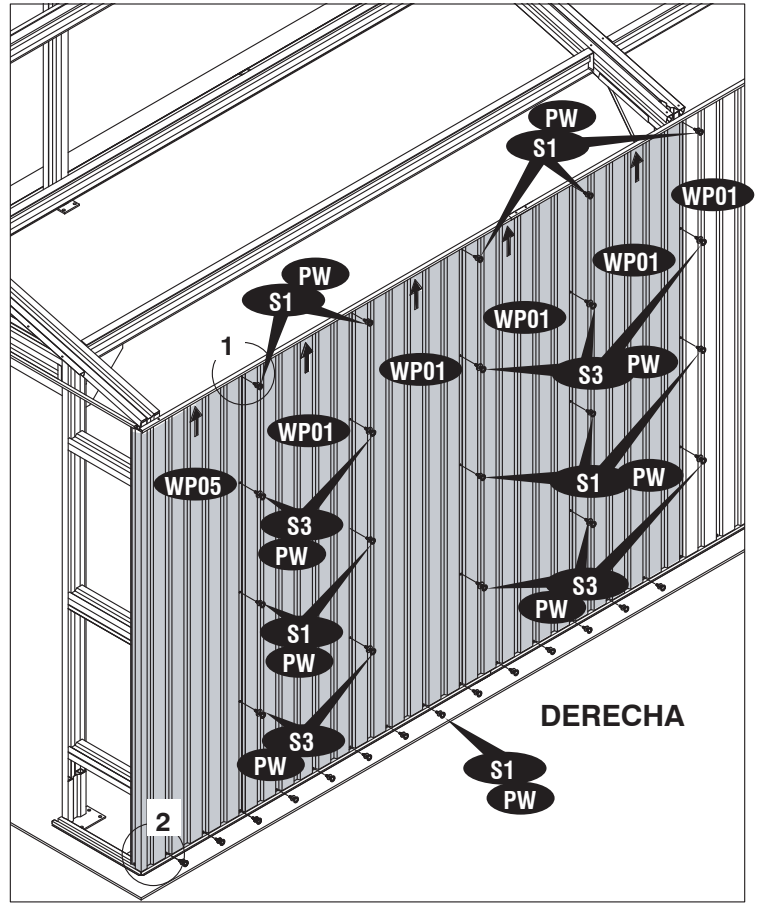


Fig.2



Paso - 9

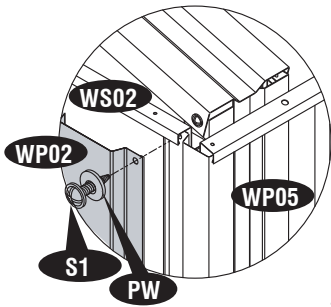


Fig.1

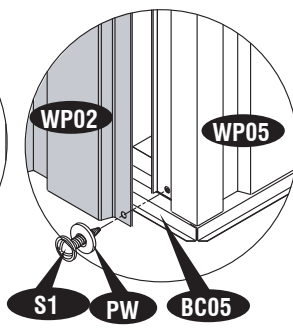


Fig.2

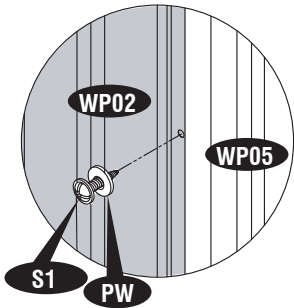


Fig.3

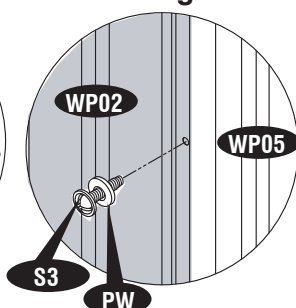
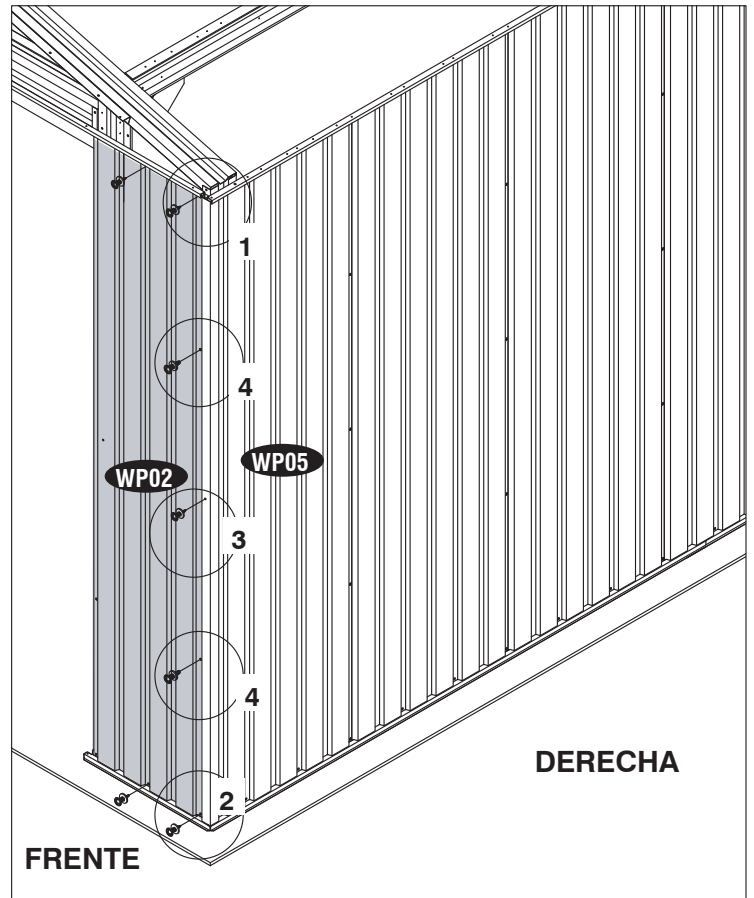
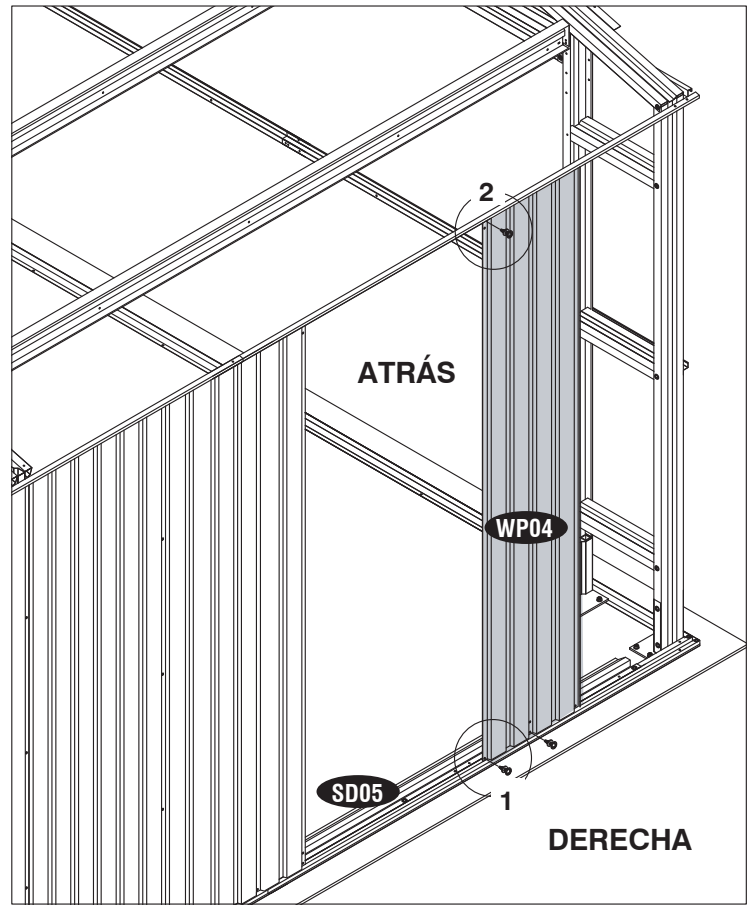
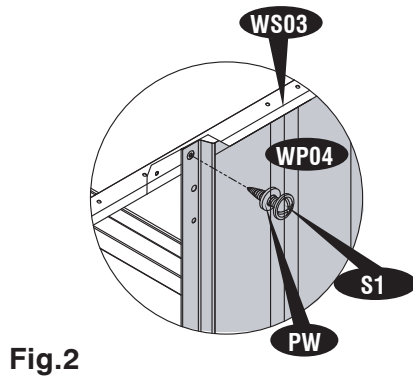
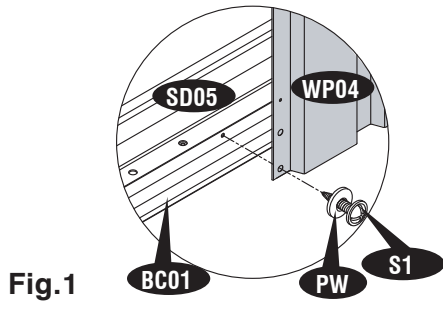


Fig.4

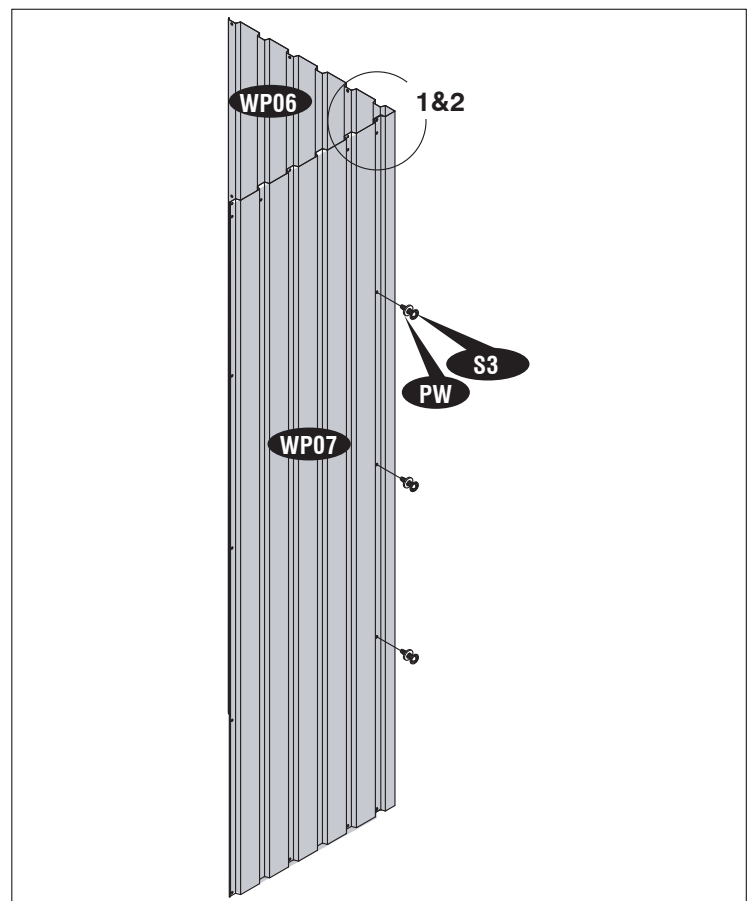
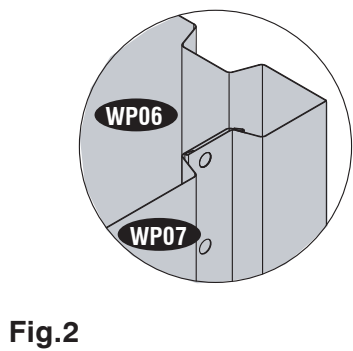
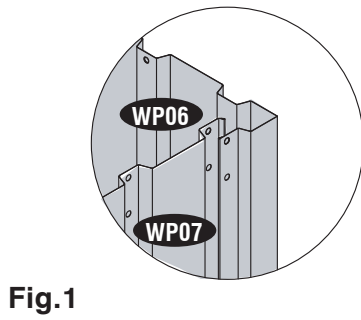


IMPORTANTE: PARA EVITAR HERIDAS UTILICE GUANTES

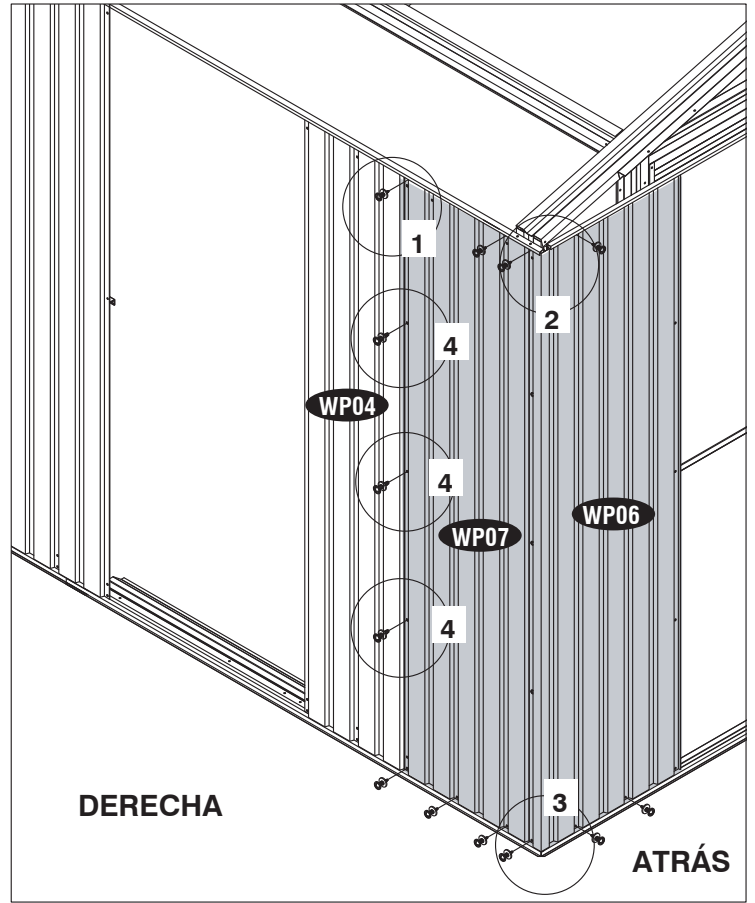
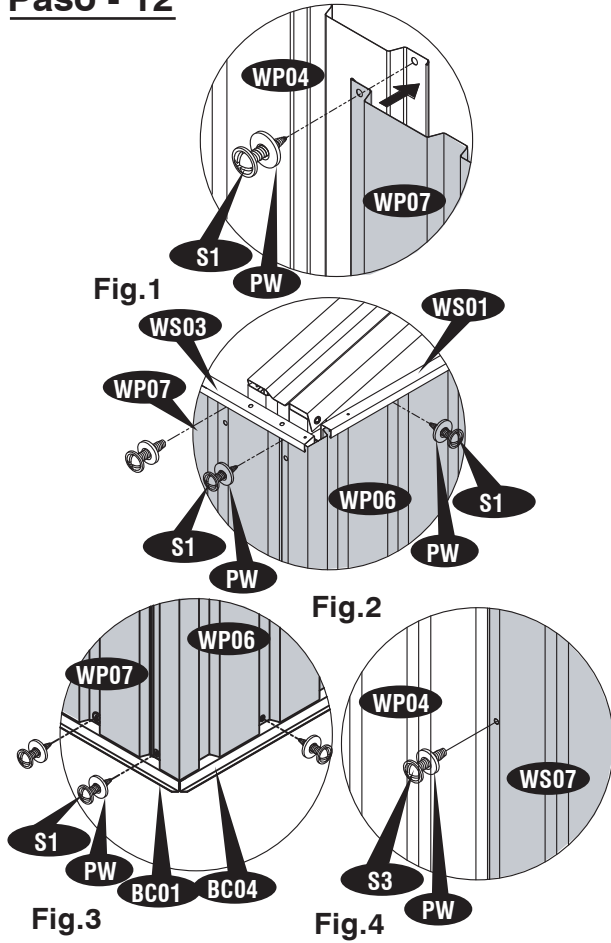
Paso - 10



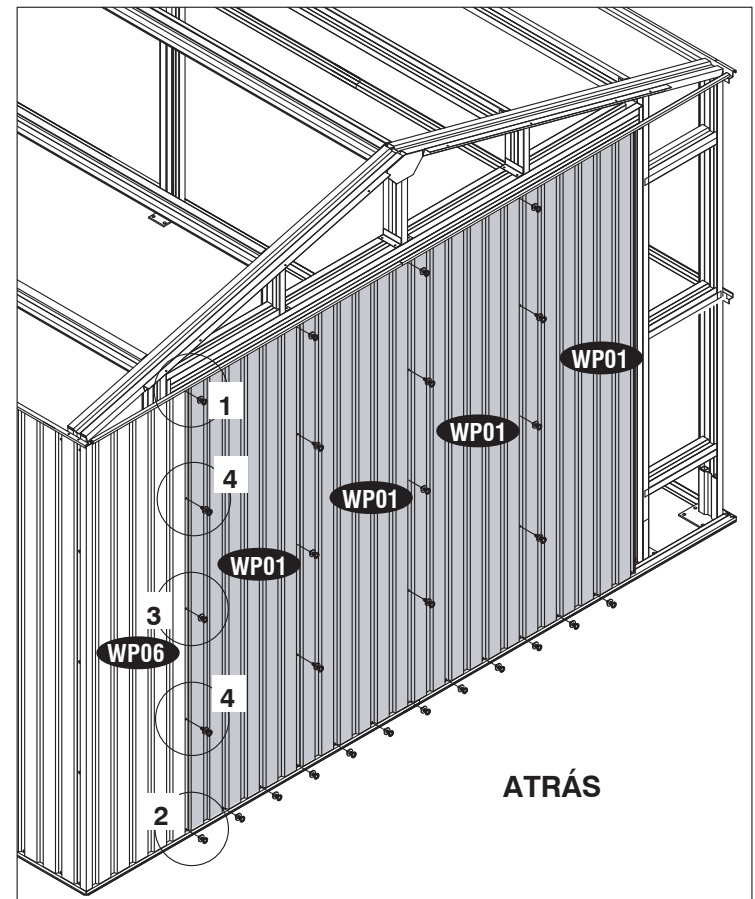
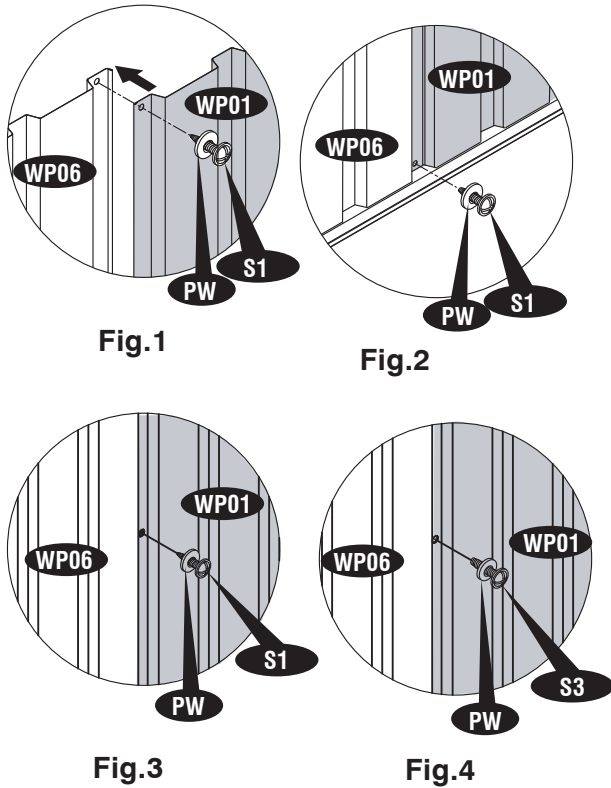
Paso - 11



Paso - 12



Paso - 13



Paso - 14

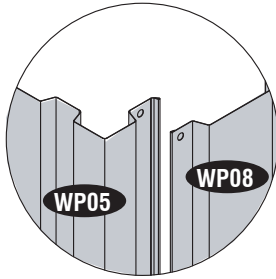


Fig.1

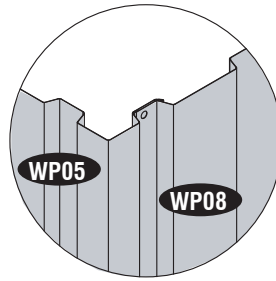
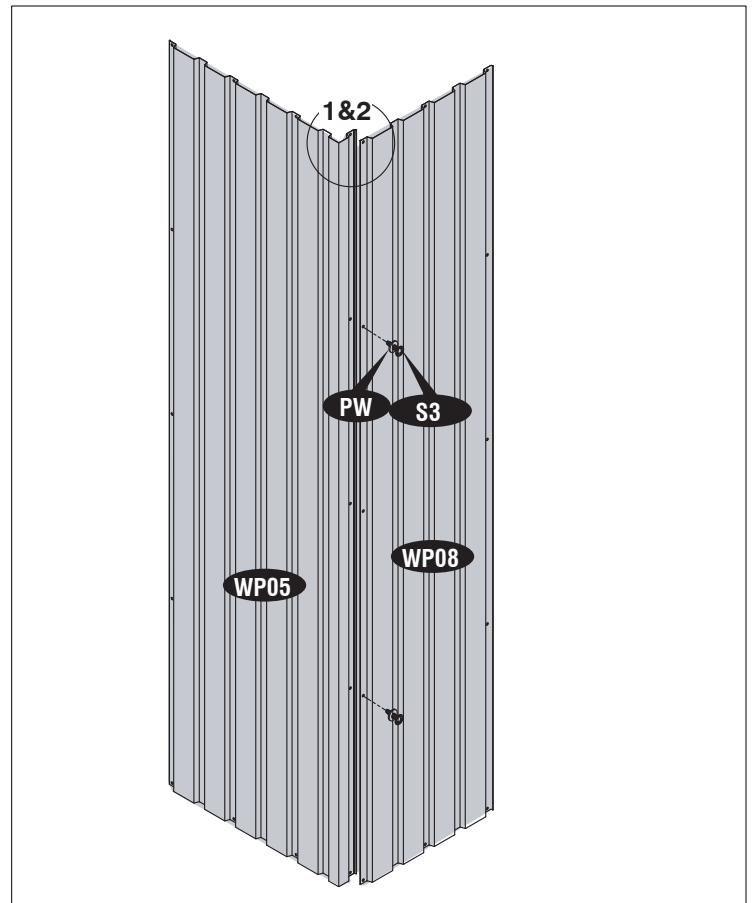


Fig.2



Paso - 15

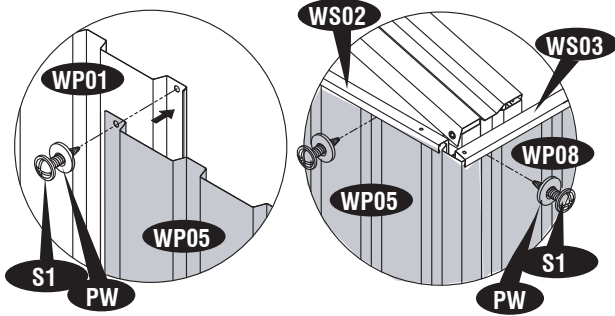


Fig.1

Fig.2

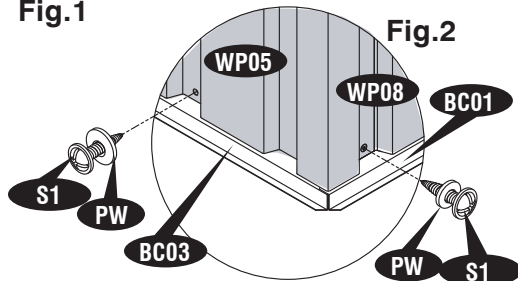


Fig.3

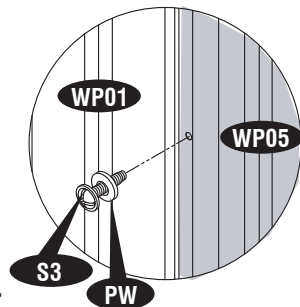
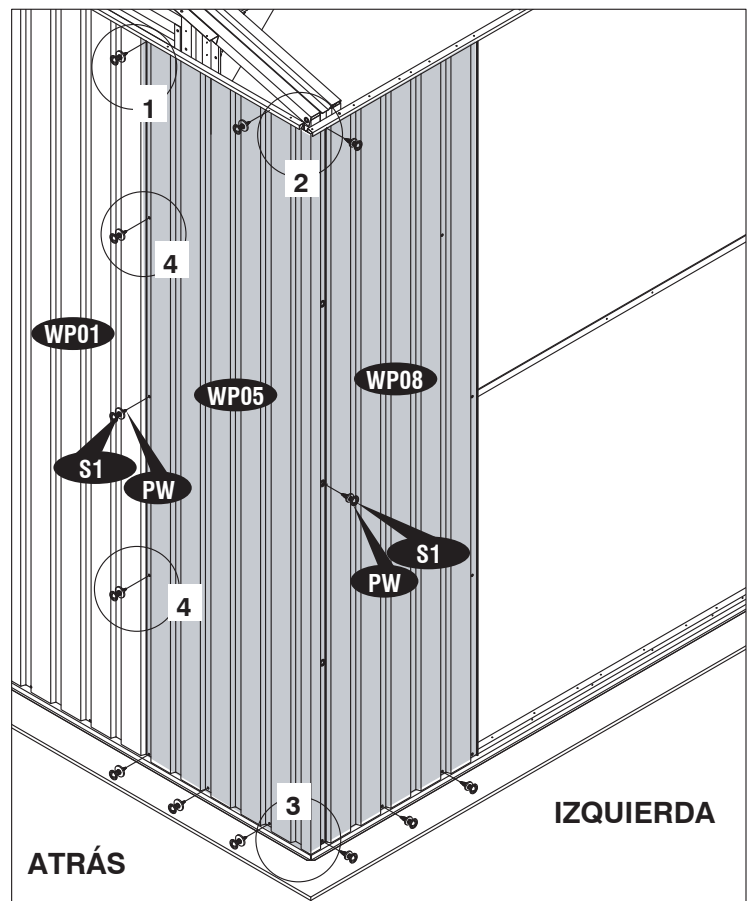
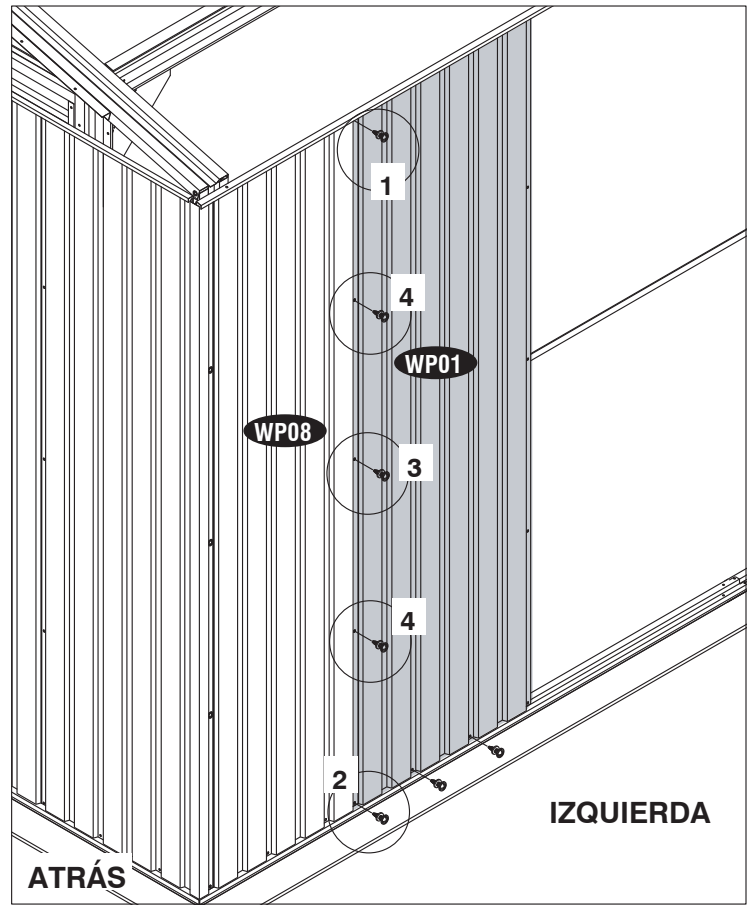
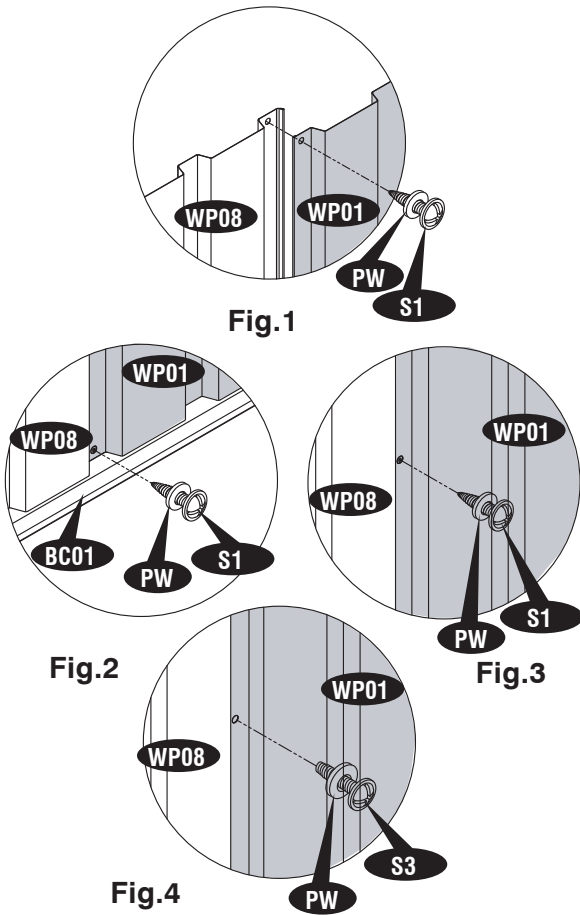


Fig.4

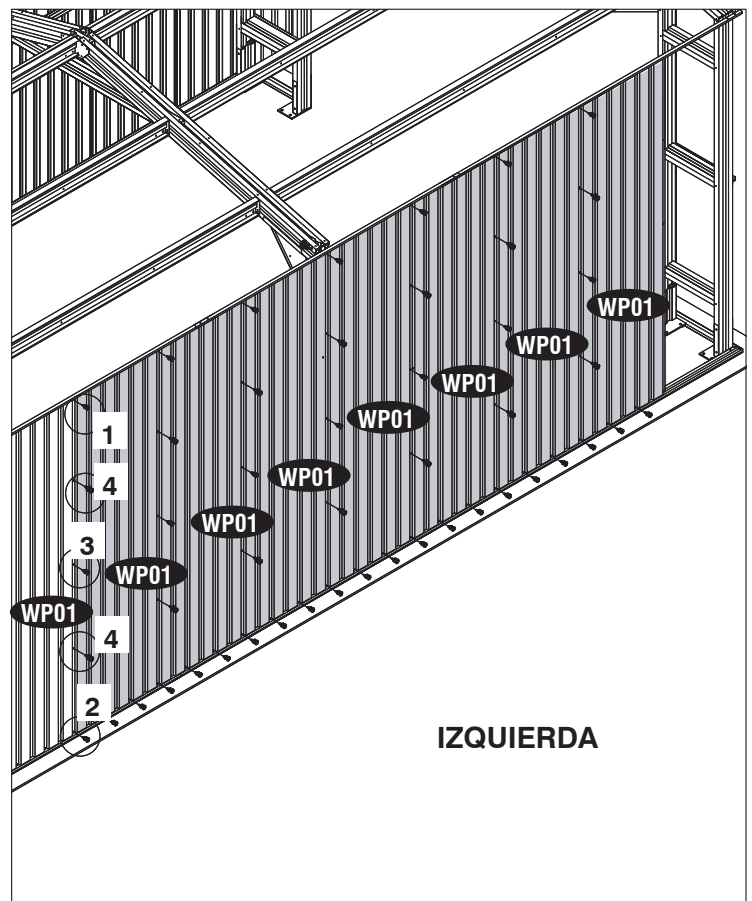
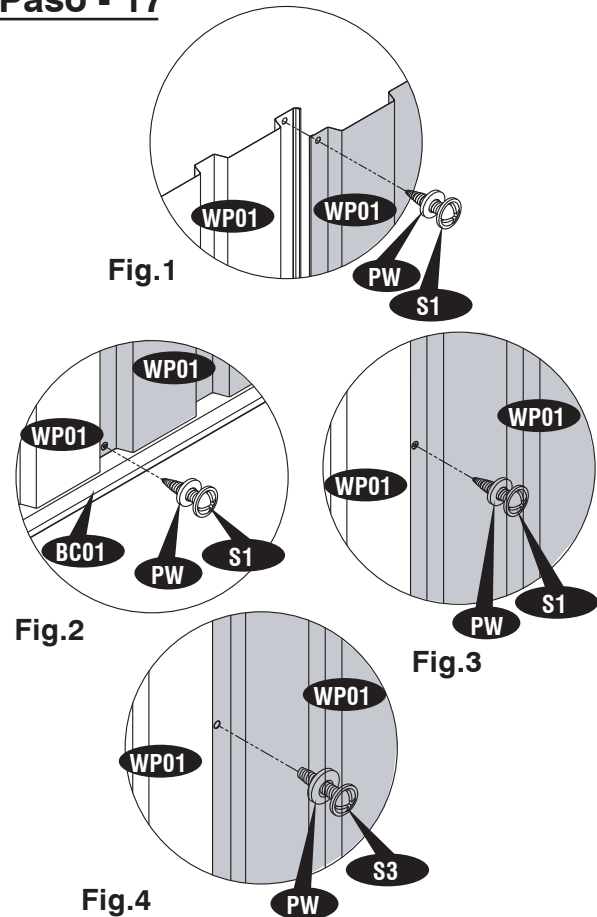


IMPORTANTE: PARA EVITAR HERIDAS UTILICE GANTES

Paso - 16



Paso - 17



Paso - 18

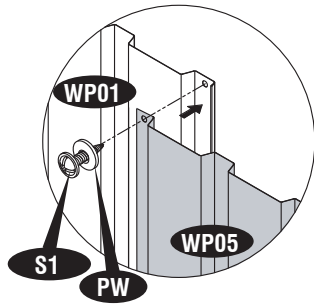


Fig.1

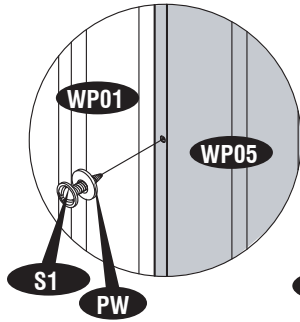


Fig.2

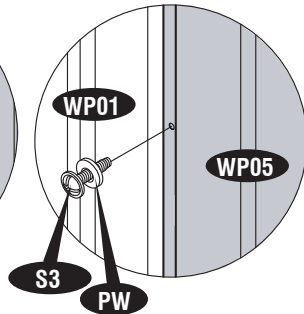
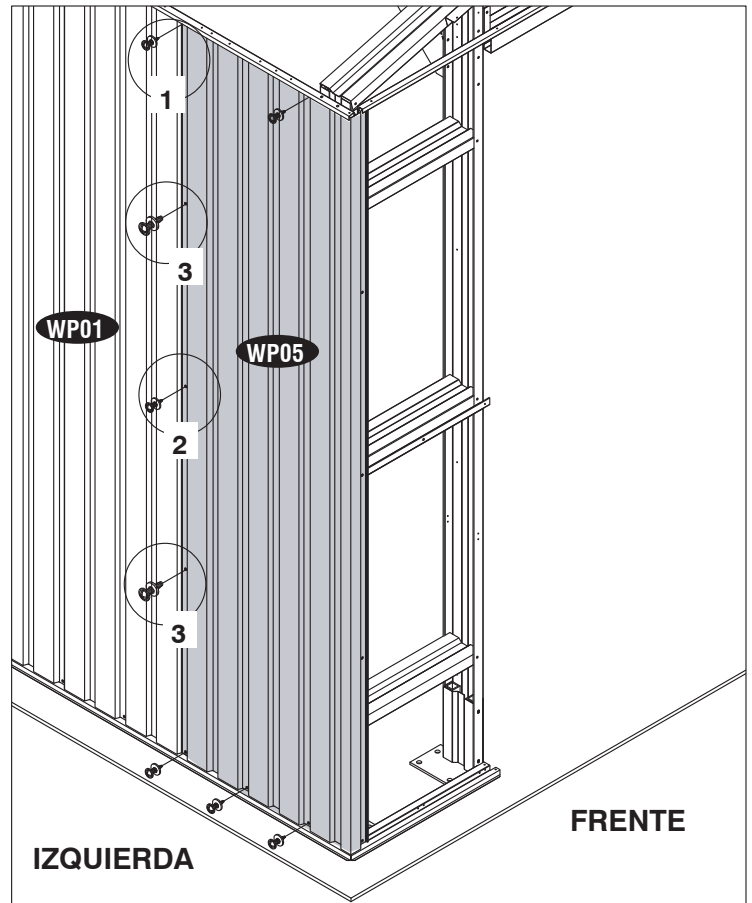


Fig.3



Paso - 19

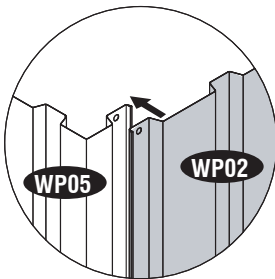


Fig.1

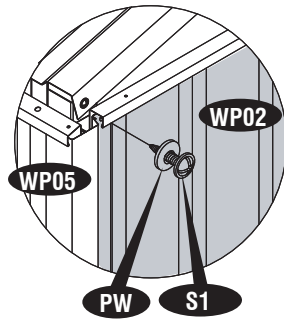


Fig.2

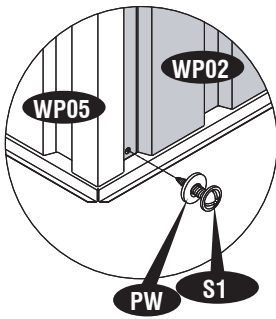


Fig.3

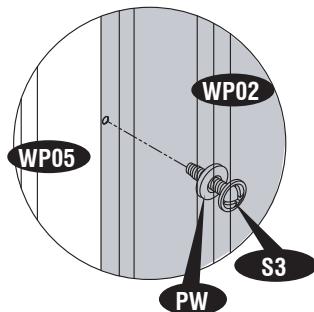
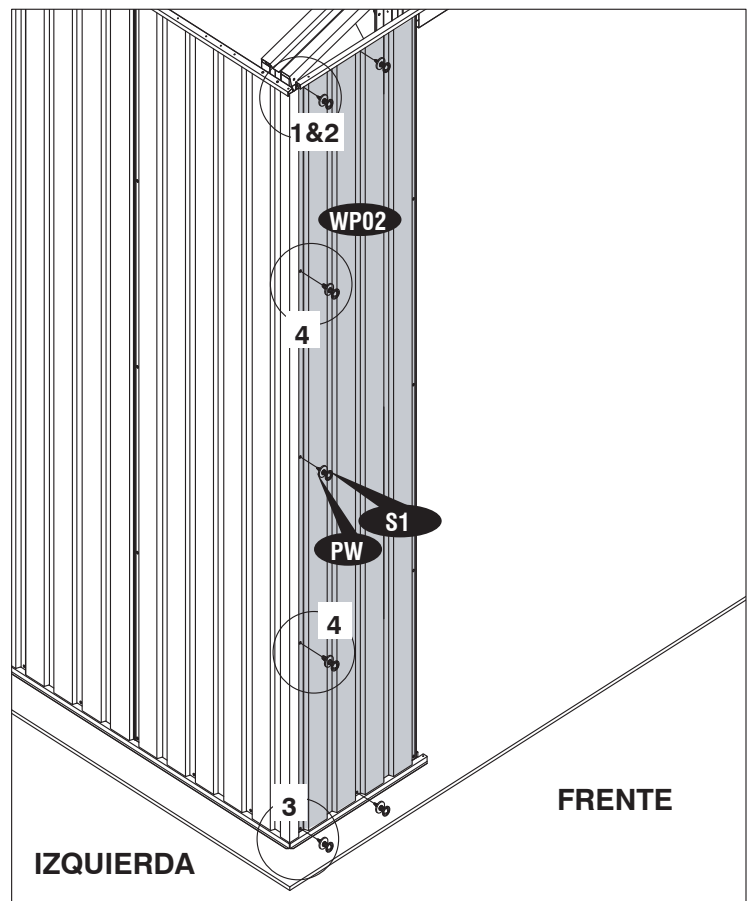


Fig.4



IMPORTANTE: PARA EVITAR HERIDAS UTILICE GANTES

Paso - 20

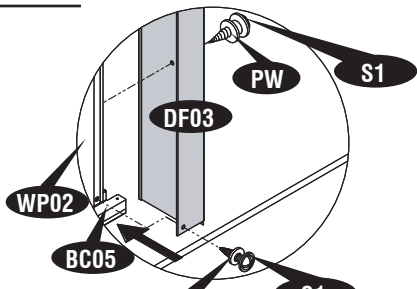


Fig.1

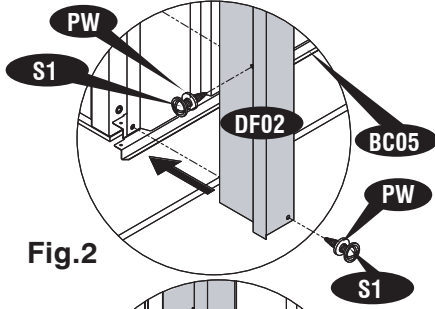


Fig.2

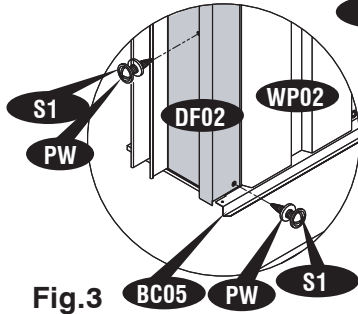
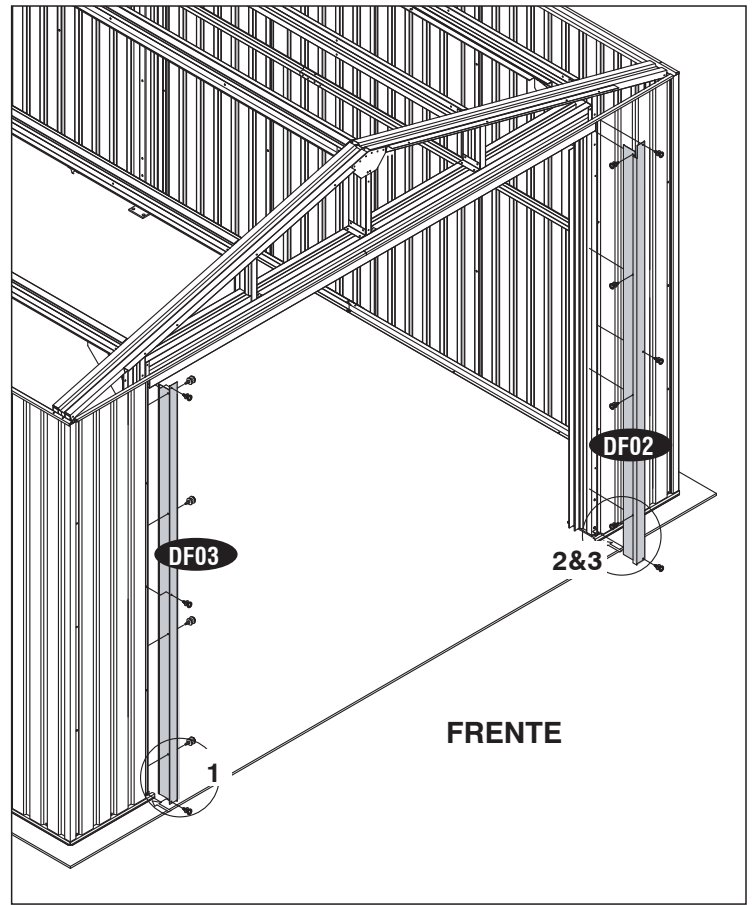


Fig.3



Paso - 21

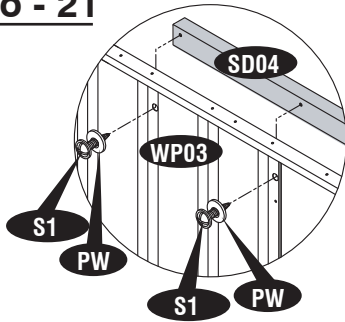


Fig.1

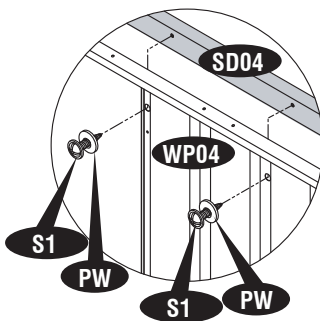
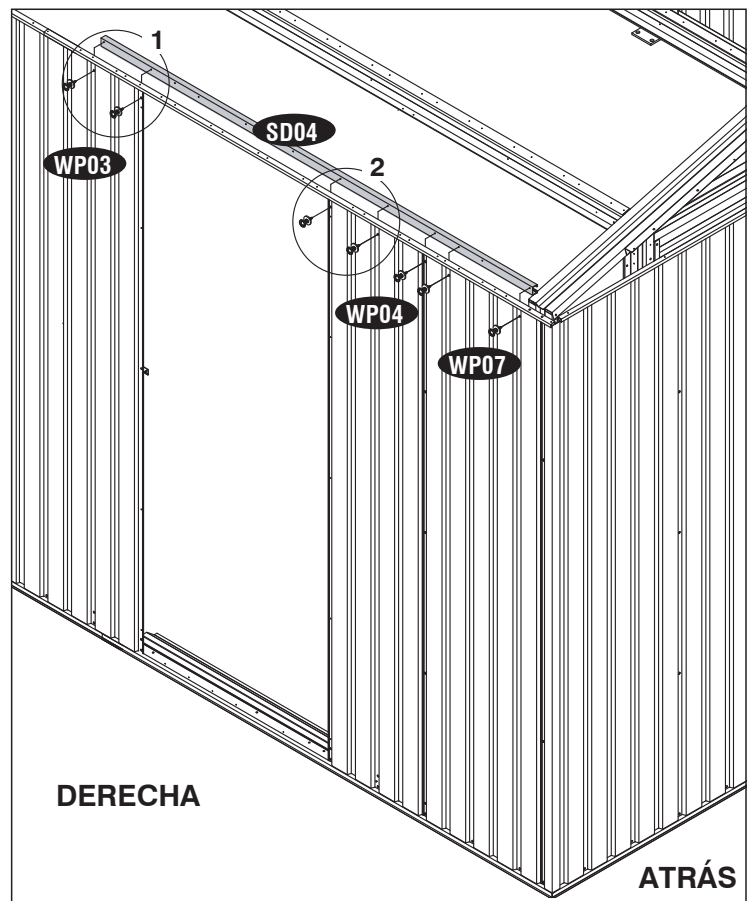


Fig.2



IMPORTANTE: PARA EVITAR HERIDAS UTILICE GUANTES

Paso - 22

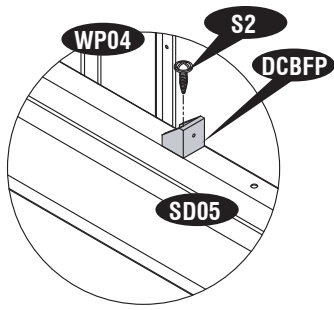


Fig.1

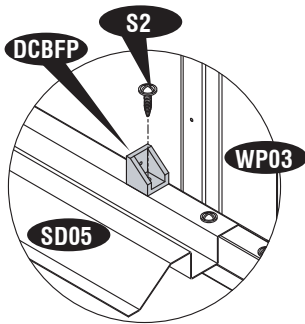
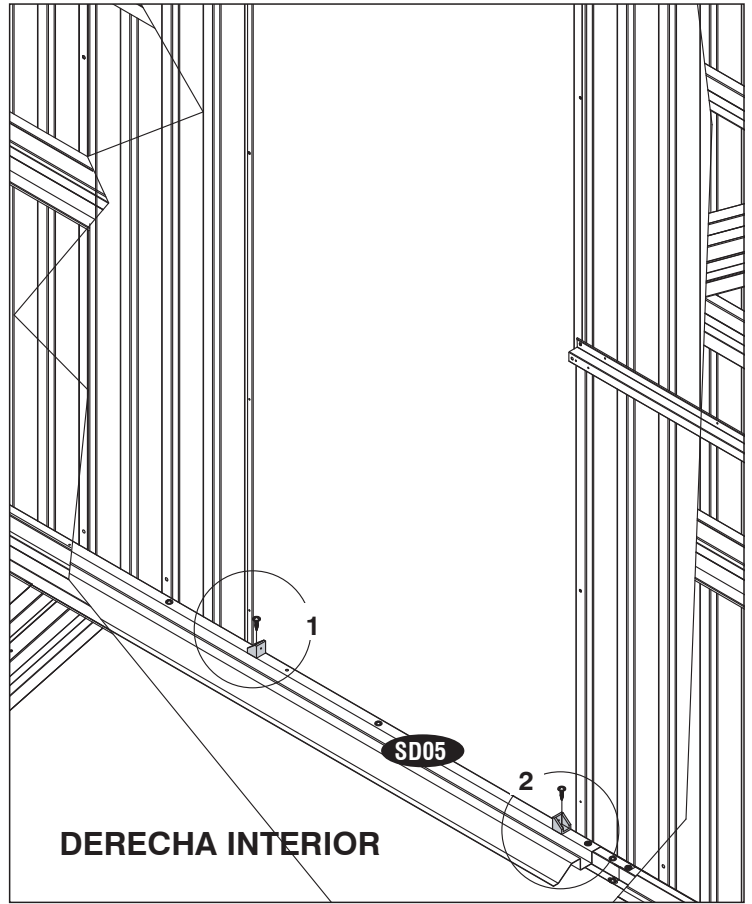


Fig.2



Paso - 23

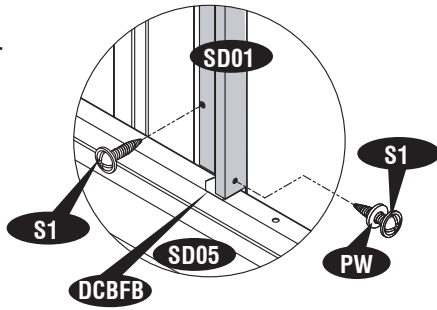


Fig.1

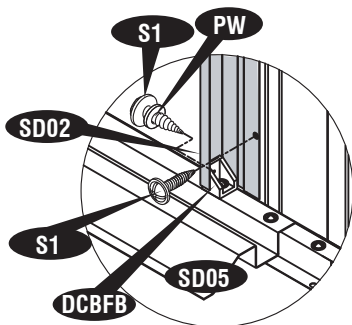


Fig.2

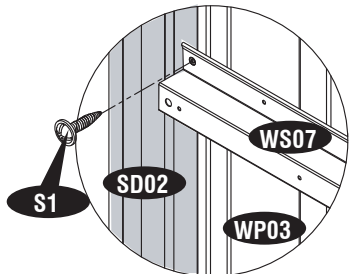
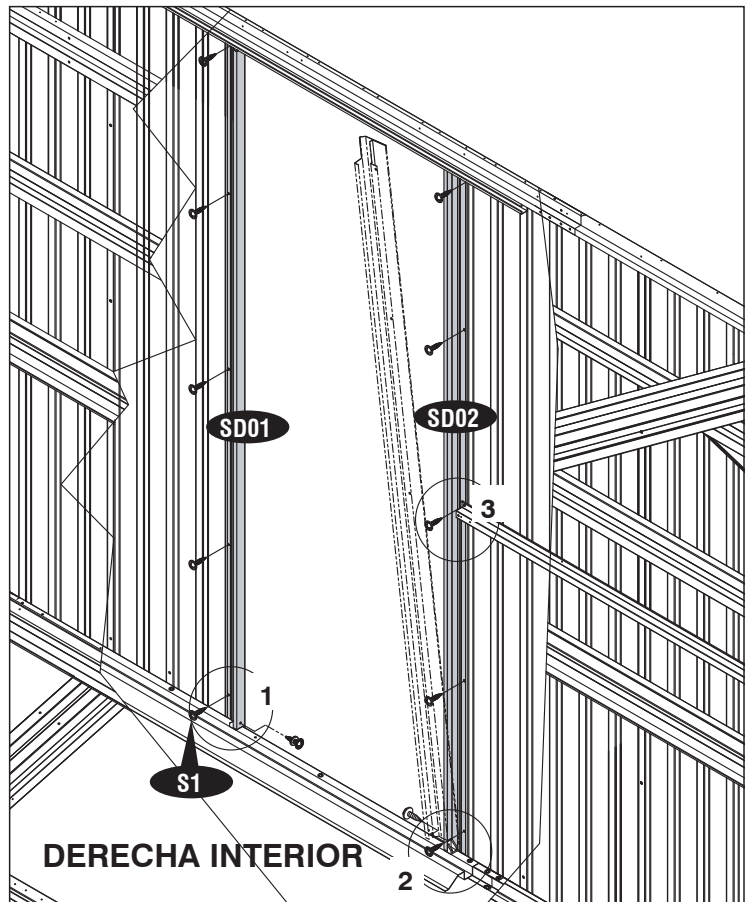
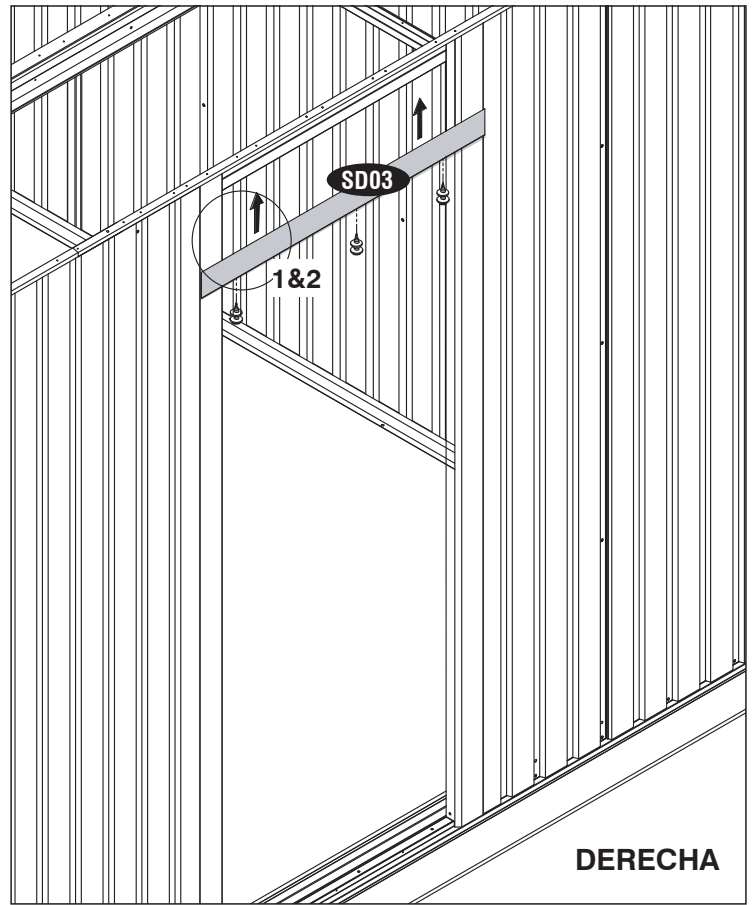
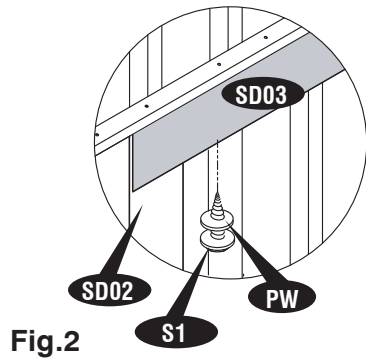
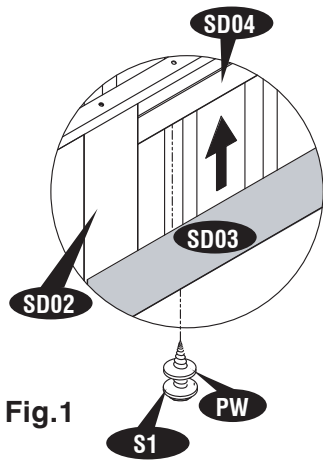


Fig.3



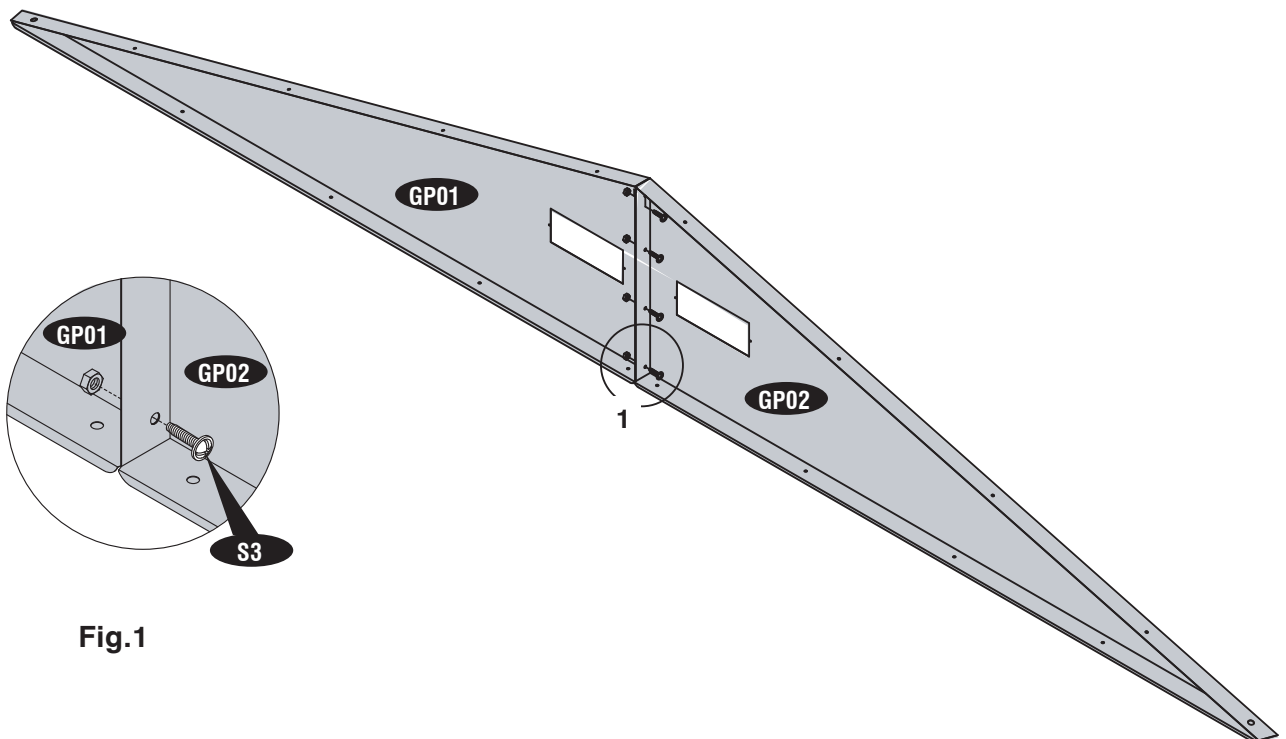
IMPORTANTE: PARA EVITAR HERIDAS UTILICE GUANTES

Paso - 24

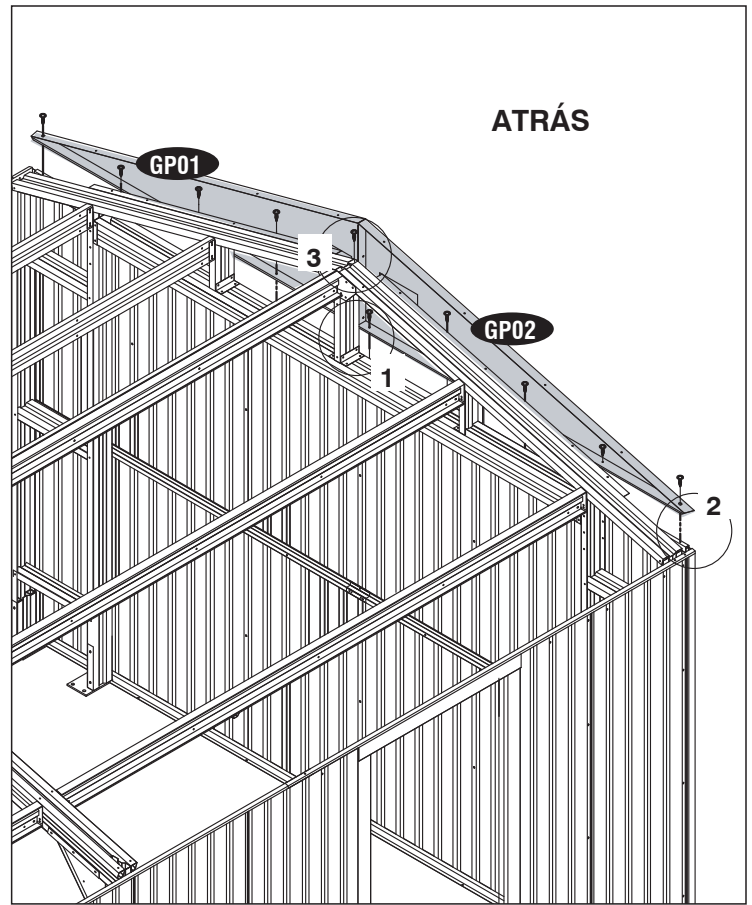
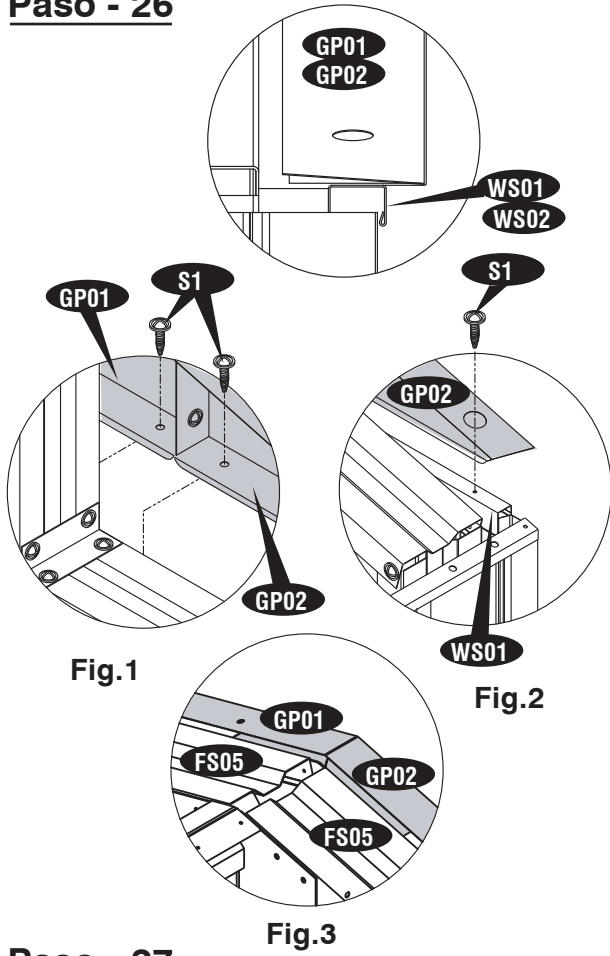


Paso - 25

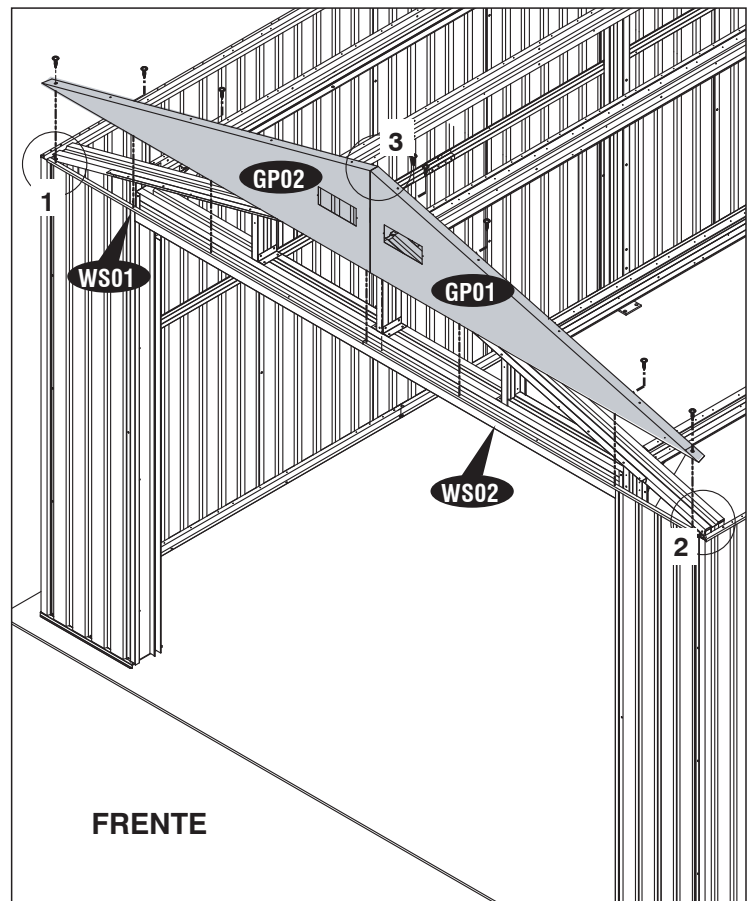
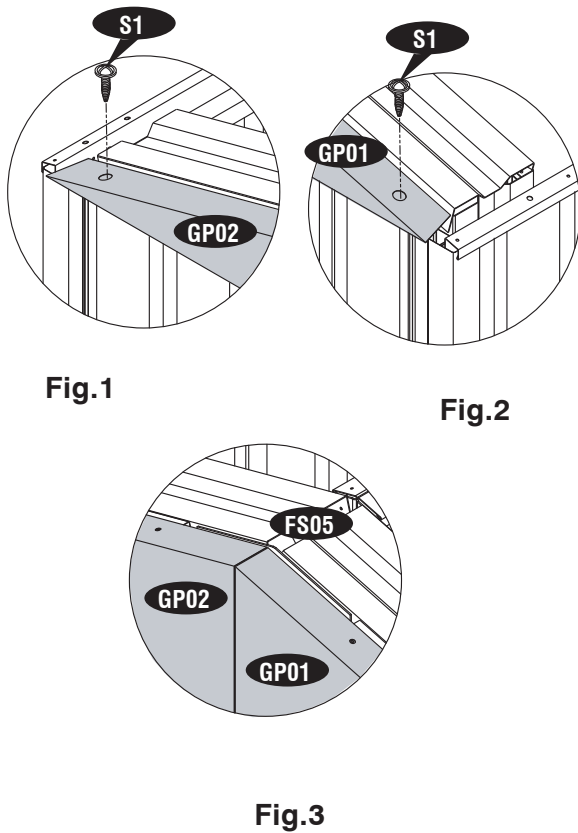
Hacer 2 juegos



Paso - 26



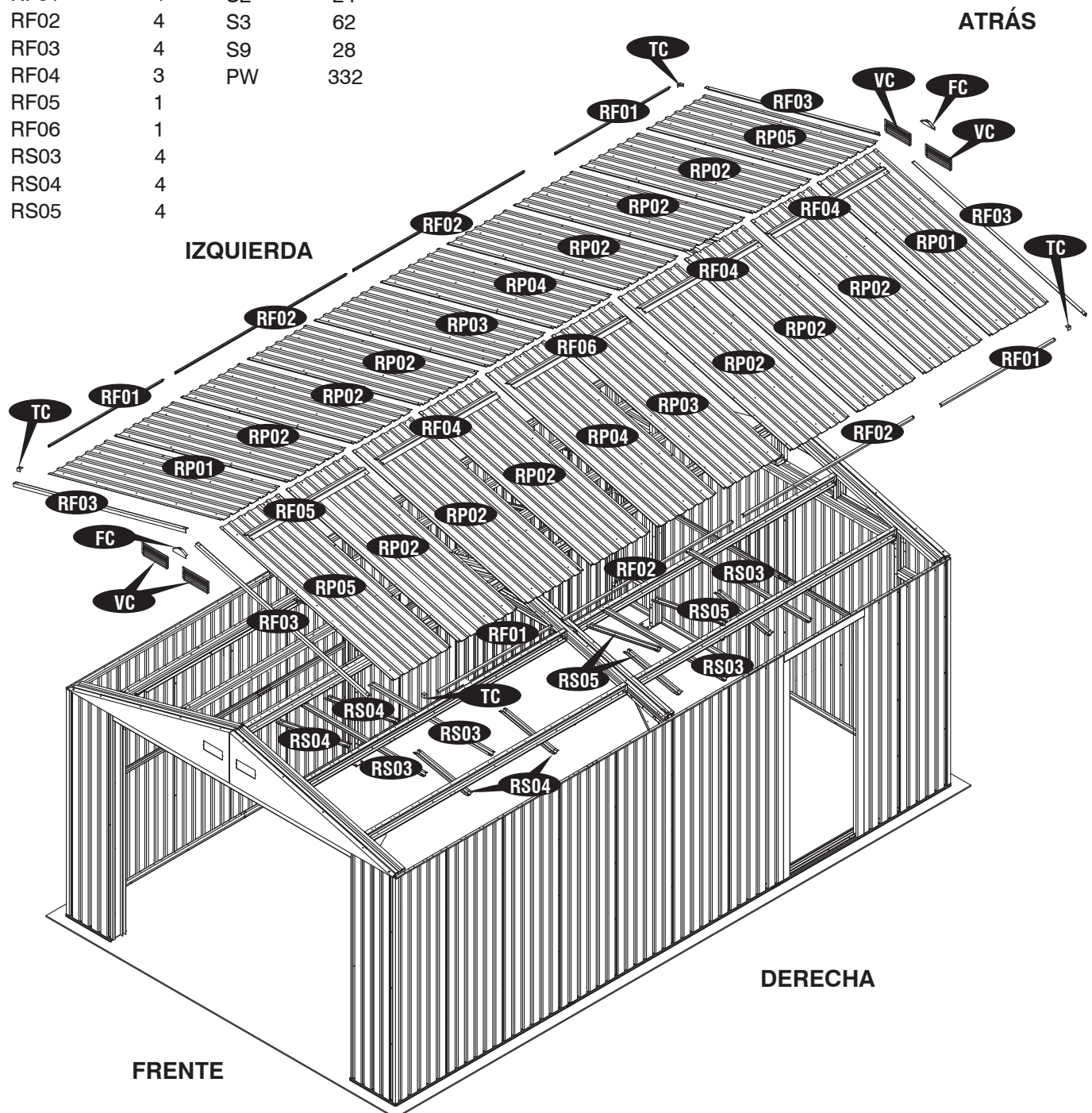
Paso - 27



F. Instalación Paneles Tejado y accesorios

Piezas necesarias:

Code	Qty.	Code	Qty.
RP01	2	WST	8m
RP02	12	FC	2
RP03	2	VC	4
RP04	2	TC	4
RP05	2	S1	254
RF01	4	S2	24
RF02	4	S3	62
RF03	4	S9	28
RF04	3	PW	332
RF05	1		
RF06	1		
RS03	4		
RS04	4		
RS05	4		



Paso - 1

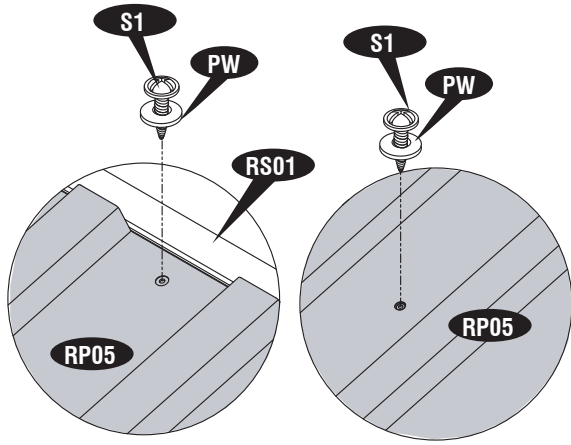
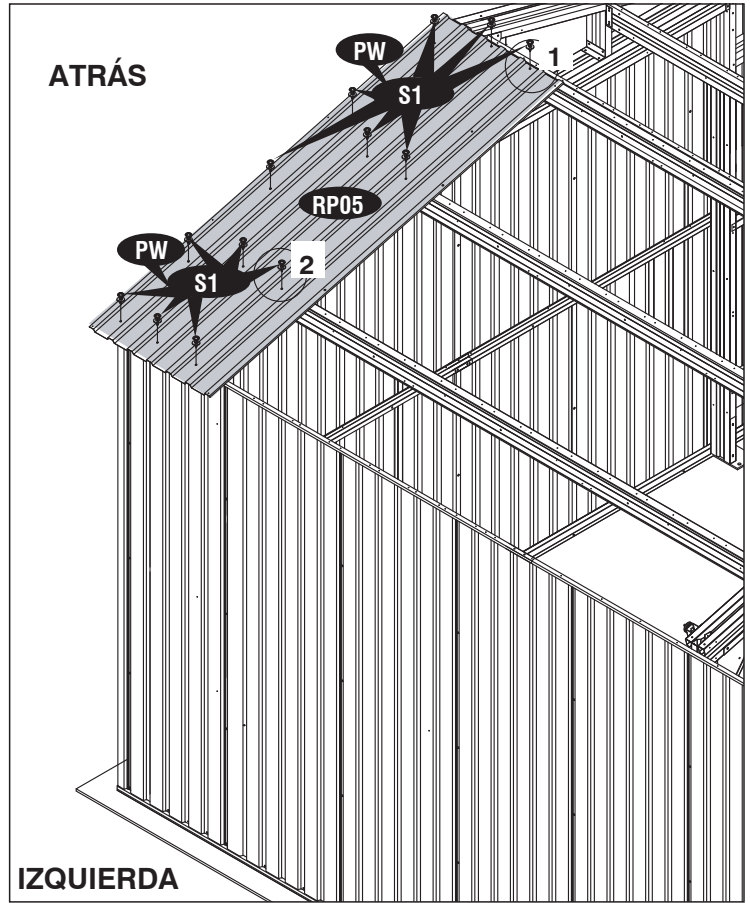


Fig.1

Fig.2



Paso - 2

Nota *Cerchiórese la posición que se superpone para el entrepaño de techo es como mostrada en*

Nota *Para la instalación del techo interior use escalera donde falten paneles.*

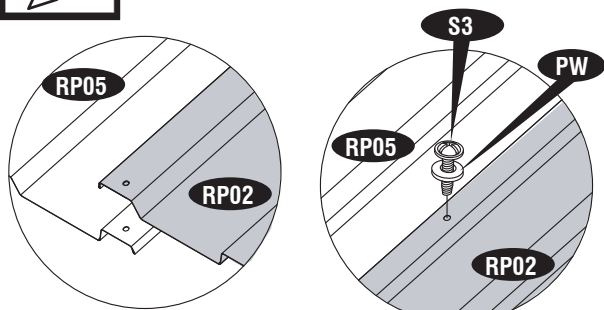


Fig.1

Fig.2

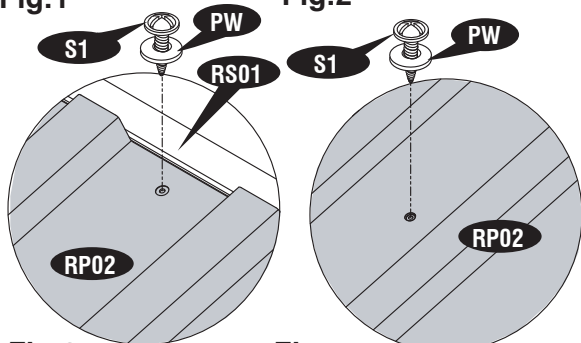
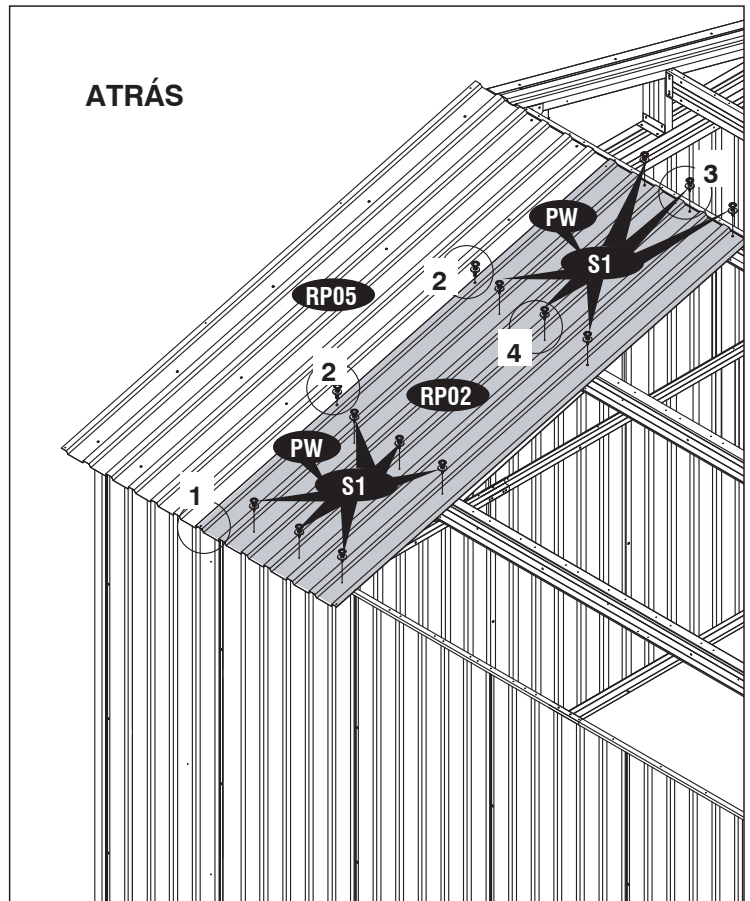
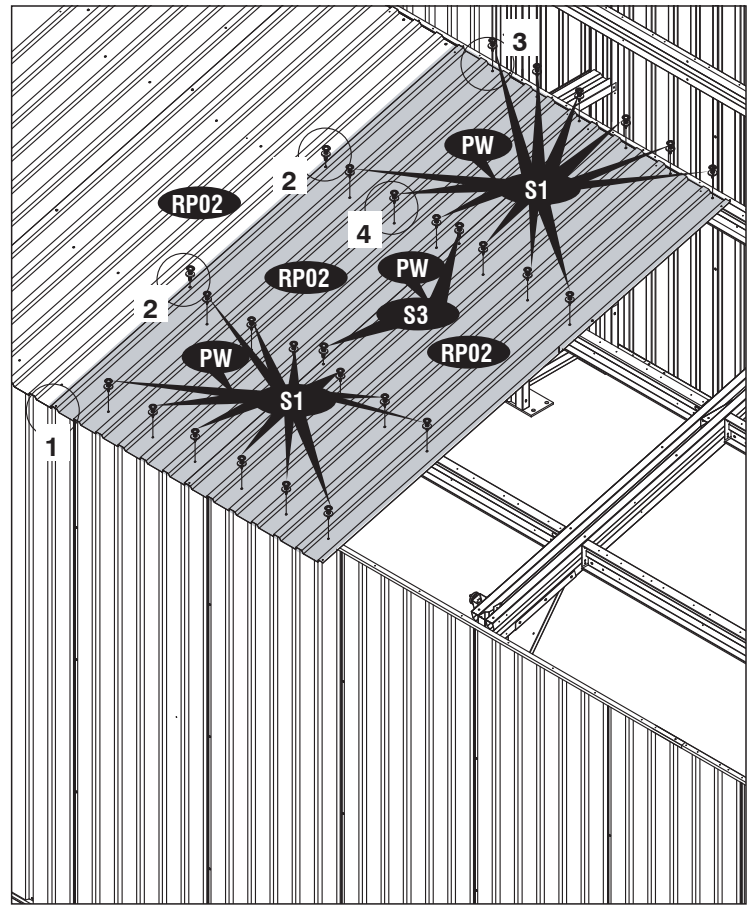
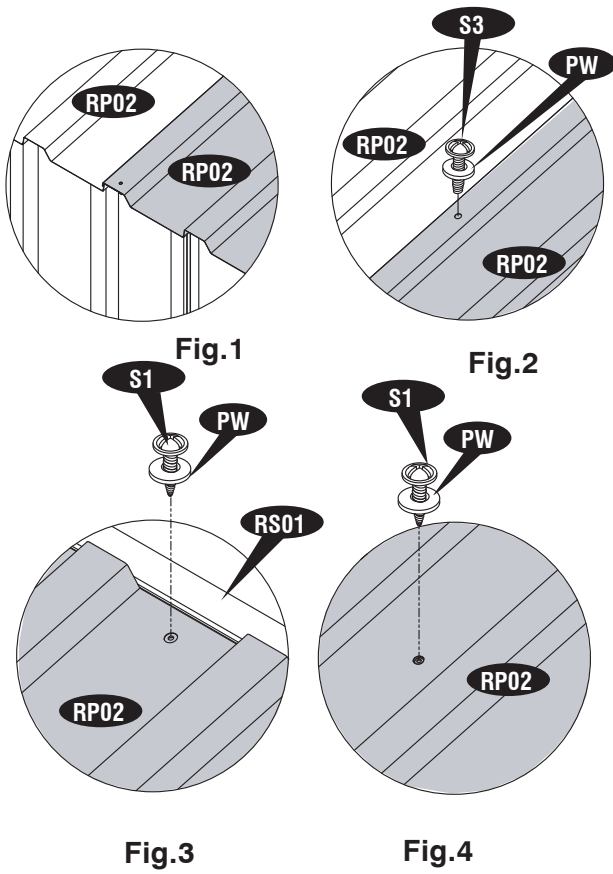


Fig.3

Fig.4

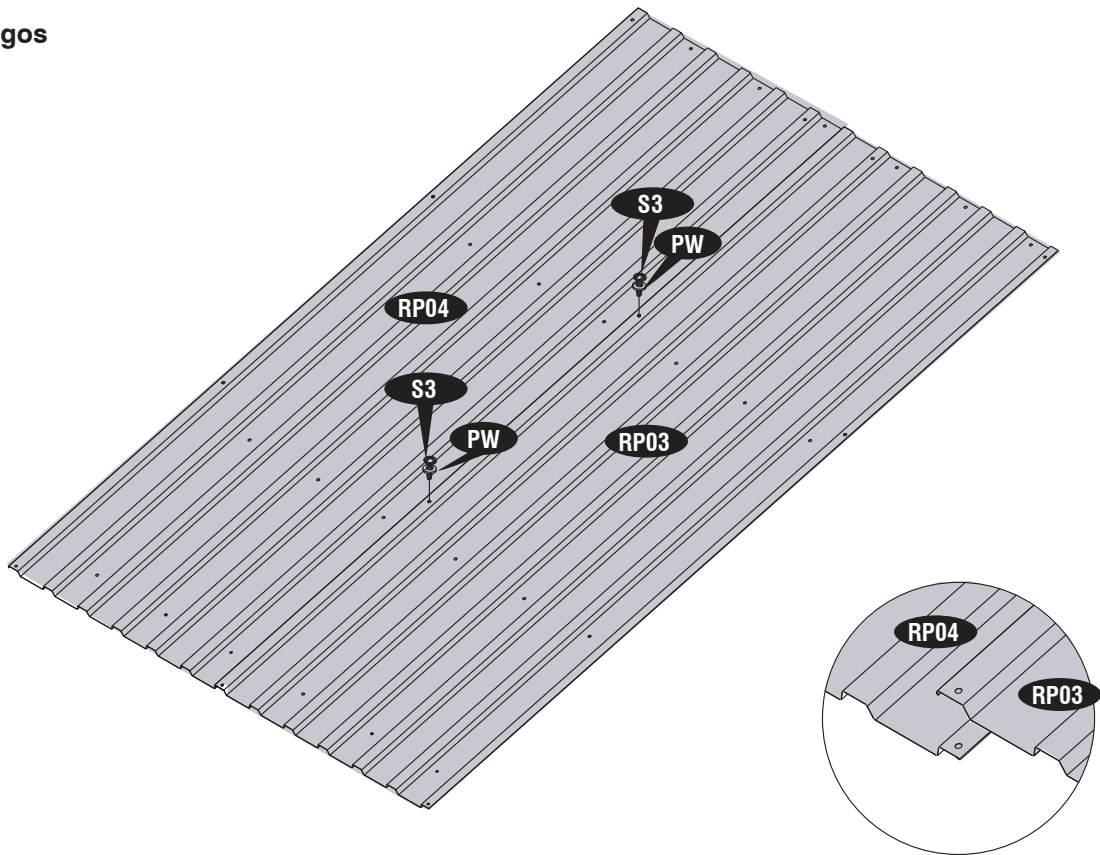


Paso - 3



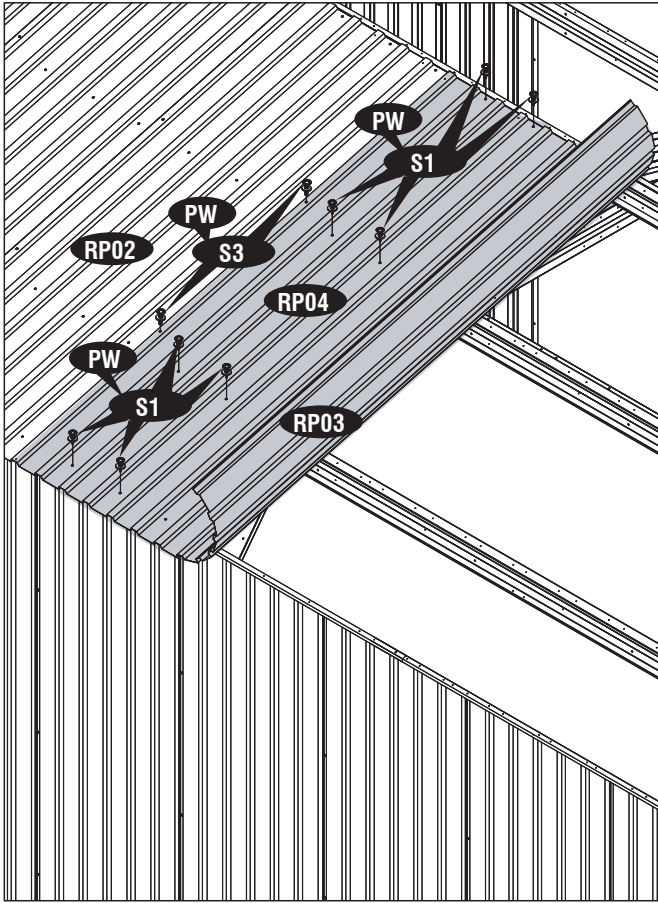
Paso - 4

Hacer 2 juegos

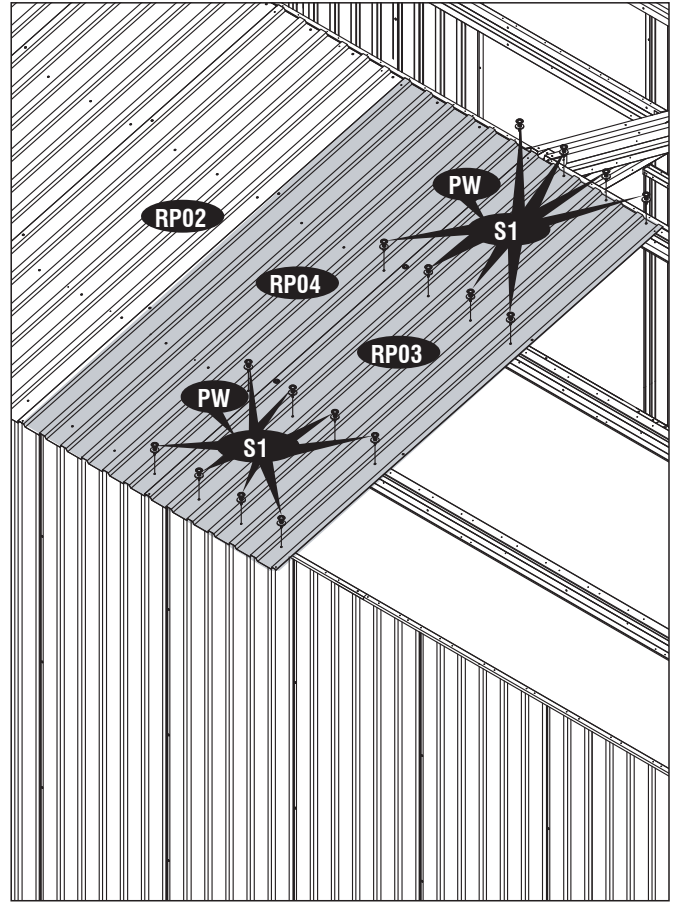


IMPORTANTE: PARA EVITAR HERIDAS UTILICE GUANTES

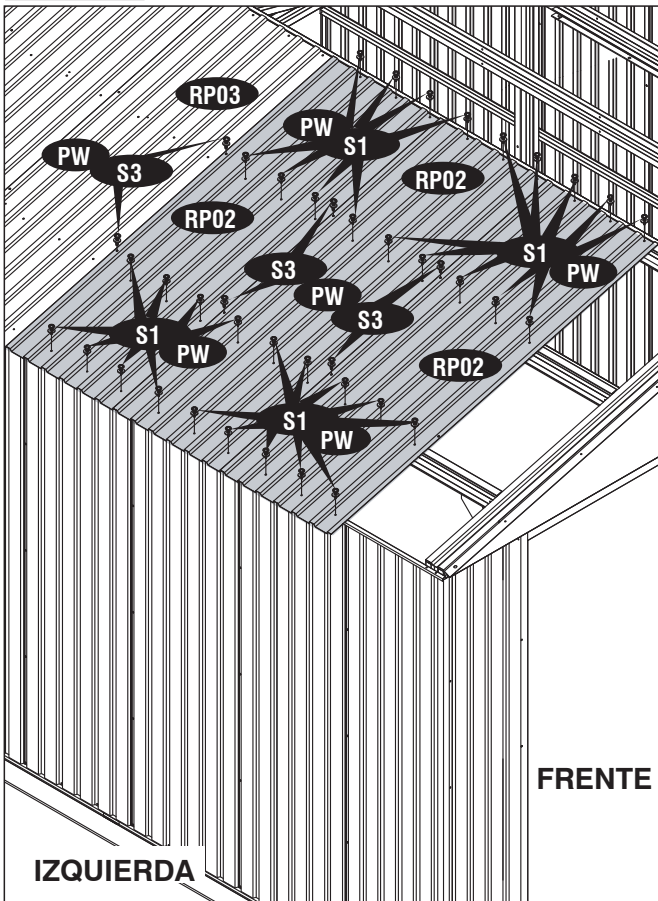
Paso - 5



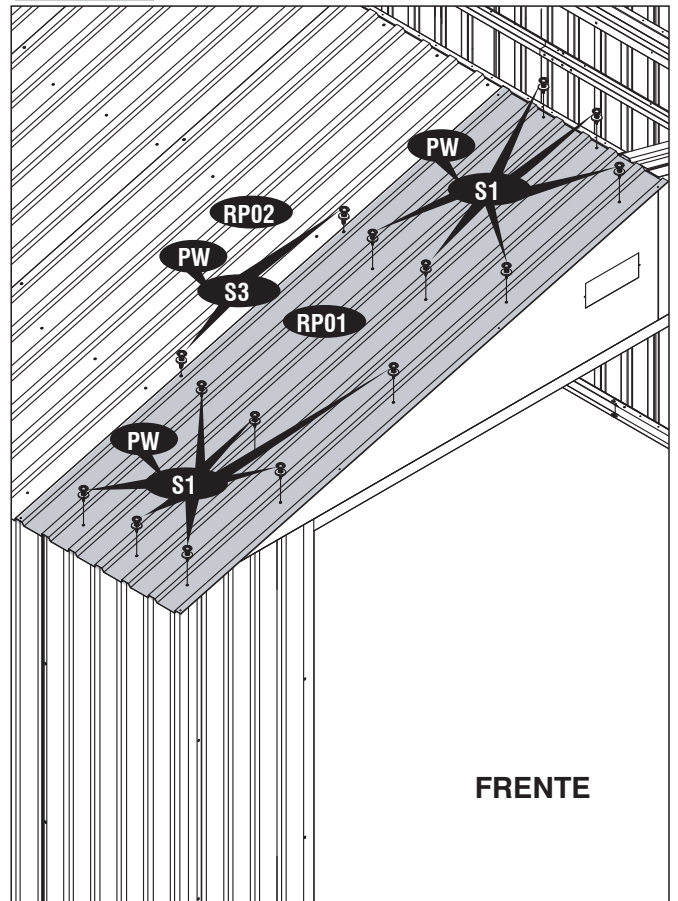
Paso - 6



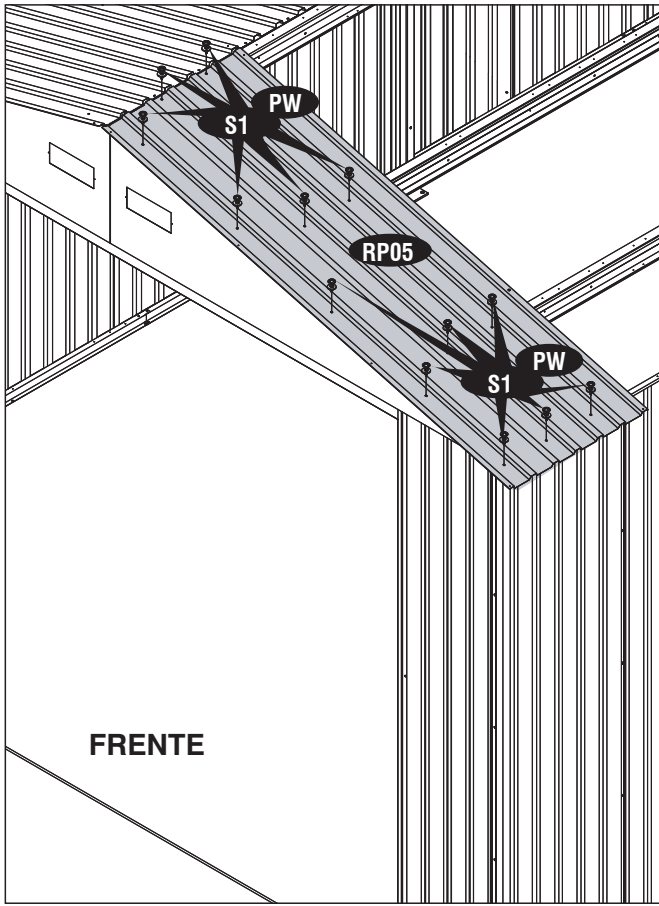
Paso - 7



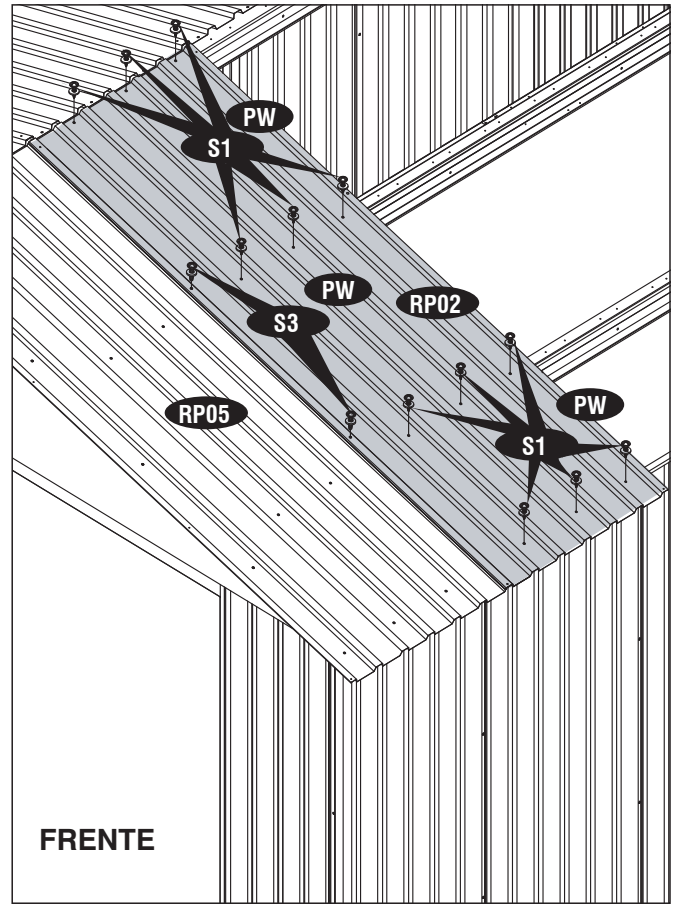
Paso - 8



Paso - 9



Paso - 10



Nota Para la instalación del techo interior use escalera donde falten paneles.

Paso - 11

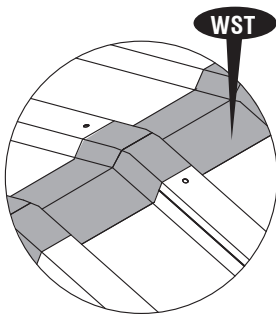


Fig.1

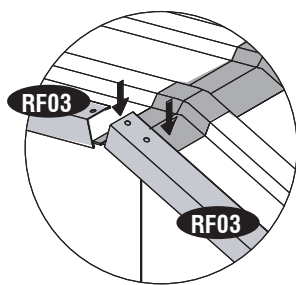


Fig.2

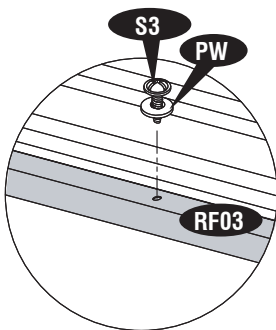


Fig.3

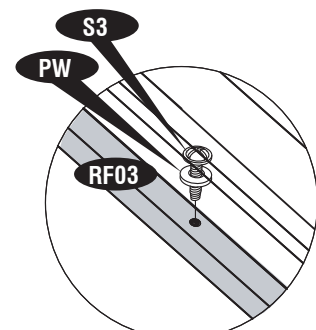
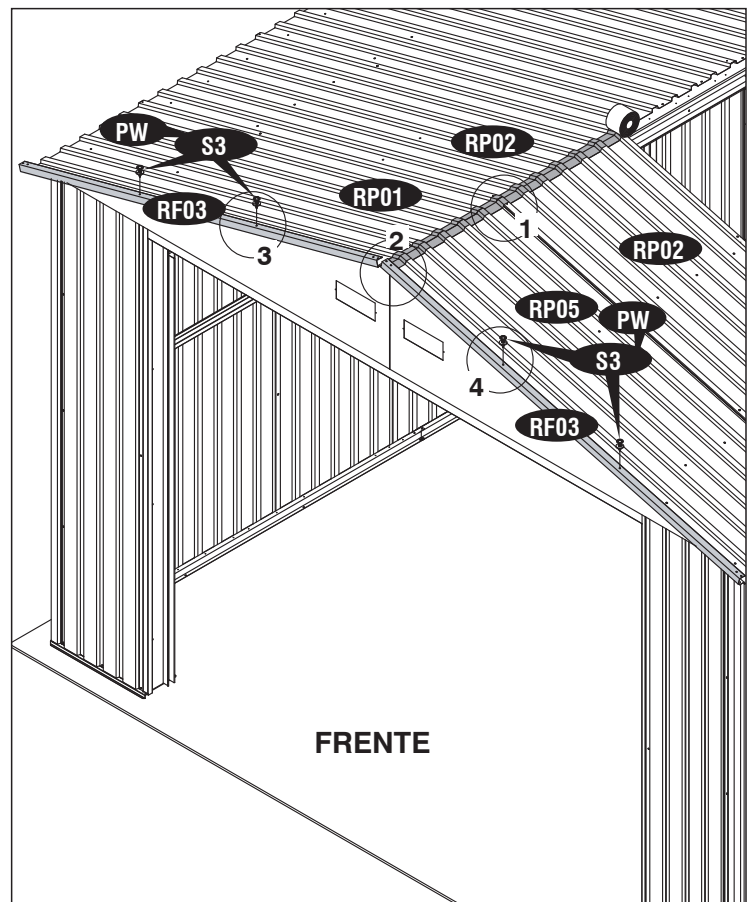


Fig.4



Paso - 12

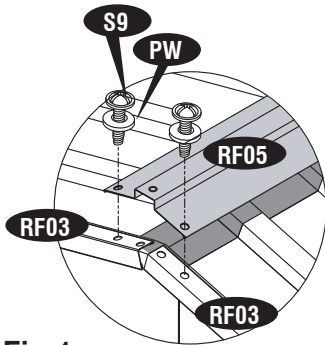


Fig.1

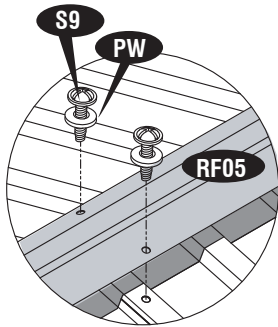
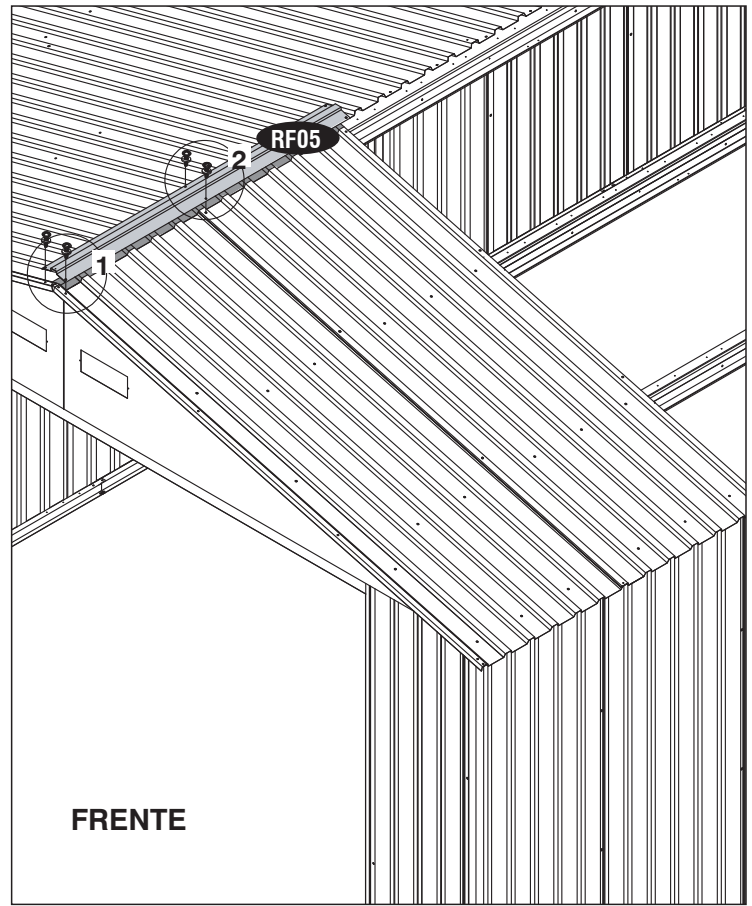
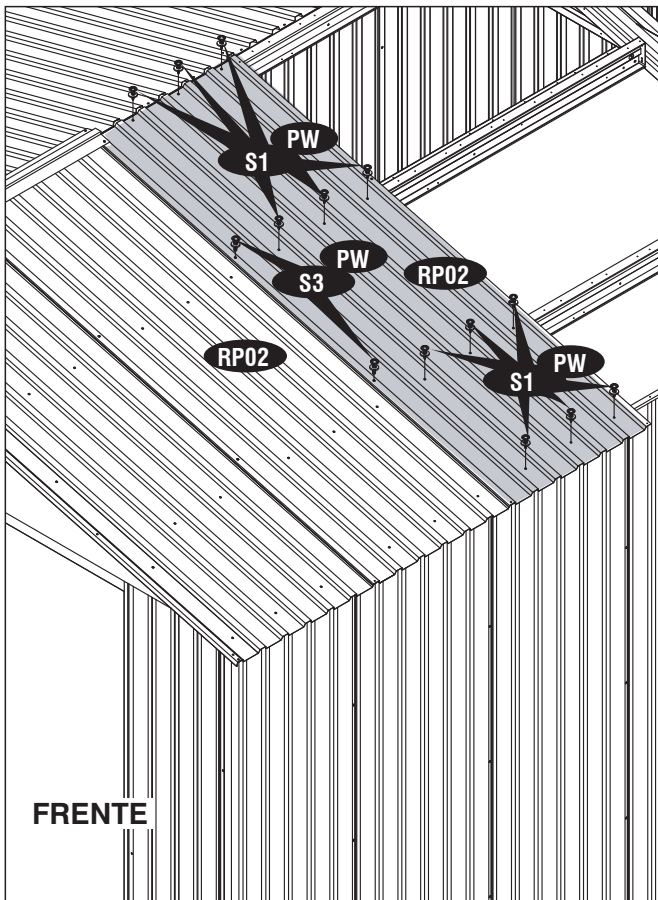


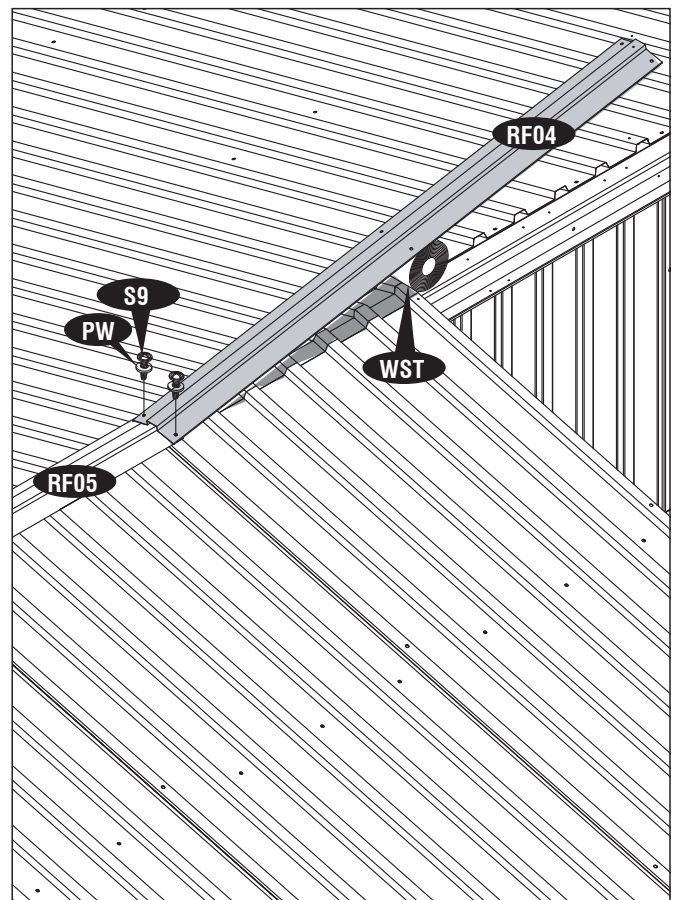
Fig.2



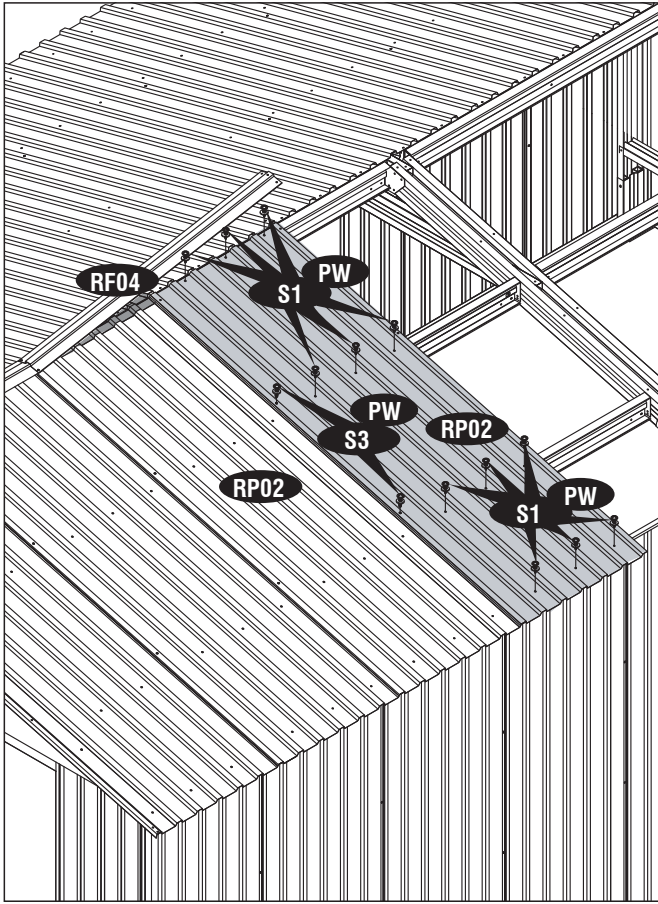
Paso - 13



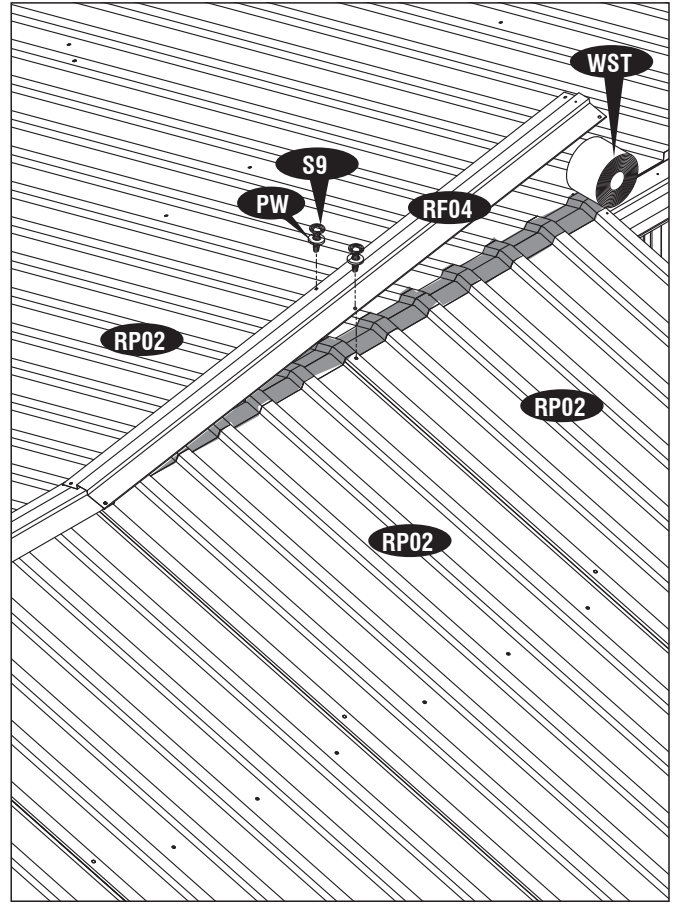
Paso - 14



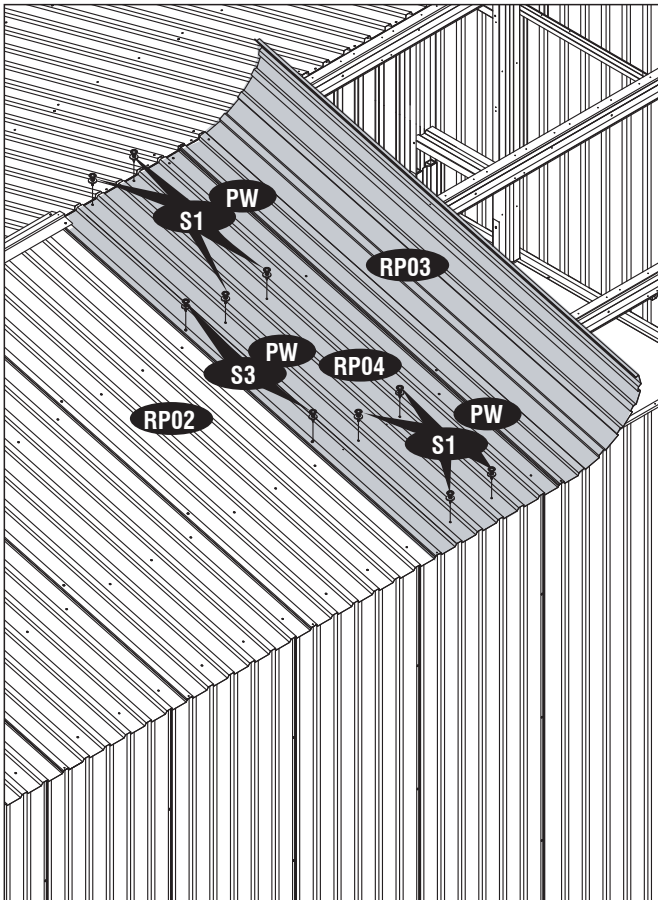
Paso - 15



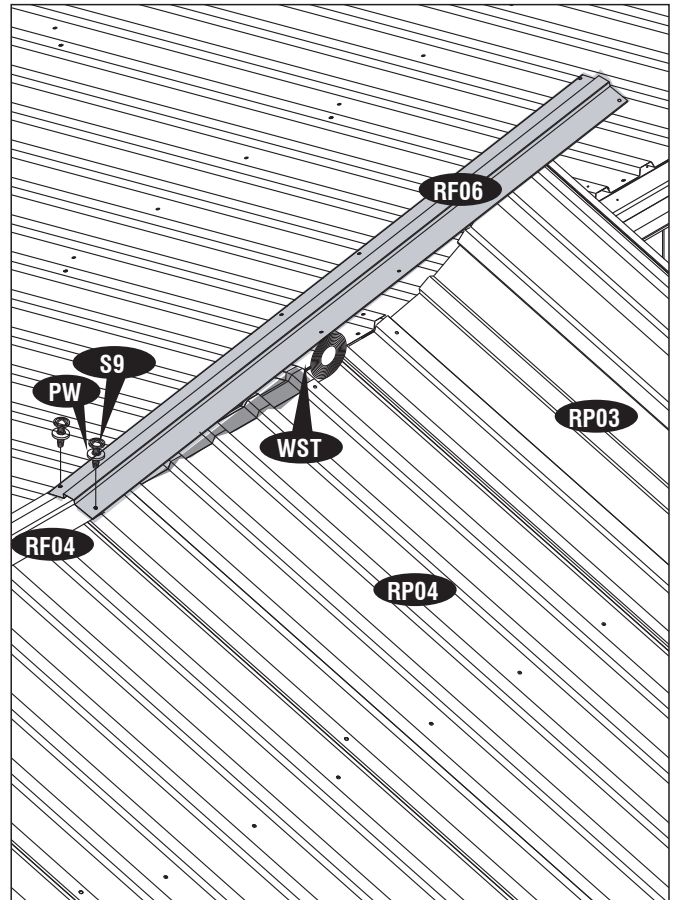
Paso - 16



Paso - 17

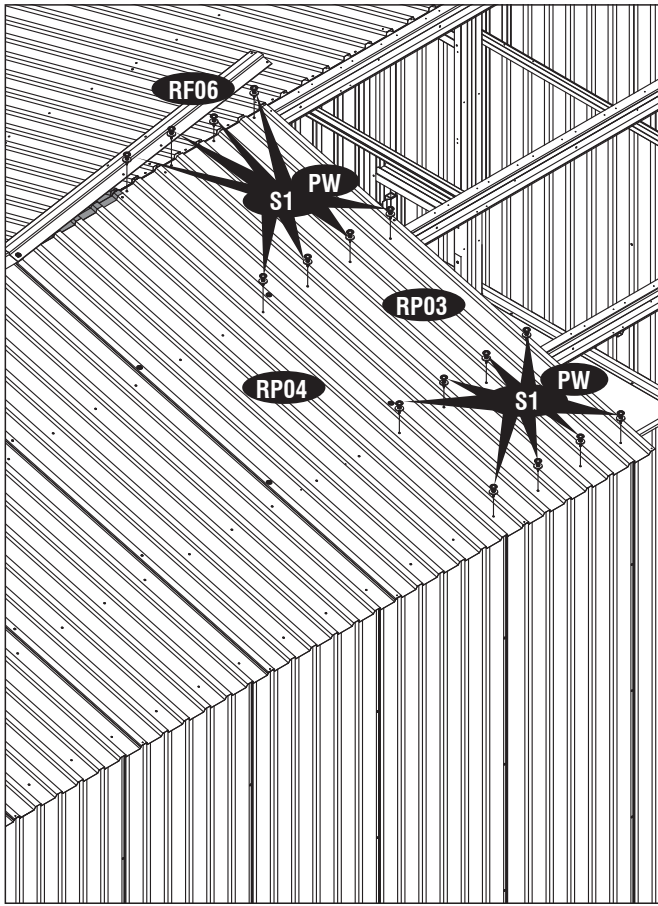


Paso - 18

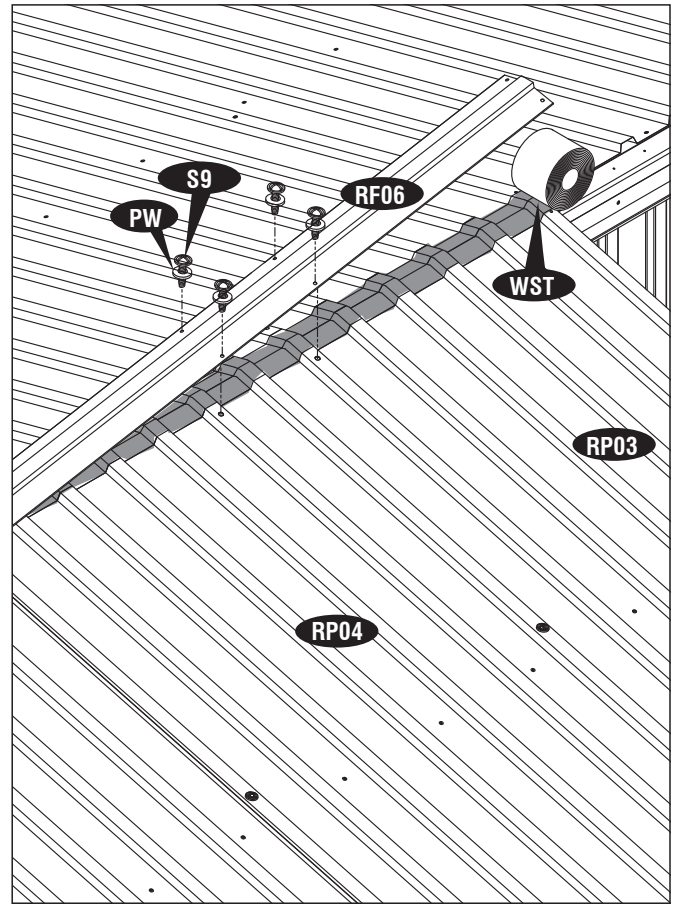


IMPORTANTE: PARA EVITAR HERIDAS UTILICE GUANTES

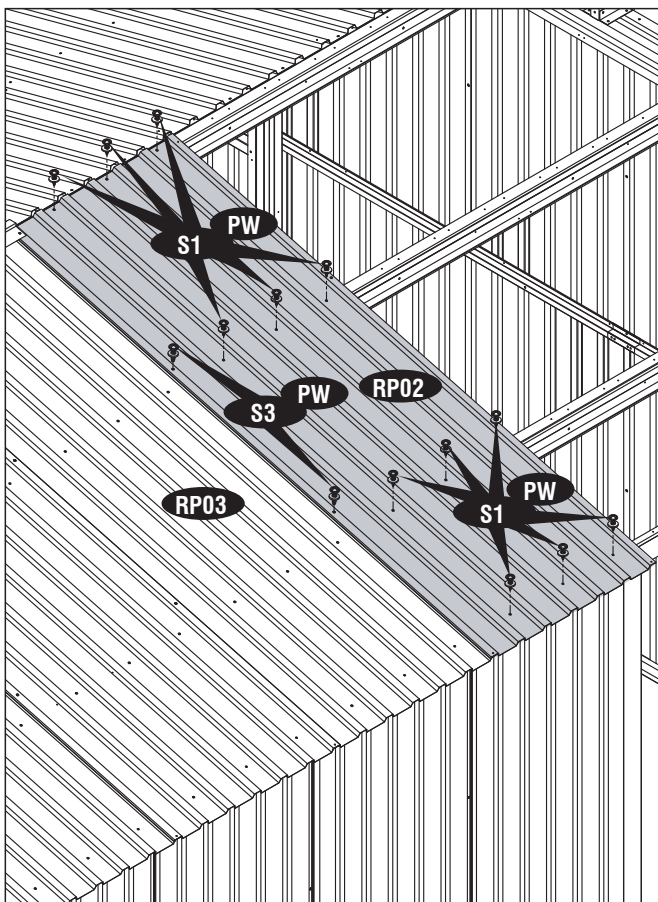
Paso - 19



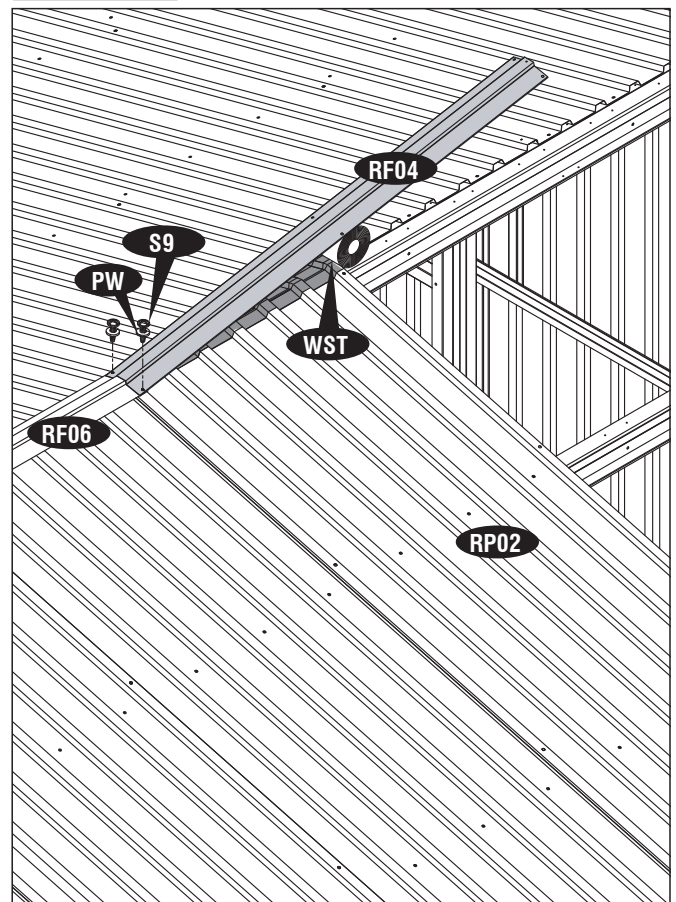
Paso - 20



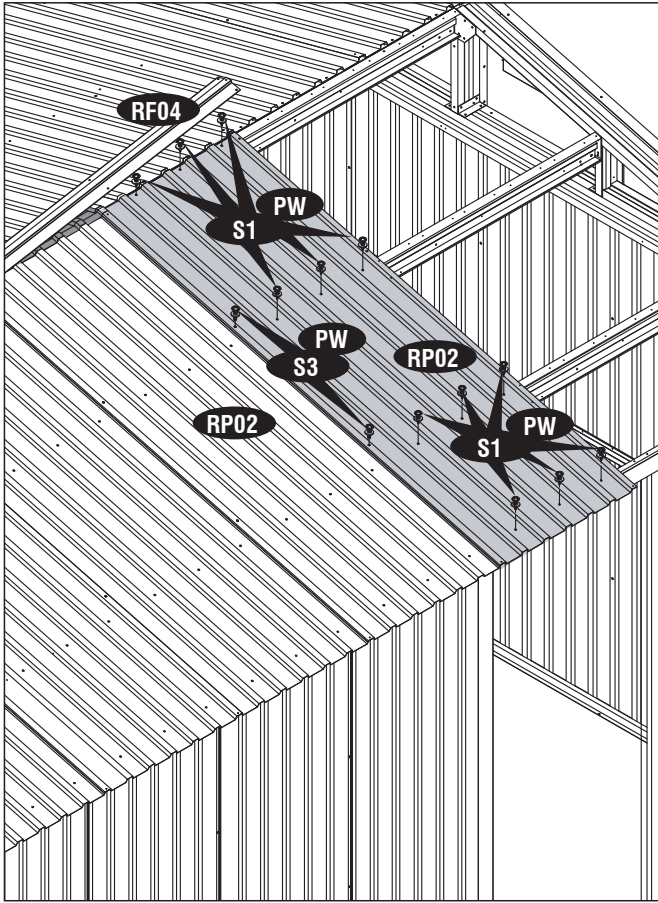
Paso - 21



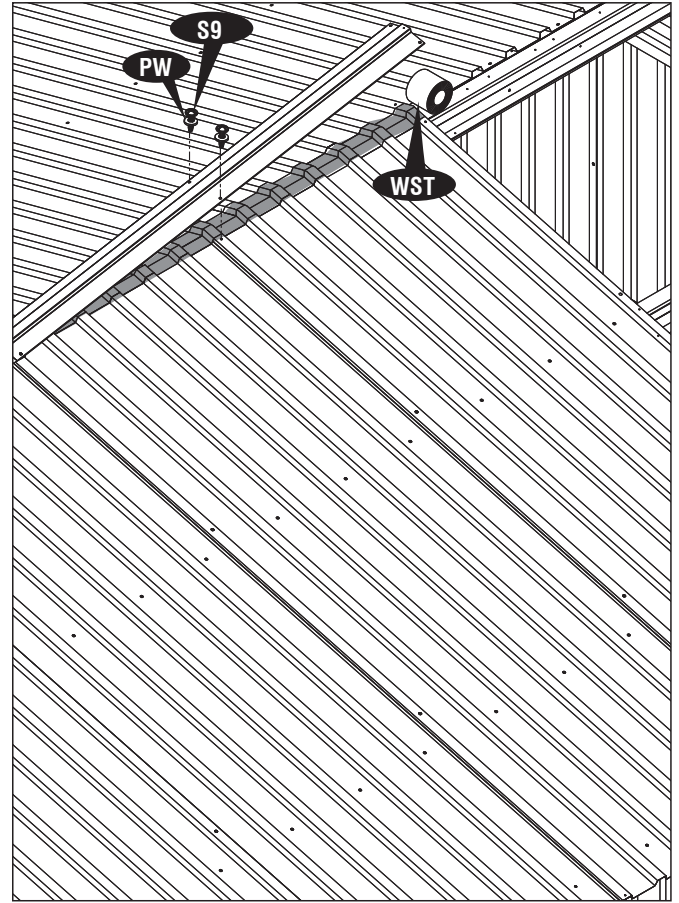
Paso - 22



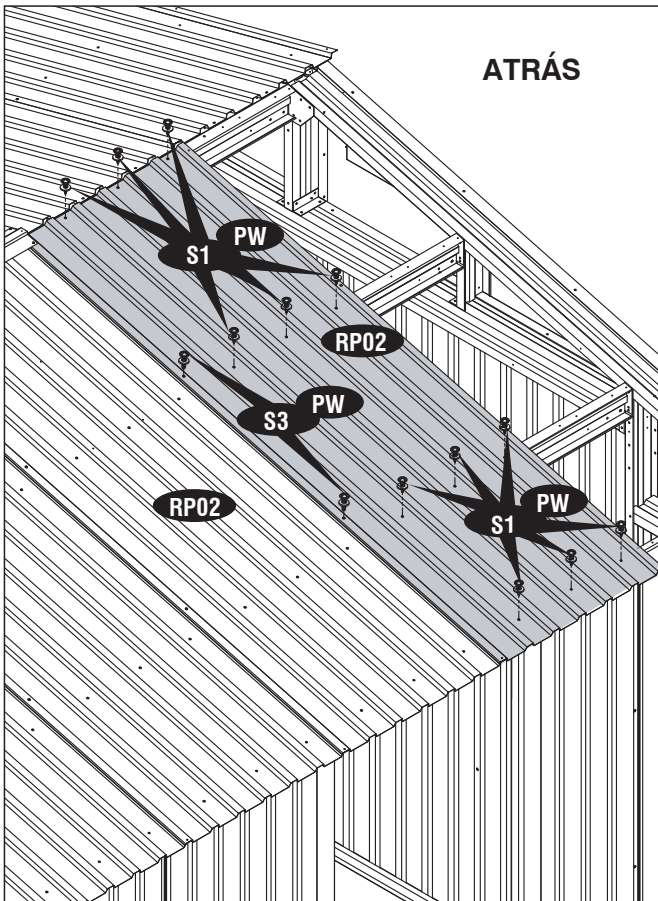
Paso - 23



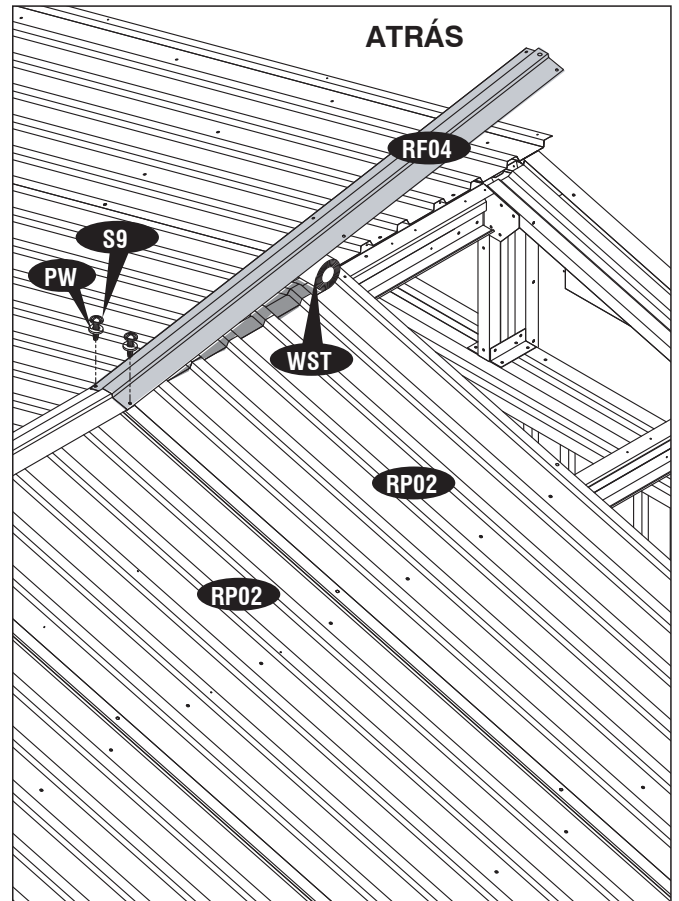
Paso - 24



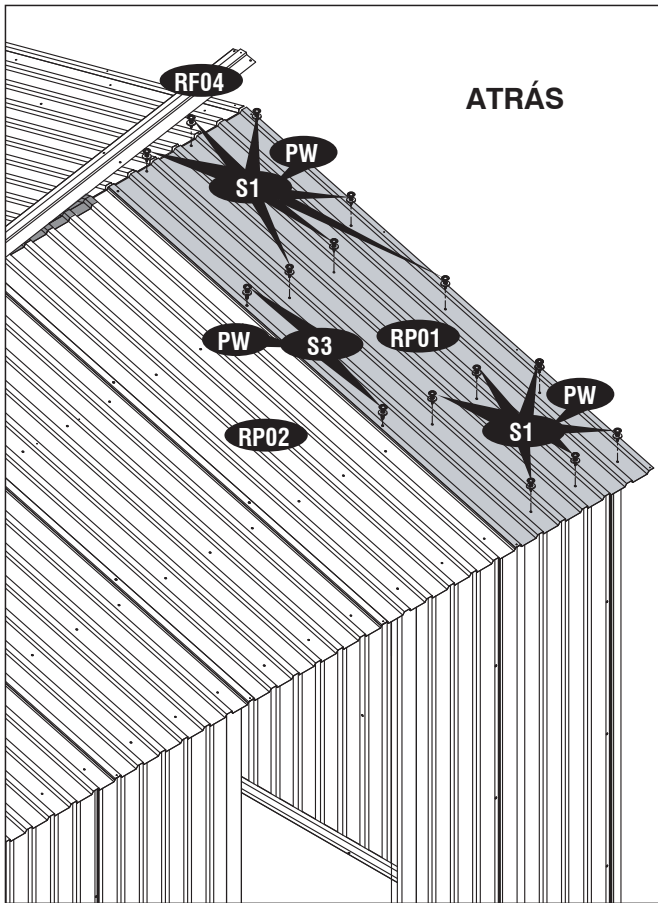
Paso - 25



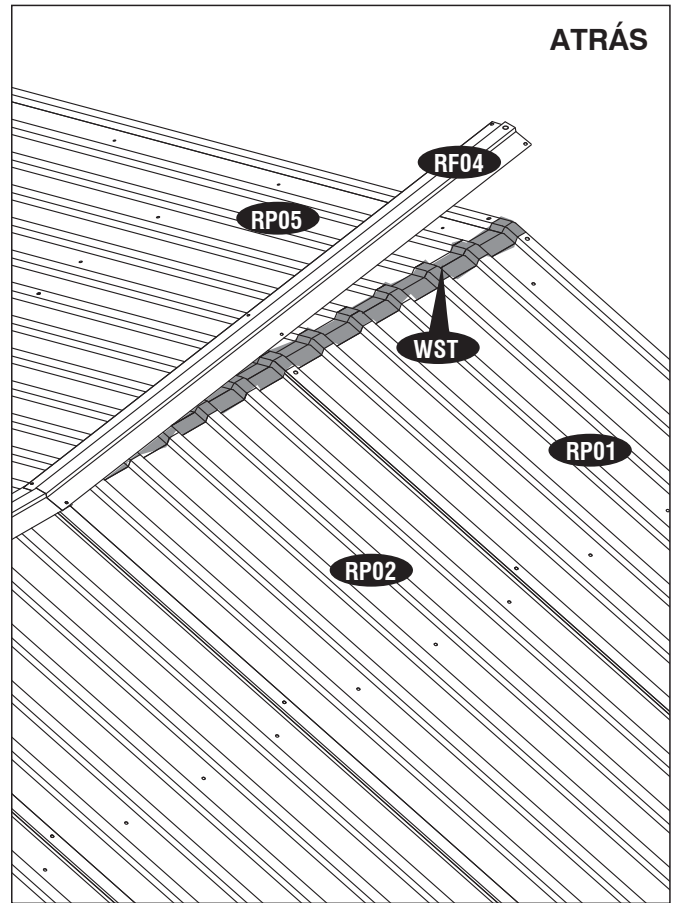
Paso - 26



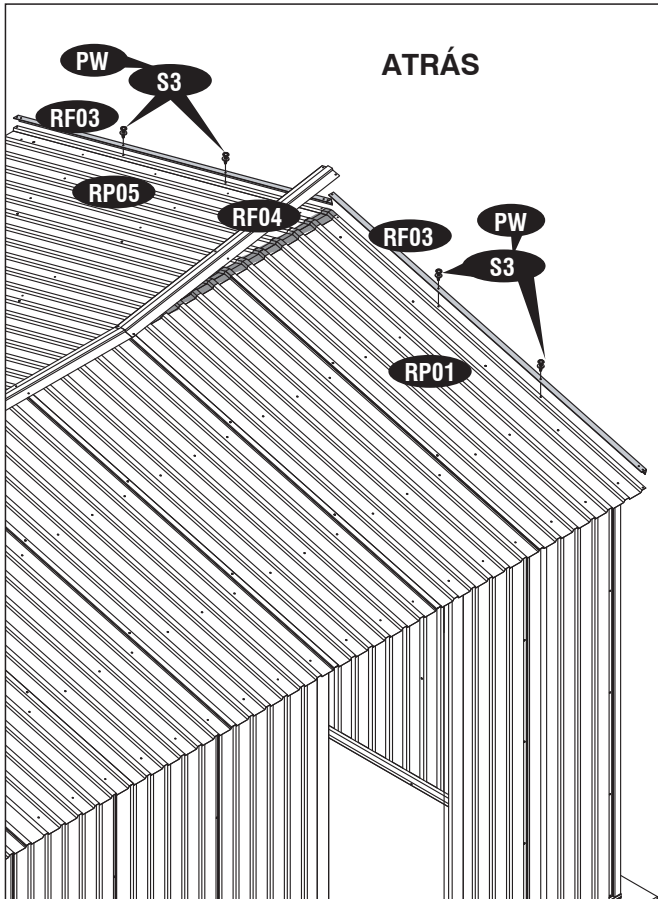
Paso - 27



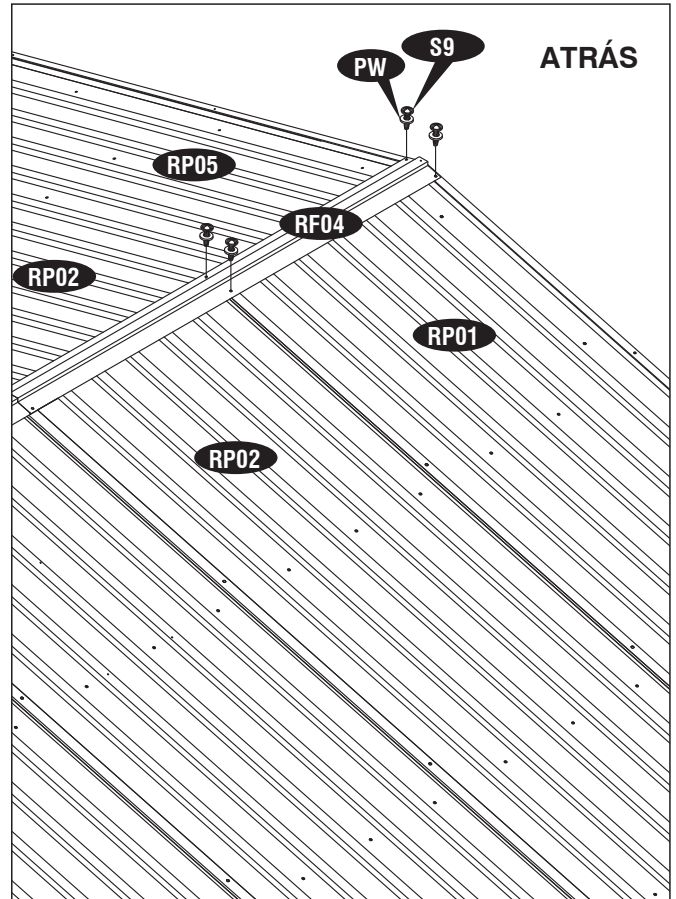
Paso - 28



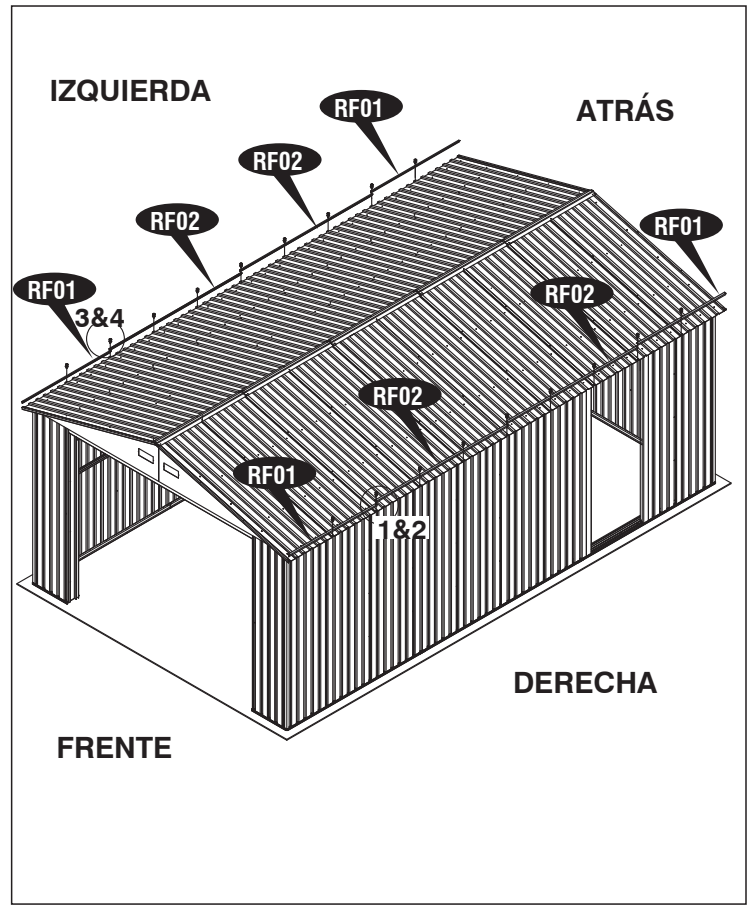
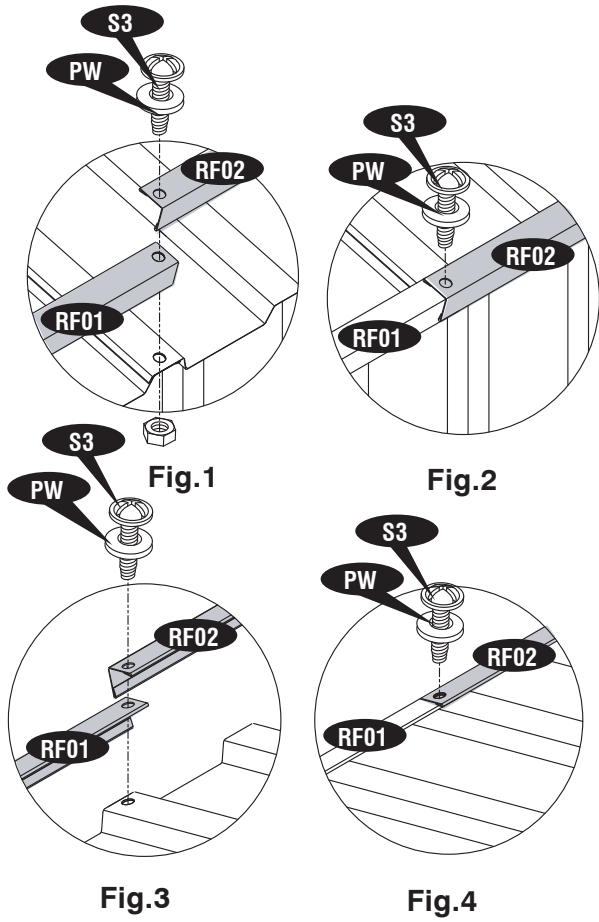
Paso - 29



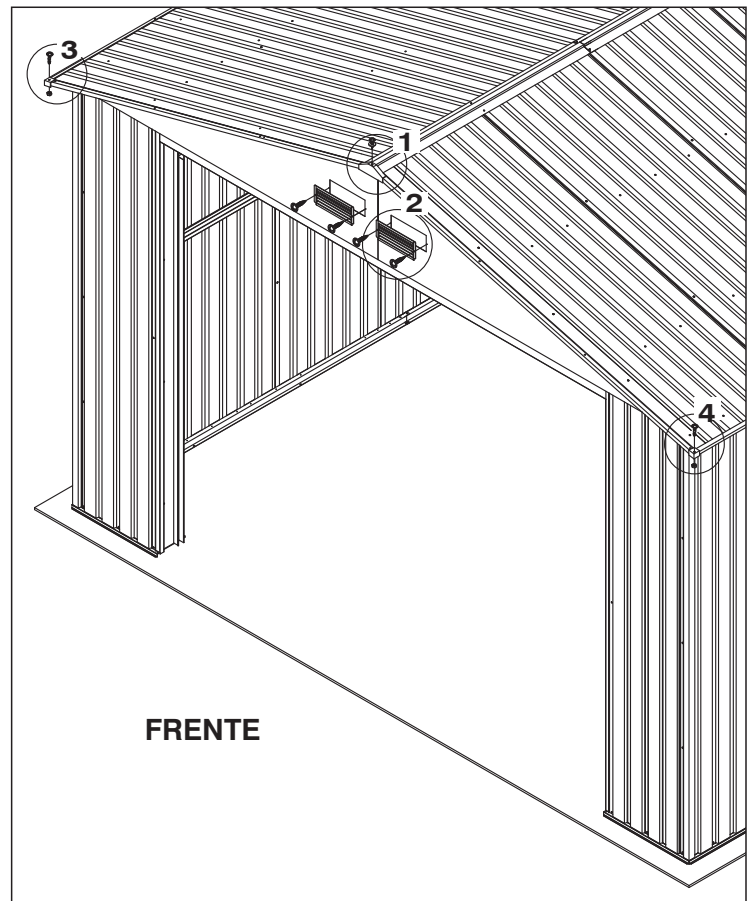
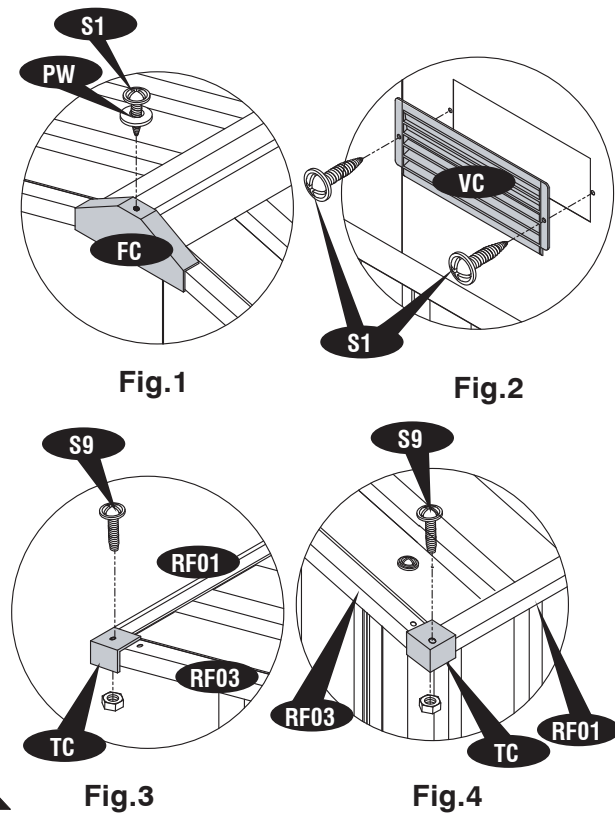
Paso - 30



Paso - 31



Paso - 32



Paso - 33

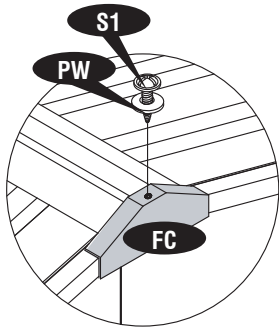


Fig.1

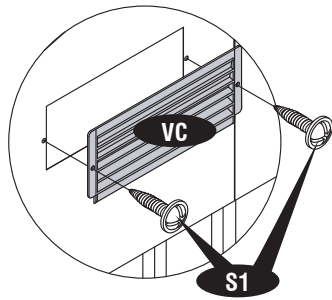


Fig.2

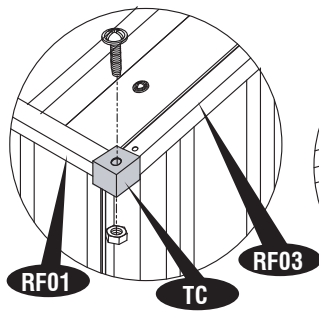


Fig.3

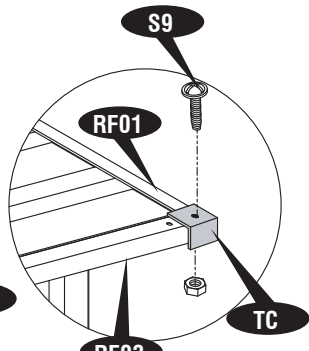
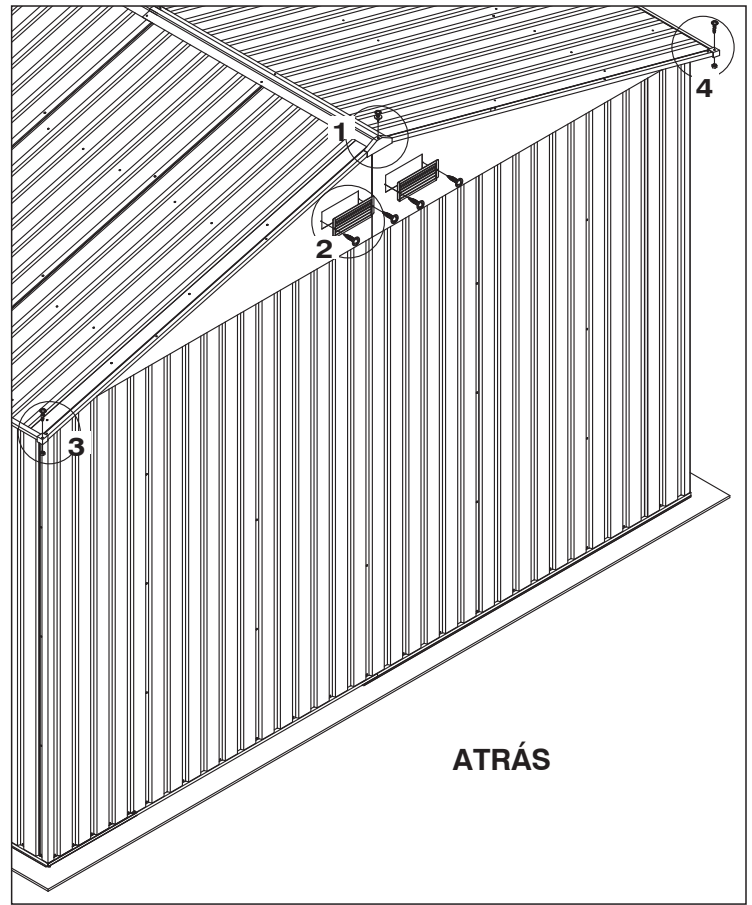


Fig.4



Paso - 34

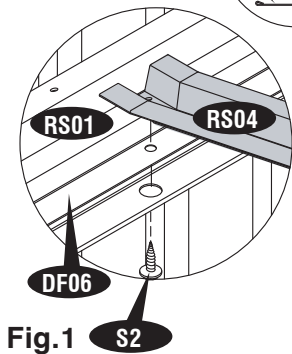
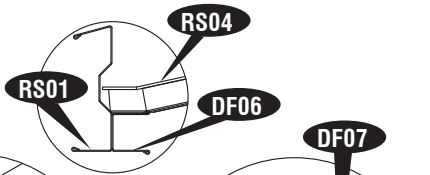


Fig.1

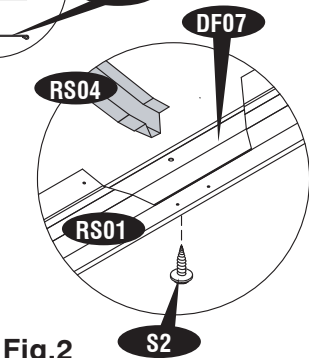


Fig.2

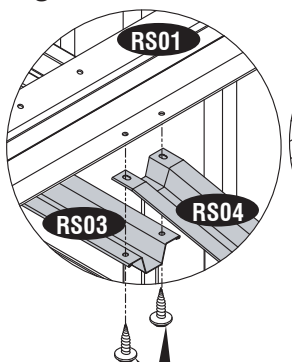


Fig.3

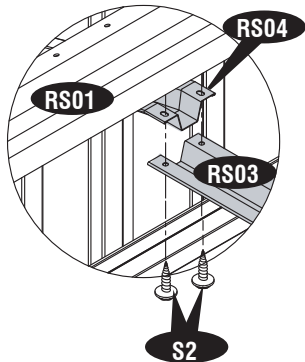
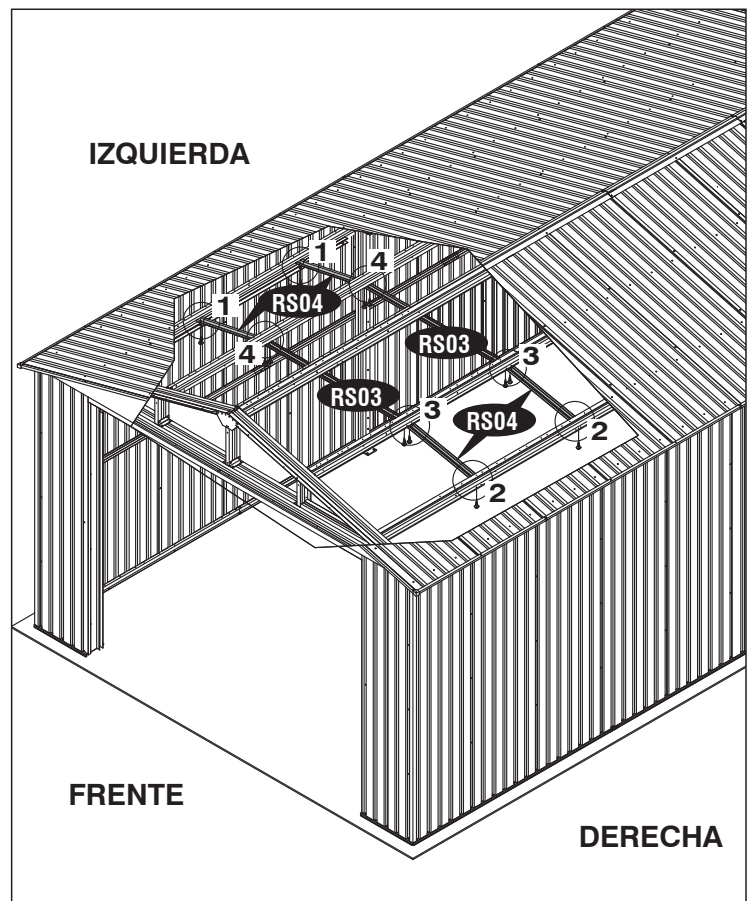


Fig.4



Paso - 35

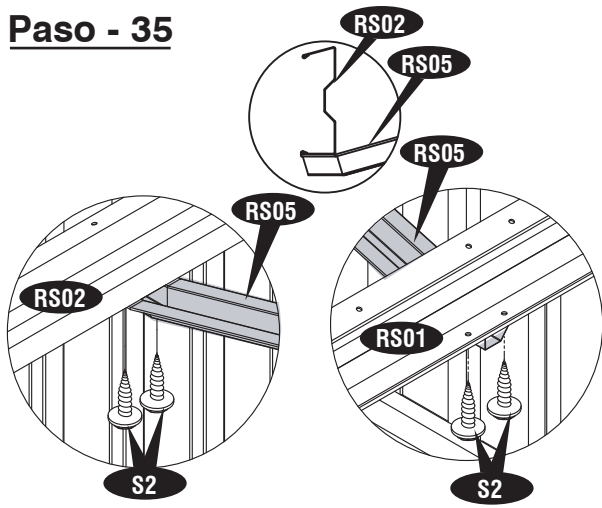


Fig.1

Fig.2

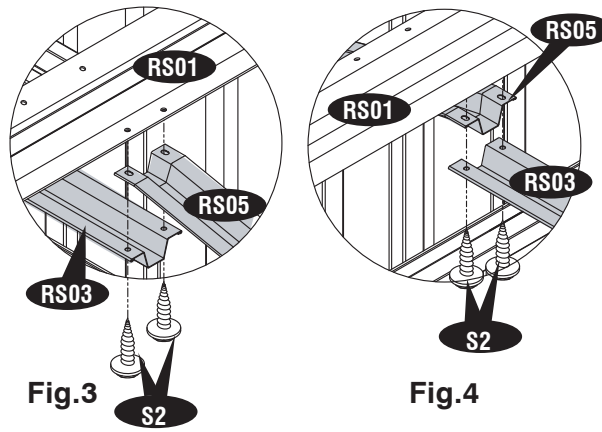
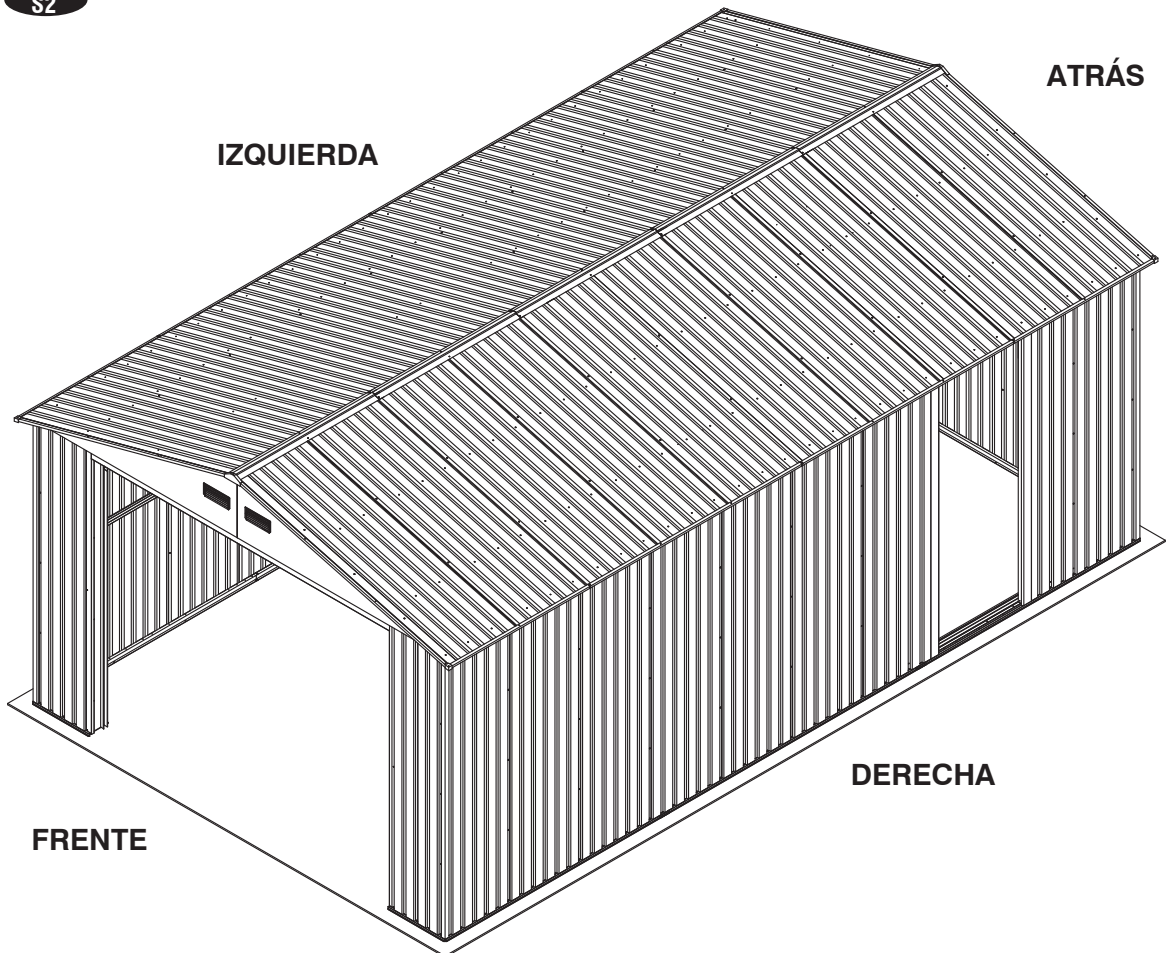
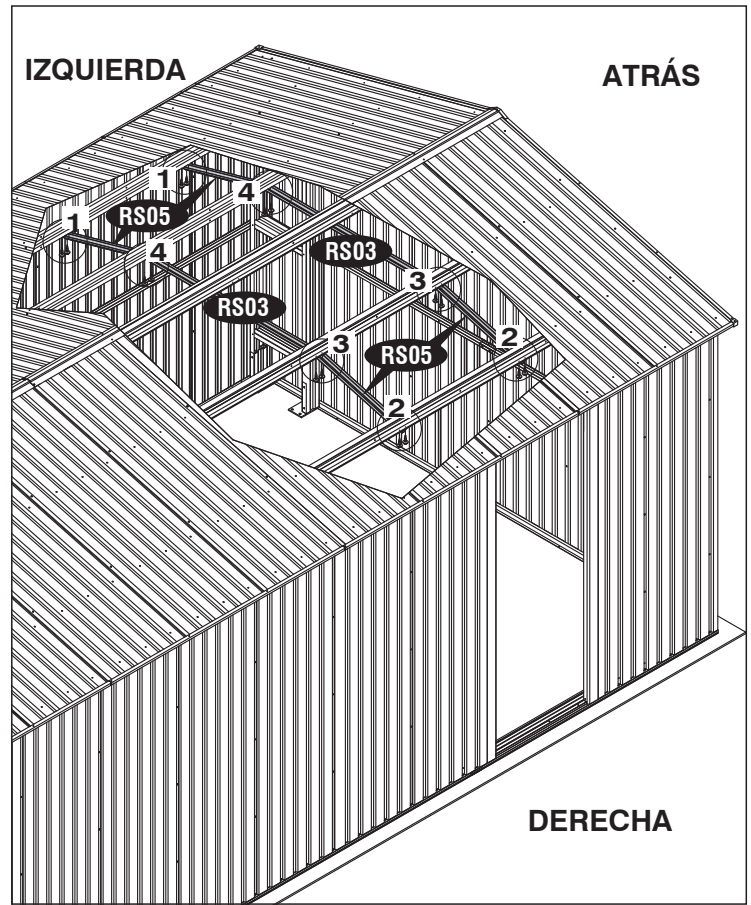


Fig.3

Fig.4



IMPORTANTE: PARA EVITAR HERIDAS UTILICE GUANTES

G. Montaje e instalación del Frente y puerta lateral

Piezas necesarias:

Code	Qty.	Code	Qty.
SP01	2	BS	3
SP02	1	TS	2
SP03	1	DH	3
DS01	1	FDH	2
DS02	1	CW	1
DS03	4	CU	2
DP01	1	STC	5.1m
SD06	3	S1	18
BS15	2	S2	4
BS16	2	S3	66
BS17	1	S9	6
WBA	10	PW	63
DF08	1	PC	69
DF09	1	EDP1 (4.28m)	2
DF10	1	EDP2 (2.04 m)	2
		EDP3 (2.14 m)	2

Paso - 1

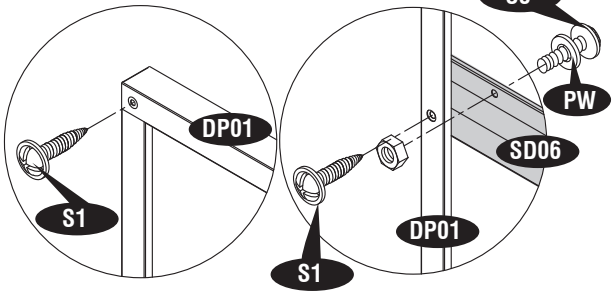
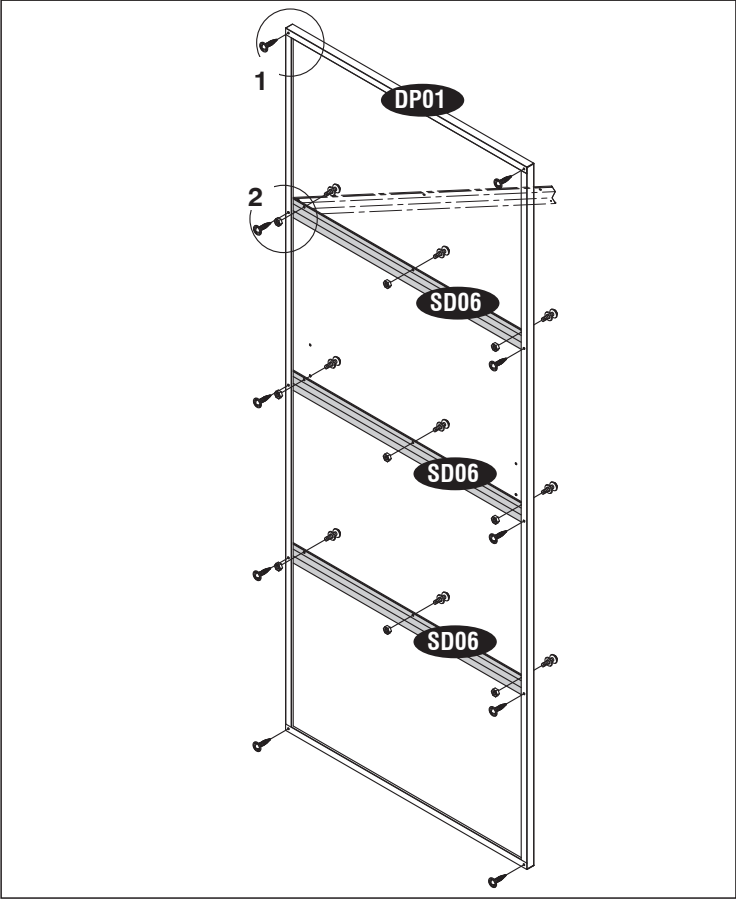


Fig.1

Fig.2



Paso - 2

Nota *Utilice las aberturas practicas en la puerta para alinear.*

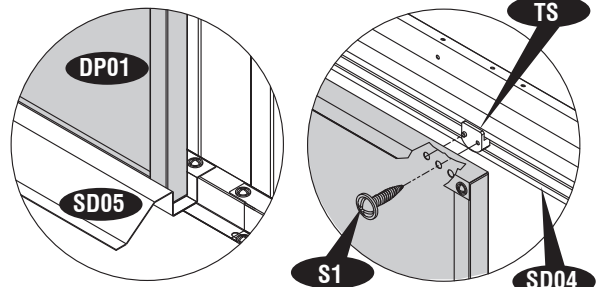


Fig.1

Fig.2

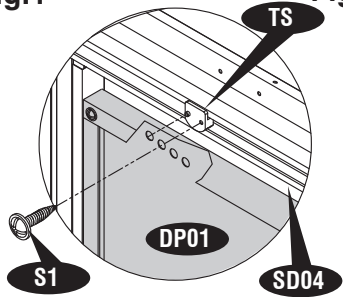


Fig.3



IMPORTANTE: PARA EVITAR HERIDAS UTILICE GUANTES

Paso - 3

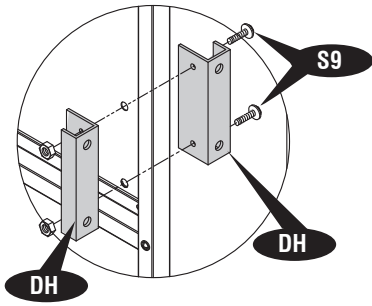


Fig.1

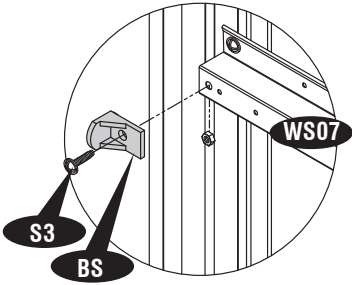
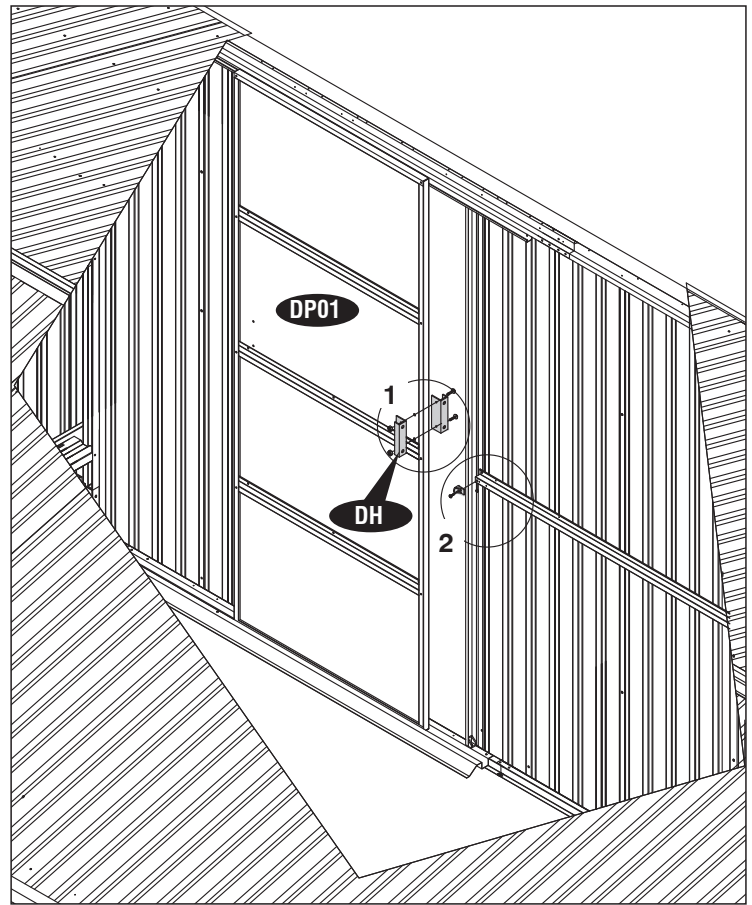


Fig.2



Paso - 4

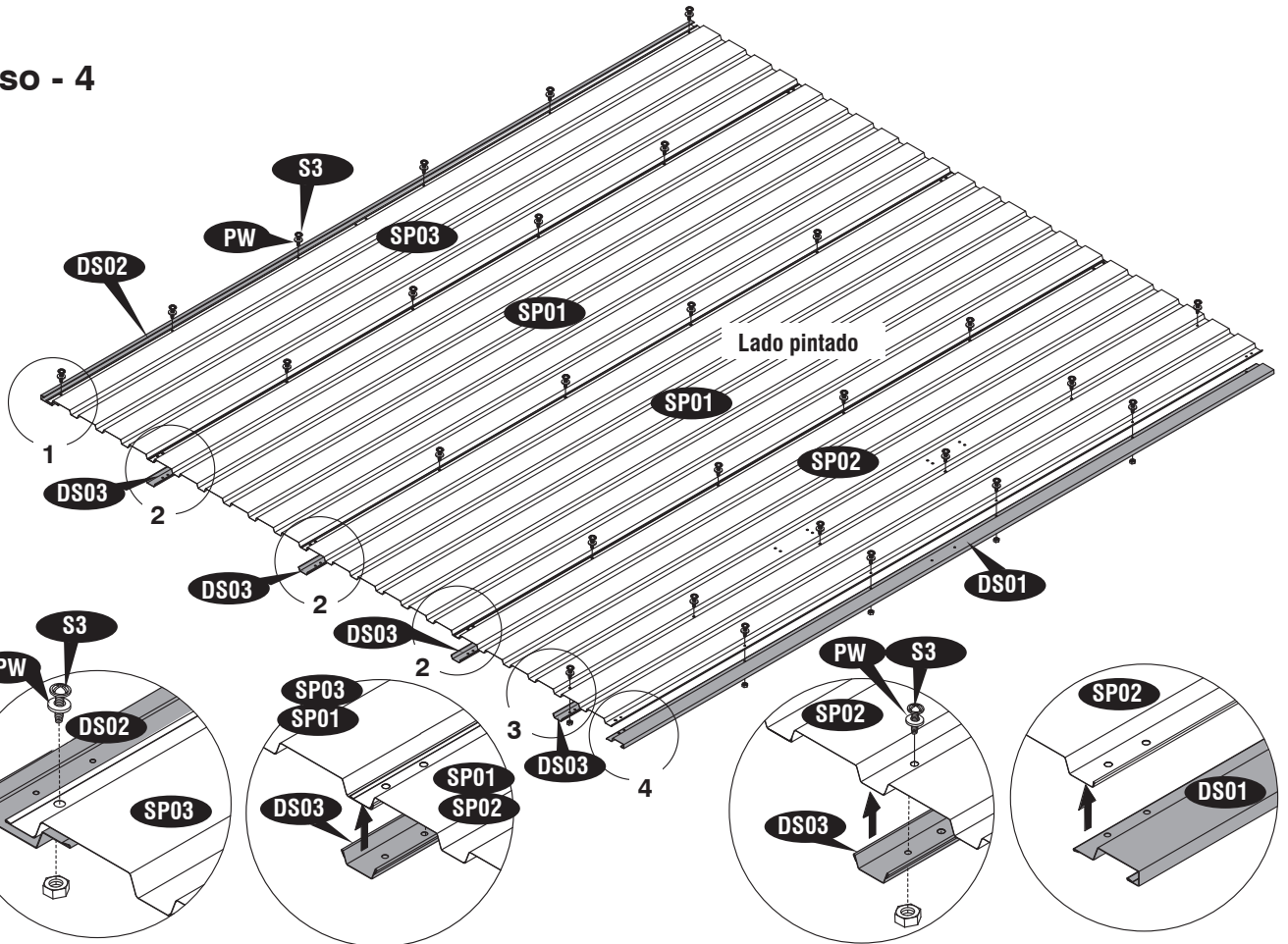


Fig.1

Fig.2

Fig.3

Fig.4

IMPORTANTE: PARA EVITAR HERIDAS UTILICE GUANTES

Paso - 5

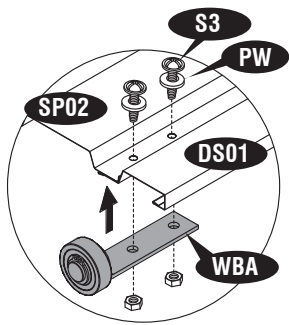
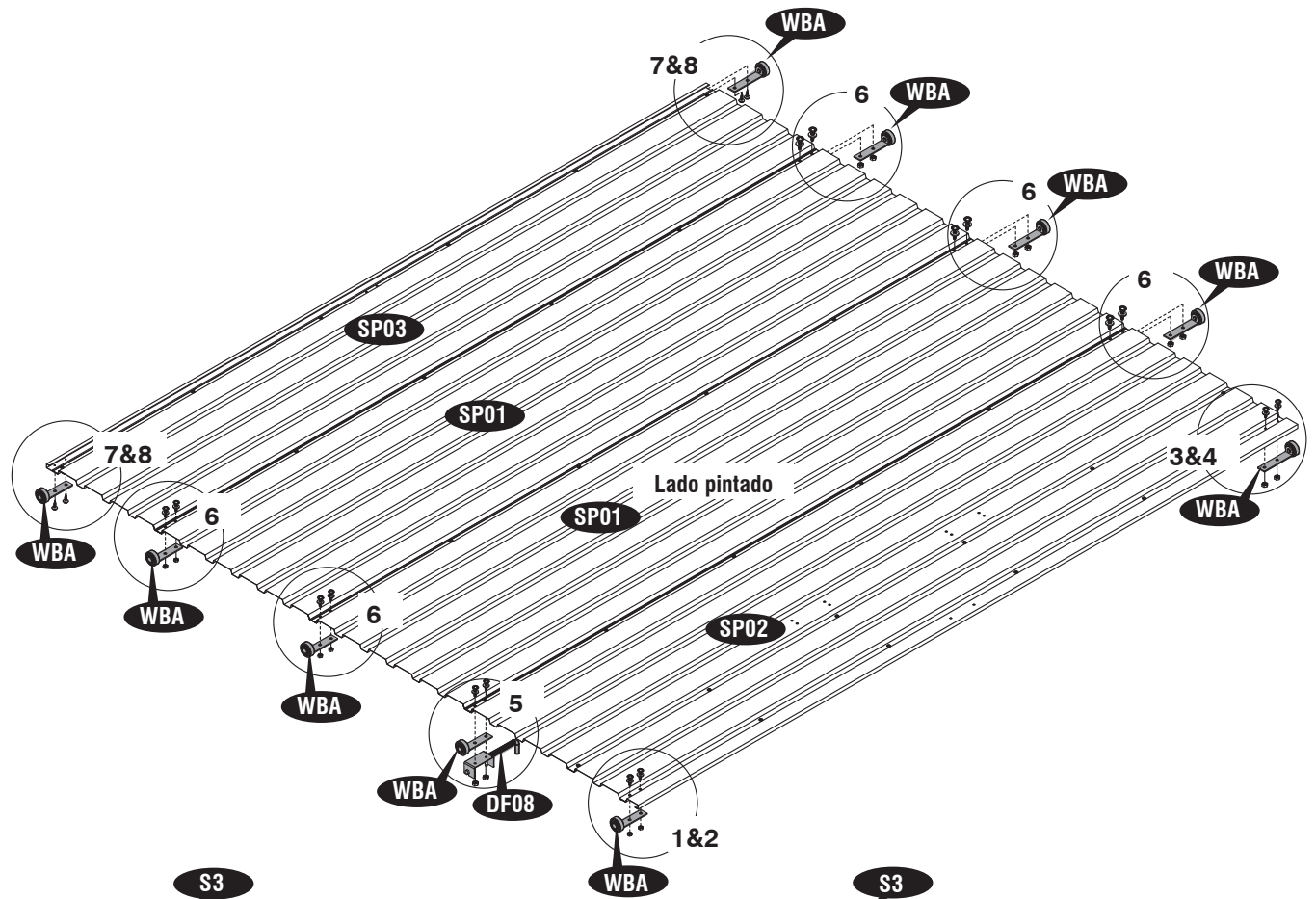


Fig.1

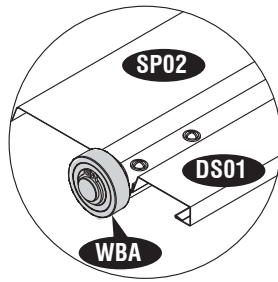


Fig.2

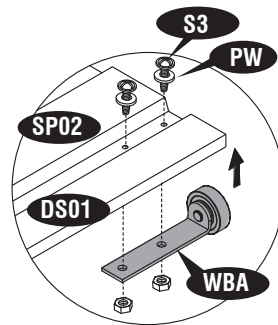


Fig.3

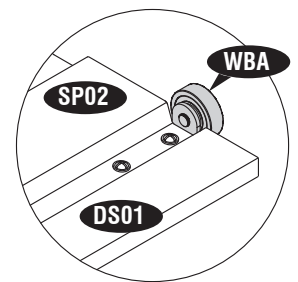


Fig.4

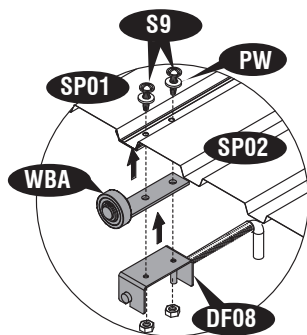


Fig.5

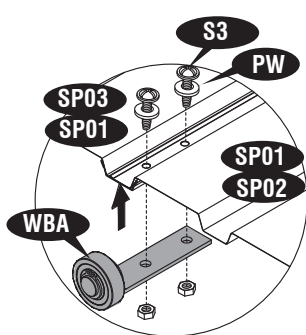


Fig.6

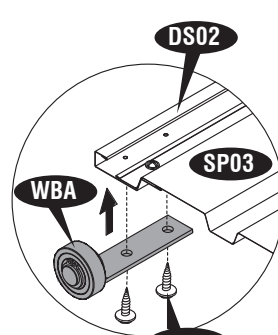


Fig.7

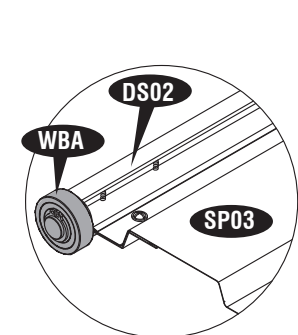
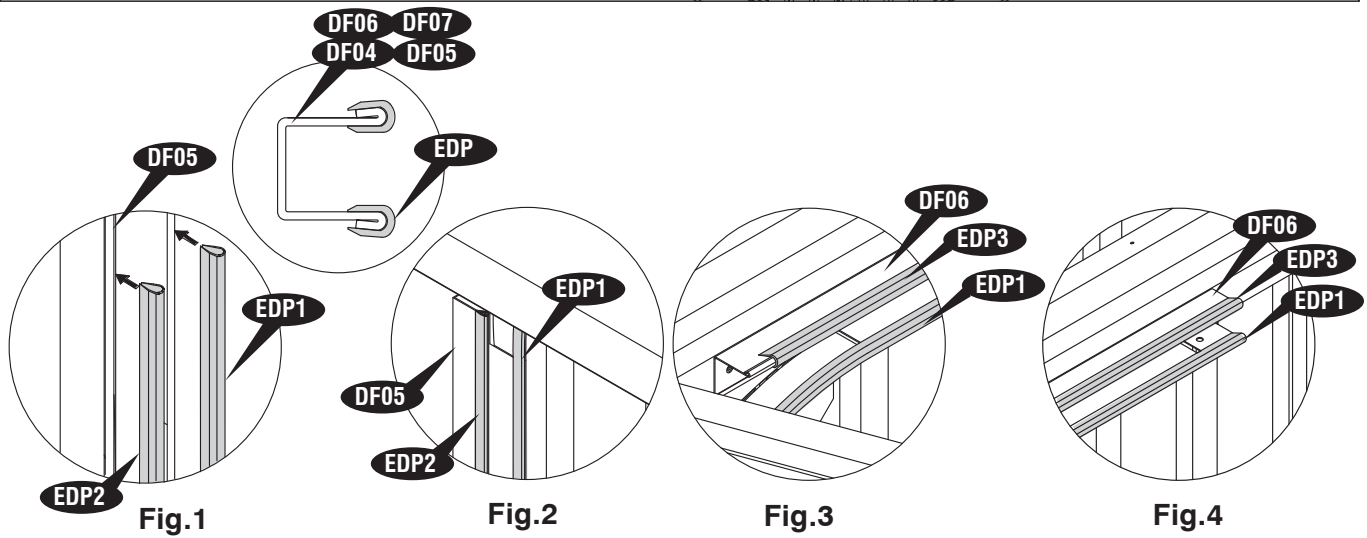
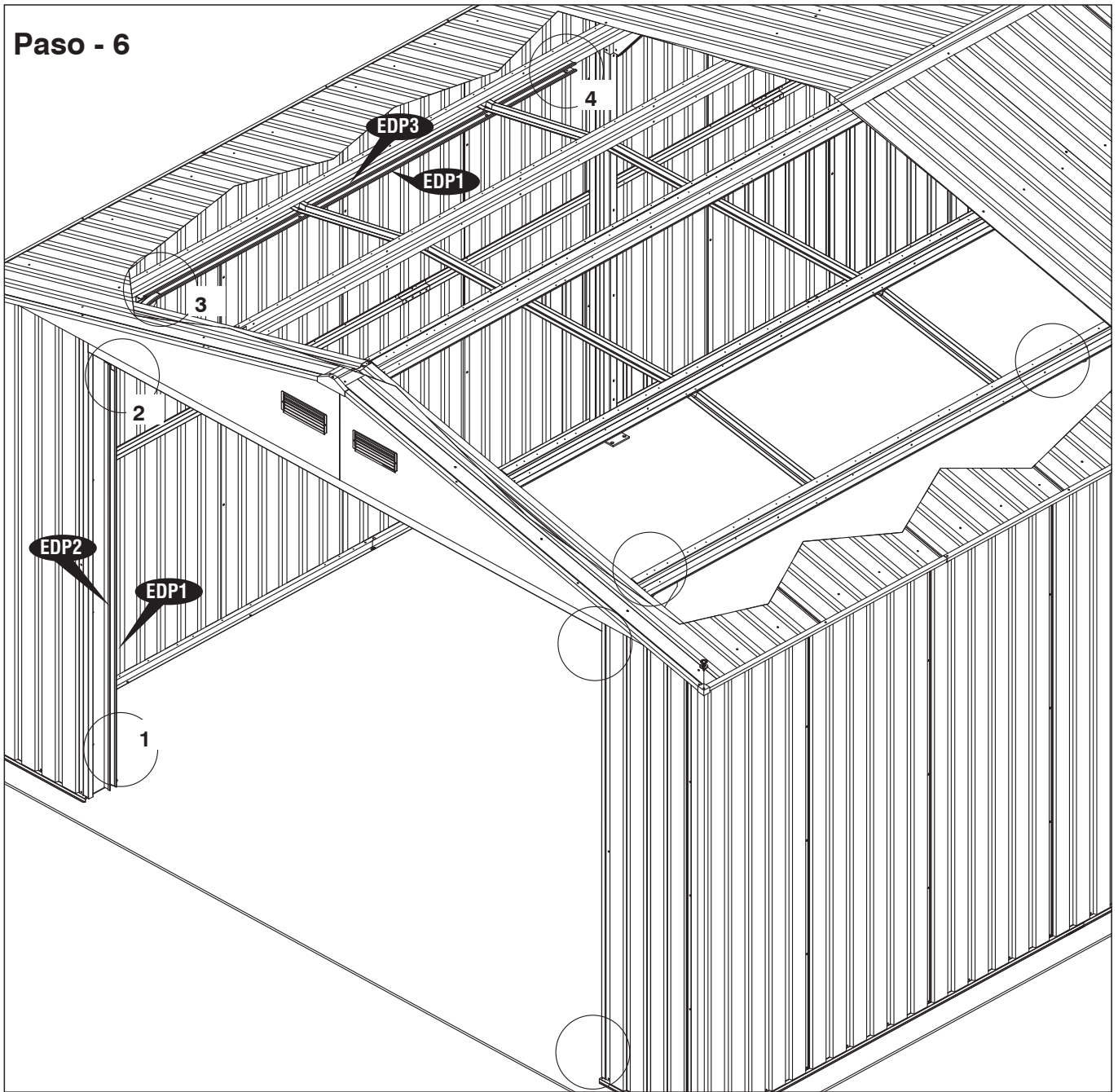


Fig.8

Paso - 6



IMPORTANTE: PARA EVITAR HERIDAS UTILICE GUANTES

Paso - 7

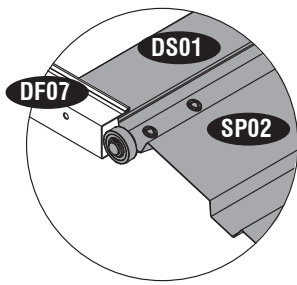


Fig.1

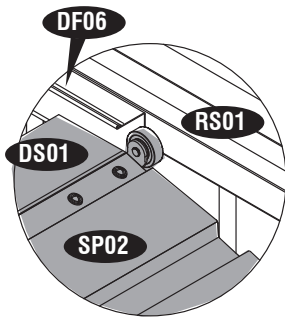
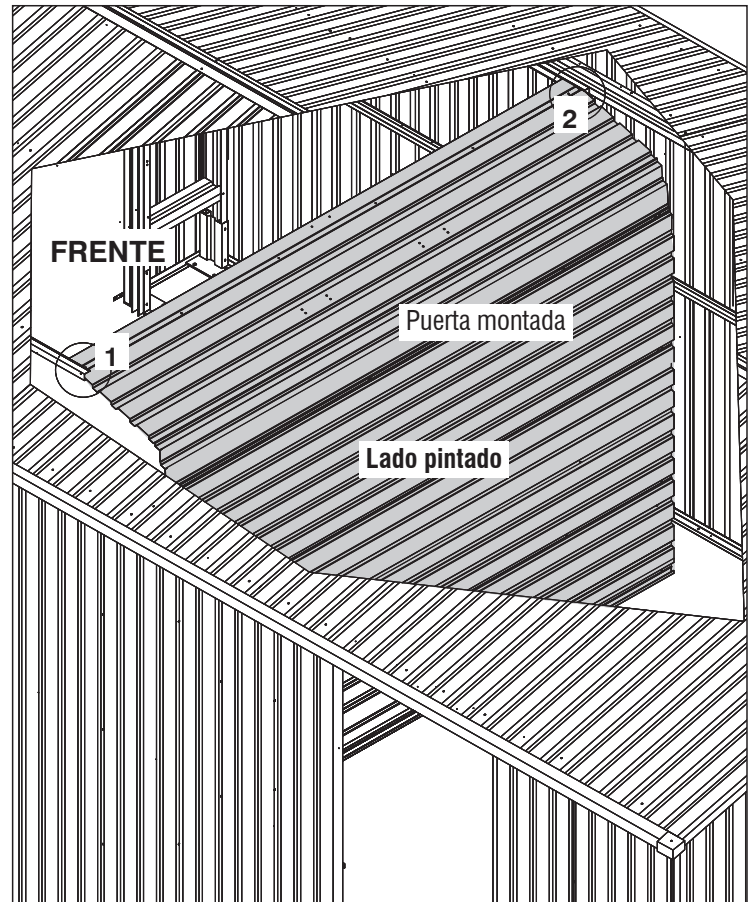


Fig.2



Paso - 8

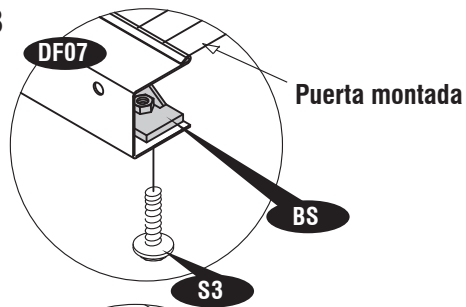


Fig.1

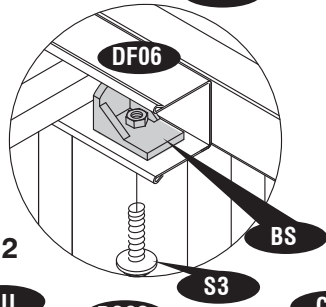


Fig.2

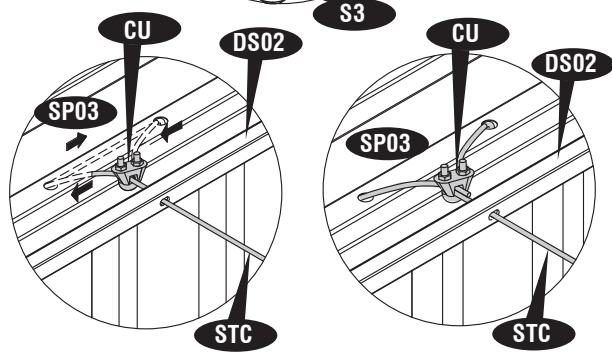
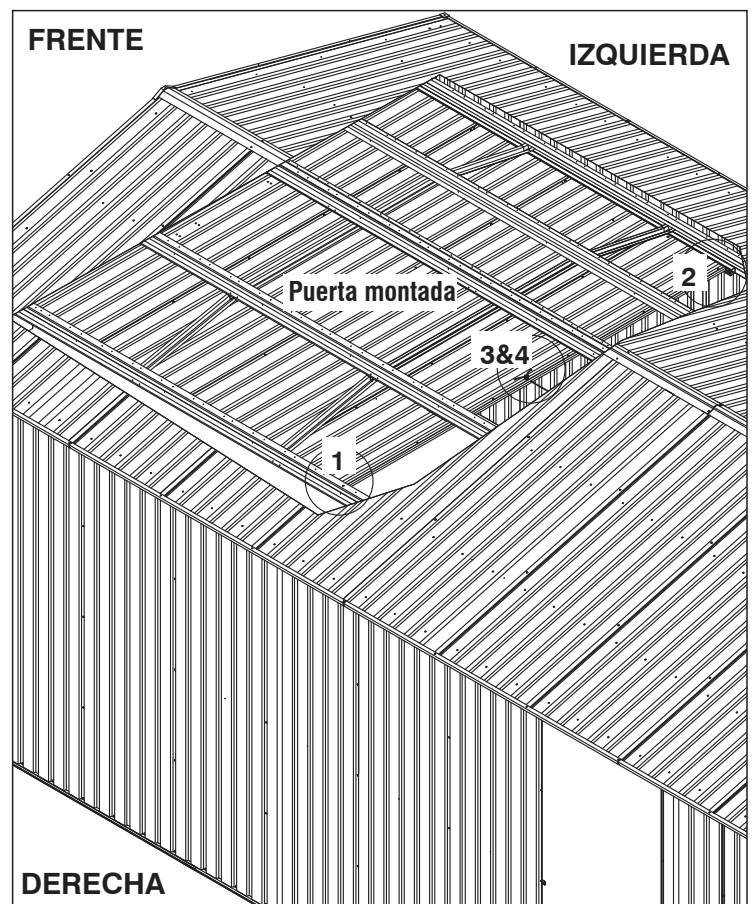


Fig.3

Fig.4



Paso - 9

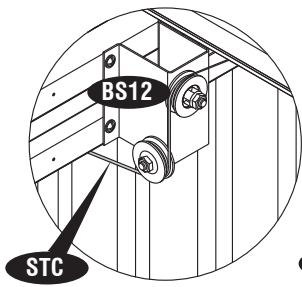


Fig.1

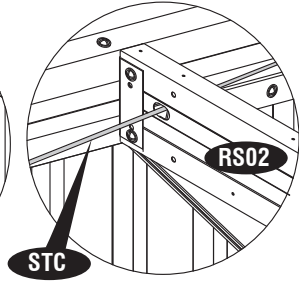


Fig.2

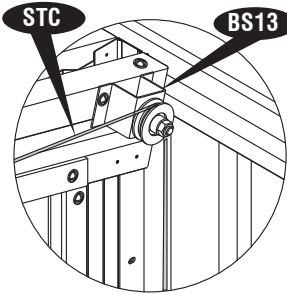


Fig.3

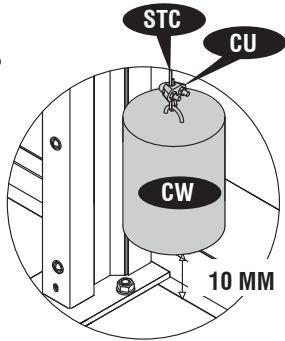
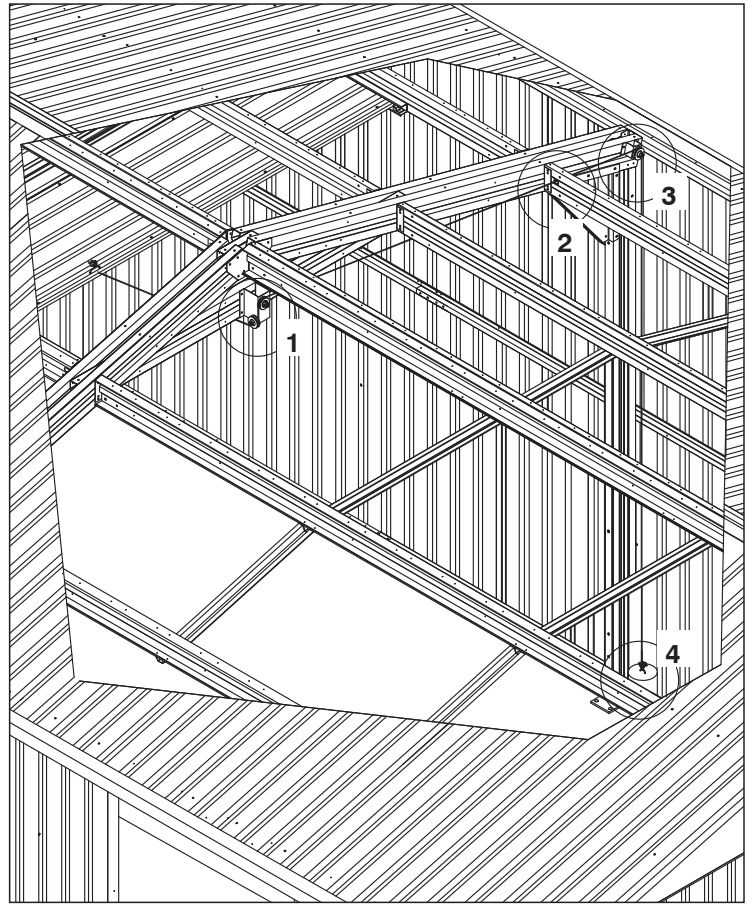


Fig.4



Paso - 10

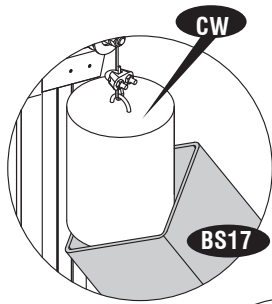


Fig.1

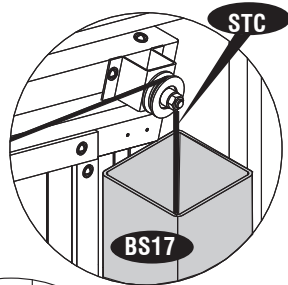


Fig.2

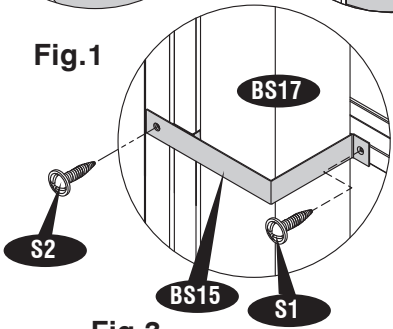


Fig.3

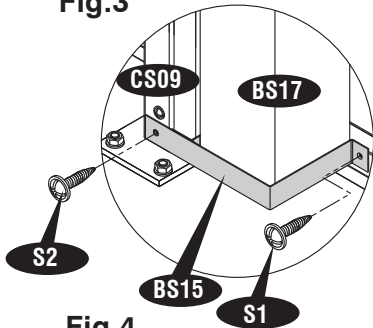
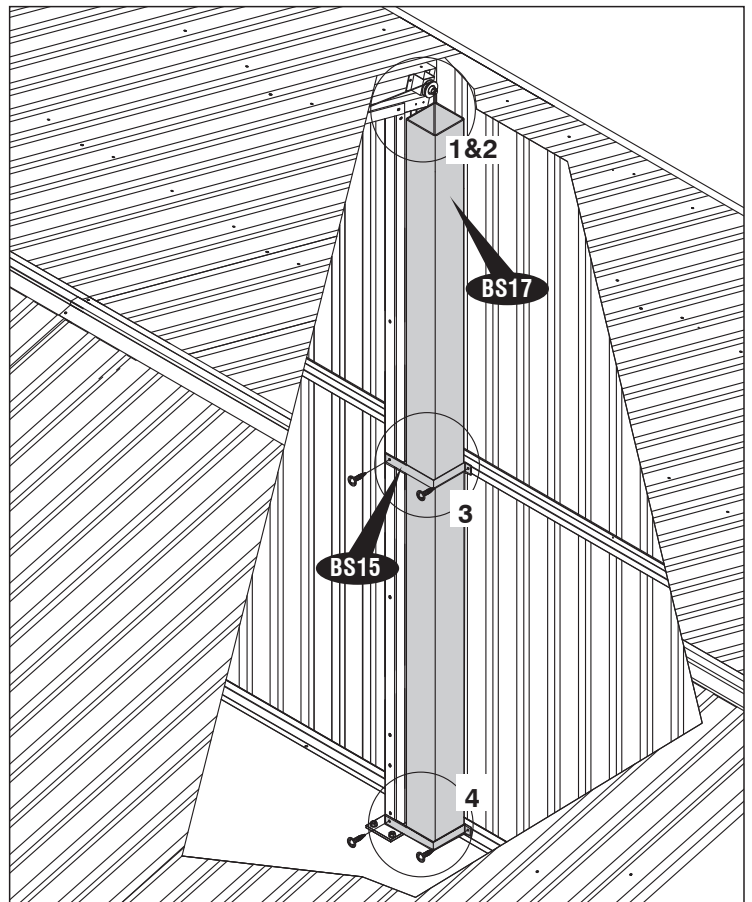


Fig.4



Paso - 11

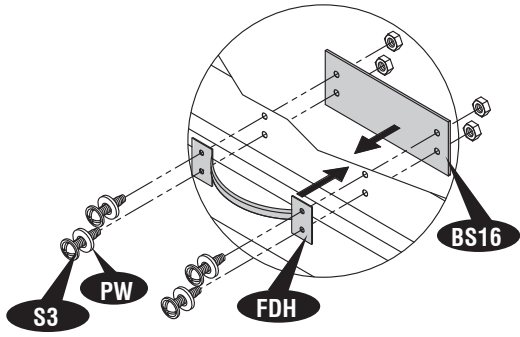


Fig.1

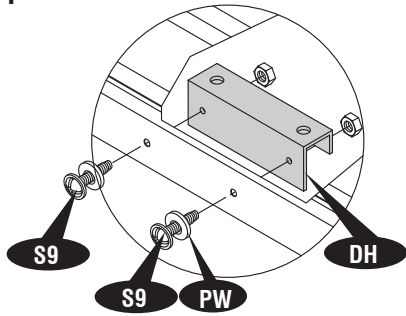
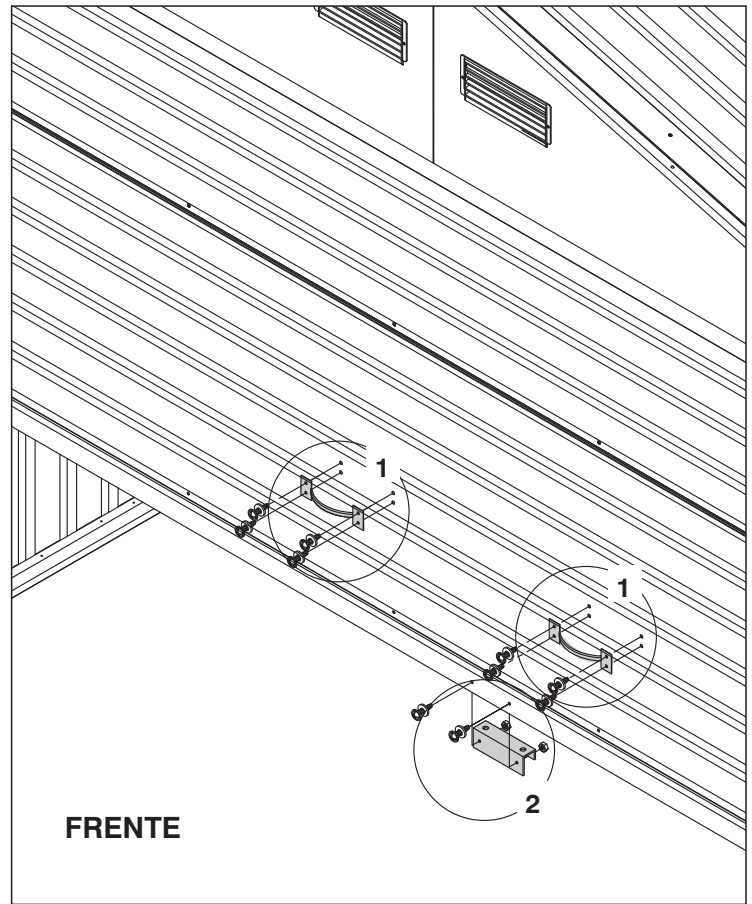


Fig.2



Paso - 12

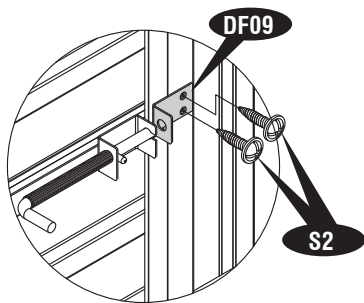
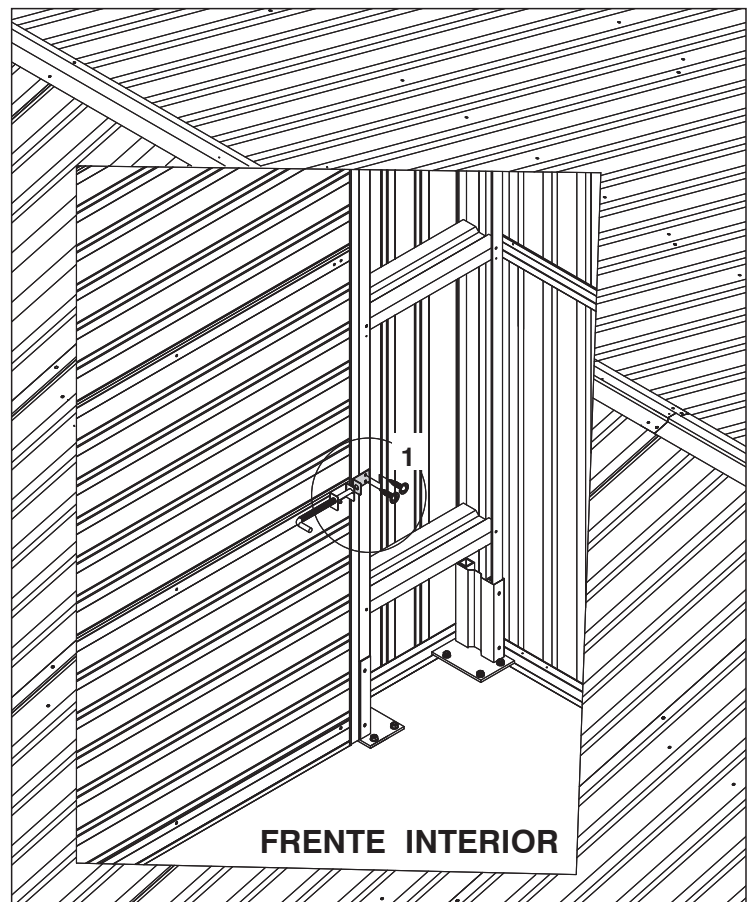
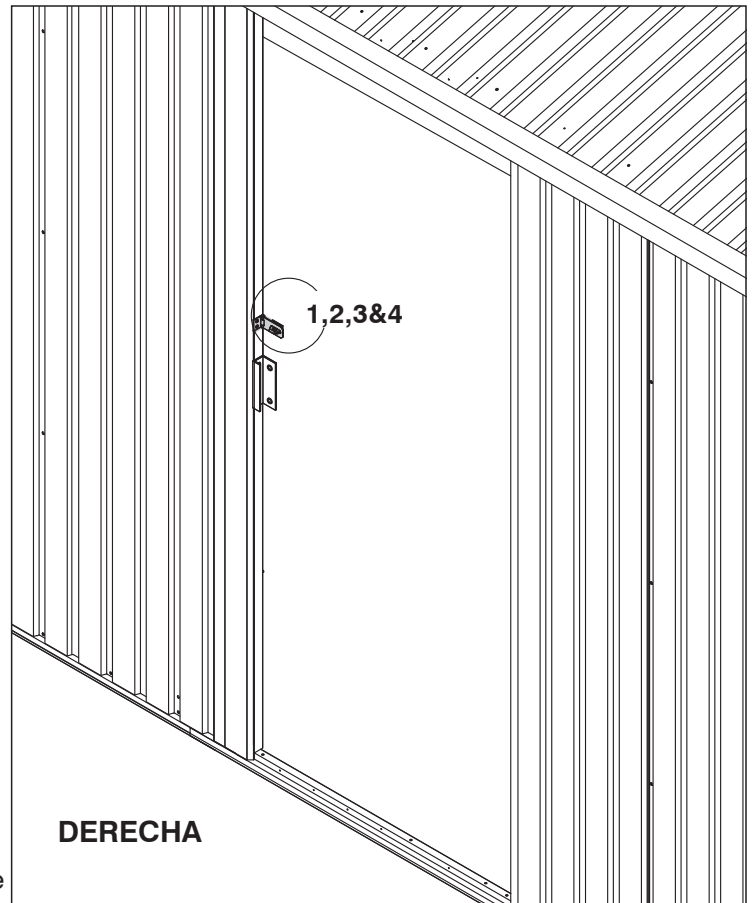
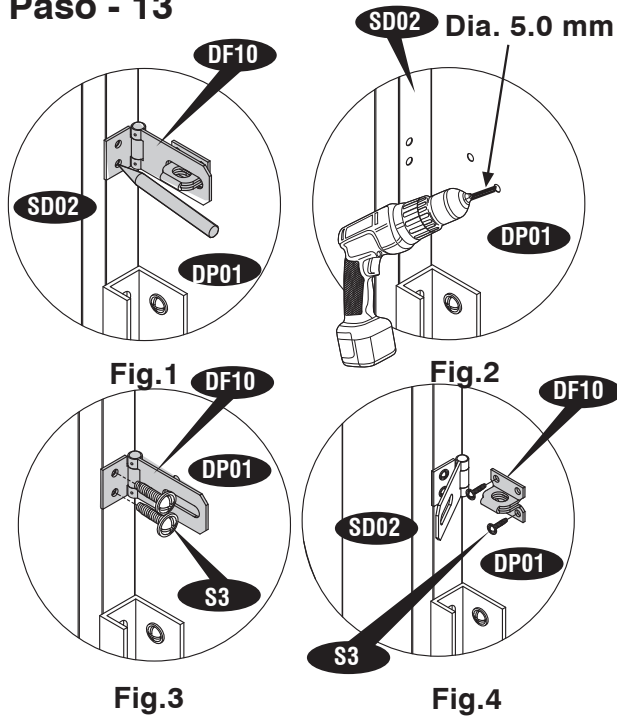


Fig.1



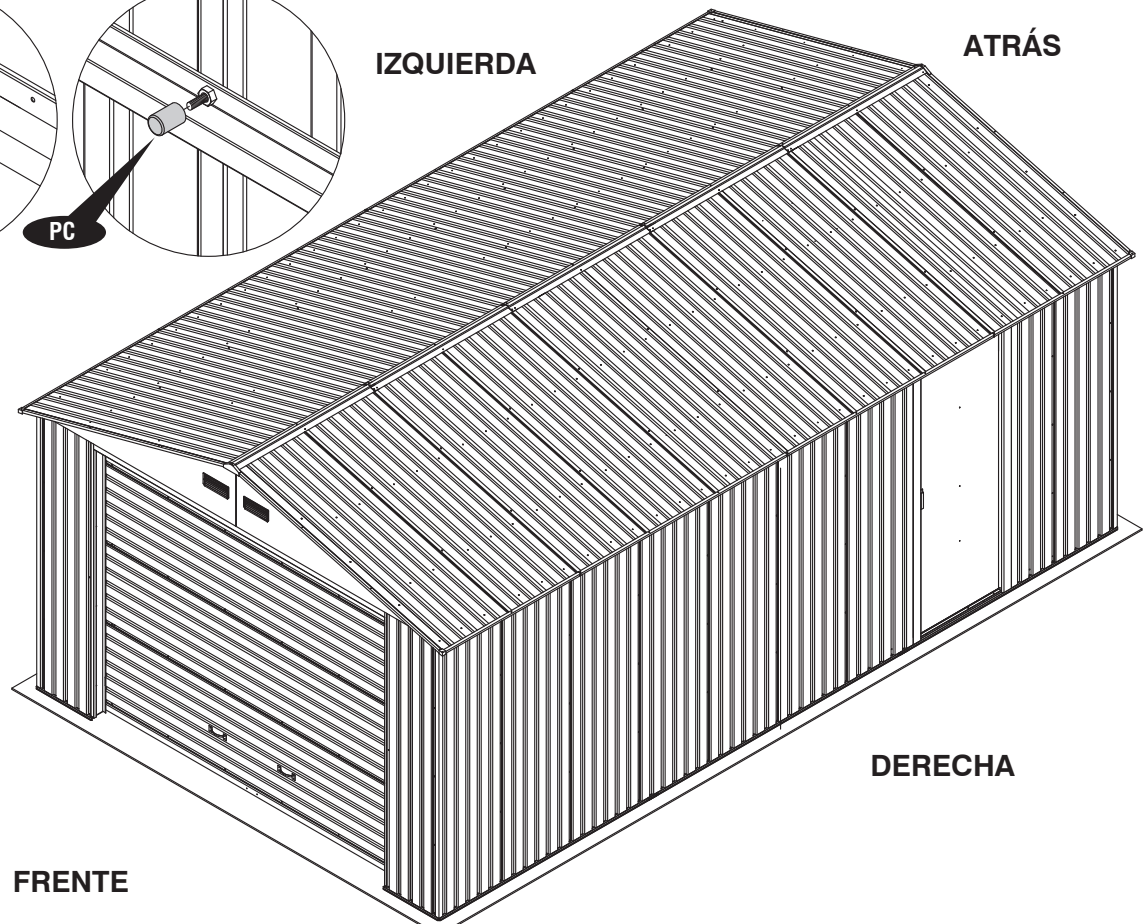
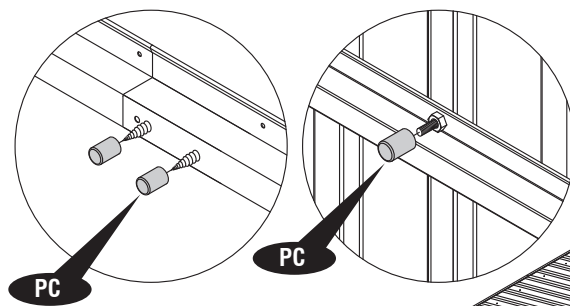
Paso - 13



IMPORTANTE

Paso - 14

Fije la cubierta (PC) plástica del tornillo a la orilla de tornillos y cerrojos de dentro de prevenir la herida.





U.S. Polymers, Inc.
1057 S. Vail Ave
Montebello, CA 90640,
United States of America

Spanish

RD-3.0 | 2014-05-13

Paso - 6

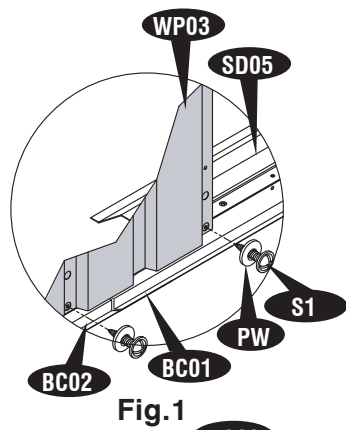


Fig.1

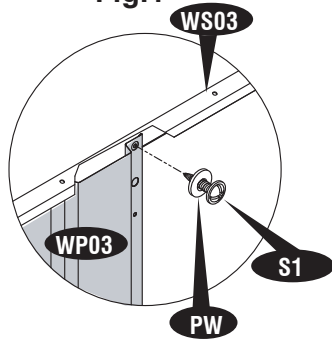
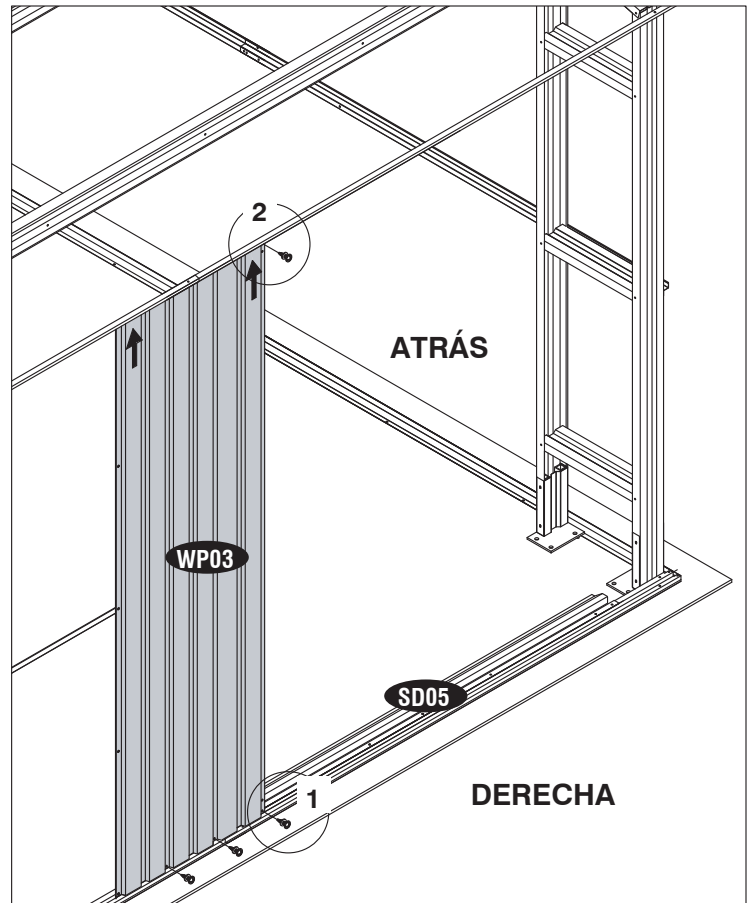


Fig.2



Paso - 7

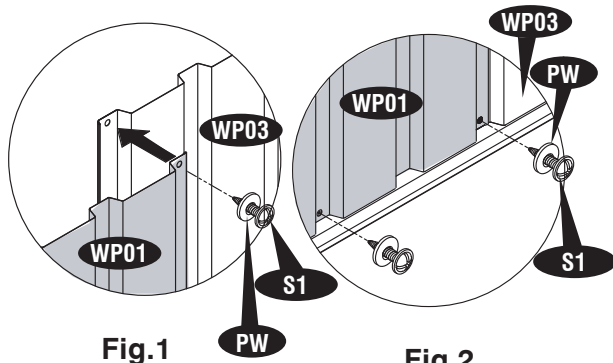


Fig.1

Fig.2

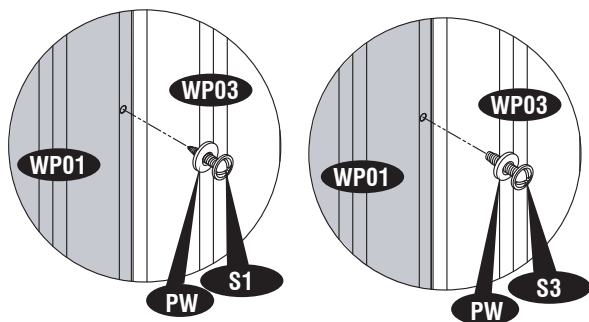
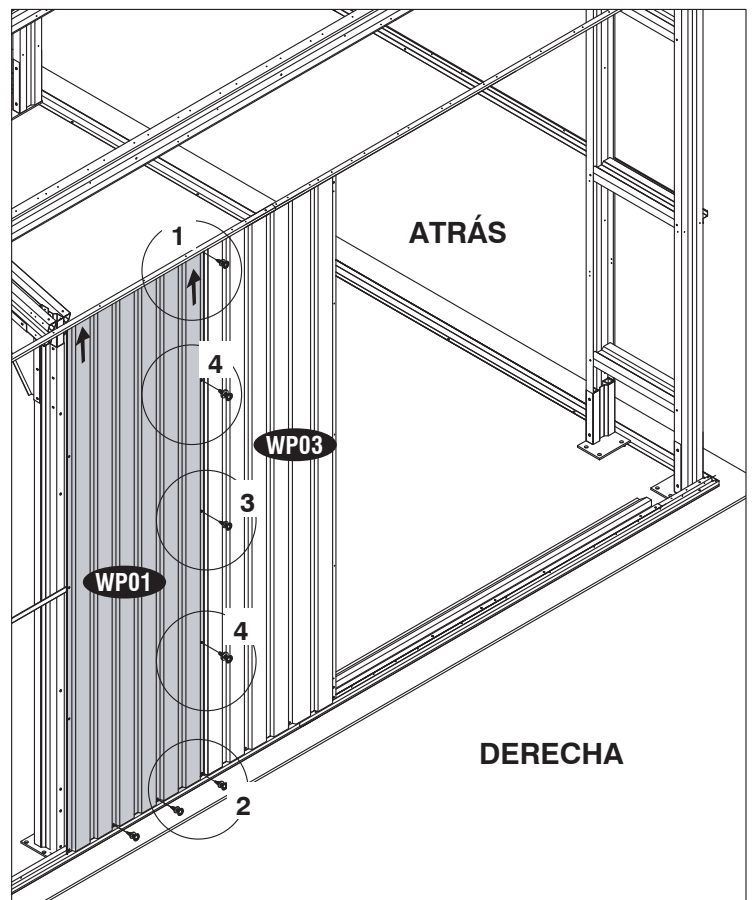


Fig.3

Fig.4



IMPORTANTE: PARA EVITAR HERIDAS UTILICE GUANTES