

## DOBLE

CORRUGADO, IMPLICA  
MÁS CANTIDAD DE  
MATERIA PRIMA EN  
LA FABRICACIÓN.

## TRIPLE

TRATAMIENTO EN CARA  
EXTERIOR Y TRIPLE  
CARA INTERIOR.

## ZINC

MÁS  
CANTIDAD POR CM2  
QUE CUALQUIER OTRO  
FABRICANTE.

**REJILLA**  
DE VENTILACIÓN  
PARA REDUCIR LA  
CONDENSACIÓN

## PUERTA

PEATONAL LATERAL  
CORREDERA DE FÁCIL  
ACCESO

El garaje metálico de color gris antracita dispone de un mayor grosor de 0,33 mm. de los paneles se adapta a las dimensiones que necesites. Con puerta de apertura vertical, estructura reforzada, puerta lateral de acceso para peatones y además es válido para vehículos de todos los tamaños, incluidos todo terrenos.

## GARAJE-LYON-GY

Medidas (Fondo x Ancho x Alto)

Exteriores: 6.035 x 3.700 x 2.596 mm.

Interiores: 5.637 x 3.230 x 2.096 mm.

Superficie: 22,33 m<sup>2</sup>

Apertura de puertas: 1 hojas corredera

Paso de puertas: 2.510 x 1.900 mm.

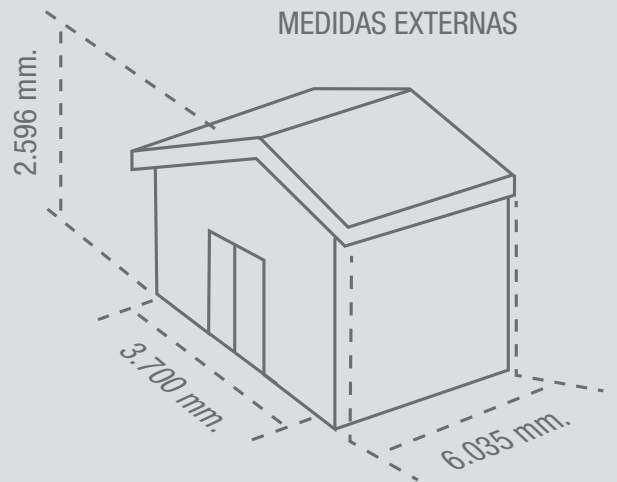
Estructura para suelo: No

Peso: 345 kg. / Peso Bruto: 498 kg.

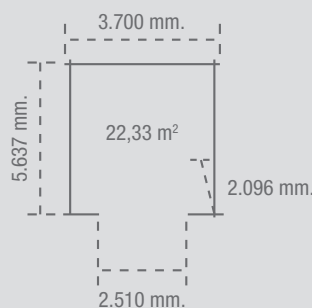
EAN: 0638801509516

Unidades por palet: 1+7

MEDIDAS EXTERNAS



MEDIDAS INTERNAS



1+7 EMBALAJE

