

Pértiga Eléctrica para poda - Perche électrique pour la taille
Electrical Pole Pruner - Vara Eléctrica para poda



KV 100 KV 150 KV 200

04 ES Manual de uso
30 FR Manuel d'utilisation

56 EN User's manual
82 PT Manual de uso





PRECAUCIÓN / ATTENTION / CAUTION / ATENÇÃO

ESPAÑOL

Lea todas las páginas e ilustraciones cuidadosamente antes de usar la herramienta por primera vez.

FRANÇAIS

Lisez attentivement toutes les pages et illustrations avant d'utiliser l'outil pour la première fois.

ENGLISH

Read carefully all pages and figures before using the tool by the first time.

PORTUGUÊS

Leia todas as páginas e ilustrações cuidadosamente antes de usar a ferramenta pela primeira vez.

ÍNDICE DE CONTENIDOS	Pág.
1. Información de seguridad	04
2. Símbolos de seguridad	05
3. Información general de seguridad para herramientas eléctricas	07
4. Instrucciones especiales de seguridad	10
5. Uso conforme al previsto	13
6. Descripción de funcionamiento	13
7. Partes de la herramienta	14
8. Lista de componentes	15
9. Especificaciones técnicas	15
10. Recarga de la batería	16
11. Condiciones de uso	17
12. Montaje y puesta en marcha	17
13. Procedimiento inicial de trabajo	18
14. Procedimiento de corte	19
15. Mantenimiento y limpieza	20
16. Almacenamiento	24
17. Indicadores y señales de alarma	
18. Eliminación de residuos y protección	25
del medio ambiente	26
19. Recambios	26
20. Garantía	27
21. Problemas y soluciones	28

1. INFORMACIÓN DE SEGURIDAD



Antes de usar la máquina por primera vez, por favor lea atentamente este manual de instrucciones para su seguridad y para la seguridad de los demás.

Mantener el manual en un lugar seguro y ponerlo a disposición de cualquier nuevo propietario con el fin de asegurar que la información este siempre allí.

2. SÍMBOLOS DE SEGURIDAD

Esta sección incluye las instrucciones de seguridad para el uso de esta máquina.

2.1 SÍMBOLOS DEL MANUAL



Símbolo de peligro.



Riesgo de corte o lesión.



Símbolo de instrucción.



Lea atentamente el manual de instrucciones.



Usar guantes protectores.



Usar gafas protectoras.



Use zapatos protectores con suela antideslizante.



No utilice la pértiga eléctrica en caso de lluvia o en ramas mojadas.



No arroje los desechos a la basura doméstica.

2.2 SÍMBOLOS EN LA BATERÍA



No arrojar la batería de Ion-Litio a la basura doméstica.



No exponga la batería a las llamas o calor intenso, puede explotar.



No desarme la batería.



La batería se puede recargar y reciclar. Las baterías deben ser recogidas de acuerdo con el respeto al ambiente.

2.3 SÍMBOLOS EN EL CARGADOR



Indicación de peligro.



Utilice solamente el cargador en interiores.



Clase II de aislamiento.



Equipo eléctrico, no tire los desechos a la basura doméstica.

3. INFORMACIÓN GENERAL DE SEGURIDAD PARA HERRAMIENTAS ELÉCTRICAS



¡Atención! ¡Lea atentamente todas las instrucciones de seguridad! Si no lo hace, se pueden producir descargas eléctricas y/o lesiones graves. **Guarde todas las instrucciones de seguridad para uso futuro.** El término “herramienta eléctrica” utilizado en las instrucciones de seguridad se refiere a las herramientas de cable conectadas a la red eléctrica y también para las herramientas conectadas a la batería.

3.1 SEGURIDAD DEL ÁREA DE TRABAJO

- Mantenga el área de trabajo limpia y bien iluminada. Las áreas de trabajo oscuras y desordenadas pueden causar accidentes.
- No utilice la herramienta eléctrica en atmósferas inflamables o explosivas, tampoco en presencia de líquidos, gases o polvos inflamables. La herramienta eléctrica puede generar chispas capaces de activar polvos o vapores inflamables.
- Mantenga a los niños y transeúntes a distancia mientras usa la herramienta eléctrica.

3.2 INSTRUCCIONES DE SEGURIDAD DEL CARGADOR DE BATERÍAS

- El enchufe del cargador debe corresponder a la toma de corriente. No cambie la toma de corriente. No cambie el enchufe por ningún motivo. No utilice adaptadores si el enchufe de la herramienta no es compatible. El uso correcto de enchufes no modificados con zócalos compatibles reduce el riesgo de descarga eléctrica.
- Evite el contacto del cuerpo con superficies puestas a tierra como tuberías, radiadores, refrigeradores. Existe un riesgo mayor de descarga eléctrica si su cuerpo entra en contacto con objetos que estén conectados al suelo.
- No exponga el aparato a condiciones de lluvia o humedad. Un eventual contacto de agua en el cargador puede crear un riesgo de descarga eléctrica o avería grave.
- No maltrate el cable. No utilice el cable para mover, no estire el cable para desconectar el cargador del enchufe.

- Mantenga el cable alejado de fuentes de calor, aceite, bordes afilados y piezas móviles. Un cable dañado o enredado puede aumentar el riesgo de descarga eléctrica.
- Si utiliza el cargador en exterior, utilice un cable de extensión adecuado para uso externo. El uso de un cable adecuado reduce el riesgo de descarga eléctrica.
- Si no puede evitar utilizar el cargador en un área húmeda, utilice una fuente de alimentación con interruptor diferencial RCD. El uso de un interruptor diferencial reduce el riesgo de descarga o corto-circuito eléctrico.

3.3 ADVERTENCIAS PARA UTILIZAR LA HERRAMIENTA

- No fuerce la herramienta, seleccione una herramienta adecuada para hacer el trabajo más seguro y eficiente.
- No utilice la herramienta si el gatillo o el cableado no funcionan correctamente. La herramienta debe ser reparada si se observa que no funciona correctamente.
- Desconecte la herramienta de la batería antes de realizar ajustes, reparaciones y antes de guardarla. Esto reducirá el riesgo de accidente.
- Mantenga la herramienta alejada de los niños, no permita que las personas no formadas usen la herramienta o la manipulen.
- Realice correctamente el mantenimiento de la herramienta. Vigile el buen estado de los componentes y las piezas móviles. El material en mal estado puede causar accidentes y lesiones. El mantenimiento adecuado de la herramienta puede reducir el riesgo de accidentes.
- Mantenga la hoja afilada y limpia. Esto hace la herramienta que la herramienta trabaje en condiciones adecuadas y reduce el riesgo de avería.
- Lea el manual antes de utilizar la herramienta, seleccione la herramienta adecuada para el trabajo a realizar y los accesorios para evitar accidentes y roturas prematuras.

3.4 ADVERTENCIAS PARA EL USO DE HERRAMIENTAS CON BATERÍA

- Asegúrese de que el interruptor esté en la posición de apagado antes de conectar la batería. Conectar la herramienta a la batería cuando el interruptor está encendido puede dañarla y aumentar el riesgo de lesiones.

- Utilice únicamente el cargador especificado por el fabricante. El uso de cargadores de baterías diferentes puede dañar la batería y causar riesgo de incendio o explosión.
- La herramienta está diseñada para usarse únicamente con la batería original. El uso de diferentes baterías puede dañar la herramienta y aumentar el riesgo de lesiones.
- La batería debe guardarse lejos de elementos y piezas metálicas (como monedas, grapas, clavos, tornillos). Un cortocircuito accidental puede causar un incendio.
- El mal uso puede causar fugas de líquido del interior de la batería. En caso de contacto con el líquido, enjuague bien con agua y consulte a un médico. El líquido de la batería puede causar lesiones y quemaduras.

3.5 SEGURIDAD PERSONAL

- Mientras usa la herramienta, Manténgase concentrado en su uso, no se distraiga, use el sentido común. No utilice la herramienta si está demasiado cansado o bajo la influencia de medicamentos, drogas, alcohol u otras sustancias.
- Un momento de distracción puede causar graves lesiones personales.
- Utilice el equipo de protección personal indicado en este manual para reducir el riesgo de lesiones.
- Evite un posible funcionamiento accidental. Asegúrese de que el interruptor esté en la posición de apagado cuando la herramienta esté conectada a la batería y cuando la herramienta se mueva o transporte. Llevar la herramienta con el interruptor en la posición de encendido y el dedo en el gatillo mientras no está trabajando puede provocar una activación no deseada o accidental.
- Retire todas las herramientas de mantenimiento y reparación antes de encender el interruptor. Una herramienta conectada a las partes móviles puede causar lesiones personales.
- Mantener el equilibrio corporal adecuado en cualquier situación. Esto permite mejor control de la herramienta en caso de situaciones inesperadas.
- Use ropa apropiada. No lo use con ropa holgada o joyas. Mantenga la ropa, los guantes y el pelo alejados de las partes móviles para evitar que se enreden.

4. INSTRUCCIONES ESPECIALES DE SEGURIDAD

4.1 INSTRUCCIONES ESPECIALES DE SEGURIDAD PARA HERRAMIENTAS ELÉCTRICAS

- Mantenga a los transeúntes y a otras personas a una distancia mínima de 1,5 m de la hoja, no mueva la herramienta mientras la usa.
- Mantenga cada parte de su cuerpo a una distancia mínima de 15 cm de la hoja. El uso cuidadoso de la herramienta puede prevenir lesiones.
- Mantenga la herramienta bien ajustada y afilada. No deje la hoja abierta cuando no trabaje o esté almacenada, protéjala para reducir el riesgo de lesiones.

4.2 OTRAS INSTRUCCIONES DE SEGURIDAD



Use ropa adecuada, use zapatos de seguridad con suela antideslizante.



Use guantes protectores.



Use gafas protectoras.



Use casco de protección

- No use ropa holgada ni joyas que puedan enredarse en las piezas móviles.
- Mantenga la atención durante el trabajo, no se distraigas, use el sentido común mientras usa la herramienta. No utilice la herramienta si está excesivamente cansado o bajo la influencia de drogas, alcohol u otras sustancias.
- No utilice la tijera eléctrica en caso de lluvia.
- La herramienta está diseñada para podar ramas, no la use en maderas duras u otros objetos.
- No intente desbloquear la cuchilla cuando con el interruptor en posición de encendido, el caso de bloqueo es necesario apagar el interruptor y manipularla para desbloquearla.

- Compruebe que no haya objetos ocultos y cables entre las ramas antes de iniciar la poda.
- Durante el uso, sujete la herramienta firmemente con una mano y mantenga la hoja a una distancia de al menos 15 cm de la otra mano y del resto del cuerpo.
- No utilice la herramienta cerca de líquidos o gases inflamables para evitar el riesgo de incendio o explosiones.
- El desgaste de la hoja debe ser controlado y verificado diariamente y de forma regular, deberá afilar y lubricar la hoja diariamente. Las hojas en mal estado o mal afiladas sobrecargan la herramienta. El daño resultante del uso con cuchillas en mal estado no está cubierto por la garantía.
- No intente reparar la herramienta usted mismo, lleve siempre la herramienta a los centros de servicio técnico en caso de avería o reparación. Todas las operaciones de reparación y mantenimiento no descritas en este manual deben ser realizadas por el servicio técnico.

4.3 INSTRUCCIONES ESPECIALES DE SEGURIDAD PARA HERRAMIENTAS CON BATERÍA

- Asegúrese de que el interruptor de la batería esté en la posición de apagado antes de conectar la batería a la herramienta. El equipo puede sufrir daños si conecta la herramienta y el interruptor está conectado en la posición ON (encendido).
- El cargador está diseñado para su uso en un entorno cerrado. Las operaciones de carga deben realizarse en el interior.
- Desconecte la batería del cargador antes de manipularlo para evitar daños por descarga eléctrica.
- No exponga la batería a la luz solar o a una luz muy intensa. No lo ponga en contacto con superficies calientes. Podría provocar la explosión de la batería.
- Deje que la batería se enfríe completamente antes de comenzar la carga.
- No desarme ni dañe la batería para evitar lesiones personales.

4.4 USO CORRECTO DEL CARGADOR

- Utilice el cargador de baterías sólo con células recargables. De lo contrario, podría causar incendios y explosiones. Utilice únicamente el cargador de baterías original.

- Compruebe siempre el estado del cargador, el cable y el enchufe antes de cada uso. Si está dañado, vaya al servicio técnico para su reparación o reemplazo. No use cargadores dañados. No intente reparar el cargador de batería dañado para mantener la herramienta segura.
- Verifique que la tensión de salida y el conector del cargador se corresponda con la batería adecuada, de lo contrario podría causar lesiones personales y daños a la herramienta.
- Desconecte el cargador antes de activar el interruptor de la batería.
- Mantenga el cargador limpio, lejos de ambientes húmedos y de la lluvia. No use el cargador en el exterior, la suciedad y el agua pueden causar daños al cargador y lesiones personales.
- El cargador está diseñado solo para usarse con baterías originales, otros usos pueden resultar peligrosos y provocar incendio o explosiones.
- No utilice cargadores dañados o en mal estado.
- No utilice el cargador en superficies inflamables (p. ej. Papel, madera etc.)
- La batería no se vende cargada completamente, debe ser recargada durante 4-5 horas antes del primer uso (el led del cargador pasara de rojo a verde para indicar la carga completa).
- El tiempo de carga normal es de 4-5 horas, no cargue la batería durante demasiado tiempo para evitar dañarla. Carga de la batería sólo cuando el indicador LED rojo de la batería se activa, esto asegurará una duración de la batería mayor.

4.5 ATENCIÓN (RIESGOS RESIDUALES)

Utilice la herramienta cuidadosamente para evitar los siguientes riesgos:

- Cortes y heridas causadas por aristas afiladas.
- El uso por largos períodos de tiempo o en posiciones incorrectas puede causarle daños.



¡Atención!

El dispositivo puede producir ondas electromagnéticas e interferir con los dispositivos electro-médicos. Se recomienda consultar a un médico antes de utilizar esta herramienta junto a equipos electro-médicos.



¡Atención!

No toque la cuchilla cuando la batería esté conectada a la herramienta. Mantenga una distancia mínima de 15cm entre la hoja y cada parte de su cuerpo.

Mantenga a los transeúntes y a otras personas a una distancia mínima de 1,5 m.



¡Atención!

Riesgo de caída de material. Nunca corte ramas u otro material directamente sobre su cabeza y cuerpo para evitar lesiones debido a la caída de material.

Medidas de sonido y vibraciones:

Nivel de presión sonora: < 70 dB (A)

Vibración máxima durante el uso: < 2,5 m/s²

5. USO CONFORME AL PREVISTO

La herramienta está diseñada para el uso exclusivo de poda en agricultura y arboricultura. Un uso diferente al indicado puede dañar la herramienta y causar peligros o lesiones.

La herramienta está diseñada para ser usada por adultos, no lo use en caso de lluvia o para trabajar en plantas o arbustos húmedos. **El fabricante no se responsabiliza de los daños causados por el incumplimiento de las instrucciones de este manual.**

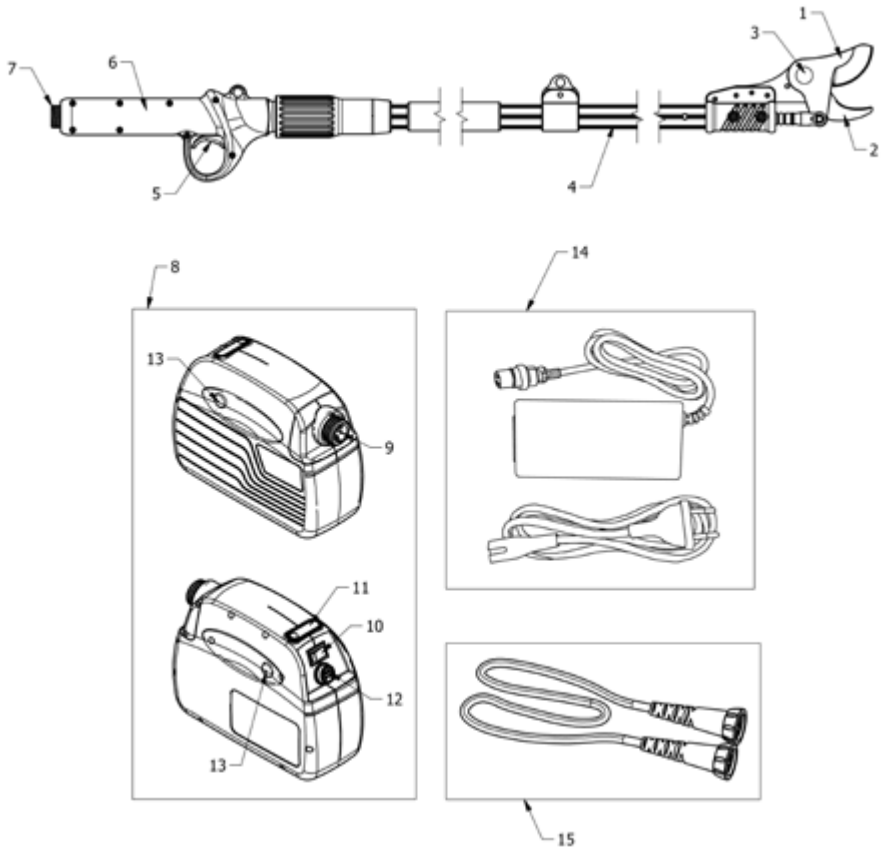


Compruebe elafilado correcto de la hoja antes de utilizar la herramienta. El daño debido al uso de una hoja sin afilar no está cubierto por la garantía.

6. DESCRIPCIÓN DE FUNCIONAMIENTO

La herramienta está fabricada con materiales de alta resistencia. Las hojas de calidad y el diseño ligero hacen que sea fácil usarla con una sola mano. El corte es preciso y progresivo, no daña la planta. En caso de peligro o mal funcionamiento suelte el gatillo y la cuchilla volverá a su posición inicial de apertura. Tenga en cuenta esta consideración para evitar accidentes, daños o lesiones no deseadas.

7. PARTES DE LA HERRAMIENTA



1	Hoja	9	Conector de batería
2	Contrahoja	10	Interruptor principal
3	Conjunto fijación de la Hoja	11	Indicador de nivel de carga
4	Tubo de aluminio	12	Conector del cargador
5	Gatillo	13	Botón liberación del circuito
6	Empuñadura	14	Cargador de batería
7	Conector	15	Cable
8	Batería		

8. LISTA DE COMPONENTES

Abra cuidadosamente el embalaje y compruebe la presencia de los componentes enumerados a continuación:

- Pértiga eléctrica
- Batería
- Cargador
- Cable de conexión
- Arnés porta-batería
- Caja de herramientas
- Manual de usuario
- Certificado de garantía

9. ESPECIFICACIONES TÉCNICAS

ESPECIFICACIONES TÉCNICAS		
Pértiga eléctrica		
1	Diámetro de corte	35 mm (en madera verde)
2	Voltaje nominal	DC 44V
3	Potencia nominal	300 W
4	Corriente nominal	10 A
5	Corriente de corte	≥35A
6	Clase de aislamiento	III
7	Peso	1.3 Kg
Batería de ion-litio		
1	Capacidad	4.4 Ah
2	Voltaje	43.2 V
3	Autonomía	8-10 h
4	Peso	1.6 kg
Cargador		
1	Voltaje de entrada	100-240V AC, 50-60Hz
2	Voltaje de salida	DC 50.4 V
3	Corriente de carga	1.0A
4	Clase aislamiento	II
5	Tiempo de carga	4-5h

10. RECARGA DE LA BATERÍA



No exponga la batería a temperaturas extremas ni golpee con o contra ningún objeto. La fuga o pérdida del electrolito interior así con el incendio o explosión puede causar lesiones graves.

Desconecte la batería de la herramienta antes de empezar a cargar.



Asegúrese de que la batería está seca y limpia antes de comenzar a recargar.

- Asegúrese de que la batería esté completamente cargada antes de usarla la primera vez.
- La batería no está completamente al comprarla, recárguela durante 3-5 horas antes de usarla por primera vez.
- Recargue la batería cuando el indicador LED de la batería este encendido en color rojo.
- No recargue la batería por más de 5 horas, no descargue completamente la batería para evitar reducir su vida útil.
- La batería debe ser sustituida si la duración se vuelve insuficiente. Utilice únicamente las baterías originales suministradas por el fabricante.
- Respete las instrucciones de seguridad y medio ambiente durante cada fase.

10.1 PROCEDIMIENTO DE CARGA DE LA BATERÍA

- Recargue en un ambiente cerrado a una temperatura entre + 10 ° c y 22 ° c.
- Asegúrese de que el interruptor de la batería esté en la posición de apagado antes de empezar a cargar.
- Conecte correctamente el cargador de baterías a su conexión.
- Asegúrese de utiliza el cargador adecuado a la batería antes de empezar a cargar.
- El LED rojo del cargador de baterías indica que la carga está en curso, el LED verde indica que la batería está completamente cargada. El tiempo medio de la carga es 4-5h.
- Desconecte el conector del cargador de batería al finalizar la cargar.
- Asegúrese de que la batería se recarga por lo menos cada 6 meses durante los períodos de almacenaje.

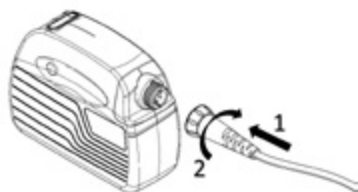
11. CONDICIONES DE USO

- Mantenga la temperatura ambiente entre 0°C y 45°C durante la fase de recarga y entre -10°C y 60°C durante el uso.
- Mantenga la temperatura de la herramienta entre -5°C y 30°C durante el uso.

12. MONTAJE Y PUESTA EN MARCHA INICIAL

Verifique que la tijera, el cable y la batería estén limpios y secos antes de usarlos. Realice el montaje de acuerdo con los siguientes puntos:

- Saque la mochila del maletín.
- Inserte la batería en la mochila.
- Asegúrese de que no hay otras personas cerca y conecte el cable a la batería:



- Conecte el cable a la herramienta:



- Póngase el arnés y ajústelo correctamente mediante las correas de fijación.
- Compruebe que la hoja está en posición cerrada.
- Sujete el mango de tijera firmemente.
- Conecte el cable a la batería desde el lado derecho; Invierta la dirección de la batería en la mochila para personas zurdas.

13. PROCEDIMIENTO INICIAL DE TRABAJO



Use guantes y ropa adecuados antes de utilizar la herramienta. Compruébela antes de iniciar el trabajo y compruebe que el interruptor principal funciona correctamente. Las tijeras deben parar cuando se suelta el gatillo. No utilice las tijeras si el interruptor está funcionando mal. Compruebe que la tensión de la batería coincida con la potencia de la herramienta.



La hoja puede tardar algún tiempo en detenerse. No toque la cuchilla mientras se está moviendo para evitar el riesgo de lesiones o accidentes.

- Mueva el interruptor a la posición de encendido. Después de escuchar un pitido, presione el gatillo dos veces de forma rápida para abrir las cuchillas. Las tijeras estarán en funcionamiento después de un pitido adicional.
- No exceda las dimensiones de corte recomendadas para proteger la tijera y la batería de posibles daños. No corte ramas más grandes que las indicadas en las especificaciones técnicas.
- Suelte el gatillo en el caso de bloqueo por sobre esfuerzo, la hoja volverá automáticamente a la posición máxima de apertura.



ATENCIÓN

No fuerce la cuchilla hacia los lados para evitar dañar el cable. Compruebe la frecuencia de funcionamiento de la tijera para comprobar las condiciones de trabajo correctas de la misma.

13.1 CAMBIO DE APERTURA PREDETERMINADA DE LA HOJA

La tijera dispone de dos posibles ajustes de apertura de la hoja predeterminados. Pulse el gatillo y mantenga la hoja cerrada durante 3 segundos, un pitido con señal larga indica la apertura máxima, una señal corta indica la apertura mínima.

Recuerde, para ajustar la apertura, pulse el gatillo cuando la hoja esté abierta y manténgalo durante 3 segundos. La hoja se cerrará y permanecerá cerrada. En este punto, presione el gatillo de nuevo dos veces de forma rápida, la abertura de la lámina cambiará de máximo al mínimo o viceversa.

Al final del trabajo, presione el gatillo durante al menos 3 segundos para cerrar la hoja y mantenerla en este estado. Seguidamente coloque el interruptor de encendido en la posición OFF (apagado) y desconecte la herramienta de la batería.

14. PROCEDIMIENTO DE CORTE



Use ropa adecuada para el trabajo, botas con suela antideslizante.



Use guantes protectores.



Use gafas protectoras.



Peligro de amputación y heridas graves.

- Para realizar el corte, posicione la rama entre la hoja y la contrahoja y pulse el gatillo.
- Mientras usa la herramienta, sostenga la otra mano y cualquier otra parte de su cuerpo a una distancia mínima de 15 cm de la hoja.
- Mantenga a los transeúntes y a otras personas a una distancia mínima de 1,5 m.
- La hoja puede deteriorarse o bloquearse si intenta forzar el corte en ramas demasiado grandes o secas.
- No manipule la herramienta durante la fase de corte, puede ser peligroso.
- Use las correas que se facilitan en el maletín para fijar el cable al brazo, esto evitará posibles cortes accidentales del cable de conexión.
- No utilice la herramienta en caso de lluvia o en ambientes húmedos.
- Después de usarlo, apague el interruptor de alimentación y desconecte la batería de las tijeras.



ATENCIÓN

En caso de dificultad de corte, revise la carga de la batería y el correcto afilado de la hoja.

15. MANTENIMIENTO Y LIMPIEZA



Las herramientas averiadas deben ser reparadas por el servicio técnico autorizado. Usar solo piezas originales, esto asegurará el funcionamiento correcto de la herramienta.



Apague la batería y desconecte la herramienta antes de revisar, reparar o limpiarla para evitar que pueda ponerse en marcha accidentalmente y provocar lesiones o cortes.



Use guantes protectores antes de manipular la hoja.

- El control frecuente de la herramienta lo hará seguro y confiable.
- No mojar ni rociar la herramienta con agua u otro líquido y no la sumerja, puede provocar un corto circuito dentro de la herramienta.
- Mantenga la empuñadura limpia, no añada suplementos ni elementos que puedan dificultar la ventilación del motor. Use un trapo para limpiar la herramienta. No use detergentes para limpiar la herramienta puede dañar las superficies.
- Limpie la cuchilla después de cada uso, protéjala con aceite protector.
- Después de un uso prolongado de 8 horas, abra la tapa frontal de la herramienta y límpiela de residuos de madera y otras impurezas.

15.1 AFILADO

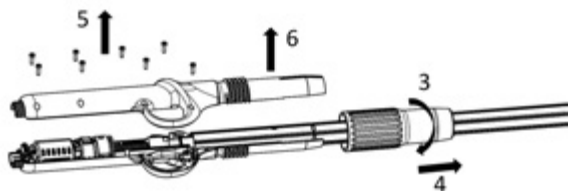
- Es muy importante mantener la hoja y contrahoja en buenas condiciones de trabajo esto asegura su durabilidad y la del resto de componentes de la herramienta.
- La herramienta se suministra con accesorios para afilar.
- Compruebe siempre el estado de la hoja antes de iniciar el trabajo. La frecuencia de la afiladura debe adaptarse según el tipo de madera que se corta (diámetro y dureza) y la frecuencia de trabajo.
- El filo de la hoja debe controlarse con frecuencia al principio del trabajo para determinar la frecuencia de afilado más adecuada (Compruebe cada 15 minutos para calcular la frecuencia).

15.2 LIMPIEZA Y ENGRASE DEL HUSILLO

- Esta operación se debe realizar cada 3-4 días laborables para asegurar la vida útil correcta de la herramienta.
- Utilice la grasa suministrada dentro de la caja de herramientas o en cualquier caso grasa de litio con una clase de consistencia de NLGI 2.
- Con la herramienta conectada a la batería, abra la cuchilla al máximo presionando el gatillo (1), luego apague la batería y extraiga el cable (2):



- Desenrosque (3) y quite (4) la tuerca anular de fijación de la varilla. Desenrosque los tornillos de cierre del mango (5) y retire la cubierta de plástico (6):



- Aplique grasa al eje del husillo (7):



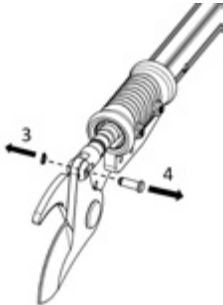
- Repita el procedimiento al contrario para volver a montar la herramienta.

15.3 CAMBIO DE LA HOJA

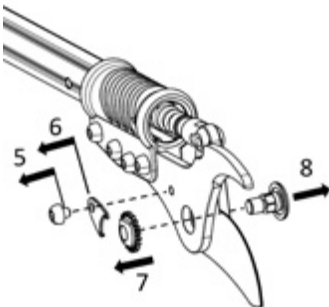
- Use solamente cuchillas originales, consulte a su distribuidor o servicio técnico para comprar cuchillas u otras piezas originales.
- Con la herramienta conectada a la batería, abra la hoja al máximo usando el gatillo (1), luego apague la batería y extraiga el cable de la herramienta (2):



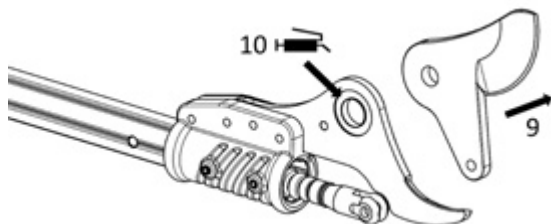
- Retire el anillo elástico (C clip) (3) y el pasador (4) de la varilla de accionamiento de la hoja:



- Retire el tornillo de fijación de la hoja (5) y el sistema de bloqueo (6), retire el tornillo (7) y retire el pasador de la hoja (8):



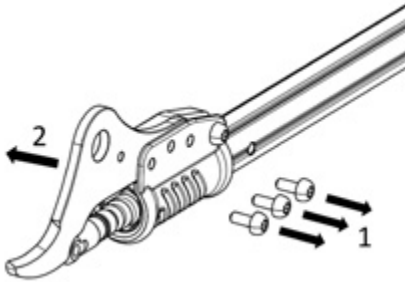
- La hoja ahora puede ser reemplazada (9). Agregue la grasa a la contrahoja en la posición indicada (10):



- Repita el procedimiento al contrario para volver a montar la herramienta. Durante la operación de reensamblaje, agregue grasa a los pasadores de la hoja.
- Entre las operaciones 5 y 4, mueva la hoja manualmente para evaluar el movimiento relativo correcto entre la hoja y la contrahoja. Si el movimiento es duro, suelte un diente de la tuerca de la hoja. Si siente un juego lateral de la cuchilla, apriete un diente más la tuerca de la hoja.

15.4 SUSTITUCIÓN DE LA CONTRAHOJA

- Siga el procedimiento del párrafo 15.3 para retirar la cuchilla móvil hasta el punto (9).
- Retire los tornillos de fijación (1) y retire la cuchilla fija (2):



- Repita el procedimiento al contrario para volver a montar la herramienta.

16. ALMACENAMIENTO

- No almacene la batería en ambientes excesivamente calientes o fríos.
- Desconecte la batería de la herramienta y sáquela del arnés antes de guardarla durante largos períodos de tiempo o al final de la poda.
- Almacene la batería y el cargador en su caja y lejos de fuentes de calor, polvo y humedad.
- La batería debe almacenarse en un ambiente seco en los siguientes rangos de temperatura:

Menos de 1 mes	-20°C	~	+60°C
Menos de 6 meses	-10°C	~	+35°C
Más de 6 meses	0°C	~	+30°C

- La batería debe mantenerse a una distancia de al menos 1,5 m de las posibles sustancias inflamables.
- Para un buen mantenimiento de la batería, recárguela completamente antes de guardarla. Recargue por lo menos una vez cada 6 meses durante el periodo de almacenamiento.
- El interruptor deberá estar en la posición OFF durante el almacenamiento.

17. INDICADORES Y SEÑALES DE ALARMA

17.1 INDICADOR DE NIVEL DE CARGA DE LA BATERÍA

Batería de Ion-Litio		
LED	Estado de la carga	Voltaje
3 LEDS verdes	80%-100%	34 V <Vcc ≤ 42 V
2 LEDS verdes	50%-80%	
1 LED verde	30%-50%	
1 LED rojo	Menos del 30%	Vcc ≤ 34 V

Cargador	
Indicación	Estado
Rojo	En carga
Verde	Carga completa

17.2 SEÑALES DE ALARMA DE LA BATERÍA

Señal	Duración	Nº de repeticiones	Indicación del problema
1 señal	0,3 segundos	Ninguna	Encender, apagar o cambiar las aberturas de la hoja.
2 señales	0,3 segundos	10 veces	Indica el inicio de carga o la herramienta no conectada correctamente. Compruebe que los conectores estén correctamente ajustados.
3 señales	0,3 segundos	10 veces	Error del sensor Hall de apertura. Lleve la herramienta al servicio técnico.
4 señales	0,3 segundos	10 veces	Error del sensor Hall de cierre. Lleve la herramienta al servicio técnico.
4 señales cortas	0,1 segundo	Ninguna	La batería está descargada. Recargue la batería.
10 señales	0,3 segundos	10 veces	Las tijeras han superado los 100000 cortes. Retire el cubre gatillo, limpie y engrase el husillo según punto 15.2.
1 señal larga	5 segundos	10 veces	Las tijeras han superado los 500000 cortes, se requiere inspección y mantenimiento minuciosos. Contacte con su servicio técnico.

18. ELIMINACIÓN DE RESIDUOS Y PROTECCIÓN DEL MEDIO AMBIENTE

Extraiga la batería de la herramienta; Elimine por separado la batería, la herramienta, los accesorios y el embalaje en función del tipo de material.



No desmonte la herramienta ni elimine en la basura doméstica.

Lleve la herramienta a un centro de eliminación de residuos. Las partes metálicas y plásticas pueden ser recicladas. Para obtener información detallada, póngase en contacto con la asistencia técnica.



Li-ion

No desmonte la batería ni elimine con la basura doméstica, no la queme, no la sumerja en agua. En caso de fuga de gas o líquido, la batería puede causar daños al medio ambiente y a la salud.

Antes de manipular la batería, descárguela completamente, se recomienda cubrir los polos con cinta adhesiva para evitar cortocircuitos. Nunca desmonte la batería.

Deseche las baterías cumpliendo las normas locales. La batería debe llevarse a un centro de recogida de residuos y desecharse de acuerdo con el respeto al medio ambiente. Para obtener información detallada, consulte las oficinas locales de eliminación de desechos o a nuestro servicio técnico.

No tire a los residuos domésticos las ramas podadas, elimine los restos de la poda conforme a la regulación local.

19. RECAMBIOS

El fabricante suministrará los recambios originales de alta calidad:

- Batería
- Cargador de batería
- Hoja y contrahoja
- Cable de conexión.

Póngase en contacto con nuestro servicio técnico en caso necesidad.

20. GARANTÍA

La garantía cubre 12 meses para uso profesional. La garantía cubre las piezas mecánicas, incluyendo la batería, el cargador, el motor y el mecanismo de transmisión. La garantía pierde validez en los siguientes casos:

- Uso anormal de la herramienta o no conforme al previsto.
- Mantenimiento no realizado correctamente o como se describe en este manual.
- Modificaciones de la herramienta o uso de piezas no originales.
- Roturas o daños accidentales incluidos los causados por error en el uso.
- Daños causados por reparaciones o manipulación efectuadas por personal no autorizado.
- Daños causados por eventos o causas naturales.
- Falta de carga y mantenimiento de la batería y resto de elementos.
- Los componentes sujetos a desgastes durante su uso normal (ejemplo: Hoja, contrahoja, soportes fijación, tornillos, pasadores, cable, arnés, etc.)

La Garantía de Kamikaze-Volpi es válida solo para productos que dentro de los 30 días siguientes a la fecha de compra, hayan sido registrados a través de nuestra página web. Para más información puede escribir a: **info@gruposanz.es**



Active la garantía de su nueva herramienta eléctrica a través de nuestra página web:
www.kamikazevolpi.com/garantia

21. PROBLEMAS Y SOLUCIONES

Es necesario que la herramienta únicamente la repare personal cualificado de nuestros centros de servicio técnico, utilizando únicamente piezas originales como repuestos. Esto asegurará la durabilidad y la seguridad de la herramienta.

Problema	Causa posible	Solución
La tijera no funciona.	Conexión incorrecta.	Compruebe que la conexión entre la herramienta y la batería es correcta. Asegúrese de que el interruptor esté en la posición de encendido.
	Gatillo averiado.	Cambie el gatillo.
	Mal funcionamiento del interruptor o averiado.	Contacte con el servicio de asistencia técnica.
La hoja se calienta excesivamente	Hoja mal afilada o roma.	Afilan la hoja o sustitúirla.
	Hoja dañada.	Afilan la hoja o sustitúirla.
	Lubricado insuficiente.	Lubricar la hoja.
Corte incorrecto	Fricción excesiva.	Lubricar la hoja, revisar apriete.
	Hoja y contrahoja sucia.	Limpiar ambas partes.
	Hoja mal afilada o rota.	Afilan o sustituir la hoja.
	Uso incorrecto de la herramienta.	Revise las instrucciones de uso.
	Batería baja de carga.	Recargar la batería.
La batería no recarga	La batería no está conectada correctamente al cargador.	Revisar y conectar correctamente el cargador.
	El cargador no está conectado a la red eléctrica o no existe voltaje en la red.	Conectar el cable a la red eléctrica.
	Contactos sucios.	Revisar y limpiar contactos.
	Batería dañada.	Sustituir la batería.
	Cargador averiado.	Sustituir el cargador.

INDEX	Pag.
1. Informations de sécurité	30
2. Symboles de sécurité	31
3. Informations générales de sécurité pour les outils électriques	33
4. Consignes de sécurité spéciales	36
5. Usage conformément à leur destination	39
6. Description du fonctionnement	39
7. Pièces de l'outil	40
8. Liste des composants	41
9. Spécifications techniques	41
10. Recharge de la batterie	42
11. Condition d'utilisation	43
12. Assemblage et démarrage initial	43
13. Procédure de travail initiale	44
14. Procédure de coupe	45
15. Entretien et nettoyage	46
16. Stockage	50
17. Indicateurs et signaux d'alarme	51
18. Élimination de déchets et protection de l'environnement	52
19. Pièces de recharge	52
20. Garantie	53
21. Problemes et solutions	54

1. INFORMATIONS DE SÉCURITÉ



Avant d'utiliser la machine pour la première fois, veuillez lire attentivement ce manuel d'instructions pour votre sécurité et celle des autres.

Conservez le manuel dans un endroit sûr et mettez-le à la disposition de tout nouveau propriétaire afin de vous assurer que les informations sont toujours disponibles.

2. SYMBOLES DE SÉCURITÉ

Cette section comprend des instructions de sécurité pour l'utilisation de cette machine.

2.1 SYMBOLES DU MANUEL



Symboles de danger.



Risque de coupure ou de blessure.



Symbole d'instruction.



Lisez attentivement le manuel d'instructions.



Utiliser des gants de protection.



Utiliser des lunettes de protection.



Utiliser des chaussures de protection avec des semelles antidérapantes.



Ne pas utiliser de ciseaux électriques en cas de pluie ou de branches mouillées.



Ne jetez pas les déchets dans les ordures ménagères.

2.2 SYMBOLES EN RELATION A LA BATTERIE



Ne jetez pas la batterie Lithium-Ion dans les ordures ménagères.



N'exposez pas la batterie à des flammes ou à une chaleur intense, elle pourrait exploser.



Ne pas démonter la batterie.



La batterie peut être rechargée et recyclée. Les batteries doivent être collectées dans le respect de l'environnement.

2.3 SYMBOLES DU CHARGEUR



Indication de danger.



Utilisez uniquement le chargeur à l'intérieur.



Isolation de classe II.



Équipement électrique, ne jetez pas les déchets dans les ordures ménagères.

3. INFORMATIONS GÉNÉRALES DE SÉCURITÉ POUR LES OUTILS ÉLECTRIQUES



Attention! Lisez attentivement toutes les consignes de sécurité! Ne pas le faire peut entraîner un choc électrique et / ou des blessures graves. **Conservez toutes les instructions de sécurité pour une utilisation future.** Le terme “outil électrique” utilisé dans les consignes de sécurité se réfère aux outils à câble connectés au réseau électrique ainsi qu'aux outils connectés à la batterie.

3.1 SÉCURITÉ DE LA ZONE DE TRAVAIL

- Gardez la zone de travail propre et bien éclairée. Les zones de travail sombres et malpropres peuvent provoquer des accidents.
- N'utilisez pas l'outil électrique dans des atmosphères inflammables ou explosives, ni en présence de liquides, gaz ou poussières inflammables. L'outil électrique peut générer des étincelles capables d'activer des poudres ou des vapeurs inflammables.
- Gardez les enfants et les personnes à distance à distance lorsque vous utilisez l'outil électrique.

3.2 CONSIGNES DE SÉCURITÉ DU CHARGEUR DE BATTERIES

- La fiche du chargeur doit correspondre à la prise. Ne changez pas la prise. Ne changez pas la prise pour une raison quelconque. N'utilisez pas d'adaptateurs si la fiche de l'outil n'est pas compatible. L'utilisation correcte de fiches non modifiées avec des prises compatibles réduit le risque de choc électrique.
- Évitez tout contact du corps avec des surfaces mises à la terre telles que des tuyaux, des radiateurs ou des réfrigérateurs. Le risque de choc électrique est plus grand si votre corps entre en contact avec des objets connectés au sol.
- N'exposez pas l'appareil à la pluie ou à l'humidité. Tout contact de l'eau dans le chargeur peut créer un risque d'électrocution ou de dommage grave.
- N'abusez pas du câble. Ne pas utiliser le câble pour bouger, ne pas étirer le câble pour débrancher le chargeur de la prise.

- Tenez le câble à l'écart des sources de chaleur, de l'huile, des arêtes vives et des pièces mobiles. Un câble endommagé ou enchevêtré peut augmenter le risque de choc électrique.
- Si vous utilisez le chargeur à l'extérieur, utilisez une rallonge adaptée à un usage externe. L'utilisation d'un câble adapté réduit le risque de choc électrique.
- Si vous ne pouvez pas éviter d'utiliser le chargeur dans une zone humide, utilisez une alimentation avec interrupteur différentiel RCD. L'utilisation d'un interrupteur différentiel réduit le risque de choc électrique ou de court-circuit.

3.3 AVERTISSEMENTS POUR UTILISER L'OUTIL

- Ne forcez pas l'outil, sélectionnez un outil approprié pour rendre le travail plus sûr et efficace.
- N'utilisez pas l'outil si la gâchette ou le câblage ne fonctionne pas correctement. L'outil doit être réparé s'il est observé qu'il ne fonctionne pas correctement.
- Déconnectez l'outil de la batterie avant de procéder aux réglages, réparations et avant de le ranger. Cela réduira le risque d'accident.
- Tenez l'outil à l'écart des enfants, ne permettez pas à des personnes non formées d'utiliser ou de manipuler l'outil.
- Effectuez l'entretien de l'outil correctement. Surveiller le bon état des composants et des pièces mobiles. Les matériaux en mauvais état peuvent provoquer des accidents et des blessures. Un bon entretien de l'outil peut réduire le risque d'accident.
- Gardez la lame nette et propre. Cela fait que l'outil fonctionne dans des conditions appropriées et réduit le risque de panne.
- Lisez le manuel d'instructions avant d'utiliser l'outil, sélectionnez l'outil approprié pour le travail à effectuer et les accessoires pour éviter les accidents et les ruptures prématurées.

3.4 AVERTISSEMENTS POUR L'UTILISATION D'OUTILS DE BATTERIE

- Assurez-vous que l'interrupteur est en position d'arrêt avant de connecter la batterie. Connecter l'outil à la batterie lorsque l'interrupteur est en marche peut l'endommager et augmenter le risque de blessure.

- Utilisez uniquement le chargeur spécifié par le fabricant. L'utilisation de chargeurs de batterie différents peut endommager la batterie et entraîner un risque d'incendie ou d'explosion.
- L'outil est conçu pour être utilisé uniquement avec la batterie d'origine. L'utilisation de piles différentes peut endommager l'outil et augmenter le risque de blessure.
- La batterie doit être stockée à l'écart des pièces et composants métalliques (pièces de monnaie, agrafes, clous, vis, etc.). Un court-circuit accidentel peut provoquer un incendie.
- Une mauvaise utilisation peut provoquer une fuite de liquide de l'intérieur de la batterie. En cas de contact avec le liquide, bien rincer à l'eau et consulter un médecin. Le liquide de la batterie peut provoquer des blessures et des brûlures.

3.5 SÉCURITÉ PERSONNELLE

- Lors de l'utilisation de l'outil, restez concentré sur son utilisation, ne vous laissez pas distraire, faites preuve de bon sens. N'utilisez pas l'outil si vous êtes trop fatigué ou sous l'influence de drogues, d'alcool ou d'autres substances.
- Un moment de distraction peut causer des blessures graves.
- Utilisez l'équipement de protection individuelle indiqué dans ce manuel pour réduire le risque de blessure.
- Évitez un possible fonctionnement accidentel. Assurez-vous que l'interrupteur est en position d'arrêt lorsque l'outil est connecté à la batterie et lorsque l'outil est en mouvement ou transporté. Porter l'outil lorsque l'interrupteur est en position de marche et que le doigt sur la gâchette pendant qu'il ne fonctionne pas peut entraîner une activation indésirable ou accidentelle.
- Retirez tous les outils de maintenance et de réparation avant d'allumer le commutateur. Un outil connecté à des pièces en mouvement peut provoquer des blessures.
- Maintenir l'équilibre corporel approprié dans toutes les situations. Cela permet un meilleur contrôle de l'outil en cas de situations inattendues.
- Portez des vêtements appropriés. Ne le portez pas avec des vêtements amples ou des bijoux. Gardez les vêtements, les gants et les cheveux éloignés des pièces en mouvement pour éviter qu'ils ne s'emmêlent.

4. INSTRUCTIONS DE SÉCURITÉ SPÉCIALES

4.1 INSTRUCTIONS DE SÉCURITÉ SPÉCIALES POUR LES SÉCATEURS ÉLECTRIQUES

- Tenez les passants et les autres personnes à une distance minimale de 1,5 m de la lame, ne déplacez pas l'outil lorsque vous l'utilisez.
- Gardez chaque partie de votre corps à au moins 15 cm de la lame. L'utilisation prudente de l'outil peut prévenir les blessures.
- Gardez l'outil bien serré. Ne laissez pas la lame ouverte lorsqu'elle ne fonctionne pas ou stockée, protégez-la pour réduire le risque de blessure.

4.2 AUTRES CONSIGNES DE SÉCURITÉ



Porter des vêtements appropriés, porter des chaussures de sécurité à semelles antidérapantes.



Utiliser des gants de protection.



Utiliser des lunettes de protection.



Utilisez un casque protecteur.

- Ne portez pas de vêtements amples ou des bijoux qui pourraient s'emmêler avec les pièces mobiles
- Gardez votre attention pendant le travail, ne vous laissez pas distraire, faites preuve de bon sens lorsque vous utilisez l'outil. N'utilisez pas l'outil si vous êtes trop fatigué ou sous l'influence de drogues, d'alcool ou d'autres substances.
- N'utilisez pas le sécateur électrique en cas de pluie.
- L'outil est conçu pour tailler les branches, ne l'utilisez pas sur les bois durs ou d'autres objets.
- N'essayez pas de déverrouiller la lame lorsque l'interrupteur est en position ON, en cas de blocage, il est nécessaire d'éteindre l'interrupteur et de le manipuler pour le débloquer.

- Vérifiez qu'il n'y a pas d'objets cachés et de câbles entre les branches avant de commencer l'élagage.
- Pendant l'utilisation, tenez fermement l'outil avec une main et maintenez la lame à au moins 15 cm de l'autre main et du reste du corps.
- N'utilisez pas l'outil à proximité de liquides ou de gaz inflammables pour éviter tout risque d'incendie ou d'explosion.
- L'usure de la lame doit être contrôlé et vérifiée quotidiennement et régulièrement, affûter et lubrifier la lame chaque jour. Les feuilles en mauvais état ou mal aiguisées surchargent l'outil. Les dommages résultant de l'utilisation de lames en mauvais état ne sont pas couverts par la garantie.
- N'essayez pas de réparer l'outil vous-même, apportez toujours l'outil aux centres de service technique en cas de panne ou de réparation. Toutes les opérations de réparation et de maintenance non décrites dans ce manuel doivent être effectuées par le service technique.

4.3 INSTRUCTIONS DE SÉCURITÉ SPÉCIALES POUR LES OUTILS DE BATTERIE

- Assurez-vous que l'interrupteur de la batterie est en position d'arrêt avant de connecter la batterie à l'outil. L'équipement peut être endommagé si vous connectez l'outil et que le commutateur est connecté en position ON.
- Le chargeur est conçu pour être utilisé dans un environnement fermé. Les opérations de chargement doivent être effectuées à l'intérieur.
- Déconnectez la batterie du chargeur avant de la manipuler pour éviter les chocs électriques.
- N'exposez pas la batterie au soleil ou à une forte lumière. Ne le mettez pas en contact avec des surfaces chaudes. Cela pourrait provoquer une explosion de la batterie.
- Laissez la batterie refroidir complètement avant de commencer la charge.
- Ne pas démonter ni endommager la batterie pour éviter des blessures.

4.4 UTILISATION CORRECTE DU CHARGEUR

- Utilisez le chargeur de batterie uniquement avec des cellules rechargeables. Sinon, cela pourrait provoquer des incendies et des explosions. Utilisez uniquement le chargeur de batterie d'origine.

- Vérifiez toujours l'état du chargeur, du câble et de la prise avant chaque utilisation. S'il est endommagé, contactez le service technique pour réparation ou remplacement. N'utilisez pas de chargeurs endommagés. N'essayez pas de réparer le chargeur de batterie endommagé pour garder l'outil en sécurité.
- Vérifiez que la tension de sortie et le connecteur du chargeur correspondent à la batterie appropriée, sinon cela pourrait provoquer des blessures et endommager l'outil.
- Débranchez le chargeur avant d'activer le commutateur de batterie.
- Gardez le chargeur propre, loin des environnements humides et de la pluie. N'utilisez pas le chargeur à l'extérieur, la saleté et l'eau peuvent endommager le chargeur et provoquer des blessures.
- Le chargeur est conçu pour être utilisé uniquement avec des batteries d'origine, d'autres utilisations peuvent être dangereuses et provoquer des incendies ou des explosions.
- N'utilisez pas de chargeurs endommagés ou en mauvais état.
- N'utilisez pas le chargeur sur des surfaces inflammables (papier, bois, etc.)
- La batterie n'est pas vendue complètement chargée, elle doit être rechargée pendant 4-5 heures avant la première utilisation (la LED du chargeur passera du rouge au vert pour indiquer la charge complète).
- Le temps de chargement normal est de 4 à 5 heures, ne chargez pas la batterie trop longtemps pour éviter de l'endommager. Charger la batterie uniquement lorsque la LED rouge de la batterie est activée, cela garantit une plus longue durée de vie de la batterie.

4.5 ATTENTION (RISQUES RÉSIDUELS)

Utilisez l'outil avec précaution pour éviter les risques suivants:

- Coupures et plaies causées par des arêtes vives.
- Utiliser pendant de longues périodes ou dans des positions incorrectes peut causer des dommages.



!Attention! L'appareil peut produire des ondes électromagnétiques et interférer avec les appareils électro-médicaux. Il est recommandé de consulter un médecin avant d'utiliser cet outil avec un équipement électro-médical.



!Attention! Ne touchez pas la lame lorsque la batterie est connectée à l'outil. Gardez une distance minimale de 15 cm entre la lame et chaque partie de votre corps.

Gardez les passants et les autres à une distance minimale de 1,5 m.



Risque de chute de matériel. Ne coupez jamais de branches ou d'autres matériaux directement dans la tête et le corps pour éviter les blessures dues aux chutes de matériaux.

Mesures du son et des vibrations:

Niveau de pression sonore: <70 dB (A)

Vibration maximale pendant l'utilisation: <2,5 m/s²

5. UTILISER COMME PRÉVU

L'outil est conçu pour l'usage exclusif de la taille en agriculture et en arboriculture. L'utilisation autre que celle indiquée peut endommager l'outil et provoquer des dangers ou des blessures.

L'outil est conçu pour être utilisé par des adultes, ne l'utilisez pas en cas de pluie ou pour travailler sur des plantes ou des arbustes humides. **Le fabricant n'est pas responsable des dommages causés par le non-respect des instructions de ce manuel.**

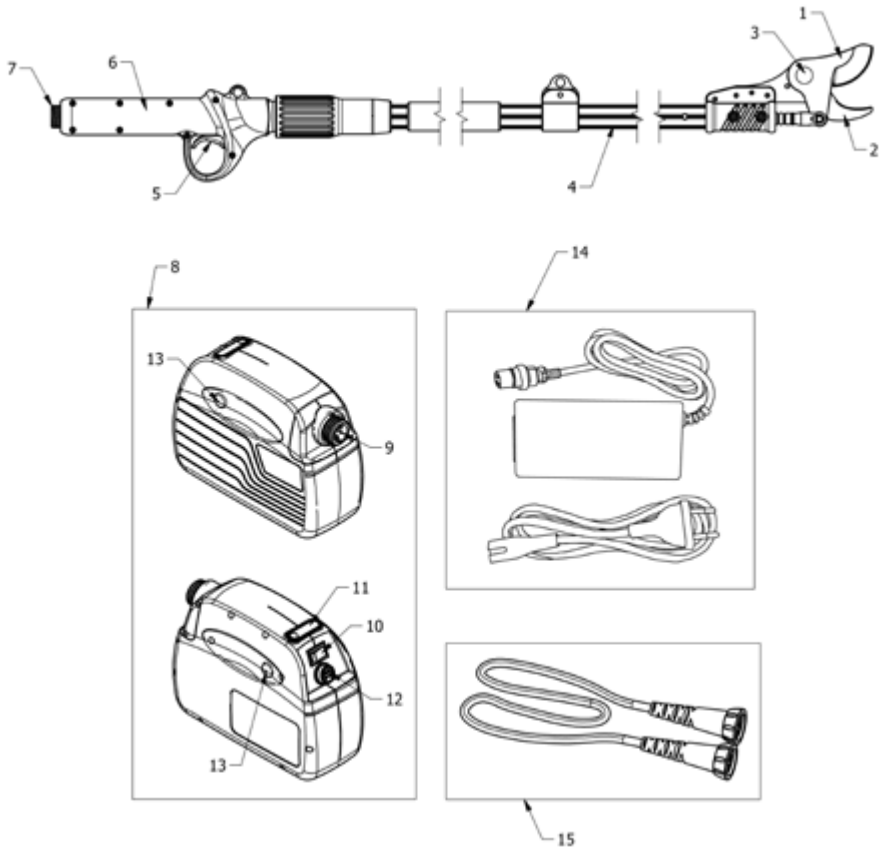


Vérifiez l'affûtage correct de la lame avant d'utiliser l'outil. Les dommages dus à l'utilisation d'une lame non affilée ne sont pas couverts par la garantie.

6. DESCRIPTION DU FONCTIONNEMENT

L'outil est fait de matériaux de haute résistance. Des feuilles de qualité et un design léger facilitent son utilisation d'une seule main. La coupe est précise et progressive, n'endommage pas la plante. En cas de danger ou de dysfonctionnement, relâcher la gâchette et la lame reprend sa position initiale. Considérez cette considération pour éviter les accidents, les dommages ou les blessures indésirables.

7. PARTIES DU SECATEUR



1	Lame	9	Connecteur de batterie
2	Contre-lame	10	Interrupteur principal
3	Kit de fixation de la lame	11	Indicateur de niveau de charge
4	Tube en aluminium	12	Connecteur de charge
5	Gâchette	13	Bouton de libération du circuit
6	Poignée	14	Chargeur de batterie
7	Connecteur	15	Cable
8	Batterie		

8. LISTE DES COMPOSANTS

Ouvrez soigneusement l'emballage et vérifiez la présence des composants énumérés ci-dessous:

- Perche électrique
- Batterie
- Chargeur
- Câble de connexion
- Harnais porte batterie
- Boîte à outils
- Manuel d'utilisation
- Certificat de garantie

9. SPÉCIFICATIONS TECHNIQUES

SPÉCIFICATIONS TECHNIQUES		
Perche électrique		
1	Diamètre de coupe	35 mm bois vert
2	Tension nominale	DC 44V
3	Puissance nominal	300 W
4	Courant nominal	10 A
5	Courant de coupe	≥35A
6	Classe d'isolation	III
7	Poids	1.3 Kg
Batterie lithium-ion		
1	Capacité	4.4 Ah
2	Tensión	43.2 V
3	Autonomie	8-10 h
4	Poids	1.6 kg
Chargeur		
1	Tension d'entrée	100-240V AC, 50-60Hz
2	Tension de sortie	DC 50.4 V
3	Courant de charge	1.0A
4	Classe d'isolation	II
5	Temps de charge	4-5h

10. RECHARGE DE LA BATTERIE



N'exposez pas la batterie à des températures extrêmes. La fuite ou la perte de l'électrolyte de l'intérieur de la batterie peut avec le feu ou l'explosion entraîner des blessures graves.

Débranchez la batterie de l'outil avant de commencer la charge.



Assurez-vous que la batterie est sèche et propre avant de commencer à recharger.

- Assurez-vous que la batterie est complètement chargée avant de l'utiliser pour la première fois.
- La batterie n'est pas complètement chargée lorsque vous l'achetez, rechargez-la pendant 3 à 5 heures avant de l'utiliser pour la première fois.
- Rechargez la batterie lorsque le voyant de la batterie est allumé en rouge.
- Ne rechargez pas la batterie pendant plus de 5 heures, ne déchargez pas complètement la batterie pour éviter de réduire sa durée de vie.
- La batterie doit être remplacée si la durée devient insuffisante. Utilisez uniquement les piles d'origine fournies par le fabricant.
- Suivez les instructions de sécurité et d'environnement pendant chaque phase.

10.1 PROCÉDURE DE CHARGEMENT DE LA BATTERIE

- Recharger dans un environnement fermé à une température comprise entre + 10 ° C et 22 ° C.
- Assurez-vous que l'interrupteur de la batterie est en position d'arrêt avant de commencer la charge.
- Connectez le chargeur de batterie correctement à votre connexion.
- Assurez-vous d'utiliser le chargeur approprié à la batterie avant de commencer la charge.
- La LED rouge du chargeur de batterie indique que la charge est en cours, la LED verte indique que la batterie est complètement chargée. La durée moyenne du chargement est 4-5h.
- Débranchez le connecteur du chargeur de batterie à la fin de la charge.
- Assurez-vous que la batterie est rechargée au moins tous les 6 mois pendant les périodes de stockage.

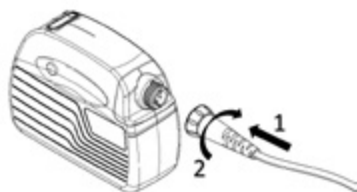
11. CONDITION D'UTILISATION

- Maintenir la température ambiante entre 0 ° C et 45 ° C pendant la phase de recharge et entre -10 ° C et 60 ° C pendant l'utilisation.
- Maintenir la température de l'outil entre -5 ° C et 30 ° C pendant l'utilisation.

12. ASSEMBLAGE ET DÉMARRAGE INITIAL

Vérifiez que le secateur, le câble et la batterie sont propres et secs avant utilisation. Effectuez l'assemblage selon les points suivants:

- Retirez le sac à dos de la mallette.
- Insérez la batterie dans le sac à dos.
- Assurez-vous qu'il n'y a pas d'autres personnes à proximité et connectez le câble à la batterie:



- Connectez le câble à l'outil:



- Mettez le harnais et ajustez-le correctement au moyen des sangles de fixation.
- Vérifiez que la lame est en position fermée.
- Tenez fermement la poignée en ciseaux.
- Connectez le câble à la batterie par le côté droit ; Inverser la direction de la batterie dans le sac à dos gaucher.

13. PROCÉDURE INITIALE DE TRAVAIL



Portez des gants et des vêtements appropriés avant d'utiliser l'outil. Vérifiez-le avant de commencer le travail et vérifiez que l'interrupteur principal fonctionne correctement. Les ciseaux doivent s'arrêter lorsque la gâchette est relâchée. N'utilisez pas de ciseaux si l'interrupteur fonctionne mal. Vérifiez que la tension de la batterie correspond à la puissance de l'outil.



La lame peut prendre un certain temps pour s'arrêter. Ne touchez pas la lame en mouvement pour éviter tout risque de blessure ou d'accident.

- Placez l'interrupteur sur la position ON. Après avoir entendu un bip, appuyez rapidement deux fois sur la gâchette pour ouvrir les lames. Les ciseaux seront opérationnels après un bip supplémentaire.
- Ne dépassez pas les dimensions de coupe recommandées pour protéger les ciseaux et la batterie des dommages éventuels. Ne pas couper les branches plus grandes que celles indiquées dans les spécifications techniques.
- Relâchez la gâchette en cas de blocage dû à un effort excessif, la lame reviendra automatiquement à la position d'ouverture maximale.



ATTENTION

Ne forcez pas la lame sur le côté pour ne pas endommager le câble. Vérifiez la fréquence de fonctionnement des ciseaux pour vérifier les conditions de fonctionnement correctes des ciseaux.

13.1 CHANGEMENT DE L'APERTURE DE DÉFAUT DE LA LAME

Les ciseaux ont deux réglages possibles d'ouverture de lame par défaut. Appuyez sur la gâchette et maintenez la lame fermée pendant 3 secondes, un bip avec un long signal indique l'ouverture maximale, un court signal indique l'ouverture minimale. N'oubliez pas que pour ajuster l'ouverture, appuyez sur la gâchette lorsque la lame est ouverte et maintenez-la enfoncée pendant 3 secondes. La feuille se fermera et restera fermée. À ce stade, appuyez à nouveau sur la gâchette deux fois rapidement, l'ouverture de la lame passera de maximum à minimum ou vice versa.

À la fin du travail, appuyez sur la gâchette pendant au moins 3 secondes pour fermer la lame et conservez-la dans cet état. Tournez ensuite le contacteur d'allumage en position OFF et débranchez l'outil de la batterie.

14. PROCÉDURE DE COUPE



Porter des vêtements appropriés pour le travail, des bottes à semelles antidérapantes.



Porter des gants de protection.



Porter des lunettes de protection.



Risque d'amputation et de blessures graves.

- Pour effectuer la coupe, positionnez la branche entre la lame et la contre-lame et appuyez sur la gâchette.
- Lorsque vous utilisez l'outil, tenez l'autre main et toute autre partie de votre corps à au moins 15 cm de la lame.
- Gardez les passants et les autres à une distance minimale de 1,5 m.
- La lame peut se détériorer ou se bloquer si vous essayez de forcer la coupe sur des branches trop grandes ou trop sèches.
- Ne manipulez pas l'outil pendant la phase de coupe, cela peut être dangereux.
- Utilisez les sangles fournies dans le boîtier pour fixer le câble au bras, cela évitera des coupures accidentelles du câble de connexion.
- N'utilisez pas l'outil en cas de pluie ou dans des environnements humides.
- Après utilisation, éteignez l'interrupteur et débranchez la batterie du sécateur.



ATTENTION

En cas de difficulté de coupe, vérifiez la charge de la batterie et l'affûtage correct de la lame.

15. ENTRETIEN ET NETTOYAGE



Les outils endommagés doivent être réparés par le service technique autorisé. N'utilisez que des pièces originales, cela garantira le bon fonctionnement de l'outil.



Éteignez la batterie et débranchez l'outil avant de le vérifier, de le réparer ou de le nettoyer pour l'empêcher de démarrer accidentellement et de causer des blessures ou des coupures.



Portez des gants de protection avant de manipuler la lame. Un contrôle fréquent de l'outil le rend sûr et fiable.

- Ne pas mouiller ou pulvériser l'outil avec de l'eau ou tout autre liquide et ne pas le submerger, cela pourrait provoquer un court-circuit à l'intérieur de l'outil.
- Gardez la poignée propre, n'ajoutez pas d'extras ou d'éléments pouvant entraver la ventilation du moteur. Utilisez un chiffon pour nettoyer l'outil. N'utilisez pas de détergents pour nettoyer l'outil, cela pourrait endommager les surfaces.
- Nettoyez la lame après chaque utilisation, protégez-la avec de l'huile de protection.
- Après une utilisation prolongée de 8 heures, ouvrez le capot avant de l'outil et nettoyez-le des résidus de bois et autres impuretés.

15.1 AFFÛTAGE

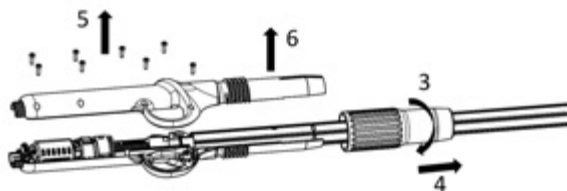
- Il est très important de maintenir la lame et la contre- dans de bonnes conditions de fonctionnement, cela garantit sa durabilité et celle des autres composants de l'outil.
- L'outil est fourni avec des accessoires d'affûtage.
- Vérifiez toujours l'état de la feuille avant de commencer le travail. La fréquence de l'affûtage doit être adaptée en fonction du type de bois coupé (diamètre et dureté) et de la fréquence du travail.
- Le bord de la lame doit être vérifié fréquemment au début des travaux pour déterminer la fréquence d'affûtage la plus appropriée (vérifiez toutes les 15 minutes pour calculer la fréquence).

15.2 NETTOYAGE ET LUBRIFICATION DE LA BROCHE

- Cette opération doit être effectuée tous les 3-4 jours ouvrables pour garantir la durée de vie de l'outil.
- Utilisez la graisse fournie à l'intérieur de la boîte à outils ou, en tout cas, de la graisse au lithium avec une classe de consistance NLGI 2.
- Avec l'outil connecté à la batterie, ouvrez la lame au maximum en appuyant sur la gâchette (1), puis éteignez la batterie et retirez le câble (2):



- Dévisser (3) et retirer (4) la bague de fixation de la tige. Dévisser les vis de blocage (5) et retirer le couvercle en plastique (6):



- Appliquez de la graisse sur l'arbre de la broche



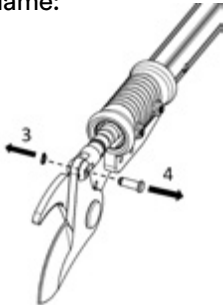
- Répétez la procédure au contraire pour remonter l'outil.

15.3 CHANGER LA FEUILLE

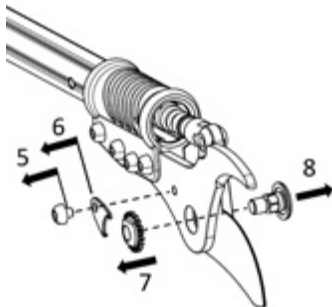
- N'utilisez que des lames d'origine, consultez votre revendeur ou votre service technique pour acheter des lames ou d'autres pièces d'origine.
- Avec l'outil connecté à la batterie, ouvrez la lame au maximum à l'aide de la gâchette (1), puis éteignez la batterie et retirez le câble de l'outil (2):



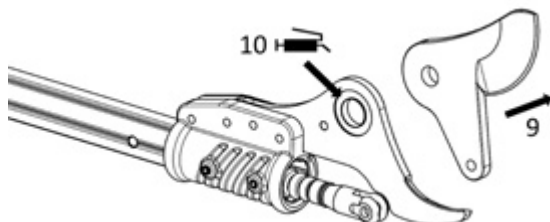
- Retirez le circlip (clip C) (3) et la goupille (4) de la tige de commande de la lame:



- Retirez la vis de fixation de la lame (5) et le système de verrouillage (6), retirez la vis (7) et retirez l'axe de la lame (8):



- La feuille peut maintenant être remplacée (9). Ajouter de la graisse sur la contre-lame dans la position indiquée (10):



- Répétez la procédure au contraire pour réassembler l'outil. Pendant le remontage, ajoutez de la graisse sur les goupilles.
- Entre les étapes 5 et 4, déplacez la feuille manuellement pour évaluer le mouvement relatif correct entre la feuille et le contre-vantail. Si le mouvement est difficile, dégagez une dent de l'écrou de la lame. Si vous sentez un jeu latéral de la lame, serrez une dent et l'écrou de la lame.

15.4 REMPLACEMENT DE LA CONTRE-LAME

- Suivez la procédure du paragraphe 15.3 pour retirer la lame mobile au point (9).
- Retirez les vis de fixation (1) et retirez la lame fixe (2):



- Répétez la procédure au contraire pour remonter l'outil.

16. STOCKAGE

- Ne stockez pas la batterie dans des environnements excessivement chauds ou froids.
- Déconnectez la batterie de l'outil et retirez-la du harnais avant de la ranger pendant de longues périodes ou à la fin de l'élagage.
- Rangez la batterie et le chargeur dans son boîtier et à l'écart des sources de chaleur, de la poussière et de l'humidité.
- La batterie doit être stockée dans un environnement sec dans les plages de température suivantes:

Moins de 1 mois	-20°C	~	+60°C
Moins de 6 mois		~	+35°C
Plus de 6 mois	0°C	~	+30°C

- La batterie doit être maintenue à au moins 1,5 m de toute substance inflammable.
- Pour un bon entretien de la batterie, rechargez-la complètement avant de la ranger. Rechargez au moins une fois tous les 6 mois pendant la période de stockage.
- L'interrupteur doit être en position OFF pendant le stockage.

17. INDICATEURS ET SIGNAUX D'ALARME

17.1 INDICATEUR DE NIVEAU DE CHARGE DE LA BATTERIE

Batterie lithium-ion		
LED	Estado de la carga	Voltaje
3 LEDS verts	80%-100%	34 V <Vcc ≤ 42 V
2 LEDS verts	50%-80%	
1 LED vert	30%-50%	
1 LED rouge	Mois du 30%	Vcc ≤ 34 V

Chargeur	
Indication	Indication
Rouge	En charge
Vert	Charge complete

17.2 SIGNAUX D'ALARME DE BATTERIE

Signal	Durée	N. De répétitions	Indication du problème
1 Signal	0,3 secondes	aucune	Allumez, éteignez ou changez les ouvertures de feuilles.
2 signaux	0,3 secondes	10 fois	Indique le début du chargement ou l'outil n'est pas connecté correctement. Vérifiez que les connecteurs sont correctement réglés.
3 signaux	0.3 secondes	10 fois	Erreur du capteur Hall ouvert. Apportez l'outil au service technique.
4 signaux	0,3 secondes	10 fois	Erreur de fermeture du capteur Hall. Apportez l'outil au service technique.
4 signaux courts	0,1 secondes	aucune	La batterie est déchargée. Rechargez la batterie.
10 signaux	0.3 secondes	10 fois	Les sécateurs ont dépassé 100 000 coupes. Retirez le couvercle de la gâchette, nettoyez et lubrifiez la broche conformément au point 15.2.
1 signal longue	5 secondes	10 fois	Les sécateurs ont dépassé 500 000 coupes, une inspection minutieuse et un entretien sont nécessaires. Contactez votre service technique.

18. ELIMINATION DES DÉCHETS ET PROTECTION DE L'ENVIRONNEMENT

Retirez la batterie de l'outil. Séparez la batterie, l'outil, les accessoires et l'emballage en fonction du type de matériau.



Ne démontez pas l'outil et ne le jetez pas dans les ordures ménagères. Apportez l'outil à un centre de traitement des déchets. Les pièces en métal et en plastique peuvent être recyclées. Pour plus d'informations, contactez le support technique.



Ne démontez pas la batterie et ne la jetez pas avec les ordures ménagères, ne la brûlez pas, ne la plongez pas dans l'eau. En cas de fuite de gaz ou de liquide, la batterie peut endommager l'environnement et la santé.

Avant de manipuler la batterie, déchargez-la complètement, il est recommandé de couvrir les pôles avec du ruban adhésif pour éviter les courts-circuits. Ne démontez jamais la batterie.

Jetez les piles conformément aux réglementations locales. La batterie doit être transportée dans un centre de collecte des déchets et éliminée dans le respect de l'environnement. Pour plus d'informations, consultez le bureau local d'élimination des déchets ou notre service technique.

Ne jetez pas les branches émondées aux ordures ménagères, éliminez les restes de la taille conformément aux réglementations locales.

19. PIÈCES DE RECHANGE

Le fabricant fournira les pièces détachées d'origine de haute qualité:

- Batterie
- Chargeur de batterie
- Lame et contre-lame
- Câble de connexion.

Contactez notre service technique si nécessaire.

20. GARANTIE

La garantie couvre 12 mois pour un usage professionnel. La garantie couvre les pièces mécaniques, y compris la batterie, le chargeur, le moteur et le mécanisme de transmission. La garantie perd de sa validité dans les cas suivants:

- Utilisation anormale de l'outil ou non selon l'utilisation prévue.
- L'entretien n'a pas été effectué correctement ou comme décrit dans ce manuel.
- Modifications de l'outil ou utilisation de pièces non originales.
- Des bris ou des dommages accidentels, notamment causés par une erreur d'utilisation.
- Dommages causés par des réparations ou des manipulations effectuées par du personnel non autorisé.
- Dommages causés par des événements ou des causes naturelles.
- Manque de charge et d'entretien de la batterie et des autres éléments.
- Composants soumis à l'usure lors d'une utilisation normale (exemple: lame, contre-lame, supports de fixation, vis, broches, câble, harnais, etc.)

La garantie du Kamikaze-Volpi est valide pour les produits enregistrés dans notre site web pendant les 30 jours suivant à la date d'achat. Pour plus d'information écrire à: **info@gruposanz.es**



Activer la garantie de ton outil électrique à travers notre site web: www.kamikazevolpi.com/fr/activer-la-garantie

21. PROBLÈMES ET SOLUTIONS

Il est nécessaire que l'outil ne soit réparé que par du personnel qualifié de nos centres de services techniques, en utilisant uniquement des pièces d'origine telles que des pièces de rechange. Cela garantira la durabilité et la sécurité de l'outil.

Problème	Cause possible	Solution
Le sécateur ne fonctionne pas	Connexion incorrecte	Vérifiez que la connexion entre l'outil et la batterie est correcte. Assurez-vous que l'interrupteur est en position de marche.
	Gâchette défectueuse	Changer la gâchette
	Mauvais fonctionnement de l'interrupteur	Contactez le service d'assistance technique.
La lame surchauffe	Lame mal aiguisée ou cassée	Aiguiser la lame ou remplacez-la
	Lame endommagée	Aiguiser la lame ou remplacez-la
	Lubrification insuffisante	Lubrifiez la lame.
Coupe incorrecte	Friction excessive	Graisser la lame, vérifier le serrage
	Lame et contre-lame sale	Nettoyer les deux pièces
	Lame mal aiguisée ou cassée	Aiguiser la lame ou remplacez-la
	Utilisation incorrecte de l'outil.	Vérifiez les instructions d'utilisation.
	Batterie faible charge.	Recharger la batterie
La batterie ne se recharge pas	La batterie n'est pas correctement connectée au chargeur	Vérifiez et connectez le chargeur correctement.
	Le chargeur n'est pas connecté au secteur ou il n'y a pas de tension dans le réseau	Connectez le câble au réseau électrique.
	Contacts sales	Revoir et nettoyer les contacts.
	Batterie endommagée	Remplacer la batterie
	Chargeur endommagé	Remplacez le chargeur.

CONTENTS	Pag.
1. Note of Safety	56
2. Safety Symbols	57
3. General Safety Instruction for Power Tools	59
4. Special Safety Instruction	62
5. Purpose	65
6. Function Description	65
7. Summary	66
8. Parts List	67
9. Specification	67
10. Charging the Battery	68
11. Working environment	69
12. Assemble Battery	69
13. Operation start procedure	70
14. Cutting	71
15. Maintenance and cleaning	72
16. Storage	76
17. Tool indications and warning signals	77
18. Waste Disposal and Environmental Protection	78
19. Spare Parts	78
20. Warranty	79
21. Trouble Shooting	80

1. NOTE OF SAFETY



Before first using the machine, please read this instruction manual carefully, for your own safety and for the safety of others.

Keep the manual in a safe place and pass it on to any subsequent owner to ensure that the information therein is available at any times.

2. SAFETY SYMBOLS

This part includes safety indications for using the machine.

2.1 SYMBOLS IN MANUAL



Warning symbol.



Risk of cutting and severe injuries.



Instruction symbol.



Read through the instruction manual carefully.



Wear protective gloves.



Wear eye protection.



Wear protective shoes with non-slip soles.



Do not use the pruning shear in the rain or wet hedge or branch.



Do not place with domestic waste.

2.2 SYMBOLS ON BATTERY



Li-ion battery. Don't dispose with household waste.



Don't dispose the battery in fire where it will explode.



Don't disassemble the battery.



The battery can be recharged and recycled. Discarded batteries should be recycled in an environmentally friendly way.

2.3 SYMBOLS ON CHARGER



Warnings.



Only use the charger indoor.



Insulation Class II.



Electrical equipment cannot be disposed to domestic waste.

3. GENERAL SAFETY INSTRUCTIONS FOR POWER TOOLS



Warning! Read all safety directions and instructions.

Omissions in the compliance with safety directions and instructions can cause electric shock and fire and/or severe injuries.

Retain all safety directions and instructions for future use. El término The term “Power Tools” used in the safety instructions refers to mains-operated power tools (with power cord) and battery-operated power tools (without power cord).

3.1 WORK AREA SAFETY

- Keep work area clean and light. Cluttered or dark areas will cause accidents.
- Do not operate power tools in explosive and flammable atmospheres, such as in the presence of flammable liquids, gases or dust. Power tools create sparks, which may ignite the dust or fumes.
- Keep children and bystanders away while operating a power tool. Distractions can cause you to lose control of power tool.

3.2 ELECTRICAL SAFETY FOR BATTERY CHARGER

- Power tool plug must match the outlet. Never modify the plug in anyway. Do not use any adapter plugs with earthed (grounded) power tools. Unmodified plugs and matching outlets will reduce risk of electrical shock.
- Avoid body contact with earthed or grounded surfaces, such as pipes, radiators, ranges and refrigerators. There is an increased risk of electric shock if your body is earthed or grounded.
- Do not expose power tools to rain or wet conditions. Water entering a power tool will increase the risk of electric shock.
- Do not abuse the cord. Never use the cord for carrying, pulling or unplugging the power tool.

- Keep cord away from heat, oil, sharp edges or moving parts. Damaged or entangled cords increase the risk of electric shock.
- When operating a power tool out-doors, use an extension cord suitable for outdoor use. Use of a cord suitable for outdoor use reduces the risk of electric shock.
- If operating a power tool in a damp location is unavoidable, use a residual current device (RCD) protected supply. Use of an RCD reduces the risk of electric shock.

3.3 NOTICE OF USING THE TOOLS

- Don't over load the tool, select suitable tool to work make you safe and high efficiency.
- Don't use the tool if the switch doesn't work properly. Tool should be repaired if the switch doesn't work.
- Disconnect the tool from battery or power source before adjusting, repair, replace or storage the tool. This will avoid injuries due to unexpected start of the tool.
- Store the tool away from the children, don't put tool to non-training person operate.
- Maintain tools. Always check tool, moving parts, any damage parts are all can cause injury, the correct maintenance of the tool can avoid injury.
- Keep blade sharp and clean. Sharp and clean blade can be easily controlled and not jams.
- Read manual before using the tool, select suitable tools and right accessories to avoid injury.

3.4 NOTICE USING CORDLESS TOOL

- Ensure that the switch is in OFF position before connecting the battery. Insert battery and connect tool at switch in ON position will cause damage to the battery and risk of injuries.
- Use only the charger specified by the manufacturer. Use of other charger can damage the battery and cause risk of fire.

- The tool is only designed for original battery. Using other battery to match the tool can cause damage and risk of injuries.
- Battery should be stored away from metal parts, like clip, coin, key, nail, screw or other small metal parts. Short circuit the battery will cause fire.
- Inappropriate usage will cause leakage of liquid. If your body is splashed by the liquid, please flush by clean water. Must see a doctor if liquid touches eyes. Liquid of battery will canker or burn.

3.5 PERSONAL SAFETY

- Keep alert, watch what you are doing and use common sense while shifting the power tool. Do not operate the power tool when you are tired, or under the influence of drugs, alcohol or medication.
- A moment of inattention when operating the power tool may cause serious personal injury.
- Use personal protective equipment. Always wear goggles. Safety equipment, such as dust mask, anti-skid safety shoes, hard hat, hearing protection and other devices used for appropriate conditions will reduce personal injury.
- Avoid accidental start. Make sure that the switch is in the OFF position when connecting the power supply and/or the battery pack, taking up or moving the tool. Carrying power tool with your finger on the switch or plugging in power tool that have the switch ON, may cause danger.
- Remove all adjustment keys or wrenches before the power tool is switched ON. A wrench or key left attached to a rotating part of the power tool may cause personal injury.
- Do not overreach. Keep proper footing and balance at all time. This enables better control of the power tool in unexpected situations.
- Dress properly. Do not wear loose clothing or wear jewelry. Keep clothes, gloves and hair away from moving parts, because of loose clothing, jewellery or long hair may be caught in moving parts.
- If devices are provided for the connection of chip and dust collection facilities, please ensure that they are connected well and used properly. Use of these devices may reduce the hazards caused by chip or dust.

4. SPECIAL SAFETY INSTRUCTION

4.1 PRUNING SHEAR SPECIAL SAFETY INSTRUCTION

- Keep anybody away at least 1.5m from the blade, don't move cutting parts at blade working.
- Keep any part of your body away from the blade at least 15cm.
- Carefully operate the equipment can avoid injury.
- Move the tool at blade not moving. Protection guard is must at storage the tool. Protect blade to reduce damage.

4.2 OTHER SAFETY INSTRUCTION



Wear suitable work clothes such as boots with non-slip soles, sturdy long trousers, gloves and goggles.



Wear protection gloves.



Wear eye protection.



Wear head protection.

- Do not wear long flowing clothing or jewelry, as moving parts may catch this.
- Stay alert, watch what you are doing, and use common sense when operating the tool. Do not use a power tool when you are tired or under the effect of drugs, alcohol or medicines.
- Don't use the pruning shear in the rain.
- The appliance is designed for trimming hedges or branches. Do not use to cut twigs, hard wood or other objects.
- Do not attempt to dislodge a blocked/trapped blade before switching the tool off.
- Before start with the trimming check the hedge or branch for hidden objects such as wire etc.

- When operating the tool hold it firmly with one hand, and keep the blade at least at 15cm from the other hand and other parts of the body.
- Do not use the tool in the proximity of flammable liquids or gasses. Fire and explosion risk exists in the event of a short circuit
- The blades have to be checked for wear in regular intervals and reshape ended. Blunt blades will overload the machine. Resulting damages are not covered by warranty.
- Do not attempt to repair the tool your-self, bring the tool to our Service Center in case of need. All works, which are not described in this manual, may only be performed by our Service-Centre.

4.3 SPECIAL SAFETY INSTRUCTION FOR BATTERY TOOL

- Make sure the battery switch is in “OFF” position before insert battery. The equipment can be damaged if inserting the battery at switch on.
- Charger design for use only indoor. Charging operations have to be performed indoor.
- Disconnect power before to clean the charger to avoid damage and risk of electrical shock.
- Don't expose battery in strong light. Don't put battery on hot surface. It can cause battery explosion.
- Fully cold battery before charging.
- Don't disassemble the battery, don't damage battery, in order to avoid injury.

4.4 USE CHARGER CORRECTLY

- Charger only use on rechargeable battery. If not it can cause fire or explode. Use original charger to keep safety.
- Always check charger, wire and plug before use. If damaged, please move to Customer Assistance Service to repair.
- Don't use damaged charger, don't repair by yourself, this will keep the tool safe.
- Check voltage of charger match the battery value, if not may injury yourself.

- Disconnect the charger before switch on/off tool with connected battery and equipment.
- Keep charger clean, away from drippy or rain environment. Don't use the charger outdoor, dirt or water can cause injury.
- The charger is designed for original battery only. Otherwise may be cause damage or fire.
- Avoid damaged charger will reduce injury.
- Don't use chargers on tinder surface (e.g. paper or dry goods).
- The battery is not fully charged when you buy it, you must charge 4-5hours before first use the tool. Connect the battery to charger before power on.
- Normal charging time is 4-5hours, don't charge the battery for too long time, it will damage the battery. Make sure charging at indicate just 1 LED light, this will ensure at battery life.

4.5 CAUTION (RESIDUAL RISK)

Keep use the tool carefully avoid risk as below:

- Cutting or injuries due to sharp edges
- Long times operate or irrationally use the tool will damage your body.



Warning!

The equipment will bring electromagnetism; it can interfere with some medical device in body. It is suggested to ask for doctor before the usage of the tool by at the same time with medical devices.



Warning!

Don't touch blade when the battery is connected to the tool. Keep a minimum distance of 15cm between the blades and any part of your body. Keep other people at a minimum distance of 1.5m.

**Warning!**

Risk of falling material. Never cut branches or other material directly above your head and body to avoid injuries due to falling material.

Sound and vibration measurements:

Sound pressure level: < 70 dB(A)

Total vibration value: < 2.5 m/s²

5. PURPOSE

The device design only uses for cutting hedge, brush, and branch. Other not suitable work may be damage tool and yourself.



The equipment design for adult use, don't use in rain or damp brush.

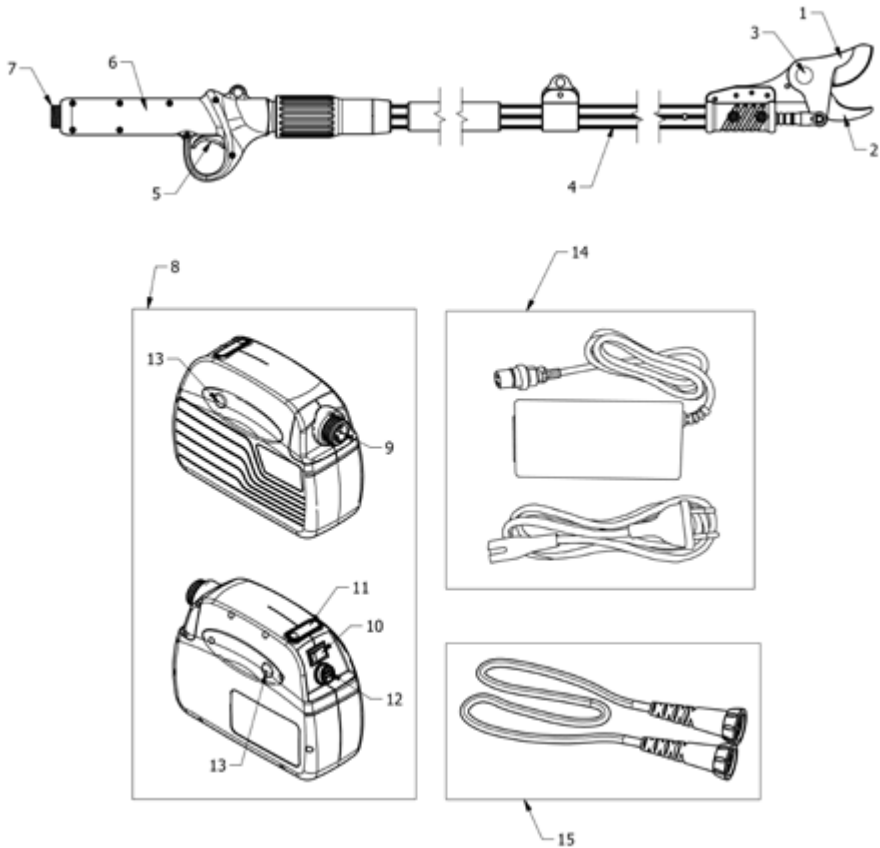
Vendor is not responsible for any damage due to not following the instructions in this manual.

Check blade sharpening before to use the tool. Blade should be sharp before to use. Damages due to use of a blunt blade are not covered by warranty.

6. FUNCTION DESCRIPTION

The tool is made in special class steel. Strong blades, light design to easy operation with single hand. The blade can be very close to branch, cutting softly, not damaging plant. In case of any abnormal operation, just loose trigger, blade will open to maximum position to reduce damage.

7. SUMMARY



1	Moving blade	9	Tool connector
2	Fixed blade	10	Power Switch
3	Blade fixing mechanism	11	Battery Level Indicator
4	Hoop	12	Charger connector
5	Trigger	13	Controller unlock button
6	Handgrip	14	Charger
7	Connector	15	Cable
8	Battery		

8. PART LIST

Open package carefully and check the parts below:

- Cordless pruning shear
- Battery
- Charger
- Wire connector
- Rucksack
- Tools box
- Users' book
- Warranty certificate

9. SPECIFICATION

SPECIFICATION		
Cordless pruning shear		
1	Max cutting	35 mm living plant
2	Rated voltage	DC 44V
3	Rated power	300 W
4	Rated current	10 A
5	Current protection	≥35A
6	Class	III
7	Weight	1.3 Kg
Battery de ion-litio		
1	Capacity	4.4 Ah
2	Voltage	43.2 V
3	Running time	8-10 h
4	Weight	1.6 kg
Charger		
1	Rated voltage	100-240V AC, 50-60Hz
2	Output voltage	DC 50.4 V
3	Charging current	1.0A
4	Class	II
5	Charging time	4-5h

10. CHARGING THE BATTERY



Don't dispose battery under high temperature or vibration environment to avoid liquid leakage hurt body.

Disconnect the battery from tool before charging.



Always make sure the battery is dry and clean before charging.

- Make sure the battery is fully charged before first time using.
- The battery is not fully charged when you buy, you must charge 3-5 hours before using first time.
- Re-charging battery when indicator shows one LED light.
- Do not charge batteries over 5 hours, don't use up completely otherwise battery life will be reduced.
- Need to replace battery if battery running time is not enough. Users can only use the original equipment manufactured by the customer center (OEM) battery pack.
- Keep safety rules and environment protection information in mind all the time.

10.1 BATTERY CHARGING PROCEDURE

- Charge at temperature of + 10°C ~ + 22°C indoor.
- Make sure the switch at "OFF" position before charging.
- Connect adaptor of charger with battery correctly.
- Make sure specifications on battery and adapter matched before charging.
- Red LED light on the charger indicates the battery is charging, green LED light indicates fully charged, average charging time is about 4-5 hours.
- Pull out connector from power and battery after fully charged.
- Please make sure the battery charged at least once every 6 months when the battery is not using.

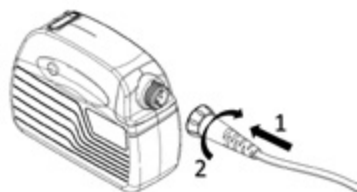
11. WORKING ENVIRONMENT

- Keep temperature of environment at 0°C ~ 45°C when charging battery, -10°C ~ +60°C when battery is working.
- Keep tool at temperature of -5°C ~ 30°C when working.

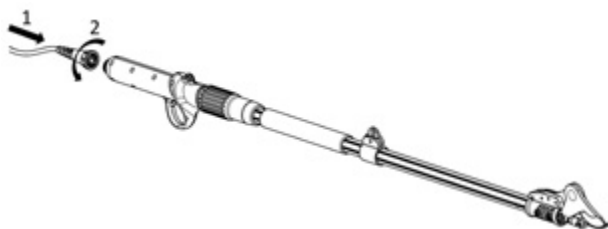
12. ASSEMBLE BATTERY

Please check pruner, cable and battery all clean and dry. Assemble as below steps:

- Take out the backpack from the case.
- Put battery into the backpack.
- Double check nobody around of you and keep yourself away from the pruner and connect the cable with battery tightly:



- Connect the cable with pruner tightly:



- Fasten your belt of the backpack.
- Check the closed position of blade.
- Grip the pruning shear handle part tightly.
- Connect the cable from the right side; please reverse the direction of the battery for left-hander.

13. OPERATION START PROCEDURE



Please wear suitable cloth and glove when operate this tool. Always check tools before use, make sure on/off switch and safe switch are all ok. The power should be put off when you loosen the trigger. Stop using the tool in case of switch failure. Always check rated voltage of battery match pruning shear.



Switch off the machine, blade will stop in many second, must sure blade stop fully before touching it, otherwise blade will hurt your body.

- Turn on the power switch. After warning tone, please pull the trigger two times without holding. And the shear will be on working condition after one more warning tone. Don't overload cutting, it will protect pruning shear and battery not be damaged.
- Don't cutting over the dimension specified in the technical information table.
- User just loose trigger when the blade has been jammed by branch, the blade will resume maximum position.



CAUTION

Don't sway the pruner from the left to right in order not to damage the edge of blade during the resume process of blade. Check the working frequency of the blade in order to verify the good working condition.

13.1 CHANGE THE OPEN SIZE OF BLADE:

You can adjust the open size of blade from big open size to small open size. Please identify the length of warning note when press the black button on the shear. If warning note is long, it means the cutting size is big, if it is short, it means the cutting size is small.

Please see as below: When the open size of blade maintain maximum position, please press the trigger and maintain 3 seconds. Then the blade will keep closed state. When you loose the trigger and press the trigger 2 times continuously, the open size of blade will be changed into small opening size.

If you want to change the small open size into big size, repeat the procedure above. When you stop working, please press the trigger and maintain 3 seconds unchanged then the blade will keep closed state. Then turn off the power switch and pull out the cable from the battery.

14. CUTTING



Wear suitable work clothes such as boots with non-slip soles, sturdy long trousers, gloves and goggles.



Wear protection gloves.



Wear eye protection.



Risk of cutting and severe injuries.

- When ready to cut, place the blade on the branch to be cut and press the trigger.
- When operating the tool, keep the other hand and any other part of your body at a minimum distance of 15cm from the blade.
- Keep all other people at a minimum distance of 1.5m.
- Blade will be hurt or jammed if cutting bigger branch forcedly.
- Don't move the tool during the pruning shear cutting, it can cause danger.
- Use sleeve to fix the wire of device avoid wire be draw by branch, that's will cause risk in working.
- Don't use the device in rain or humidity environment.
- During storage of the device after use, take off wire from battery and pruning, shut up power switch before storage.



CAUTION

Please check battery charge level or blade sharpening when cutting is difficult or not smooth.

15. MAINTENANCE & CLEANING



Tools to be repaired must be sent to Customer Assistance Service. Use original part keeps the tool good condition and safe.



Switch off the battery power and disconnect the tool before to check, maintain and repair the pruning shear, to avoid risk of unexpected actuating of the tool.



Please wear glove before you check the blade sharp or not, that's avoid blade hurt you.

- Check the pruning shear frequently, this will keep tool safe and reliable.
- Don't flush the tools or put it in water, it will cause short circuit or damage the device.
- Keep ventilation, motor and handle cleaning, always use feather clean the device. Don't use cleanser flush device, it will rust parts.
- Clean the blade after every use, protect by oil or spray protection.
- After continuous work for 8 hours, please open the front cover of the equipment and clean up wood chips and other impurities.

15.1 SHARPENING

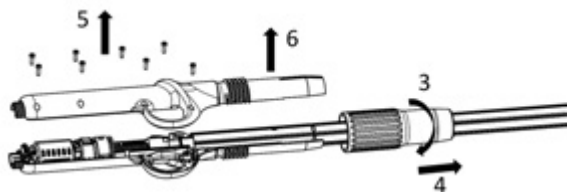
- Sharpening is very important to keep blade in good condition and ensure long life.
- The tool have attached accessory to sharp blade, always check blade is in good condition before to start work. Of course, the frequency of sharpening depends on the nature of the sheared wood (hardness and diameter), pruning rate and sharpening tools (special abrasive tools are provided). As a result, the blade must be checked frequently during the initial period of use to determine the appropriate grinding time (check every 15 minutes and you will quickly calculate).

15.2 LEAD SCREW GREASING

- This operation have to be performed each 3-4 working days to ensure the tool working life.
- Use the grease provided within this tool or in any case Lithium Soap grease NLGI class 2.
- With the tool connected to the battery, open the blades by pressing the trigger(1), then switch off the battery and remove the cable (2):



- Unscrew (3) and remove (4) the bar fixing nut. Unscrew the handgrip screws (5) and remove the plastic cover (6):



- Apply the grease on the lead screw (7):



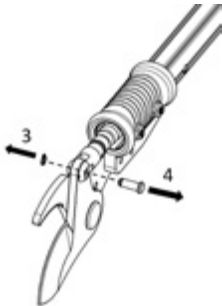
- Repeat the inverse procedure to reassemble.

15.3 MOVING BLADE REPLACEMENT

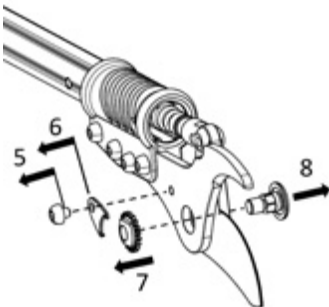
- Use only original blades, refer to customer assistance service to buy blades and original spare parts.
- With the tool connected to the battery, open the blades by pressing the trigger(1), then switch off the battery and remove the cable (2):



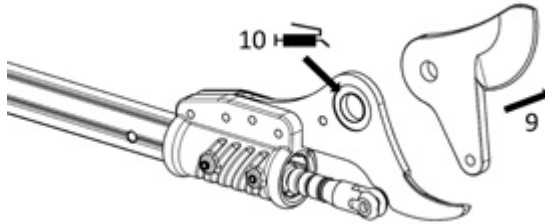
- Remove the circlip (3) and the pin (4) from the moving blade actuator rod:



- Remove the blade fixing screw (5) and locking device (6), unscrew the nut (7) and remove the blade pin(8):



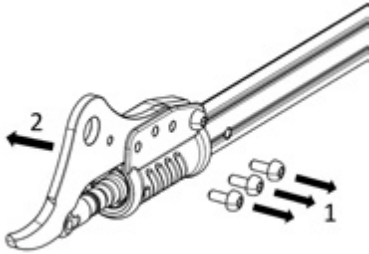
- The moving blade can be replaced now (9). Add grease to the fix blade in the indicated position(10):



- Repeat the inverse procedure to reassemble the tool. During the reassemble operation add grease to the blade pins.
- Between operation 5 and 4, move the blade by hand to evaluate the smooth relative movement between the blades. If the movement is difficult the locking nut has to be released by one step. If there is lateral freeplay the locking nut has to be tightened of one step.

15.4 FIXED BLADE REPLACEMENT

- Follow the procedure at par. 15.3 for moving blade replacement up to point (9).
- Remove fixed blade screw (1) and pull out the fixed blade (2):



- Repeat the inverse procedure to reassemble the tool.

16. STORAGE

- Don't disport the battery to hot or cold environment.
- Remove the battery from the device if storage for a long time.
- Storage the battery and charger into box to keep it away from hot temperature, dust and humidity. Check switch is in OFF position before storage.
- Battery should be stored in dry environment, see below:

Storage less than 1 month	-20°C	~	+60°C
Storage less than 6 month	-10°C	~	+35°C
Storage over 6 month	0°C	~	+30°C

- Battery should be kept at least at 1.5m from any possible flammable substance.
- Maintain the battery; please full charging before storage, charging battery every 6 months when storing for a long time.
- Don't operate switch at storage.

17. TOOL INDICATIONS AND WARNING SIGNALS

17.1 INDICATION OF CHARGER

Li-Battery		
LED	Battery capacity	Voltage
3 Green squares	80%-100%	34 V <Vcc ≤ 42 V
2 Green squares	50%-80%	
1 Green squares	30%-50%	
1 Red square	Below 30%	Vcc ≤ 34 V

Charger	
Indication	Situation
Red	Charging
Green	Charging finished

17.2 WARNING TONE OF THE BATTERY

Warning note		Interval	Warning Frequency	Situation or Problem
1	time	0,3 second	No repeat	Indicate: start up and shutdown, small and big blade mouth switch.
2	times	0,3 second	10 repeats	Indicate: is charging or shear is not connected well, please check if the nuts at both ends of the shear and battery is connected firmly.
3	times	0,3 second	10 repeats	Indicate: open hall signal of stroke plate faults. Send the shear to Customer Assistance.
4	times	0,3 second	10 repeats	Indicate: closed hall signal of stroke plate faults. Send the shear to Customer Assistance.
4	short note	0,1 second	No repeat	The battery is used up. Please charge the battery soon.
10	times	0,3 second	10 repeats	The scissor has worked for 100,000 times already. Please remove the front cover, blade, pin, lead screw and re-grease the connection joints.
1	long note	5 seconds	10 repeats	Scissor has worked for 500,000 times, and it should be inspected and maintained fully. Please contact your local dealer for servicing.

18. WASTE AND ENVIRONMENT PROTECTION

Move battery from equipment; recycle battery, tool, accessory and package to kind of waster.



The equipment is not part of household waste.

Send the equipment to a recycling center. The metal and plastic in the equipment can be recycled after be screened. For detailed information, please contact the Service Center.



Do not discard the battery in household waste, fire (danger of explosion) or water. In case of the leakage of toxic gas or liquid, damaged battery may cause potential environmental and personal health risk.

Before discarding the battery, please use up electricity. It is recommended to stick the two poles with adhesive tape to prevent short circuit. Do not open the battery.

Dispose the battery according to local regulations. The battery shall be sent to a battery recycling station for environmental-friendly recycling. For detailed information, please consult your local waste management agency or our service center.

Dispose the pruned branches in the designated stacks. Don't dispose them with household waste.

19. SPARE PARTS

Manufacture can provide high quality spare parts:

- Battery
- Charger
- Blade
- Wire connector

Please, contact customer service in case of need.

20. WARRANTY

24 months warranty for private users and 12 months warranty for professional users. It covers core parts, including Li-battery, charger, motor and transmission mechanism. Following conditions invalidate the warranty:

- Any abnormal operation.
- Tool not maintained as per the Maintenance Instruction.
- Tool modifications.
- Any damages even if made by mistake.
- Damaged after amateurish repairing.
- Nature caused damages.
- Battery not recharged with the requested frequency.
- Components subjected to wear (such as blades) during normal operation are not covered by warranty.

The Kamikaze-Volpi Guarantee is valid only for products that have been registered through our website within 30 days of the date of purchase. For more information, contact us through this mail: **info@gruposanz.es**



Activate the guarantee of your new electric tool through our website:
www.kamikazevolpi.com/en/activate-warranty

21. TROUBLE SHOOTING AND REPAIR

Have your power tool serviced by a qualified repair person using only identical parts for replacement. This will ensure the safety of the power tool.

Issue	Possible cause	Solution
Pruners doesn't work	Incorrect connection	Check correct wire connection with the tool and the battery. Check the switch to be in ON position.
	Switch fail	Send shear to service center for repairing
Blade becomes hot	Blunt blade	Sharp or replace blade
	Damaged blade	Sharp or replace blade
	Insufficient lubrication	Lubricate the blade
Bad cutting surface	Friction force added	Lubricate the blade
	Blade is dirty	Clean blade
	Blunt blade	Sharp or replace blade
	Incorrect usage of the pruner	Read instruction carefully
	Battery charge is low	Charge the battery
Can't charging, red LED flash	Battery not correctly insert in the charger	Re-insert the battery to charger
	Charger not correctly connected to power	Re-connect the charger
	Battery poles are dirty	Clean the poles
	Battery failure	Replace battery
	Charger fail	Replace charger

ÍNDICE	Pag.
1. Informações de segurança	82
2. Símbolos de segurança	83
3. Informações gerais de segurança para ferramentas elétricas	85
4. Instruções especiais de segurança	88
5. Uso pretendido	91
6. Descrição do funcionamento	91
7. Partes da ferramenta	92
8. Lista de componentes	93
9. Especificações técnicas	93
10. Recarga da bateria	94
11. Condições de uso	95
12. Montagem e arranque inicial	95
13. Procedimento inicial de trabalho	96
14. Procedimento de corte	97
15. Manutenção e limpeza	98
16. Armazenamento	102
17. Indicadores e sinais de alarme	103
18. Eliminação de resíduos e protecção ambiental	104
19. Peças sobressalentes	104
20. Garantia	105
21. Problemas e soluções	106

1. INFORMINFORMAÇÕES DE SEGURANÇA



Antes de usar a máquina pela primeira vez, leia atentamente este manual de instruções para sua segurança e para a segurança de terceiros.

Mantenha o manual em um local seguro e disponibilize-o a qualquer novo proprietário para garantir que as informações estejam sempre acessíveis.

2. SÍMBOLOS DE SEGURANÇA

Esta seção inclui instruções de segurança para o uso desta máquina.

2.1 SÍMBOLOS DO MANUAL



Símbolo de perigo.



Risco de corte ou lesão.



Símbolo de instrução.



Leia atentamente o manual de instruções.



Use luvas de proteção.



Use óculos de proteção.



Use calçados de proteção com solas antiderrapantes.



Não use a tesoura elétrica em caso de chuva ou galhos molhados.



Não jogue junto com o lixo doméstico.

2.2 SÍMBOLOS NA BATERÍA



Bateria Li-ion. Não elimine com lixo doméstico.



Não exponha a bateria a chamas ou calor intenso, pode explodir.



Não desmonte a bateria.



A bateria pode ser recarregada e reciclada. As baterias devem ser recolhidos em conformidade com o respeito pelo ambiente.

2.3 SÍMBOLOS NO CARREGADOR



Indicação de perigo.



Use apenas o carregador em interiores.



Isolamento classe II.



Equipamentos elétricos, não jogue os resíduos no lixo doméstico.

3. INFORMAÇÕES GERAIS DE SEGURANÇA PARA FERRAMENTAS ELÉTRICAS



Atenção! Leia todas as instruções de segurança cuidadosamente! Se não o fizer, pode causar choque elétrico e / ou ferimentos graves. **Guarde todas as instruções de segurança para uso futuro.** O termo "ferramenta elétrica" usado nas instruções de segurança refere-se às ferramentas de cabo conectadas à rede elétrica e também às ferramentas conectadas à bateria.

3.1 SEGURANÇA DA ÁREA DE TRABALHO

- Mantenha a área de trabalho limpa e bem iluminada. Áreas de trabalho escuras e confusas podem causar acidentes.
- Não use a ferramenta elétrica em atmosferas inflamáveis ou explosivas, nem na presença de líquidos inflamáveis, gases ou poeira. A ferramenta elétrica pode gerar faíscas capazes de ativar pó ou vapores inflamáveis.
- Mantenha crianças e transeuntes à distância enquanto usa a ferramenta elétrica.

3.2 INSTRUÇÕES DE SEGURANÇA PARA O CARREGADOR DE BATERIA

- A ficha do carregador deve caber na tomada. Não mude a ficha. Não modifique a ficha por qualquer motivo. Não use adaptadores se o pin da ferramenta estiver aterrado. O uso adequado de fichas não modificadas com tomadas compatíveis reduz o risco de choque elétrico.
- Evite o contato do corpo com superfícies aterradas, como tubos, radiadores, refrigeradores. Existe um risco maior de choque elétrico se o seu corpo entrar em contato com objetos que são descarregados no solo.
- Não exponha o instrumento a condições de chuva ou umidade. Qualquer entrada de água no carregador da bateria pode criar um risco de choque elétrico.
- Não abuse do cabo. Nunca use o cabo para transportar, puxar ou desconectar a ferramenta elétrica.

- Mantenha o fio longe do calor, óleo, bordas afiadas ou partes móveis. Cabos danificados ou emaranhados aumentam o risco de choque elétrico.
- Ao usar o carregador em ambientes externos, use um cabo de extensão adequado para uso externo. O uso de um cabo adequado para uso externo reduz o risco de choque elétrico.
- Se não puder evitar o uso do carregador em uma área molhada, use uma fonte de alimentação com um interruptor diferencial RCD. O uso de um interruptor diferencial reduz o risco de choque elétrico.

3.3 AVISOS PARA USAR A FERRAMENTA

- Não force a ferramenta, selecione uma ferramenta adequada para tornar o trabalho mais seguro e eficiente.
- Não use a ferramenta se o gatilho ou fiação não funcionar corretamente. A ferramenta deve ser reparada se for observado que ela não está funcionando corretamente.
- Desconecte a ferramenta da bateria antes de fazer ajustes, reparos e antes de armazená-la. Isso reduzirá o risco de acidente.
- Mantenha a ferramenta longe de crianças, não permita que pessoas inexperientes usem ou manipulem a ferramenta.
- Execute a manutenção da ferramenta corretamente. Monitore o bom estado dos componentes e partes móveis. Material em mau estado pode causar acidentes e ferimentos. A manutenção adequada da ferramenta pode reduzir o risco de acidentes.
- Mantenha a lâmina afiada e limpa. Isso faz com que a ferramenta funcione em condições adequadas e reduz o risco de quebra.
- Leia o manual antes de usar a ferramenta, selecione a ferramenta apropriada para o trabalho a ser executado e acessórios para evitar acidentes e quebra prematura.

3.4 AVISOS PARA O USO DE FERRAMENTAS COM BATERIA

- Certifique-se de que o interruptor esteja na posição desligada antes de conectar a bateria. Conectar a ferramenta à bateria quando a chave está ligada pode danificá-la e aumentar o risco de ferimentos.

- Use apenas o carregador especificado pelo fabricante. O uso de diferentes carregadores de bateria pode danificar a bateria e causar risco de incêndio ou explosão.
- A ferramenta foi projetada para ser usada apenas com a bateria original. O uso de baterias diferentes pode danificar a ferramenta e aumentar o risco de ferimentos.
- A bateria deve ser armazenada longe de peças e componentes de metal (como moedas, grampos, pregos, parafusos). Um curto-circuito acidental pode causar um incêndio.
- O uso incorreto pode causar vazamento de líquido no interior da bateria. Em caso de contato com o líquido, enxágüe bem com água e consulte um médico. O fluido da bateria pode causar ferimentos e queimaduras.

3.5 SEGURANÇA PESSOAL

- Enquanto estiver usando a ferramenta, mantenha o foco em seu uso, não se distraia, use o bom senso. Não use a ferramenta se estiver muito cansado ou sob a influência de drogas, álcool ou outras substâncias.
- Um momento de distração pode causar ferimentos graves.
- Use o equipamento de proteção individual indicado neste manual para reduzir o risco de ferimentos.
- Evite possíveis operações acidentais. Certifique-se de que o interruptor esteja na posição de desligado quando a ferramenta estiver conectada à bateria e quando a ferramenta estiver se movendo ou transportando. Carregar a ferramenta com o interruptor na posição ligada e o dedo no gatilho enquanto não estiver funcionando pode causar ativação indesejada ou acidental.
- Remova todas as ferramentas de manutenção e reparo antes de ligar o interruptor. Uma ferramenta conectada a partes móveis pode causar ferimentos pessoais.
- Mantenha o equilíbrio corporal adequado em qualquer situação. Isto permite um melhor controle da ferramenta em caso de situações inesperadas.
- Use roupas apropriadas. Não use roupas soltas ou jóias. Mantenha roupas, luvas e cabelos longe de peças móveis para evitar que fiquem emaranhados.

4. INSTRUÇÕES ESPECIAIS DE SEGURANÇA

4.1 INSTRUÇÕES ESPECIAIS DE SEGURANÇA PARA TESOURAS ELÉTRICAS

- Mantenga la herramienta bien ajustada y afilada. No deje la hoja abierta cuando no trabaje o esté almacenada, protéjala para reducir el riesgo de lesiones.
- Mantenha espectadores e outras pessoas a uma distância mínima de 1,5m da lâmina, não mova a ferramenta enquanto a estiver usando.
- Mantenha a ferramenta firme e afiada. Não deixe a lâmina aberta quando não estiver funcionando ou armazenada, proteja-a para reduzir o risco de ferimentos.

4.2 OUTRAS INSTRUÇÕES DE SEGURANÇA



Use roupas apropriadas, use calçados de segurança com solas antiderrapantes.



Use luvas de proteção.



Use óculos de proteção.



Se capacete de proteção.

- Não use roupas largas ou jóias que possam ficar presas nas partes móveis.
- Mantenha sua atenção durante o trabalho, não se distraia, use o bom senso ao usar a ferramenta. Não use a ferramenta se estiver excessivamente cansado ou sob a influência de drogas, álcool ou outras substâncias.
- Não use a tesoura elétrica em caso de chuva.
- A ferramenta é projetada para podar galhos, não a use em madeiras nobres ou outros objetos.
- Não tente destravar a lâmina quando o interruptor estiver na posição ligada, a caixa de bloqueio é necessária para desligar o interruptor e manipulá-lo para desbloqueá-lo.

- Verifique se não há objetos escondidos e cabos entre os ramos antes de iniciar a poda.
- Durante o uso, segure a ferramenta firmemente com uma mão e mantenha a lâmina a pelo menos 15 cm de distância da outra mão e do resto do corpo.
- Não utilize a ferramenta perto de líquidos ou gases inflamáveis para evitar o risco de incêndio ou explosão.
- O desgaste da lâmina deve ser verificado e verificado diariamente e regularmente, afiar e lubrificar a lâmina diariamente. As folhas em mau estado ou mal afiadas sobrecarregam a ferramenta. Os danos resultantes do uso com lâminas em más condições não são cobertos pela garantia.
- Não tente consertar a ferramenta por conta própria, leve sempre a ferramenta para os centros de assistência técnica em caso de falha ou reparo. Todas as operações de reparo e manutenção não descritas neste manual devem ser executadas pelo serviço técnico.

4.3 INSTRUÇÕES ESPECIAIS DE SEGURANÇA PARA FERRAMENTAS COM BATERIA

- Certifique-se de que o interruptor da bateria esteja na posição desligada antes de conectar a bateria à ferramenta. O equipamento pode ser danificado se você conectar a ferramenta e a chave estiver conectada na posição ON.
- O carregador foi projetado para uso em um ambiente fechado. As operações de carregamento devem ser feitas dentro.
- Desconecte a bateria do carregador antes de manipulá-lo para evitar danos causados por choque elétrico.
- Não exponha a bateria à luz solar ou a luz forte. Não coloque em contato com superfícies quentes. Isso pode causar a explosão da bateria.
- Deixe a bateria esfriar completamente antes de começar a carregar.
- Não desmonte ou danifique a bateria para evitar ferimentos pessoais.

4.4 USO CORRECTO DO CARREGADOR

- Use o carregador de bateria apenas com células recarregáveis. Caso contrário, poderia causar incêndios e explosões. Use apenas o carregador de bateria original.

- Verifique sempre o estado do carregador, do cabo e da ficha antes de cada utilização. Se estiver danificado, dirija-se ao serviço técnico para reparo ou substituição. Não use carregadores danificados. Não tente reparar o carregador de bateria danificado para manter a ferramenta segura.
- Verifique se a tensão de saída e o conector do carregador correspondem à bateria correta, caso contrário, poderá causar ferimentos e danos à ferramenta.
- Desconecte o carregador antes de ativar o interruptor da bateria.
- Mantenha o carregador limpo, longe de ambientes úmidos e chuva. Não use o carregador ao ar livre, sujeira e água podem causar danos ao carregador e ferimentos pessoais.
- O carregador foi projetado somente para uso com baterias originais, outros usos podem ser perigosos e causar incêndio ou explosões.
- Não use carregadores danificados ou danificados.
- Não use o carregador em superfícies inflamáveis (por exemplo, papel, madeira, etc.)
- A bateria não é vendida totalmente carregada, ela deve ser recarregada por 4-5 horas antes do primeiro uso (o LED do carregador mudará de vermelho para verde para indicar a carga total).
- O tempo normal de carregamento é de 4-5 horas, não carregue a bateria por muito tempo para evitar danificá-la. Carregar a bateria somente quando o LED vermelho da bateria estiver ativado, isso garantirá uma vida útil mais longa da bateria.

4.5 ATENÇÃO (RISCOS RESIDUAIS)

Use a ferramenta com cuidado para evitar os seguintes riscos:

- Cortes e ferimentos causados por bordas afiadas
- Use por longos períodos de tempo ou em posições incorretas pode causar danos.



Atenção! O dispositivo pode produzir ondas eletromagnéticas e interferir em dispositivos eletromédicos. Recomenda-se consultar um médico antes de usar esta ferramenta em conjunto com o equipamento eletromédico.



Atenção! Não toque na lâmina quando a bateria estiver conectada à ferramenta. Mantenha uma distância mínima de 15 cm entre a lâmina e cada parte do corpo.

Mantenha espectadores e outros a uma distância mínima de 1,5 m.



Risco de queda de material. Nunca corte galhos ou outros materiais diretamente em sua cabeça e corpo para evitar ferimentos devido à queda de material.

Medições de som e vibrações:

Nível de pressão sonora < 70 dB (A)

Máxima vibração durante o uso: < 2,5 m/s²

5. USO DE ACORDO COM O PREVISTO

A ferramenta foi desenhada para o uso exclusivo de poda na agricultura e arboricultura. O uso diferente do indicado pode danificar a ferramenta e causar riscos ou ferimentos.

A ferramenta foi concebida para ser utilizada por adultos, não a utilize em caso de chuva ou para trabalhar em plantas ou arbustos molhados. **O fabricante não se responsabiliza por danos causados pela não conformidade com as instruções deste manual.**

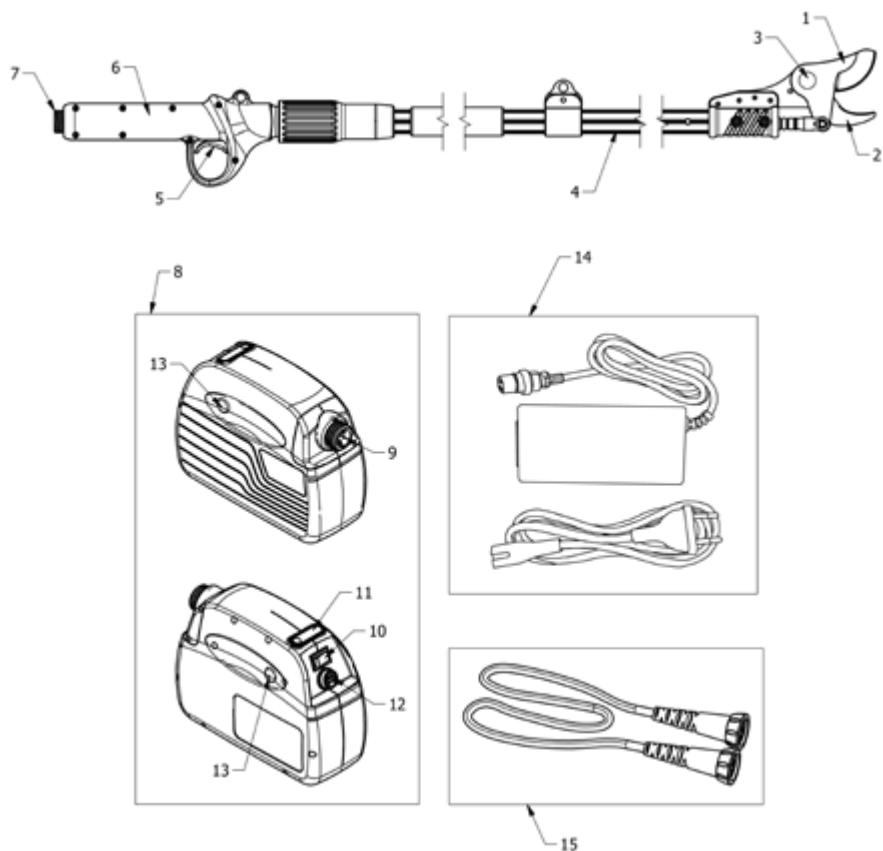
Verifique a nitidez correta da lâmina antes de usar a ferramenta. Danos devido ao uso de uma lâmina não afiada não são cobertos pela garantia.



6. DESCRIÇÃO DA OPERAÇÃO

A ferramenta é feita de materiais de alta resistência. Folhas de qualidade e design leve facilitam o uso com apenas uma mão. O corte é preciso e progressivo, não danifica a planta. Em caso de perigo ou mau funcionamento, liberte o gatilho e a lâmina retornará à sua posição de abertura inicial. Considere esta consideração para evitar acidentes, danos ou ferimentos indesejados.

7. PARTES DA FERRAMENTA



1	Folha	9	Conector da bateria
2	Contador	10	Interruptor principal
3	Conjunto de fixação da lâmina	11	Indicador de nível de carga
4	Tubo de alumínio	12	Conector do carregador
5	Gatilho	13	Botão de liberação do circuito
6	Alça	14	Carregador de bateria
7	Conector	15	Cabo
8	Bateria		

8. LISTA DE COMPONENTES

Abra cuidadosamente a embalagem e verifique a presença dos componentes listados abaixo:

- poste elétrico- Bateria
- carregador
- cabo de conexão
- Chicote do suporte da bateria
- Caixa de ferramentas
- Manual de usuário
- Certificado de garantia.

9. ESPECIFICAÇÕES TÉCNICAS

ESPECIFICAÇÕES TÉCNICAS		
Pólo elétrico		
1	Diâmetro de corte	35 mm madeira verde
2	Tensão nominal	DC 44V
3	Potência nominal	300 W
4	Corrente nominal	10 A
5	Corrente de corte	≥35A
6	Classe de isolamento	III
7	Peso	1.3 Kg
Bateria de ion-lítio		
1	Capacidade	4.4 Ah
2	Voltagem	43.2 V
3	Autonomia	8-10 h
4	Peso	1.6 kg
Carregador		
1	Tensão de entrada	100-240V AC, 50-60Hz
2	Tensão de saída	DC 50.4 V
3	Corrente de carga	1.0A
4	Classe de isolamento	II
5	Tempo de carregamento	4-5h

10. RECARGA DA BATERÍA



Não exponha a bateria a temperaturas extremas nem bata com ou contra qualquer objeto. O vazamento ou perda do eletrólito interno, bem como o incêndio ou explosão, podem causar ferimentos graves.

Desconecte a bateria da ferramenta antes de começar a carregar.



Certifique-se de que a bateria esteja seca e limpa antes de começar a recarregar.

- Certifique-se de que a bateria esteja totalmente carregada antes de usá-la pela primeira vez.
- A bateria não está completamente carregada quando você a compra, recarregue-a por 3-5 horas antes de usá-la pela primeira vez.
- Recarregue a bateria quando o LED da bateria estiver vermelho.
- Não recarregue a bateria por mais de 5 horas, não descarregue totalmente a bateria para evitar reduzir sua vida útil.
- A bateria deve ser substituída se a duração se tornar insuficiente. Use apenas as baterias originais fornecidas pelo fabricante.
- Siga as instruções de segurança e ambientais durante cada fase.

10.1 PROCEDIMENTO DO CARREGAMENTO DA BATERÍA

- Recarregue em ambiente fechado a uma temperatura entre + 10 ° ce 22 ° c.
- Certifique-se de que o interruptor da bateria esteja desligado antes de começar a carregar.
- Conecte o carregador de bateria corretamente à sua conexão.
- Certifique-se de usar o carregador correto para a bateria antes de começar a carregar.
- O LED vermelho do carregador de bateria indica que o carregamento está em andamento, o LED verde indica que a bateria está totalmente carregada. O tempo médio da carga é de 4-5h.
- Desconecte o conector do carregador de bateria no final do carregamento.
- Certifique-se de que a bateria seja recarregada pelo menos a cada 6 meses durante os períodos de armazenamento.

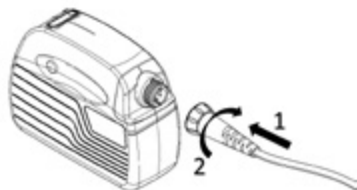
11. CONDIÇÕES DE USO

- Mantenha a temperatura ambiente entre 0 ° C e 45 ° C durante a fase de recarga e entre -10 ° C e 60 ° C durante o uso.
- Mantenha a temperatura da ferramenta entre -5 ° C e 30 ° C durante o uso.

12. MONTAGEM E ARRANQUE INICIAL

Verifique se o bastão, cabo e bateria estão limpos e secos. Execute o conjunto de acordo com os seguintes pontos:

- Retire a mochila da pasta.
- Insira a bateria na mochila.
- Certifique-se de que não há outras pessoas por perto e conecte o cabo à bateria:



- Conecte o cabo à ferramenta:



- Coloque o arnês e ajuste-o corretamente por meio das correias de fixação.
- Verifique se a lâmina está na posição fechada.
- Segure a alça da tesoura com firmeza.
- Conecte o cabo à bateria pelo lado direito; inverter a direção da bateria na mochila para pessoas canhotas.

13. PROCEDIMENTO INICIAL DE TRABALHO



Use luvas e roupas adequadas antes de usar a ferramenta. Verifique antes de iniciar o trabalho e verifique se o interruptor principal está funcionando corretamente. A tesoura deve parar quando o gatilho é liberado. Não use tesouras se o interruptor estiver com defeito. Verifique se a voltagem da bateria corresponde à potência da ferramenta.



A folha pode levar algum tempo para parar. Não toque na lâmina enquanto esta estiver em movimento para evitar o risco de ferimentos ou acidentes.

- Mova o interruptor para a posição de ligado. Depois de ouvir um bipe, pressione o gatilho duas vezes rapidamente para abrir as lâminas. A tesoura estará operacional após um sinal sonoro adicional.
- Não exceda as dimensões de corte recomendadas para proteger a tesoura e a bateria de possíveis danos. Não corte ramificações maiores que as indicadas nas especificações técnicas.
- Solte o gatilho no caso de bloqueio devido a esforço excessivo, a lâmina retornará automaticamente para a posição de abertura máxima.



ATENÇÃO

Não force a lâmina lateralmente para evitar danificar o cabo. Verifique a frequência de operação da tesoura para verificar as condições corretas de trabalho.

13.1 MUDANÇA DA ABERTURA PREDETERMINADA DA FOLHA

A tesoura tem duas configurações possíveis de abertura da lâmina. Pressione o gatilho e mantenha a lâmina fechada por 3 segundos, um bipe com um sinal longo indica a abertura máxima, um sinal curto indica a abertura mínima.

Lembre-se, para ajustar a abertura, pressione o gatilho quando a lâmina estiver aberta e segure por 3 segundos. A folha irá fechar e permanecer fechada. Neste ponto, pressione o gatilho novamente duas vezes rapidamente, a abertura da lâmina mudará de máxima para mínima ou vice-versa.

No final do trabalho, pressione o gatilho por pelo menos 3 segundos para fechar a lâmina e mantê-la nesse estado. Em seguida, gire a chave de ignição para a posição OFF e desconecte a ferramenta da bateria.

14. PROCEDIMENTO DO CORTE



Use roupas apropriadas, use calçados de segurança com solas antiderrapantes.



Use luvas de proteção.



Use óculos de proteção.



Perigo de amputação e ferimentos graves.

- Para fazer o corte, posicione o galho entre a folha e a contra-folha e pressione o gatilho.
- Enquanto estiver usando a ferramenta, segure a outra mão e qualquer outra parte do corpo a pelo menos 15 cm de distância da lâmina.
- Mantenha os transeuntes e outros a uma distância mínima de 1,5 m.
- A lâmina pode se deteriorar ou ficar bloqueada se você tentar forçar o corte em galhos muito grandes ou secos.
- Não manipule a ferramenta durante a fase de corte, pode ser perigoso.
- Use as tiras fornecidas no estojo para prender o cabo ao braço, isso evitará possíveis cortes acidentais do cabo de conexão.
- Não use a ferramenta em caso de chuva ou em ambientes úmidos.
- Após o uso, desligue o interruptor de energia e desconecte a bateria da tesoura.



ATENÇÃO

Em caso de dificuldade de corte, verifique a carga da bateria e a afiação correta da lâmina.

15. MANUTENÇÃO E LIMPEZA



As ferramentas danificadas devem ser reparadas pelo serviço técnico autorizado. Use somente peças originais, isso garantirá o correto funcionamento da ferramenta.



Desligue a bateria e desconecte a ferramenta antes de verificá-la, repará-la ou limpá-la para evitar que ela se inicie acidentalmente e cause ferimentos ou cortes.



Use luvas de proteção antes de manusear a lâmina.

- O controle freqüente da ferramenta irá torná-la segura e confiável.
- Não molhe nem pulverize a ferramenta com água ou outro líquido e não mergulhe, pode causar um curto-circuito dentro da ferramenta.
- Mantenha o manípulo limpo, não adicione quaisquer extras ou elementos que possam dificultar a ventilação do motor. Use um pano para limpar a ferramenta. Não use detergentes para limpar a ferramenta pode danificar as superfícies.
- Limpe a lâmina após cada uso, proteja-a com óleo protetor.
- Após um uso prolongado de 8 horas, abra a tampa frontal da ferramenta e limpe os resíduos de madeira e outras impurezas.

15.1 AFIAÇÃO

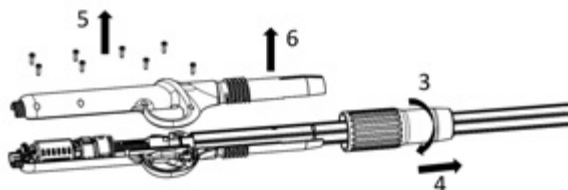
- É muito importante manter a lâmina e a contra-folha em boas condições de trabalho, isso garante sua durabilidade e a dos outros componentes da ferramenta.
- A ferramenta é fornecida com acessórios de afiação.
- Sempre verifique o status da folha antes de iniciar o trabalho. A frequência da afiação deve ser adaptada de acordo com o tipo de madeira que é cortada (diâmetro e dureza) e a frequência do trabalho.
- A borda da lâmina deve ser verificada freqüentemente no início do trabalho para determinar a frequência de afiação mais adequada (verifique a cada 15 minutos para calcular a frequência).

15.2 LIMPIEZA E LUBRIFICAÇÃO DO FUSO

- Esta operação deve ser feita a cada 3-4 dias úteis para garantir a vida correta da ferramenta.
- Use a graxa fornecida dentro da caixa de ferramentas ou, em qualquer caso, graxa de lítio com classe de consistência NLGI 2.
- Com a ferramenta conectada à bateria, abra a lâmina pressionando o gatilho (1), depois desligue a bateria e remova o cabo (2):



- Desaparafuse (3) e remova (4) o anel de fixação que fixa a haste. Desaperte os parafusos de fixação do manípulo (5) e remova a tampa de plástico (6):



- Aplique graxa no eixo do fuso (7):



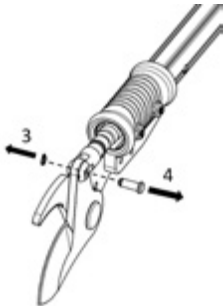
- Repita o procedimento ao contrário para remontar a ferramenta.

15.3 MUDANÇA DA FOLHA

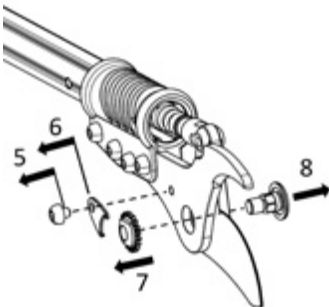
- Use apenas lâminas originais, consulte seu revendedor ou serviço técnico para comprar lâminas ou outras peças originais.
- Com a ferramenta ligada à bateria, abra a lâmina ao máximo utilizando o gatilho (1), depois desligue a bateria e retire o cabo da ferramenta (2):



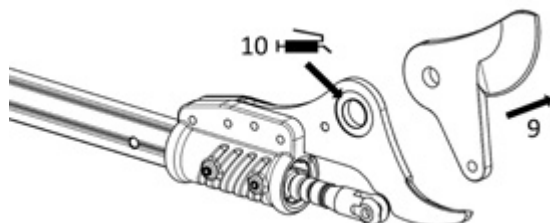
- Remova o anel de pressão (clipe C) (3) e o pino (4) da haste de acionamento da lâmina:



- Retire o parafuso de fixação da lâmina (5) e o sistema de bloqueio (6), retire o parafuso (7) e remova o pino da lâmina (8):



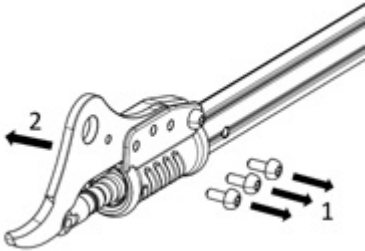
- A folha pode agora ser substituída (9). Adicione graxa à contra-lâmina na posição indicada (10):



- Repita o procedimento ao contrário para remontar a ferramenta. Durante a operação de remontagem, adicione graxa aos pinos da folha.
- Entre as etapas 5 e 4, mova a folha manualmente para avaliar o movimento relativo correto entre a folha e a contra-folha. Se o movimento for difícil, solte um dente da porca da lâmina. Se você sentir uma folga lateral da lâmina, aperte um dente mais a porca da lâmina.

15.4 SUSTITUIÇÃO DA CONTRA-FOLHA

- Siga o procedimento no parágrafo 15.3 para remover a lâmina em movimento do ponto (9).
- Retire os parafusos de fixação (1) e remova a lâmina fixa (2):



- Repita o procedimento ao contrário para remontar a ferramenta.

16. ARMAZENAGEM

- Não guarde a bateria em ambientes excessivamente quentes ou frios.
- Desconecte a bateria da ferramenta e retire-a do chicote antes de guardá-la por longos períodos de tempo ou no final da poda.
- Guarde a bateria e o carregador no estojo e longe de fontes de calor, poeira e umidade.
- A bateria deve ser armazenada em um ambiente seco nas seguintes faixas de temperatura:

Menos de 1 mes	-20°C	~	+60°C
Menos de 6 meses	-10°C	~	+35°C
Mais de 6 meses	0°C	~	+30°C

- A bateria deve ser mantida a pelo menos 1,5 m de distância de qualquer substância inflamável.
- Para uma boa manutenção da bateria, recarregue-a completamente antes de guardá-la. Recarregue pelo menos uma vez a cada 6 meses durante o período de armazenamento.
- O interruptor deve estar na posição OFF durante o armazenamento.

17. INDICADORES Y SEÑALES DE ALARMA

17.1 INDICADOR DO NÍVEL DE CARGA DA BATERIA

Bateria de Ion-Lítio		
LED	Estado da carga	Voltagem
3 LEDS verdes	80%-100%	34 V <Vcc ≤ 42 V
2 LEDS verdes	50%-80%	
1 LED verde	30%-50%	
1 LED vermelho	Menos de 30%	Vcc ≤ 34 V

Carregador	
Indicação	Estado
Vermelho	Em carga
Verde	Carga completa

17.2 SINAIS DE ALARMA DA BATERIA

Señal	Duración	Nº de repeticiones	Indicación del problema
1 sinal	0,3 segundos	Nenhum	Ligue, desligue ou altere as aberturas das folhas.
2 sinais	0,3 segundos	10 vezes	Indica o início do carregamento ou a ferramenta não está conectada corretamente. Verifique se os conectores estão ajustados corretamente.
3 sinais	0.3 segundos	10 vezes	Erro no sensor do Hall aberto. Leve a ferramenta para o serviço técnico.
4 sinais	0,3 segundos	10 vezes	Erro no sensor de fechamento do Hall. Leve a ferramenta para o serviço técnico.
4 sinais curtos	0,1 segundo	Nenhum	a batería está descargada. Recargue la batería.
10 sinais	0.3 segundos	10 vezes	La tesoura ultrapassou 100 mil cortes. Retire a tampa do gatilho, limpe e lubrifique o fuso de acordo com o ponto 15.2.
1 sinal longo	5 segundos	10 vezes	A tesoura excedeu 500.000 cortes, é necessária uma inspeção cuidadosa e manutenção. Entre em contato com seu serviço técnico.

18. ELIMINAÇÃO DE RESÍDUOS E PROTEÇÃO DO MEIO AMBIENTE

Remova a bateria da ferramenta; Remova a bateria, a ferramenta, os acessórios e a embalagem separadamente, de acordo com o tipo de material.



Não desmonte a ferramenta ou descarte-a no lixo doméstico.



Leve a ferramenta para um centro de eliminação de resíduos. Peças de metal e plástico podem ser recicladas. Para informações detalhadas, entre em contato com o suporte técnico.



Li-ion

Não desmonte a bateria nem descarte com o lixo doméstico, não queime, não mergulhe na água. Em caso de vazamento de gás ou líquido, a bateria pode causar danos ao meio ambiente e à saúde.

Antes de manusear a bateria, descarregue-a completamente, é recomendado cobrir os pólos com fita adesiva para evitar curtos-circuitos. Nunca desmonte a bateria.

Descarte as baterias de acordo com os regulamentos locais. A bateria deve ser levada para um centro de coleta de resíduos e descartada de acordo com o respeito ao meio ambiente. Para informações detalhadas, consulte os escritórios locais de eliminação de resíduos ou o nosso serviço técnico.

Não jogue os ramos podados para o lixo doméstico, elimine os restos da poda de acordo com a regulamentação local.

19. PEÇAS SOBRESALENTES

O fabricante fornecerá as peças de reposição originais de alta qualidade:

- Bateria
- Carregador de bateria
- Folha e contra-folha
- Cabo de conexão

Entre em contato com nosso serviço técnico, se necessário.

20. GARANTÍA

A garantia cobre 12 meses para uso profissional. A garantia cobre as partes mecânicas, incluindo a bateria, o carregador, o motor e o mecanismo de transmissão. A garantia perde validade nos seguintes casos:

- Uso anormal da ferramenta ou não de acordo com o pretendido.
- A manutenção não foi realizada corretamente ou conforme descrito neste manual.
- Modificações da ferramenta ou uso de peças não originais.
- Quebra ou danos acidentais, inclusive causados por erro de uso.
- Danos causados por reparos ou manipulações feitas por pessoal não autorizado.
- Danos causados por eventos ou causas naturais.
- Falta de carga e manutenção da bateria e outros elementos.
- Componentes sujeitos a desgaste durante o uso normal (exemplo: lâmina, contra-lâmina, suportes de fixação, parafusos, pinos, cabo, chicote, etc.)

A Kamikaze-Volpi Guarantee é válida apenas para produtos que foram registrados através do nosso site dentro de 30 dias da data da compra. Para mais informações, você pode escrever para: **info@gruposanz.es**



Ative a garantia da sua nova ferramenta elétrica através do nosso site:

www.kamikazevolpi.com/garantia

21. PROBLEMAS E SOLUÇÕES

É necessário que a ferramenta seja reparada somente por pessoal qualificado de nossos centros de serviços técnicos, usando apenas peças originais, como peças de reposição. Isso garantirá a durabilidade e a segurança da ferramenta.

Problema	Possível Causa	Solução
A tesoura não funciona	Conexão incorreta.	Verifique se a conexão entre a ferramenta e a bateria está correta. Certifique-se de que o interruptor esteja na posição de ligado.
	Gatilho defeituoso.	Mude o gatilho.
	Mudar mal funcionamento ou mau funcionamento.	Entre em contato com o serviço de assistência técnica.
A folha superaquece	Lâmina ruim ou afiada.	Afie a lâmina ou substitua-a.
	Folha danificada.	Afie a lâmina ou substitua-a.
	Lubrificação insuficiente.	Lubrifique a folha.
Corte incorreto	Fricção excessiva.	Lubrifique a lâmina, verifique o aperto
	Folha e folha de contador suja	Limpar as duas partes.
	Lâmina mal afiada ou sem corte	Afie ou substitua a lâmina.
	Uso incorreto da ferramenta.	Verifique as instruções de uso.
	Bateria de baixa carga.	Recarregue a bateria.
A bateria não recarrega	A bateria não está conectada corretamente ao carregador.	Verifique e conecte o carregador corretamente.
	O carregador não está conectado à rede elétrica ou não há tensão na rede.	Conecte o cabo à rede elétrica.
	Contatos sujos.	Revise e limpe os contatos
	Bateria danificada.	Substitua a bateria.
	Carregador danificado.	Substitua o carregador.



Active la garantía de su nueva herramienta eléctrica a través de nuestra página web.

Activer la garantie de ton outil électrique à travers notre site web.

Activate the guarantee of your new electric tool through our website.

Ative a garantia da sua nova ferramenta eléctrica através do nosso site.

www.kamikazevolpi.com/garantia



GRUPOSANZ

Valencia - SPAIN

www.kamikazevolpi.com - info@gruposanz.es



kamikaze.poda



gruposanz



gruposanz