

Instrucciones

HG3000



ALNOVA®

Millasur, SL.
Rúa Eduardo Pondal, nº 23 - Pol. Ind. Sigüeiro
15688 - Oroso - A Coruña 981 696465 www.millasur.com



ANOVA desea felicitarle por haber elegido uno de nuestros productos y le garantiza la asistencia y cooperación que siempre ha distinguido a nuestra marca a lo largo del tiempo.

Esta máquina está diseñada para durar muchos años y para ser de gran utilidad si es usada de acuerdo con las instrucciones contenidas en el manual de usuario. Le recomendamos, por tanto, leer atentamente este manual de instrucciones y seguir todas nuestras recomendaciones.

Para más información o dudas puede ponerse en contacto mediante nuestros soportes web como www.anovamaquinaria.com.

INFORMACIÓN SOBRE ESTE MANUAL

Preste atención a la información proporcionada en este manual y en el aparato por su seguridad y la de otros.

- Este manual contiene instrucciones de uso y mantenimiento.
- Lleve este manual consigo cuando vaya a trabajar con la máquina.
- Los contenidos son correctos a la hora de la impresión.
- Se reservan los derechos de realizar alteraciones en cualquier momento sin que ello afecte nuestras responsabilidades legales.
- Este manual está considerado parte integrante del producto y debe permanecer junto a este en caso de préstamo o reventa.
- Solicite a su distribuidor un nuevo manual en caso de pérdida o daños.

LEA ATENTAMENTE ESTE MANUAL ANTES DE USAR LA MÁQUINA

Para asegurar que su máquina proporcione los mejores resultados, lea atentamente las normas de uso y seguridad antes de utilizarla.

OTRAS ADVERTENCIAS:

Una utilización incorrecta podría causar daños a la máquina u a otros objetos.

La adaptación de la máquina a nuevos requisitos técnicos podría causar diferencias entre el contenido de este manual y el producto adquirido.

Lea y siga todas las instrucciones de este manual. Incumplir estas instrucciones podría resultar en daños personales

INDICE CONTENIDO

1. Introducción
2. Normas y precauciones de seguridad
3. Iconos de advertencia
4. Símbolos en la máquina
5. Descripción de la máquina
6. Instrucciones para la puesta en servicio
7. Utilización de la máquina
8. Mantenimiento y servicio
9. Detección e identificación de fallos
10. Transporte
11. Almacenamiento
12. Información sobre la destrucción del equipo/ reciclado
13. Condiciones de garantía
14. Despiece

Declaración de conformidad CE

ALNOVA[®]

1. INTRODUCCIÓN



¡Atención! Lea todas las advertencias de seguridad y todas las instrucciones. La no observación de todas las advertencias e instrucciones relacionadas a continuación puede dar como resultado fuego y/o una lesión seria. Antes de usar esta máquina lea atentamente la información indicada en este manual sobre las técnicas de puesta en marcha seguras y correctas.

Utilice esta hidrolavadora sólo en el ámbito doméstico para limpiar objetos como sillas, mesas, vehículos, fachadas, terrazas, suelos, etc. No utilice esta máquina para limpiar personas o animales. No utilice esta máquina para limpiar objetos frágiles o que no soporten el agua.

Para evitar la manipulación incorrecta de ésta máquina lea todas las instrucciones de este manual antes de usarla por primera vez. Toda la información incluida en este manual es relevante para su seguridad personal y la de las personas, animales y cosas que se encuentren a su alrededor. Si tiene alguna duda respecto a la información incluida en este manual pregunte a un profesional o diríjase al punto de venta donde adquirió esta máquina para resolverla.

Guarde todas las advertencias y todas las instrucciones para una referencia futura. Si vende esta máquina en un futuro recuerde entregar este manual al nuevo propietario.

La expresión “Interruptor en posición Abierta” significa que el interruptor está desconectado e “Interruptor en posición Cerrado” significa que el interruptor está conectado.

Recuerde que el operador de la máquina es responsable de los peligros y accidentes causados a otras personas o cosas. El fabricante no será en ningún caso responsable de los daños provocados por un uso indebido o incorrecto de esta máquina.

2. NORMAS Y PRECAUCIONES DE SEGURIDAD

Para evitar la manipulación incorrecta de esta máquina lea todas las instrucciones de este manual antes de usarla por primera vez. Toda la información incluida en este manual es relevante para su seguridad

personal y la de las personas, animales y cosas que se encuentren a su alrededor. Si tiene alguna duda respecto a la información incluida en este manual pregunte a un profesional o diríjase al punto de venta donde adquirió esta máquina para resolverla.

La siguiente lista de peligros y precauciones incluye las situaciones más probables que pueden ocurrir durante el uso de esta máquina. Si se encuentra con una situación no descrita en este manual utilice el sentido común para utilizar la máquina de la manera más segura posible o, si usted ve peligro, no utilice la máquina.

2.1. USUARIOS

Esta máquina ha sido diseñada para ser manipulada por usuarios mayores de edad y que hayan leído y entendido estas instrucciones. Esta máquina no puede ser usada por personas (incluidos niños) con capacidades físicas, psíquicas o mentales reducidas, o con falta de experiencia o conocimiento.



¡Atención! No permita que personas menores de edad utilicen esta máquina.



¡Atención! No permita que personas que no entiendan estas instrucciones utilicen esta máquina.

Antes de usar esta máquina familiarícese con la misma asegurando que usted conoce perfectamente donde están todos los controles, los dispositivos de seguridad y la manera en que se debe de utilizar. Si usted es un usuario inexperto le recomendamos que ejecute una práctica mínima realizando trabajos sencillos y si es posible en compañía de una persona con experiencia.



¡Atención! Sólo preste esta máquina a personas que estén familiarizadas con éste tipo de máquina y conozcan como utilizarla. Siempre preste junto con la máquina el manual de instrucciones para que el usuario lo lea detenidamente y lo comprenda. Esta máquina es peligrosa en manos de usuarios no entrenados.

2.2. SEGURIDAD PERSONAL

Esté alerta, vigile lo que está haciendo y use el sentido común cuando maneje esta máquina.

Evite la inhalación de los gases de escape. Esta máquina produce gases peligrosos como el monóxido de carbono que pueden causar mareos, desmayos o la muerte.

No use esta máquina cuando esté cansado o bajo la influencia de drogas, alcohol o medicamentos. Un momento de distracción mientras maneja esta máquina puede causar un daño personal serio.

No utilice esta máquina si alguno de sus componentes está dañado. Nunca utilice la máquina con las protecciones defectuosas o sin dispositivos de seguridad.

No modifique los controles de la máquina ni las regulaciones de velocidad del motor.



Retire todas las llaves o herramientas de mano de la máquina y de la zona de trabajo antes de arrancar esta máquina. Una llave o herramienta dejada cerca de la máquina puede ser tocada por una parte de la máquina en movimiento y proyectarse causando daños personales.

No se sobrepase. Mantenga los pies bien asentados en el suelo y conserve el equilibrio en todo momento. Esté atento cuando trabaje o se mueva con la máquina por pendientes.

Al apretar el gatillo de la pistola, la fuerza de empuje del agua a presión ejercerá una fuerza de retroceso sobre usted. Siempre sujete la lanza con las dos manos y con fuerza y esté en una posición segura para evitar desestabilizarse o mojar zonas no previstas.

Mantenga todas las partes del cuerpo alejadas de las piezas en movimiento cuando la máquina esté funcionando.

Si usted es un usuario inexperto le recomendamos que tenga una práctica mínima en una superficie plana.

Si la máquina vibra anormalmente pare el motor, inspeccione la

máquina buscando la posible causa y repárela. Si no encuentra la razón lleve su máquina a su servicio técnico.



No toque el escape de la máquina con el motor en marcha o justo después de haberla parado. El escape de esta máquina alcanza altas temperaturas durante el funcionamiento del motor y se mantiene algunos minutos tras la parada del mismo.

No deje esta máquina en funcionamiento sin vigilancia. Si tiene que dejar la máquina desatendida apague el motor, espere a que la herramienta de corte pare y desenchufe el cable de la bujía.

Almacene las herramientas inactivas fuera del alcance de los niños.

2.2.1. ROPA Y EQUIPAMIENTO DE SEGURIDAD

Vista adecuadamente. No vista ropa suelta o joyas. Mantenga su pelo, su ropa y guantes alejados de piezas en movimiento. La ropa suelta, las joyas o el pelo largo pueden ser cogidos en las piezas en movimiento.

Utilice esta máquina con calzado apropiado. Nunca use esta máquina descalzo o con sandalias.

Cuando use esta herramienta vista el siguiente equipamiento de seguridad:

- Ropa impermeable.
- Botas de agua.
- Use siempre gafas de protección que cumplan la normativa EN 166, ANSI Z87.1.
- Guantes.

El uso de una ropa y equipo de seguridad adicionales reducirá el riesgo de daños personales.



El ruido provocado por esta máquina puede dañar los oídos. Utilizar protectores auditivos.

Si usted trabaja regularmente con esta máquina visite regularmente a

su médico para revisar su capacidad de audición.



¡Atención!: Al trabajar con protecciones auditivas usted debe tener más cuidado a las señales visuales ya que las auditivas serán más débiles.

2.3. SEGURIDAD DEL ÁREA DE TRABAJO



No maneje esta máquina en atmósferas explosivas así como en presencia de líquidos inflamables, gases y polvo.



Nunca arranque esta máquina en áreas cerradas como habitaciones o garajes. Esta máquina expulsa gases peligrosos por el escape que se acumularán en el área haciendo que el aire de la misma sea tóxico y perjudicial para la salud de las personas, animales y plantas que estén en el interior del área.



No arranque la máquina en una habitación o recinto cerrado. Los gases del escape y los vapores del combustible contienen monóxido de carbono y sustancias químicas peligrosas. En caso de una concentración de gases producida por una ventilación insuficiente, elimine del área de trabajo todo lo que impida el flujo de aire limpio para mejorar la ventilación y no vuelva a trabajar en la zona a no ser que usted haya ventilado correctamente la zona y tenga claro que la ventilación es suficiente como para que no vuelva a ocurrir esta concentración. Solamente en el momento de sacar la máquina o meterla en el lugar de almacenamiento usted puede arrancar la máquina en el recinto cerrado en que esté almacenada. En este caso, antes de arrancar la máquina, abra las puertas y ventanas del recinto para evitar la acumulación de gases nocivos.

La zona comprendida en **un radio de 15 metros** alrededor de la máquina debe ser considerada zona de riesgo en la que no deberá entrar nadie mientras la máquina está en marcha (zona de seguridad). Cuando sea necesario, utilizar cuerdas y señales de advertencia para marcar la zona de seguridad.

Mantenga alejados a los niños y curiosos mientras maneja esta

máquina. Las distracciones pueden causarle la pérdida de control. Vigile que no entren en su área de trabajo niños, personas o animales.

Cuando el trabajo debe ser realizado simultáneamente por dos o más personas, siempre comprobar la presencia y la ubicación de los otros a fin de mantener una distancia entre cada persona suficiente para garantizar la seguridad.

Nunca dirija el chorro a presión hacia personas, animales, coches, cristalerías, ventanas o cualquier otro elemento. Tampoco dirija el chorro hacia carreteras públicas o zonas en las que pudiera haber un tránsito de personas, animales y/o vehículos.

No utilice esta máquina por la noche, con niebla o con una visibilidad reducida que no le permita ver con claridad la zona de trabajo.

Mantenga el área de trabajo limpia y trabaje con buena iluminación. Sólo use esta máquina con luz del día o con una buena iluminación artificial. Las áreas desordenadas y oscuras provocan accidentes.

Inspeccione y retire todos aquellos objetos que puedan ocasionar daños a usted o a la máquina.

No utiliza esta máquina en techos o superficies inestables. Riesgo al trabajar en una posición no estable y/o segura. La fuerza de retroceso de la pistola puede hacer que el operador pierda el equilibrio o mueva el punto de apoyo.

2.4. SEGURIDAD EN EL USO DE COMBUSTIBLES



IMPORTANTE: El combustible usado para esta máquina es altamente inflamable. Si el combustible o la máquina se inflama, apague el fuego con un extintor de polvo seco.



La gasolina y el aceite son peligrosos, evite el contacto de la gasolina o el aceite con la piel y ojos. No los inhale ni ingiera. En caso de ingerir combustible y/o aceite acuda rápidamente a su médico. Si entra en contacto con el combustible o con el aceite límpiense con abundante agua y jabón lo antes posible, si después siente los ojos o la piel irritados consulte

inmediatamente con un médico.

No reposte combustible en lugares cerrados o mal ventilados. Los vapores del combustible y el aceite contienen sustancias químicas peligrosas. En caso de una concentración de gases producida por una ventilación insuficiente, elimine del área todo lo que impida el flujo de aire limpio para mejorar la ventilación y no vuelva a la zona a no ser que usted haya ventilado correctamente la zona y tenga claro que la ventilación es suficiente como para que no vuelva a ocurrir esta concentración.

La gasolina y el aceite son extremadamente inflamables y explosivos bajo ciertas condiciones. No fume y no acerque llamas, chispas o fuentes de calor a la máquina. No fume mientras transporte combustible, cuando rellene el depósito o cuando esté trabajando.



No reposte combustible en lugares donde exista la presencia de llamas, chispas o fuentes intensas de calor. Rellene el depósito siempre en áreas bien ventiladas y con el motor parado. No desborde el combustible por intentar llenar en exceso el depósito de combustible. En caso de fuga de combustible asegúrese de eliminar estas fugas completamente antes de arrancar, mueva la máquina lejos del área del derrame y evite cualquier fuente de ignición hasta que los vapores se hayan disipado.

Añada el combustible antes de arrancar la máquina. Nunca quite el tapón del depósito de combustible mientras el motor está en marcha o cuando la máquina está caliente.

No reposte combustible en lugares cerrados o mal ventilados ni cerca de llamas.

Asegúrese que el tapón de la gasolina está correctamente cerrado mientras utiliza la máquina.

Asegúrese de cerrar correctamente el tapón de gasolina tras el repostaje.

Almacene siempre el combustible en recipientes homologados que cumplan con la normativa europea.

No utilice combustible que haya estado almacenado por más de 2 meses. Un carburante almacenado demasiado tiempo hará más difícil el arranque de la máquina y producirá un rendimiento insatisfactorio del motor. Si el carburante ha estado en el depósito de la máquina más de dos meses retírelo de la máquina y sustitúyalo por uno en perfecto estado.

2.5. UTILIZACIÓN Y CUIDADOS DE LA MÁQUINA

Utilice esta hidrolavadora sólo en el ámbito doméstico para limpiar objetos como sillas, mesas, vehículos, fachadas, terrazas, suelos, etc. No utilice esta máquina para limpiar personas o animales. No utilice esta máquina para limpiar objetos frágiles o que no soporten el agua. No acerque la boquilla del chorro de alta presión a menos de 30cm de las superficies.

El chorro de alta presión que produce esta máquina es peligroso si se utiliza indebidamente. No utilice esta máquina para limpiar personas o animales. No utilice esta máquina para limpiar objetos frágiles o que no soporten el agua. No dirija el chorro de esta máquina a otras personas, a usted mismo, a animales, equipamiento eléctrico ni apunte a este aparato.

No dirija el chorro de esta máquina objetos que puedan tener sustancias nocivas para la salud.

Tenga extrema precaución cuando limpie vehículos y en especial los neumáticos. El chorro de alta presión puede dañar los neumáticos y las válvulas del vehículo, hecho que puede provocar un peligro mortal cuando utilice su coche. Cuando limpie el coche no acerque la boquilla de la lanza de alta presión a menos de 30cm de la zona a limpiar.

No pulverice ningún líquido salvo agua o agua con jabón. No pulverice disolventes, combustibles, cualquier otro líquido inflamable, ya que la neblina producida es **INFLAMABLE** y hay peligro extremo de explosión. Además estos líquidos pueden estropear las juntas y piezas de la bomba disminuyendo el rendimiento de la máquina.

No pulverice líquidos ácidos o alcalinos ni combustibles ya que el

operador puede respirar estas partículas produciendo daños en las vías respiratorias y en la piel.

Riesgo de electrocución. Nunca proyecte agua sobre aparatos eléctricos o cables eléctricos.

Asegure que conecta la máquina a una fuente de agua que tiene caudal al gasto de la máquina. Si la máquina no dispone del caudal adecuado funcionará en vacío forzando la bomba, debilitándola y, a la larga, estropeándola. El agua no puede tener una temperatura superior a 40°C.

Asegure que la fuente de agua a la que conecta esta máquina es limpia sin impurezas. Si existe riesgo de que el agua contenga impurezas (arena u otros materiales) deberá de filtrarla previamente.

Cuando se arranca la máquina, la bomba de presión comienza a funcionar constantemente incluso si no se aprieta el gatillo de la pistola. Si la máquina funciona y no se presiona el gatillo la bomba recircula el agua por un circuito cerrado y esta irá calentándose- Para no dañar la bomba por exceso de temperatura existe una válvula de seguridad que dejará salir el agua caliente cuando esta sube de 60° introduciendo agua fría para refrigerar. **Aun así no tenga la máquina en marcha más de 1 minuto si no está pulverizando.**

No utilice esta máquina a temperaturas inferiores a 0°C.

Use esta máquina, accesorios, útiles, etc. de acuerdo con estas instrucciones y de la manera prevista teniendo en cuenta las condiciones de trabajo y el trabajo a desarrollar. El uso de esta máquina para aplicaciones diferentes de las previstas podrá causar una situación de peligro.

Compruebe que todos los elementos de seguridad están instalados y en buen estado. Las pegatinas de seguridad de la máquina son también elementos de seguridad.

Recuerde que el operador de la máquina es responsable de los peligros y accidentes causados a otras personas o cosas. El fabricante no será en ningún caso responsable de los daños provocados por un

uso indebido o incorrecto de esta máquina.

No fuerce esta máquina. Utilice esta máquina para la aplicación correcta. La utilización de la máquina correcta para el tipo de trabajo a realizar le permitirá trabajar mejor y más seguro.

No use esta máquina si el interruptor no cambia entre “cerrado” y “abierto”. Cualquier máquina que no pueda controlarse con el interruptor es peligrosa y debe repararse.

Mantenga esta máquina. Compruebe que las partes móviles no estén desalineadas o trabadas, que no hay piezas rotas u otras condiciones que puedan afectar el funcionamiento de esta máquina. Siempre que esta máquina esté dañada repárela antes de su uso. Muchos accidentes son causados por máquinas pobremente mantenidas.

Mantenga las empuñaduras de esta máquina secas y limpias. Las empuñaduras grasientas o aceitadas son deslizantes y provocan pérdida de control sobre la máquina.

Apague la máquina, desconecte la bujía y asegúrese de que la herramienta de corte está parada antes de efectuar cualquier ajuste, llenar de combustible, cambio de accesorios, limpieza, transporte o de almacenamiento de esta máquina. Tales medidas preventivas de seguridad reducen el riesgo de arrancar esta máquina accidentalmente. Si la máquina comienza a vibrar de modo extraño apáguela y examínela para encontrar la causa. Si no detecta la razón lleve su máquina al servicio técnico. Las vibraciones son siempre un indicio de un problema en la máquina.

Pare el motor cada vez que deje la máquina.

Reduzca el régimen de giro del motor cuando vaya a apagar el motor, si el motor está provisto de una válvula de corte de combustible, corte el combustible cuando el motor haya parado.

No incline la máquina con el motor en marcha.

2.6. SERVICIO

Haga revisar periódicamente su máquina por un servicio de reparación cualificado usando solamente piezas de recambio idénticas. Esto garantizará que la seguridad de esta máquina se mantiene.

2.7. FACTORES DE RIESGO RESIDUALES

Incluso cuando se utiliza la herramienta de la manera prescrita no es posible eliminar todos los factores de riesgo residuales. Los siguientes riesgos pueden surgir en relación con la construcción y el diseño de la herramienta:

- Lesiones en la piel y otras partes del cuerpo si se proyecta el chorro a estas partes.
- Quemaduras en la piel si se tocan las partes calientes de la máquina • Lesiones en los pulmones y piel si se pulveriza cualquier líquido diferente de agua limpia.
- Riesgo de daño si la boquilla de proyección, la lanza o la manguera de presión están incorrectamente instalados.



ADVERTENCIA! Esta máquina genera un campo electromagnético durante su funcionamiento. Este campo puede, en algunas circunstancias, interferir con implantes médicos activos o pasivos. Para reducir el riesgo de lesiones graves o letales, las personas con implantes médicos deben consultar a sus médicos y al fabricante del implante antes de emplear esta máquina.

3. ICONOS DE ADVERTENCIA

Las etiquetas de advertencia indican información necesaria para la utilización de la máquina.



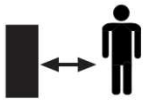
¡Atención peligro!



Lea atentamente este manual antes de poner la máquina en marcha.



Use protección auditiva.



Mantenga a las personas alejadas del área de trabajo.



Riesgo de corte!. No dirija el chorro a alta presión a personas o animales.



Riesgo de daño en los ojos. El agua a presión puede proyectar objetos que pueden dañar sus ojos. Use siempre gafas de protección que cumplan la normativa EN 166, ANSI Z87.1.



Riesgo de daños en la piel. Nunca utilice esta máquina con ácidos, líquidos corrosivos, o tóxicos. Use solamente agua limpia.



No utilice esta máquina para distribuir o transvasar agua potable.



Riesgo de electrocución. Nunca proyecte agua sobre aparatos eléctricos o cables eléctricos.



Riesgo al trabajar en una posición no estable y/o segura. La fuerza de retroceso de la pistola puede hacer que el operador pierda el equilibrio o mueva el punto de apoyo.



No proyecte el chorro sobre personas, animales, aparatos eléctricos, enchufes y/o cables.



¡Superficie caliente!. Riesgo de quemaduras.
¡Peligro!. Tubo de escape caliente.



¡Peligro, gases mortales!. No use esta máquina en lugares cerrados o mal ventilados.



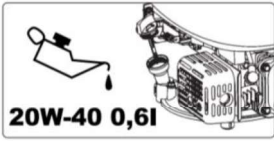
¡Peligro!. Combustible inflamable. Riesgo de fuego o explosión.



No fume o acerque llamas al combustible o a la máquina.



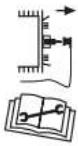
Compruebe que no existen fugas de combustible.



Compruebe siempre el nivel de aceite del cárter antes de arrancar. Capacidad: 0,6 litros. Aceite multigrado 20W-40.



Retire todas las llaves o herramientas de mano de la máquina y de la zona de trabajo antes de arrancar esta máquina.



Atención! Antes de realizar labores de mantenimiento o reparación en la máquina apáguela y desconecte la bujía.



Deshágase de su aparato de manera ecológica. No lo tire a los contenedores de basura doméstica.



Cumple con las directivas CE.



Nivel de potencia sonora garantizado Lwa, dB(A).

ALNOVA[®]

4. SÍMBOLOS EN LA MÁQUINA

A fin de garantizar un uso y mantenimiento seguro de la máquina, existen los siguientes símbolos:



Peligro: alta temperatura!



Lea las instrucciones detenidamente.



Recordatorio uso combustible



Advertencia: INFLAMABLE



Boquillas de chorro.



Advertencia seguridad.



Advertencias genéricas de seguridad.



Nivel sonoro



Mantenimiento filtro aire



Indicador de llaves aire / combustible.



Indicaciones de llenado de aceite.

5. DESCRIPCIÓN DE LA MÁQUINA

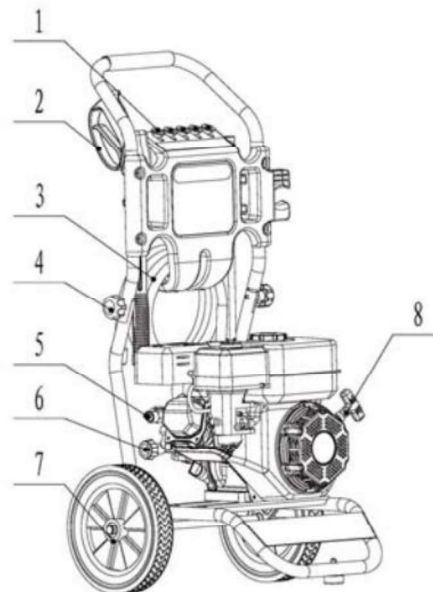
5.1. CONDICIONES DE UTILIZACIÓN

Utilice esta hidrolavadora sólo en el ámbito doméstico para limpiar objetos como sillas, mesas, vehículos, fachadas, terrazas, suelos, etc. No utilice esta máquina para limpiar personas o animales. No utilice esta máquina para limpiar objetos frágiles o que no soporten el agua. No acerque la boquilla del chorro de alta presión a menos de 30cm de las superficies. La utilización de esta máquina para operaciones diferentes de las previstas puede provocar situaciones peligrosas.

Recuerde que el operador de la máquina es responsable de los peligros y accidentes causados a otras personas o cosas. El fabricante no será en ningún caso responsable de los daños provocados por un uso indebido o incorrecto de esta máquina.

5.2. DESCRIPCIÓN DETALLADA DEL PRODUCTO

1. Boquillas de salida
2. Pistola.
3. Manguera de alta presión
4. Pomo
5. Salida de agua
6. Entrada de agua
7. Rueda
8. Tirador de arranque



Las imágenes y dibujos representados en este manual son orientativos y pueden no corresponder con el producto real.

ALNOVA[®]

5.3. CARACTERÍSTICAS TÉCNICAS

MODELO	HG3000
CAUDAL (GPH/LPH)	138 / 523
TIPO BOMBA	AXIAL/CULATA BRONCE
PRESIÓN MEDIA (PSI/BAR)	2700/186
PRESIÓN MÁXIMA (PSI/BAR)	3000/207
TEMPERATURA MÁXIMA AGUA	60°C
CONTROL TÉRMICO	SI
LONGITUD MANGUERA	7.1 M
ARRANQUE	MANUAL
TIPO COMBUSTIBLE	GASOLINA 90 OCT
CAPACIDAD TANQUE	3.6 L
MOTOR	UP170
TIPO MOTOR	4 TIEMPOS - OHV
CILINDRADA	208 cc
POTENCIA MÁXIMA (HP/rpm)	7.0/3600
ACEITE MOTOR	SAE 10W/30
CAPACIDAD ACEITE MOTOR (L)	0.6
BUJÍA	Anova 99-113
REVOLUCIONES (RPM)	3450 +/-50
SENSOR ACEITE	OPCIONAL
PESO NETO (KG)	27
PESO BRUTO (KG)	32
NIVEL SONIDO (dB/A)	109
MEDIDAS MÁQUINA (LxAxH)	538*480*1048
MEDIDAS CAJA (LxAxH)	565*510*675
NIVEL RUIDO A 7M (dB)	90 dB

Las características técnicas pueden ser modificadas sin preaviso.

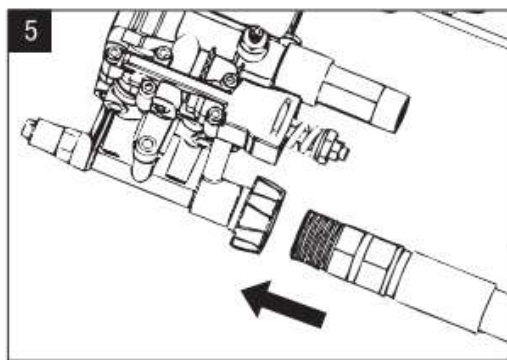
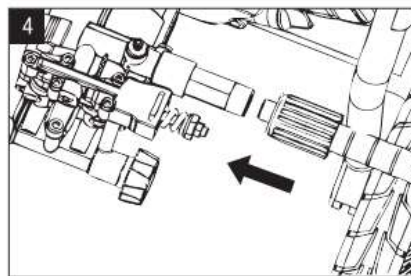
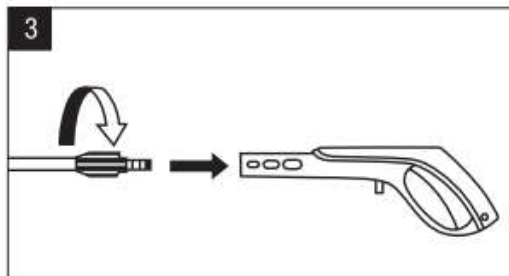
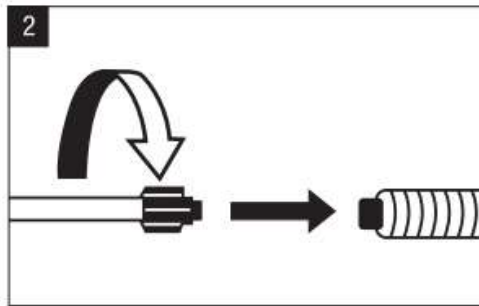
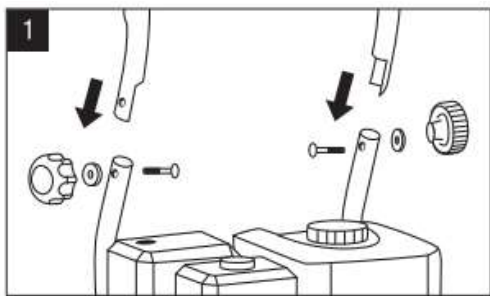
6. INSTRUCCIONES PARA LA PUESTA EN SERVICIO

6.1. DESEMBALAJE Y LISTA DE MATERIALES

Esta máquina viene ensamblada de fábrica salvo el manillar y las ruedas.

Inspeccione el producto cuidadosamente para asegurar que no existen elementos dañados. Si usted encuentra alguna pieza dañada o falta de algún elemento no utilice la máquina hasta que el defecto haya sido reparado o tenga todas las piezas de que consta la máquina. Utilizar la máquina con piezas defectuosas o sin todos sus elementos puede provocar daños personales severos.

6.2. MONTAJE



6.3. COMBUSTIBLE Y ACEITE



IMPORTANTE: El combustible usado para esta máquina es altamente inflamable. Si el combustible o la máquina se inflaman apague el fuego con un extintor de polvo seco.



La gasolina y el aceite son extremadamente inflamables y explosivos bajo ciertas condiciones. No fume y no acerque llamas, chispas o fuentes de calor a la máquina.

Utilice gasolina sin plomo 90 octanos.

No utilice combustible que haya estado almacenado por más de 2 meses. Un carburante almacenado demasiado tiempo hará más difícil el arranque de la máquina y producirá un rendimiento insatisfactorio del motor. Si el carburante ha estado en el depósito de la máquina más de dos meses retírelo de la máquina y sustitúyalo por uno en perfecto

estado.

6.3.1. LLENADO DEL DEPÓSITO DE COMBUSTIBLE

1. Elija una zona adecuada para realizar esta operación.
2. Retire el tapón del depósito de combustible y rellene con carburante.
3. Cierre fuertemente el tapón del depósito de la gasolina y elimine todo el carburante que se haya podido derramar por fuera con un trapo seco.



ADVERTENCIA: Parar el motor antes de repostar.

No arranque la máquina en una habitación o recinto cerrado. Los gases del escape, los vapores del combustible y el aceite contienen monóxido de carbono y sustancias químicas peligrosas.

En caso de una concentración de gases producida por una ventilación insuficiente, elimine del área de trabajo todo lo que impida el flujo de aire limpio para mejorar la ventilación y no vuelva a trabajar en la zona a no ser que usted haya ventilado correctamente la zona y tenga claro que la ventilación es suficiente como para que no vuelva a ocurrir esta concentración.

No reposte combustible en lugares donde exista la presencia de llamas, chispas o fuentes intensas de calor. Rellene el depósito siempre en áreas bien ventiladas y con el motor parado. No desborde el combustible por intentar llenar en exceso el depósito de combustible. En caso de fuga de combustible asegúrese de eliminar estas fugas completamente antes de arrancar, mueva la máquina lejos del área del derrame y evite cualquier fuente de ignición hasta que los vapores se hayan disipado.

Sepárese al menos 3 metros de la zona en la que ha repostado antes de arrancar la máquina.

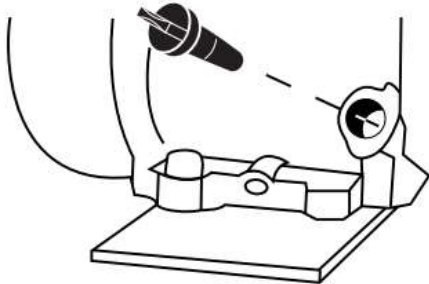
Añada el combustible antes de arrancar la máquina. Nunca quite el tapón del depósito de combustible mientras el motor está en marcha o cuando la máquina está caliente.

No utilice combustibles como etanol o metanol. Estos combustibles dañarán el motor de la máquina.

6.3.2. ACEITE DEL MOTOR

El motor de su máquina viene de fábrica sin aceite por razones de transporte. Antes de poner en marcha el motor por primera vez hay que poner aceite al motor.

Este motor utiliza aceite de calidad para motores de 4 tiempos, de viscosidad 10w-30. La capacidad del cárter del motor es de 0,6l.



Llenado del aceite del cárter:

- Coloque la máquina en una superficie plana, horizontal y despejada.
- Desenrosque el tapón de llenado del aceite.
- Introduzca por el tubo de llenado 0,6l de aceite.
- Espere 1 minuto a que el aceite baje

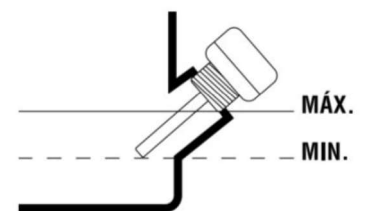
completamente al cárter del motor.

- Limpie la varilla del tapón del aceite con un trapo.
- Introduzca la varilla y enrosque el tapón del aceite.
- Desenrosque de nuevo el tapón y compruebe la marca que el aceite ha dejado en la varilla.

La señal dejada por el aceite ha de estar entre las marcas de mínimo y máximo.

- Si la marca está por debajo del mínimo añada un poco más de aceite y vuelva a comprobar.

- Si la marca está por encima del máximo tendrá que quitar aceite del cárter. Para ello incline la máquina y deje salir un poco de aceite (ponga un recipiente en el extremo del tubo para evitar que el aceite se derrame por la máquina o el suelo).



6.4. PUESTA EN MARCHA

6.4.1. PUNTOS DE VERIFICACIÓN ANTES DE LA PUESTA EN MARCHA

No utilice esta máquina si está estropeada o incorrectamente regulada. Utilice esta máquina para el propósito para el que fue diseñada.

Cualquier otro uso puede ser peligroso para el usuario, para la máquina y para las personas, animales y cosas que pueda haber alrededor.

Verifique:

- La máquina completamente y busque piezas sueltas (tornillos, tuercas, etc.) y daños.
- Que las partes móviles de la máquina no están en contacto con ningún objeto.
- Que no hay fugas de combustible.
- El nivel aceite del cárter.
- El nivel de aceite de la Bomba: Ver 8.1.4. REVISIÓN DEL NIVEL DE ACEITE DE LA BOMBA.
- Que el filtro del aire está limpio.

Apriete, repare o reemplace todo lo necesario antes de utilizar la máquina.

No utilice ningún accesorio en esta máquina fuera de los recomendados por nosotros ya que su uso podría provocar daños graves para el usuario, la máquina y las personas, animales y cosas cercanas a la máquina.

6.4.2. CONEXIÓN DE MANGUERAS Y AGUA

Conecte las mangueras y pistola según el punto 6.2.

Abra la llave del suministro de agua y compruebe que no existen fugas de agua por la manguera y/o por las conexiones. Si existen fugas reemplace la manguera y/o ajuste las conexiones.

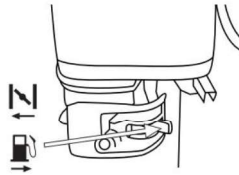
Antes de arrancar la máquina es necesario llenar de agua el circuito interno de la misma. Para ello, y con la máquina apagada (interruptor en posición "O"), apriete el gatillo de la pistola para que circule agua por la máquina hasta que salga agua a baja presión por la punta de la lanza. Si la bomba funciona sin el circuito interno con agua (funcionamiento en seco) se producirán daños en la bomba o su gripaje.

6.4.3. ARRANQUE

Colocar la máquina en una superficie plana y estable para arrancarla.

6.4.3.1. ARRANQUE DEL MOTOR EN FRÍO

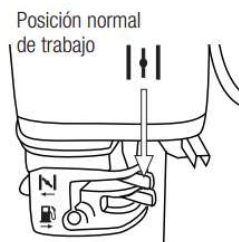
1. Si su máquina dispone de interruptor de seguridad, colóquelo en posición de arranque "ON".
2. Coloque el grifo del combustible en la posición abierto.



3. Coloque la palanca del aire en la posición cerrado.



4. Coloque la palanca del acelerador en la posición máxima .
5. Colóquese tras la máquina y tire de la cuerda de arranque hasta que el motor arranque.
6. Si la máquina arranca y no se para vaya cambiando la palanca de aire poco a poco hacia la posición aire abierto (posición normal de trabajo).



7. Regule con la palanca del acelerador el régimen de revoluciones adecuado.
8. Dejar que el motor se caliente durante unos minutos antes de comenzar a utilizar la máquina.

6.4.3.2. ARRANQUE CON EL MOTOR CALIENTE

Colocar la máquina en una superficie plana y estable para arrancarla.

1. Si su máquina dispone de interruptor de seguridad, colóquelo en posición de arranque "ON".
2. Coloque el grifo del combustible en la posición abierto.
3. Coloque la palanca del aire en la posición abierto (posición normal de trabajo).
4. Colóquese tras la máquina y tire de la cuerda de arranque hasta que

el motor arranque.

5. Regule con la palanca del acelerador el régimen de revoluciones adecuado.



6.4.4. PUNTOS DE VERIFICACIÓN TRAS LA PUESTA EN MARCHA

Compruebe que cuando libera el gatillo de la pistola la máquina deja de proyectar agua y que no hay fugas de agua a presión por la manguera de alta presión o las conexiones entre manguera de alta presión y máquina o conexión entre manguera de alta lata presión y pistola.


Si usted detecta pérdidas de agua revise las conexiones y/o sustituya las partes con problemas.

Es importante prestar atención a las posibles piezas sueltas o y la temperatura de la máquina. Si usted detecta alguna anomalía en la máquina pare inmediatamente y verifíquela atentamente. En caso de alguna anomalía o problema lleve la máquina al servicio técnico para que la repare. En ningún caso continúe utilizando la máquina si el funcionamiento no parece el adecuado.



No utilice la máquina si está estropeada o incorrectamente reglada.

6.4.4.3. PARADA DEL MOTOR

1. Coloque la palanca del acelerador en la posiciones de revoluciones mínimas  y deje que el motor permanezca al ralentí unos segundos.
2. Ponga el interruptor en la posición "0" (parada).
3. Cierre la llave de combustible.

6.5. FINALIZACIÓN DE LA UTILIZACIÓN

No desenrosque la manguera de presión acto seguido de parar la máquina. Al levantar la mano del gatillo de la pistola todo el agua alojado desde la bomba hasta la pistola quedará comprimido por lo que no podrá desenroscar las conexiones de la manguera de alta presión de la máquina o pistola y, si consiguiera hacerlo, tendría riesgo de sufrir lesiones serias.

Cuando deje de utilizar la máquina:

1. Desconecte la alimentación de energía a la máquina poniendo el interruptor en posición "O"
2. Cierre el grifo de abastecimiento de agua
3. Apriete el gatillo de la pistola del hidrolimpiador hasta que deje de salir agua por la punta de la lanza. De esta manera usted conseguirá eliminar la sobrepresión de agua dentro de las mangueras.
4. Desconecte la alimentación de agua de la máquina.

7. UTILIZACIÓN DE LA MÁQUINA



Utilice esta máquina sólo para los usos para los que ha sido diseñada. La utilización de esta máquina para cualquier otro uso es peligroso y puede provocar daños al usuario y/o a la máquina.



No arranque la máquina en una habitación o recinto cerrado. Los gases del escape, los vapores del combustible y el aceite contienen monóxido de carbono y sustancias químicas peligrosas. En caso de una concentración de gases producida por una ventilación insuficiente, elimine del área de trabajo todo lo que impida el flujo de aire limpio para mejorar la ventilación y no vuelva a trabajar en la zona a no ser que usted haya ventilado correctamente la zona y tenga claro que la ventilación es suficiente como para que no vuelva a ocurrir esta concentración.

Trabaje sólo con luz de día o con buena luz artificial. No utilice esta máquina por la noche, con niebla o con una visibilidad reducida que no le permita ver con claridad la zona de trabajo.

Limite el tiempo de utilización continuada de esta máquina.

No utilice esta máquina si usted está fatigado, enfermo, ha tomado medicamentos, estupefacientes o alcohol. La falta de descanso y la fatiga pueden provocar accidentes o daños.

Es necesario prestar atención al posible aflojado o recalentamiento de las piezas de la máquina. Si usted detecta cualquier anomalía pare inmediatamente la máquina y verifíquela cuidadosamente. En caso de fallo lleve la máquina al servicio técnico para su reparación. En ningún caso usted debe continuar trabajando si observa que el funcionamiento no es correcto.

Acuérdese de utilizar siempre la máquina con las manos limpias y sin restos de combustible o aceite.

Limpie la zona de trabajo y elimine todos los obstáculos que puedan provocar accidentes. Verifique la zona de trabajo donde va a trabajar y retire todos los elementos que puedan engancharse en la herramienta de corte. Retire igualmente todos los objetos que la herramienta de corte pueda expulsar violentamente en la operación.

No permita a nadie entrar en el perímetro de trabajo. Este perímetro de trabajo debe ser de 15 metros y es una zona peligrosa.

No deje jamás esta máquina sin vigilancia.

Tenga cuidado en no tocar las partes calientes de la máquina mientras el motor está en marcha o después de su utilización, como por ejemplo el escape, la bujía o los cables de alta tensión.

No utilice accesorios en esta máquina salvo los recomendados por nuestra empresa ya que su uso podría provocar daños severos al usuario, a las personas próximas a la máquina y a la misma máquina. Siga siempre las reglas de seguridad que indicamos en este manual.

7.1. SUJECIÓN DE LA MÁQUINA Y GUIADO

Mientras trabaja siempre sitúese tras la máquina y sujétela firmemente con las dos manos en las empuñaduras.



¡Atención! No utilice la máquina con una sola mano. Siempre

sujete firmemente la máquina con las dos manos.

7.2. TRABAJAR CON LA MÁQUINA

Elija la boquilla que más convenga al trabajo que va a realizar.

Conecte la máquina a una manguera de agua limpia.

Abra el grifo de la manguera

Arranque la máquina siguiendo las instrucciones del manual.

Dirija la pistola hacia el lugar a limpiar

Apriete el gatillo de la pistola para comenzar a limpiar

LIMPIEZA:

Para efectuar labores de limpieza sujete la pistola con las dos manos y dirija el chorro de alta presión a los objetos a limpiar.

No acerque demasiado la boquilla del chorro a la zona a limpiar ya que podrá dañar la superficie. Le recomendamos que no acerque la boquilla a menos de 30cm de la superficie a limpiar.

Usted dispone de diferentes bocas. Elija la boquilla que más convenga al trabajo que va a realizar

Enjabonado:

Utilice sólo detergentes y productos de limpieza adecuados para hidrolimpiadoras.



El uso de detergentes o productos químicos erróneos puede perjudicar la seguridad del equipo.

El uso de otros detergentes y productos de limpieza pueden provocar un desgaste más rápido y la invalidación de la garantía.



Si se utilizan erróneamente detergentes, se pueden provocar lesiones graves o intoxicaciones.

Si se usan detergentes se debe tener en cuenta la hoja de datos de seguridad del fabricante del detergente, especialmente las indicaciones sobre el equipamiento de protección personal.

Instale la tubería de aspiración de jabón en la máquina e introduzca la punta de aspiración en un recipiente con jabón.

Coloque en la lanza la boquilla de baja presión. Apriete la lanza y

enjabone la superficie deseada.

8. MANTENIMIENTO Y SERVICIO

Efectúe inspecciones periódicas en la máquina a fin de asegurar un funcionamiento eficaz de la máquina. Para un mantenimiento completo le recomendamos que lleve la máquina a su servicio técnico.

Antes de realizar algún mantenimiento en la máquina o reparación asegúrese de que el motor está parado y retire la pipa de la bujía.

Efectúe todos los mantenimientos de la máquina con ésta puesta en una superficie plana y despejada.



¡ADVERTENCIA! No modifique la máquina o sus elementos principales. Un uso inadecuado de estos elementos puede provocar **DAÑOS PERSONALES GRAVES O LA MUERTE.**

Utilice sólo recambio adecuado para esta máquina con el fin de obtener un rendimiento adecuado de la máquina. Éste recambio lo puede encontrar en los distribuidores oficiales ANOVA. El uso de otros recambios puede provocar riesgos, daños al usuario, a la gente de alrededor y a la máquina.

No ajuste el carburador. En caso de necesidad lleve su máquina al servicio técnico. El reglaje del carburador es complicado y sólo lo debe hacer el servicio técnico. Un reglaje incorrecto del carburador puede provocar daños al motor y será motivo de anulación de la garantía.



La retirada de los dispositivos de seguridad, el mantenimiento inapropiado, la sustitución de elementos con recambios no originales puede producir lesiones corporales.

8.1. MANTENIMIENTO Y CUIDADO DESPUÉS DEL USO

Realice las siguientes operaciones de mantenimiento y cuidado cuando termine de trabajar con la máquina para asegurar el buen funcionamiento de esta máquina en futuras ocasiones.

8.1.1. LIMPIEZA

Mantenga la máquina limpia. Limpie la máquina con un trapo humedecido en agua. Nunca utilice gasolina, disolventes, detergentes, agua o cualquier otro líquido.

8.1.3. REVISIÓN DEL NIVEL DE ACEITE DEL MOTOR

- Coloque la máquina en una superficie plana, horizontal y despejada.
- Desenrosque el tapón de llenado del aceite.
- Limpie la varilla del tapón del aceite con un trapo.
- Introduzca la varilla y enrosque el tapón del aceite.
- Desenrosque de nuevo el tapón y compruebe la marca que el aceite ha dejado en la varilla. La señal dejada por el aceite ha de estar entre las marcas de mínimo y máximo.
- Si la marca está por debajo del mínimo añada un poco más de aceite y vuelva a comprobar.
- Si la marca está por encima del máximo tendrá que quitar aceite del carter. Para ello incline la máquina y deje salir un poco de aceite (ponga un recipiente en el extremo del tubo para evitar que el aceite se derrame por la máquina o el suelo).

8.1.4. REVISIÓN DEL NIVEL DE ACEITE DE LA BOMBA

Coloque la máquina en una superficie plana, horizontal y despejada. Desenrosque el tapón de llenado del aceite.

El nivel de aceite es tal que debe estar el aceite enrasado con la parte baja del orificio de llenado de aceite. Compruebe el nivel. Si no es correcto rellene con aceite SAE 85w-90

Enrosque el tapón del aceite.



8.2. MANTENIMIENTO PERIÓDICO

Utilice siempre recambio adecuado a fin de obtener un rendimiento adecuado del producto y evitar daños y riesgos a máquina y usuario. Las piezas de recambio deben ser compradas en el servicio técnico del distribuidor. El uso de recambios no oficiales puede provocar riesgos de accidente, daños personales al usuario y rotura de la máquina.

Efectúe los mantenimientos con la frecuencia indicada en la siguiente tabla:

Operación	Antes de cada utilización	Después de las 2 primeras horas de utilización	Después de las 5 primeras horas de utilización	Cada 25 horas de uso	Cada 50 horas de uso	Cada 100 horas de uso	Primer uso de la temporada	Tras el último uso de la temporada
Comprobar que no hay piezas sueltas	•							
Comprobar el estado de las mangueras y pistola	•							
Comprobar el nivel de aceite motor y bomba	•							
Cambiar el aceite de motor		•	•	•	•	•		•
Cambiar el aceite de la bomba						•		
Limpia filtro de aire				•	•	•		
Comprobar bujía					•		•	

8.2.1. FILTRO DE AIRE

La suciedad en el filtro de aire provocará una reducción de las prestaciones de la máquina. Compruebe y limpie éste elemento. Si usted observa daños o alteraciones en el filtro reemplácelo por uno nuevo.

El filtro de espuma se puede limpiar de la siguiente manera:

- Retire la tapa protectora del filtro.
- Saque el filtro.
- Limpie el filtro con agua con jabón.
- Aclare el filtro con abundante agua limpia.
- Deje secar el filtro.
- Una vez seco humedézcalo con 2 gotas de aceite (Si humedece el filtro con demasiado aceite la máquina puede que no arranque).
- Instale el filtro en la máquina.
- Ponga la tapa protectora.



Nota: El motor nunca debe funcionar sin el filtro de aire instalado.

8.2.2. CAMBIO DE ACEITE DEL MOTOR

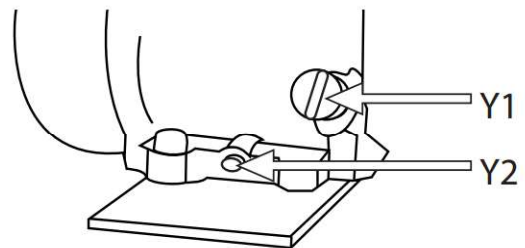
Lleve a cabo el cambio de aceite solamente con el motor todavía caliente por el funcionamiento.



¡ATENCIÓN! No deberá tirarse el aceite viejo a la red de canalización ni a la tierra. La contaminación de las aguas subterráneas, y freáticas está sujeta a penalizaciones fuertes.

En estaciones de servicio hay lugares de recogida especiales. Si no, cualquier autoridad municipal le dará la información pertinente.

Nota: usted tiene dos procedimientos para vaciar el aceite del motor. Puede vaciar el aceite desatornillando el tornillo de vaciado (Y2) situado en la base del conducto de llenado o puede utilizar un aspirador de aceite de motor y aspirar el aceite por el tubo de llenado (Y1) de la máquina. Por facilidad de ejecución, limpieza y seguridad le recomendamos que aspire el aceite.



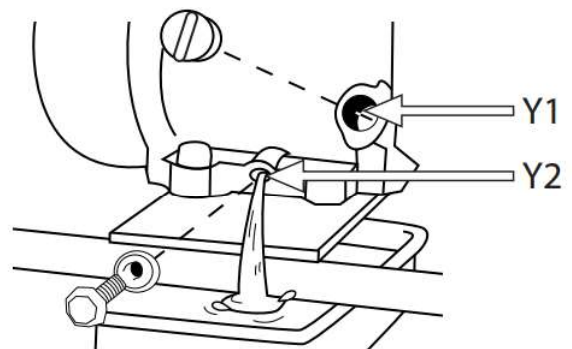
Para cambiar el aceite:

- Coloque la máquina en una superficie plana, horizontal y despejada.
- Vacíe el aceite usado del motor:

a) Si aspira el aceite usado: Quite el tapón de llenado del aceite (Y1) de motor y aspire el aceite del motor introduciendo por el tubo de llenado el tubo del aspirador de aceite hasta el fondo.

b) Si decide vaciar por el tapón de vaciado (Y2) tenga en cuenta el recorrido que hará el aceite al caer en el chasis para colocar un recipiente amplio que recoja todo el aceite antes de caer al suelo.

Le recomendamos que ponga un plástico grande cubriendo la zona en la que va a realizar el cambio de aceite para evitar que el aceite no caiga en el suelo en caso de que el recorrido del aceite no sea el previsto. Una vez preparada la zona de trabajo, quite el tapón de llenado (Y1) y quite el tapón de vaciado del aceite (Y2) y vuelque ligeramente la máquina para que salga el aceite y caiga en el recipiente. Una vez vaciado todo el aceite ponga el tapón



de vaciado de nuevo en la máquina.

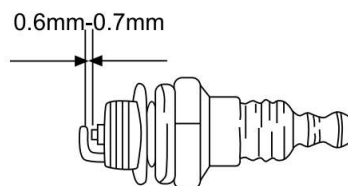
- Vacíe el aceite del motor en un recipiente adecuado donde poder llevarlo al punto limpio.

Llenado del aceite del cárter:

- Coloque la máquina en una superficie plana, horizontal y despejada.
- Desenrosque el tapón de llenado del aceite.
- Introduzca por el tubo de llenado 0,6l de aceite.
- Espere 1 minuto a que el aceite baje completamente al cárter del motor.
- Limpie la varilla del tapón del aceite con un trapo.
- Introduzca la varilla y enrosque el tapón del aceite.
- Desenrosque de nuevo el tapón y compruebe la marca que el aceite ha dejado en la varilla. La señal dejada por el aceite ha de estar entre las marcas de mínimo y máximo.
- Si la marca está por debajo del mínimo añada un poco más de aceite y vuelva a comprobar.
- Si la marca está por encima del máximo tendrá que quitar aceite del cárter. Para ello incline la máquina y deje salir un poco de aceite (ponga un recipiente en el extremo del tubo para evitar que el aceite se derrame por la máquina o el suelo).

8.2.3. VERIFICACIÓN DE LA BUJÍA

Los problemas más comunes a la hora de arrancar una máquina son producidos por una bujía sucia o en mal estado. Limpie la bujía y compruébela regularmente.

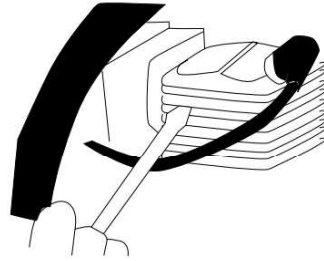


Verifique que la distancia entre electrodos es correcta (0,6 - 0,7 mm).

8.2.4. LIMPIEZA DE LAS ALETAS DEL CILINDRO

Las aletas del cilindro son las encargadas de la refrigeración del motor gracias a su contacto con el aire. Estas aletas deben estar siempre limpias y sin ningún material entre ellas que limite el paso del aire.

Unas aletas sucias harán que el motor se recaliente pudiendo gripar. Compruebe regularmente el estado de las aletas del cilindro.



Para el resto de labores de mantenimiento lleve su máquina al servicio técnico.

9. DETECCIÓN E IDENTIFICACIÓN DE FALLOS

Si la máquina no arranca, chequee la compresión del motor y la chispa de la bujía. Dependiendo de los síntomas le enumeramos aquí una serie de causas probables y soluciones:

La compresión del cilindro es normal	La chispa de la bujía está bien	Causa probable	Acción correctiva
Si	Si	No hay combustible en el depósito	Reposte combustible
		El filtro de gasolina está sucio	Limpie el filtro
		Hay agua en el combustible	Reemplácelo
		La gasolina usada no es la adecuada	Cambie el combustible por uno con un octanaje adecuado
		El carburador está sucio	Envíe su máquina al servicio técnico
Si	No	La pipa de la bujía no está bien conectada	Conéctela
		La bujía está sucia	Limpie la bujía
		El interruptor de seguridad no funciona	Envíe su máquina al servicio técnico
Falta compresión	Si	La bujía está suelta	Apriétela
		El pistón y los segmentos están desgastados	Envíe su máquina al servicio técnico
		El cilindro está rallado	Envíe su máquina al servicio técnico
El motor no gira		Motor gripado	Envíe su máquina al servicio técnico

Si el motor no funciona correctamente (falta de potencia, ralentí inestable, etc..) aquí tiene una serie de síntomas, sus causas probables y la solución:

Sintoma	Causa probable	Acción correctiva
La máquina campaneaa	Segmentos desgastados	Envíe su máquina al servicio técnico
	Pistón usado	Envíe su máquina al servicio técnico
	Holgura de cigüeñal	Envíe su máquina al servicio técnico
	Holgura en el embrague	Envíe su máquina al servicio técnico
El motor se calienta demasiado	Tubo de escape sucio	Envíe su máquina al servicio técnico
	El combustible no es adecuado	Sustituya el combustible
	Carburador sucio	Envíe su máquina al servicio técnico
El motor no va redondo	Filtro de aire sucio	Limpiar el filtro
	Filtro de combustible sucio	Limpiar el filtro
	Carburador mal regulado	Envíe su máquina al servicio técnico
El motor se para o no aguanta el ralentí	Carburador mal regulado	Envíe su máquina al servicio técnico

No sale agua o no sale con presión suficiente:

Problema	Causa	Solución
La presión fluctúa o la máquina cimbrea	Falta caudal de agua	Compruebe que la manguera está bien conectada y que no tiene fugas. Compruebe que el caudal suministrado por el grifo es suficiente para las necesidades de la máquina. Compruebe el filtro y asegure que está limpio.
Máquina arranca pero no sale agua	El agua está helada	Esperar a que el agua esté por encima de 0°C.
	El grifo está cerrado	Abrir el grifo.
	La tobera está sucia	Limpiar la tobera.

En el caso de no poder resolver el problema, lleve su máquina al servicio técnico. Para localizar el servicio de post-venta más cercano a su ubicación contacte con el punto de venta donde compró la máquina.

10. TRANSPORTE

Nunca levante o transporte la máquina mientras el motor está en marcha. Apague también el motor siempre que se desplace entre diferentes zonas de trabajo.

Espere 5 minutos una vez apagada la máquina para que ésta se enfríe antes de guardar la máquina o transportarla. El tubo de escape de la máquina continuará caliente después de apagar el motor.

Si tiene que elevar la máquina compruebe en las características

técnicas el peso de la máquina antes de elevarla para asegurar que es un peso que usted puede soportar.

Si va a transportar la máquina en un vehículo asegúrela firmemente para evitar que se deslice o vuelque.

11. ALMACENAMIENTO

Espere 5 minutos una vez apagada la máquina para que ésta se enfríe antes de guardar la máquina o transportarla. El tubo de escape de la máquina continuará caliente después de apagar el motor. No almacene la máquina jamás en lugares próximos a materiales inflamables (hierba seca, madera...), de gas o combustibles.

Almacene esta herramienta en un lugar no accesible a los niños y seguro de manera que no ponga en peligro a ninguna persona y que sea seco, limpio y a una temperatura entre 0°C y 45°C.

Antes de almacenar la máquina siga los puntos del capítulo de mantenimiento.

Si va a almacenar la máquina en un lugar cerrado vacíe el combustible ya que los vapores podrían entrar en contacto con una llama o cuerpo caliente e inflamarse. Si el tanque de combustible tiene que ser vaciado esto debe hacerse al aire libre y siguiendo la normativa de reciclaje.

Para reducir el riesgo de incendio, mantenga el motor, el silenciador y el tanque de gasolina limpios eliminando los restos de material cortado, aceite y grasa.

12. INFORMACIÓN SOBRE LA DESTRUCCIÓN DEL EQUIPO/ RECICLADO

Proteja el medio ambiente. Recicle el aceite usado por esta máquina llevándolo a un centro de reciclado. No vierta el aceite usado en desagües, tierra, ríos, lagos o mares.



Deshágase de su aparato de manera ecológica. No debemos deshacernos de las máquinas junto con la basura doméstica. Sus componentes de plástico y de metal pueden clasificarse

en función de su naturaleza y reciclarse.



Los materiales utilizados para embalar esta máquina son reciclables. Por favor, no tire los embalajes a la basura domestica. Tire estos embalajes en un punto oficial de recogida de residuos.

13. CONDICIONES DE GARANTÍA

13.1. PERIODO DE GARANTÍA

- El periodo de garantía (Ley 1999/44 CE) según los términos descritos a continuación es de 2 años a partir de la fecha de compra, en piezas y mano de obra, contra defectos de fabricación y material.

13.2. EXCLUSIONES

La garantía no cubre:

- Desgaste natural por uso.
- Mal uso, negligencia, operación descuidada o falta de mantenimiento.
- Defectos causados por un uso incorrecto, daños provocados debido a manipulaciones realizadas a través de personal no autorizado por Anova o uso de recambios no originales.

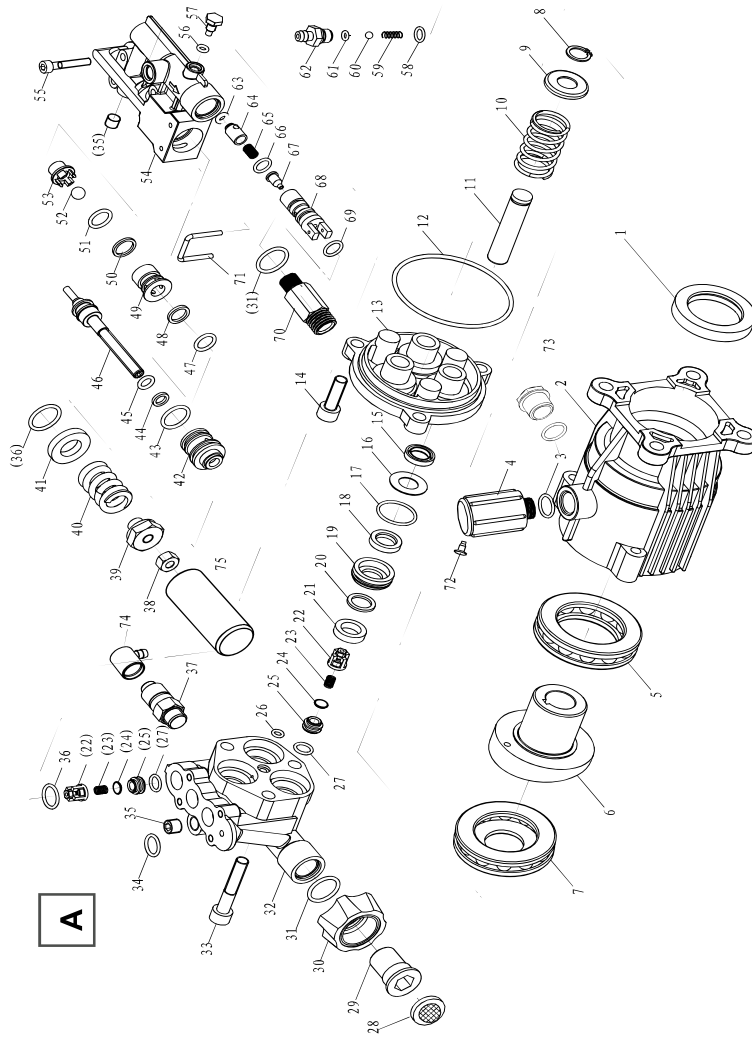
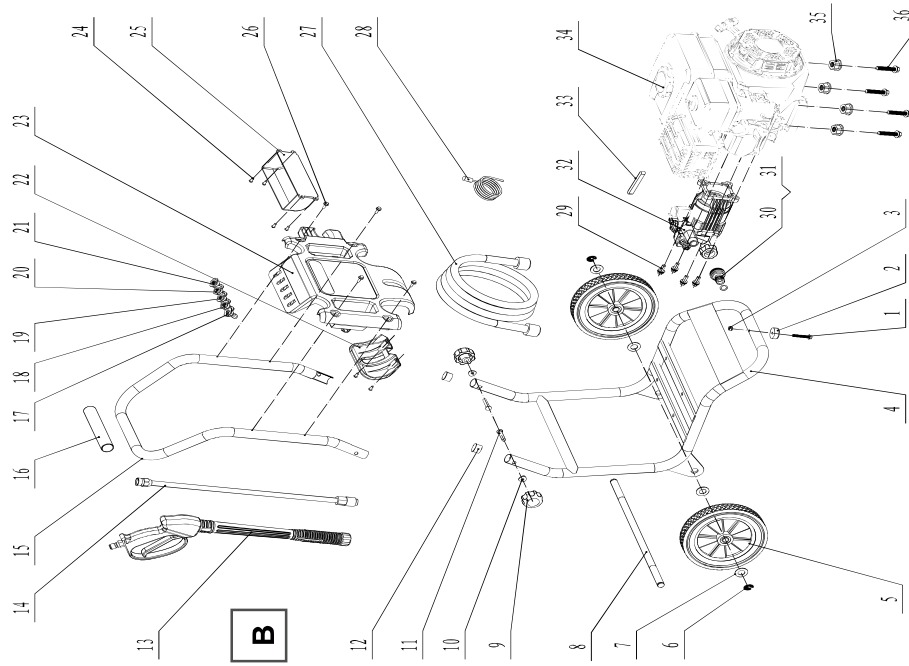
13.4. EN CASO DE INCIDENCIA

- La garantía debe ir correctamente cumplimentada con todos los datos solicitados, y acompañada por la factura de compra.



¡ATENCIÓN! PARA ASEGURAR UN FUNCIONAMIENTO Y UNA SEGURIDAD MÁXIMA, LE ROGAMOS LEA EL LIBRO DE INSTRUCCIONES DETENIDAMENTE ANTES DE USAR.

14. DESPIECE



ALNOVA
HG3000

DECLARACIÓN DE CONFORMIDAD (CE)



EMPRESA DISTRIBUIDORA

MILLASUR, S.L.
RUA EDUARDO PONDAL, Nº 23 P.I.SIGÜEIRO
15688 OROSO - A CORUÑA
ESPAÑA

CE

ANOVA

DECLARACIÓN DE CONFORMIDAD CE

En cumplimiento con las diferentes directivas CE, en la presente se confirma que, debido a su diseño y construcción, y según marca CE impresa por fabricante en la misma, la máquina identificada en este documento cumple con las exigencias pertinentes y fundamentales en seguridad y salud de las citadas directivas CE. Esta declaración valida al producto para mostrar el símbolo CE.

En el caso de que la máquina se modifique y esta modificación no esté aprobada por el fabricante y comunicada al distribuidor, esta declaración perderá su valor y vigencia.

Denominación de la máquina: **HIDROLIMPIADORA**

Modelo: **HG3000**

Norma reconocida y aprobada a la que se adecúa:

Directiva 2006/42/CE / Directiva 2016/1628/EU / Directiva 2014/30/EU

Testada de acuerdo a:

Test report: 15066078 001

EN 55012:2007+A1

EN 61000-6-1:2007

Test report: 15067145 002

Sello de empresa

millasur
Rúa Eduardo Pondal, nº 23
Pol. Ind. Sigüeiro - 15688 Oroso - A Coruña
Tlf. 981 696465 / Fax. 981 690861

23/04/2017