



PULMIC
TAKE CONTROL

ACCESORIOS / ACCESORIES / ACCESSOIRES



- 1- Lanza Telescópica de fibra de vidrio 50/100 cm. (1898)
Fibreglass telescopic lance of 50/100 cm. / Lance télescopique en fibre de verre 50/100 cm.
- 2- Lanza / lance / lance 70 cm (1882) - 80cm (1884) - 110cm (1872) - 130cm (1874) - 160cm (1875) - 210cm (1876)
- 3- Amplia gama de alargadores de fibra de vidrio
Wide range of fibreglass lengtheners 62/70/100 cm. / Large gamme de lances en fibre de verre Ø10 62cm (3586) 70cm (3590) 100 cm (3573).
- 4- Barra de 2 salidas (1286) y de 4 salidas (314)
Two and four exit boom / Barre double sortie et à quatre sorties
- 5- Campana herbicida rectangular (639)
Rectangular protective hood / Cloche herbicide rectangulaire
- 6- Campana herbicida redonda (614)
Conical protective hood / Cloche herbicide ronde
- 7- Boquilla OPTIMA / OPTIMA foam nozzle / Buse OPTIMA (877)
- 8- Conjunto boquilla herbicida abanico (871) o espejo (869)
Herbicide nozzle set for fan or flat spray / Ensemble buses herbicides à fente ou à miroir
- 9- Jarra medidora de 1 L. / 1 L. measuring jar / Récipient doseur 1L.
- 10- Completa gama de boquillas herbicida abanico y espejo
Wide range of flat and fan herbicides nozzles / Gamme complète de buses herbicides à fente ou à miroir
- 11- Discos inoxidables 0.8mm (1256) - 1.0mm (1258) - 1.2mm (1260) - 1.5mm (1261) - 1.8mm (1262)
Stainless steel discs / Disques inoxydables

	Presión (bar)	l/min	l/ha a 2,5 km/h	l/ha a 3 km/h
Amarillo (413) Yellow Jaune	1	0,57	124	103
	2	0,81	176	147
	3	0,99	216	180
Azul (414) Blue Blueu	1	0,85	185	154
	2	1,21	264	220
	3	1,48	322	269
Marrón (415) Brown Marron	1	1,30	283	236
	2	1,84	401	334
	3	2,25	490	409

Cantidad de producto para obtener una disolución al:

Quantity of the products to get a dissolution:

Quantité de produits pour obtenir une dissolution à:

(ml.)	1%	2%	3%	4%	5%
Raptor 12	120 cc.	240 cc.	360 cc.	480 cc	600 cc.
Raptor 16	160 cc.	320 cc.	480 cc.	640 cc	800 cc.

CARACTERÍSTICAS TÉCNICAS / TECHNICAL CHARACTERISTICS / TECHNIQUES CARACTERISTIQUES

	Capacidad / Capacity / Capacité	Código / Code / Code	Presión máx. / Max. Pressure / Pression max.	Peso neto / Net weight / Poids net	Peso bruto / Total weight / Poids total	Dimensiones / Measures / Dimensions (cm)	Unidades x m3 / Units x m3 / Unités x m3
Raptor 12	12 L. / 3.2 Gals	5820 (sintético) 2733 (viton)	5-6 Bar 70-84 Psi	3'20 Kg.	4'10 Kg.	43,5 x 19 x 63	19
Raptor 16	16 L. / 4.26 Gals	5821 (sintético) 2734 (viton)	5-6 Bar 70-84 Psi	3'50 Kg.	4'40 Kg.	43,5 x 19 x 63	19
Raptor 12-16 Exportación						39 x 19 x 58,8	23

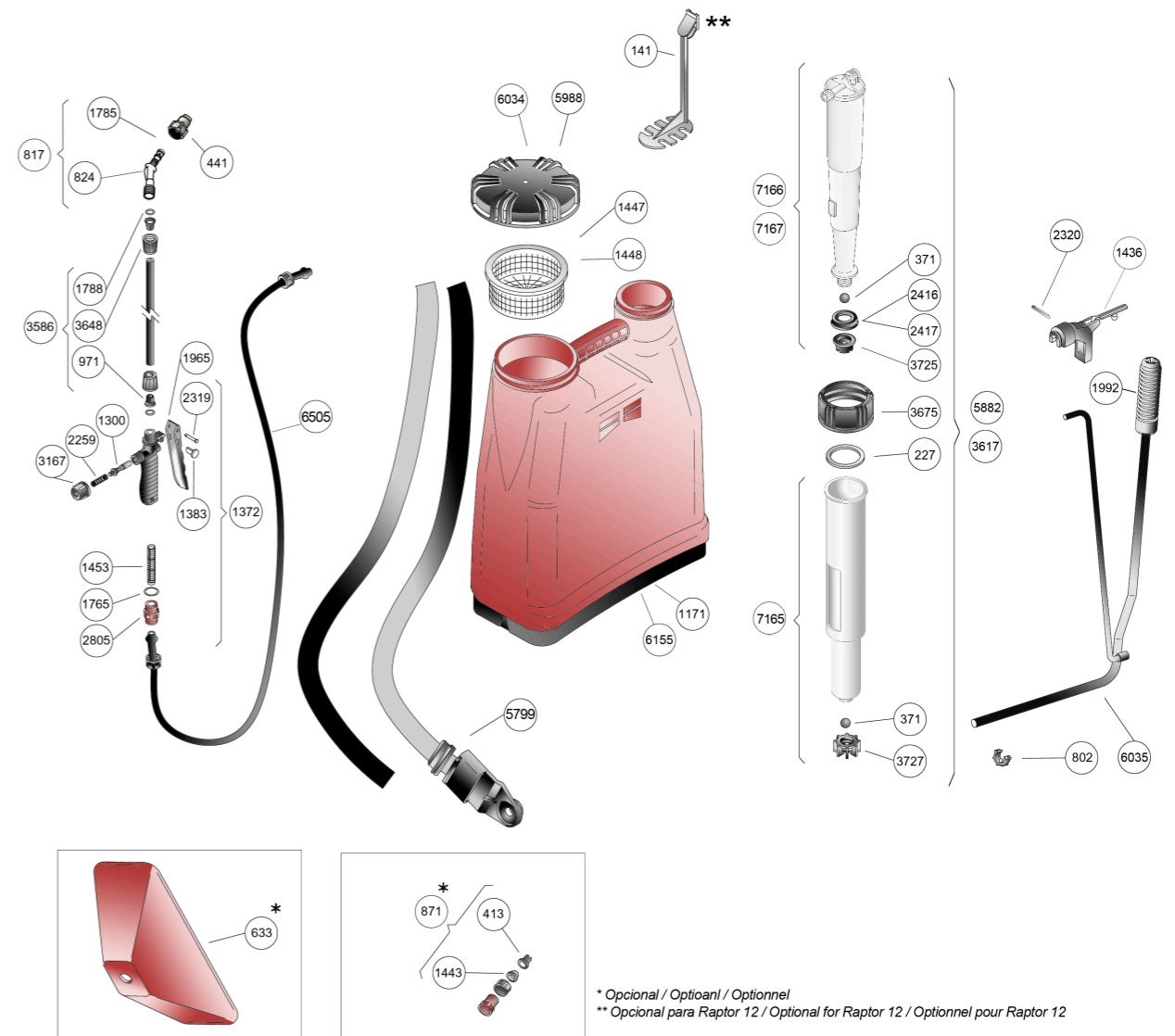


Crta. Valencia-Ademuz Km 23,7 - Apdo de Correos 361 - 46160 - Llíria - Valencia - SPAIN
Tel: (+34) 96 279 14 41 - Fax: (+34) 96 279 14 43 - www.gruposanz.es - info@gruposanz.es



PULMIC
TAKE CONTROL

PULMIC RAPTOR 12/16



* Opcional / Option / Optionnel

** Opcional para Raptor 12 / Optional for Raptor 12 / Optionnel pour Raptor 12

cod.	Español	English	Français	Cod.	Español	English	Français
141	AGITADOR	AGITATOR	AGITATEUR	1788	JUNTA TORICA	TORIC JOINT	JOINT TORIQUE
227	ARANDELA FIETRO	FELT WASHER	RONDELLE FEUTRE	1965	MANETA LANZA	HANDLE	MANETTE LANCE
371	BOLA INOX.	STAINLESS-STEEL BALL	BOULE INOX.	1992	MANGO PALANCA RAPTOR	HANDLE LEVER RAPTOR	MANETTE LEVER RAPTOR
5882	BOMBA COMPLETA (sintético)	COMPLETE PUMP (synthetic)	POMPE COMPLETE (synthétique)	2259	MUELLE GRIFO LANZA	SPRING	RESSORT ROBINET LANCE
3617	BOMBA COMPLETA (viton)	COMPLETE PUMP (viton)	POMPE COMPLETE (viton)	2319	PASADOR MANETA RAPTOR	GRIP PIN RAPTOR	GOUPILLE MANETTE RAPTOR
413	BOQ.HERB. AMARILLA	YELLOW HERB. NOZZLE	BUSE HERB. JAUNE	2320	PASADOR MEDIA CAÑA 2,5 x 25	COTTER PIN 2,5 x 25	GOUPILLE DEMI CANNE 2,5 x 25
441	BOQUILLA REGULABLE	ADJUSTABLE NOZZLE	BUSE RÉGLABLE	2416	PISTON SINTETICO	SYNTHETIC SEAL	PISTON SYNTHÉTIQUE
633	CAMPANA RECTANGULAR	RECTANGULAR HOOD	CLOCHE RECTANGULAIRE	2417	PISTON VITON	VITON SEAL	PISTON VITON
802	CLIP PALANCA	CLIP LEVER	CLIP LEVIER	2805	RACORD PORTA-FILTRO	GRIP NIPPLE	RACCORD PORTE-FILTRE
817	CODO CON BOQUILLA RESINA	ELBOW WITH NOZZLE	COUDE AVEC DISQUE	6034	TAPA DEPOSITO RAPTOR 12	TANK TOP RAPTOR 12	COUV.CHARGEMENT RES. RAPTOR 12
824	CODO CON TÓRICA	ELBOW WITH TORIC	COUDE AVEC TORIQUE	5988	TAPA DEPOSITO RAPTOR 16	TANK TOP RAPTOR 16	COUV.CHARGEMENT RES. RAPTOR 16
871	CONJUNTO HERBICIDA	HERBICIDE SET	ENSEMBLE HERBICIDE	3167	TAPON CON JUNTA	TOP WITH JOINTS	BOUCHON AVEC JOINT
971	CONO DIAMETRO Ø10	Ø 10 CONE	CONE Ø 10	3586	TUBO CON TUERCAS Ø 10	FIBRE TUBE WITH NUTS Ø 10	TUBE FIBRE AVEC ECROU Ø 10
1171	DEP. COMPL. Raptor 12 GRANATE	COMPL. TANK Raptor 12 RED	RESERVOIR COMPL. Raptor 12 ROUGE	3648	TUERCA CONICA	CONICAL NUT	ECROU CONIQUE
1300	EJE CON JUNTAS 2006	AXIS WITH JOINTS 2006	AXE AVEC JOINTS 2006	3675	TUERCA GUIA	GUIDE NUT	ECROU GUIDE
1372	EMPUÑADURA COMPLETA 2006	COMPLETE GRIP 2006	POIGNEE COMPLETE 2006	3725	VALVULA CAMARA	CHAMBER VALVE	VALVE DE LA CHAMBRE
1383	ENGANCHE MANETA 2006	HOOKING HANDLE 2006	ACCROCHAGE MANETTE DROITE 2006	3727	VALVULA CILINDRO	CYLINDER VALVE	VALVE CYLINDRE
1436	CONJ. PALANCA-BIELA	LEVER AND CONNECTING SET	ENSEMBLE LEVIER-BIELLE	5799	CORREA COMPLETA	COMPLETE STRAP	COURROIE COMPLETE
1443	FILTRO SOMBRERO	FILTER	FILTRE	6035	PALANCA COMPLETA	COMPLETE LEVER	LEVIER COMPLETE
1447	FILTRO CARGA 16 L	TANK FILTER 16 L	FILTRE DE CHARGEMENT 16 L	6155	DEP. COMPL. Raptor 16 GRANATE	COMPL. TANK Raptor 16 RED	RESERVOIR COMPL. Raptor 16 ROUGE
1448	FILTRO CARGA 12 L	TANK FILTER 12 L	FILTRE DE CHARGEMENT 12 L	6505	MANGUERA COMPLETA	COMPLETE HOSE	TUYAU COMPLETE
1453	FILTRO DE EMPUÑADURA	GRIP FILTER	FILTRE POIGNEE	7166	CÁMARA RAPTOR PRODUR REPUESTO	CHAMBER RAPTOR PRODUR SPARE	CHAMBRE RAPTOR PRODUR RECHANGE
1765	JUNTA TORICA	TORIC JOINT	JOINT TORIQUE	7167	CÁMARA RAPTOR VITÓN REPUESTO	CHAMBER RAPTOR VITÓN SPARE	CHAMBRE RAPTOR VITÓN RECHANGE
1785	JUNTA TORICA	TORIC JOINT	JOINT TORIQUE	7165	CILINDRO RAPTOR REPUESTO	CYLINDER RAPTOR SPARE	CYLINDRE RAPTOR RECHANGE

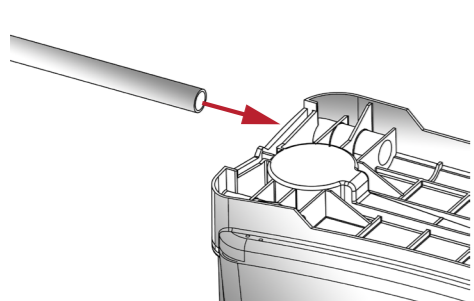
Características / Characteristics / Caractéristiques

- Pulverizador de mochila accionado por palanca de presión mantenida.
- Pulverizador sin aristas, con depósito anatómico.
- Máquina reversible para diestros y zurdos.
- Boquilla regulable.
- Correas dirigidas, resistentes, ajustables y con enganche rápido.
- Lanza ergonómica de fibra de vidrio.
- Palanca con fijación vertical.
- Agitador mecánico.

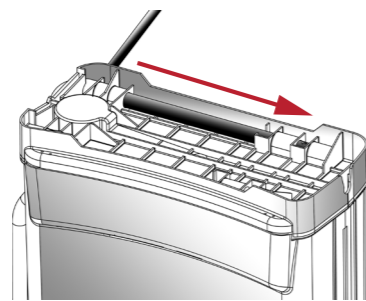
- Held pressure sprayer operated by a lever.
- Sprayer without edges or chassis, with anatomic shape tank.
- Machine reversible either for right or left-handed people.
- Adjustable conne nozzle.
- Strong, ajustable straps with quick hooking.
- Ergonomic lance made of fibreglass.
- Lever with upright holder.
- Mechanic agitator.

- Pulvérisateur à dos à pression entretenue.
- Pulvérisateur sans arête, ni châssis et doté d'un réservoir anatomique.
- Appareil réversible, utilisable aussi bien par les droitiers que par les gauchers.
- Buse réglable.
- Bretelles orientables, ajustables et résistants avec accrochage rapide.
- Lance ergonomique de fibre de verre.
- Levier avec fixation verticale.
- Agitateur mécanique.

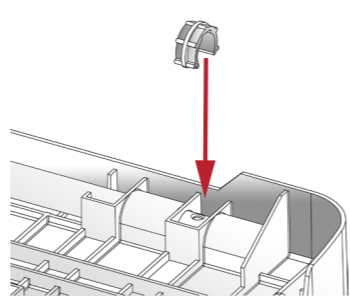
MONTAJE / SETTING-UP / MONTAGE



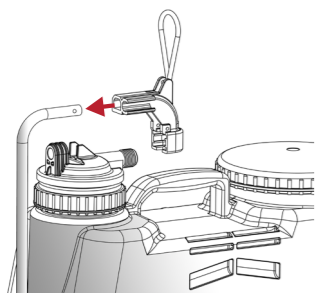
- 1 - Inserte la palanca (cod.6035) a través del agujero de la base
1 - Insert the lever (cod.6035) across base housings.
1 - Insérer le levier (cod.6035) dans le trou.



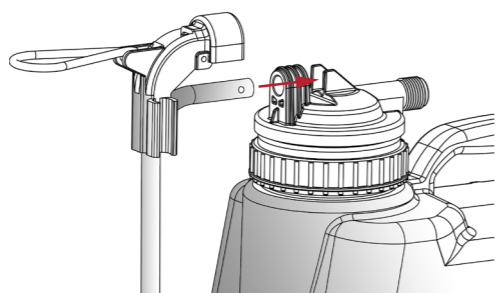
- 2 - Inserte la palanca hasta el final.
2 - Insert the lever clip until the end.
2 - Pousser le levier jusqu'au bout.



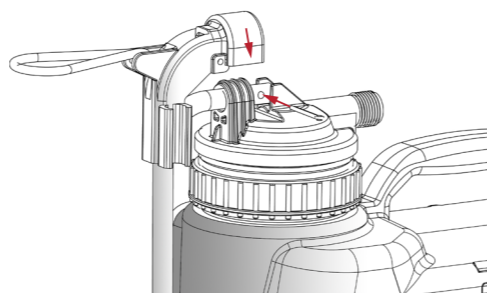
- 3 - Clipe el clip (cod.802) en el agujero de la palanca
3 - Joint the clip (cod.802) in the lever hole.
3 - Insérer le clip (cod.802) dans le trou du levier



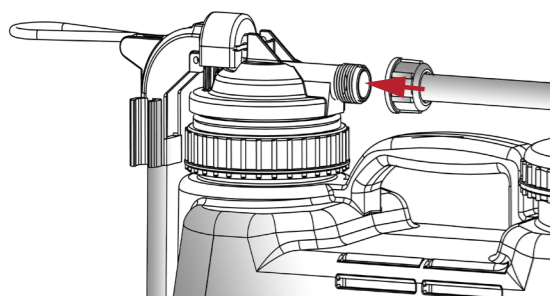
- 4 - Introducir el enganche biela en la biela (cod.1431)
4 - Introduce the hook connecting-rod in the connecting-rod (cod.1431)
4 - Introduire le fixateur de bielle dans la bielle (cod.1431)



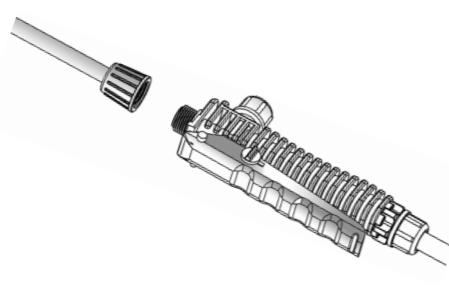
- 5 - Introducir la biela en el orificio de la bomba
5 - Introduce the connecting-rod in the orifice of the pump
5 - Introduire la bielle dans l'orifice de la pompe



- 6 - Clipar el enganche biela a la bomba, e insertar el pasador y fijarlo.
6 - To joint the hook connecting-rod to the bomb, and insert the bolt and fix it
6 - Clipper le fixateur de bielle a la pompe, et insérer la passoire et le fixer



- 7 - Acoplar la manguera en la cámara.
7 - Join the hose to the pressure chamber.
7 - Raccorder le tuyau à la chambre de compression.



- 8 - Introducir y enroskar la lanza en la empuñadura.
8 - Put and wind the lance into the handle.
8 - Raccorder en le vissant le lance à la manette.



- 9 - Enganchar la correa en la ranura.
9 - Turn the strap on the groove.
9 - Tourner la bretelle et l'accrocher au rainure.

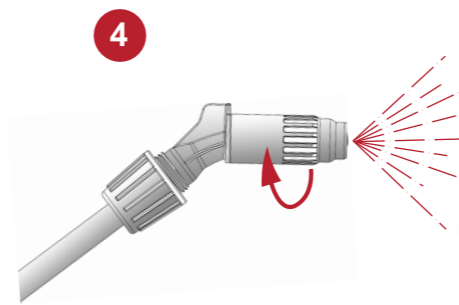
PUESTA EN MARCHA / STARTING-UP / MISE EN MARCHÉ

- Llenar el depósito sin retirar el filtro y evitando que los productos fitosanitarios entren en contacto con la piel.
- Bajar la palanca.
- Fijar el enganche a la ranura de uno de los laterales del depósito. Pasar el brazo bajo la correa ya enganchada y cargar el pulverizador al hombro; coger la otra correa con la mano libre y enganchar en la otra ranura situada al lado contrario.
- La palanca se accionará hasta notar cierta resistencia y después seguirá bombeando con regularidad.

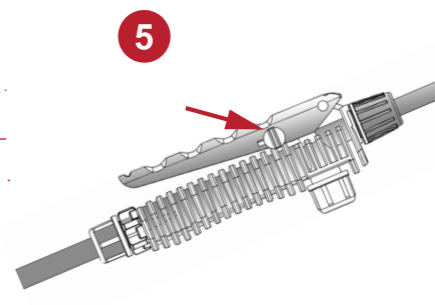
- Fill in the tank avoiding the contact of phytosanitary products with the skin.
- Put the lance down.
- Hook a buckle to the bolt under the tank, next to the lance. Put your arm under the strap already hooked and pick the sprayer up on your shoulder. Take the other strap with your free hand and hook it to the other groove.
- Lever should be pressed till some pressure is felt and then go on pumping regularly.

- Remplir le réservoir en évitant tout contact des produits phytosanitaires avec la peau.
- Baisser le levier.
- Accrocher la bretelle au tourillon placé audessous du réservoir du côté du levier. Passer le bras sous la bretelle préalablement accrochée et mettre la pulvérisateur à l'épaule. Prendre l'autre bretelle avec la main restée libre et l'accrocher à l'autre rainure.
- Accioner le levier jusqu'à obtenir une certaine pression, puis pomper régulièrement.

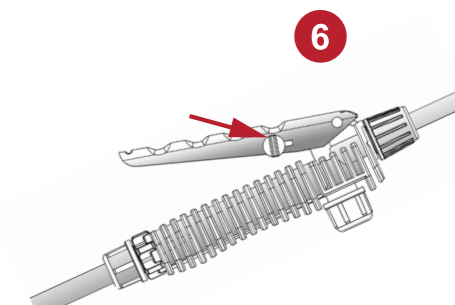
LANZA / LANCE / LANCE



- 4- Apretando la boquilla se obtiene una pulverización más amplia.
5- Posición fija para trabajo continuado.
6- Posición para pulverización discontinua.



- 4- Tighten the nozzle to get a wider application.
5- Fixed position for continuous work.
6- Position for discontinuous spray.



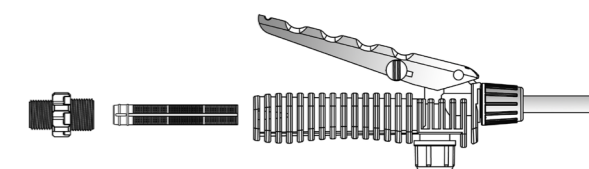
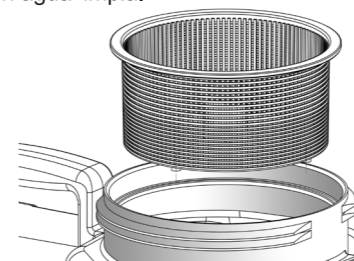
- 4- Serrer la buse pour obtenir un jet de pulvérisation plus large.
5- Position fixe pour un travail continu.
6- Position pour pulvérisation discontinue.

MANTENIMIENTO / MAINTENANCE/ ENTRETIEN

- Después de cada utilización es muy importante enjuagar cuidadosamente el aparato y hacerlo funcionar con agua limpia
- Limpiar los filtros con agua limpia.

- After each working day, it's very important to clean the device carefully and make it work using clean water
- Wash the filters with clear water.

- Après chaque utilisation, il est très important de laver soigneusement l'appareil et de le faire fonctionner avec de l'eau claire.
- Laver les filtres à l'eau claire.

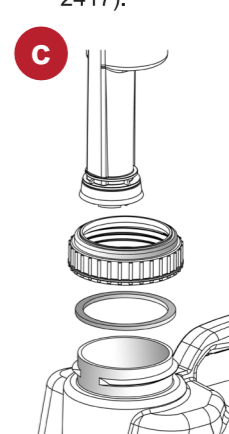
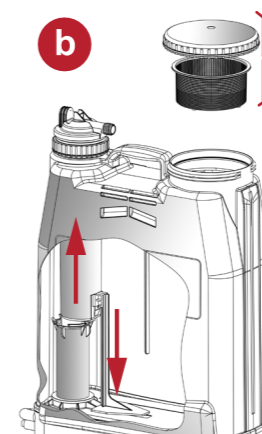
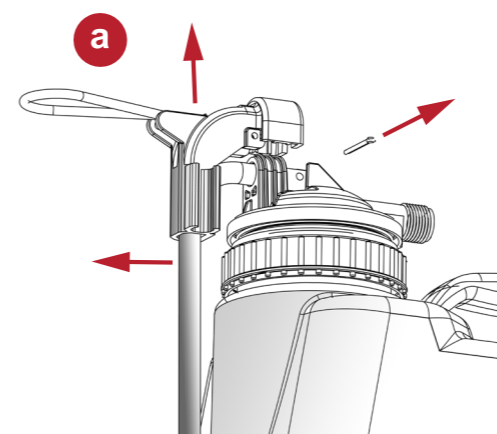


Cambio de pistones / Change the pistons / Changement des joints de pistons

- a** - Quitar el pasador (2321) que aprisiona la palanca biela (2286) y sacar el calderín.
- b** - Extraer el agitador (141) bajándolo o tirando del calderín.
- c** - Extraer el calderín.
- d** - Desenroscar la válvula (3725) y extraer el pistón (2416, 2417).

- a** - Release the rod (2321) from its bolt (2286) and remove it from the chamber.
- b** - Remove the stirrer (141) going down it or pull on of the chamber.
- c** - Remove the chamber.
- d** - Unscrew the valve (3725) and remove the piston (2416, 2417).

- a** - Enlever la goupille (2321) de la bielle (2286) de levier et sortir la chambre de compression.
- b** - Extraire l'agitateur (141) en le tirant vers le bas o jetant du chambre.
- c** - Extraire chambre de compression (3725)
- d** - Faire sortir le joint de piston (2416, 2417).



Problemas más frecuentes y sus motivos / Most frequent problems and their reasons/ Problèmes les plus fréquents et leurs motifs

LA BOMBA NO ALCANZA PRESION: Pistón desgastado y/o cilindro rayado. / Cuerpos extraños en las válvulas que impiden abrir-cerrar.

MAYOR ESFUERZO PARA ACCIONAR LA PALANCA: Filtro (141) taponado por la suciedad acumulada. / Bloqueo de la válvula del calderín (3725).

THE PUMP DOESN'T GET PRESSURE: Worn piston and/or rifled cylinder. / External dust in the valves that impede open-close.

MORE EFFORT TO PRESS THE LEVER: Abstracted filter (141) due to accumulated dirt. / Blocking of the chamber (3725) valve.

LA MISE EN PRESSION NE S'EFFECTUE PAS: Joints de pistons usés ou cylindre rayé. / Corps étrangers dans les valves qui empêchent d'ouvrir et de fermer.

PLUS D'EFFORT POUR ACTIONNER LE LEVIER: Filtre (141) bouché par accumulation de saleté. / Blocage de la valve de la chambre (3725).